

Informator techniczno-katalogowy
żaluzji listewkowych zewnętrznych (fasadowych)
w systemie **SZF SkyFlow**

***Treść zawarta w dokumentacji podlega ochronie zgodnie z obowiązującymi przepisami prawa Rzeczypospolitej Polskiej, w szczególności ustawą z dnia 4 lutego 1994 r. o prawie autorskim i prawach pokrewnych (j.t. Dz. U. z 2021 r. poz. 1062.), a także zgodnie z przepisami prawa Unii Europejskiej, w szczególności Dyrektywą 2001/29/WE Parlamentu Europejskiego i Rady z dnia 22 maja 2001 r. w sprawie harmonizacji niektórych aspektów praw autorskich i pokrewnych w społeczeństwie informacyjnym (Dz.Urz.UE. 2001, L 167, s. 10 z późn. zm.).
Wszelkie pobieranie lub powielanie w celu dalszego rozpowszechniania całości lub części dokumentacji, bez zgody Aluprof SA., jest nielegalne i podlega odpowiedzialności karnej i cywilnoprawnej.***

SPIS TREŚCI

C 80	9
1. PRZYPORZĄDKOWANIE KLAS ODPORNOŚCI NA OBCIĄŻENIE WIATREM WEDŁUG PN-EN 13659	9
1.1. Maksymalna szerokość żaluzji oraz przyporządkowanie klas odporności na obciążenie wiatrem	10
2. PAKIET ŻALUZJI POD PROWADNICE	11
2.1. Informacje podstawowe	12
3. ŻALUZJA ADAPTACYJNA SZF/A	15
3.1. Informacje podstawowe	16
3.1.1. Żaluzja z prowadnicami	19
3.1.2. Żaluzja z linką	20
3.1.3. Żaluzja z linką i prowadnicą	21
3.1.4. Żaluzja z prowadnicami i wzmocnieniem linkowym	22
3.2. Blachy osłonowe	23
3.2.1. Łączenie blach osłonowych	25
3.3. Uchwyt górny	25
3.4. Uchwyt pomocniczy	26
3.5. Uchwyt szyny górnej	26
3.6. Informacje pozostałe	26
3.7. Prowadnice	27
3.7.1. Prowadnice - grupa I	27
3.7.2. Prowadnice - grupa II	27
3.7.3. Prowadnice - grupa III	28
3.7.3.1. Zatyczka prowadnicy	29
3.7.4. Prowadnice - grupa IV	30
3.7.4.1. Wiercenie prowadnic	32
3.7.4.2. Zatyczka prowadnicy	32
3.7.5. Prowadnice - grupa V	34
3.7.5.1. Zatyczka prowadnicy	36
3.7.6. Prowadnice - grupa VI	36
3.7.6.1. Kątownik montażowy	37
3.8. Prowadnice podziałowe	38
3.8.1. Prowadnice - grupa I	38
3.8.2. Prowadnice - grupa II	38
3.8.3. Prowadnice - grupa III	39
3.8.4. Prowadnice - grupa IV	40
3.8.5. Prowadnice - grupa V	41
3.8.5.1. Zatyczka prowadnicy	41
3.8.6. Prowadnice narożne	42
3.9. Uchwyty prowadnicy	42
3.9.1. Prowadnice - grupa I	42
3.9.2. Prowadnice - grupa II	43
3.9.3. Prowadnice - grupa III	44
3.9.4. Uchwyty narożne	45
3.10. Uchwyty linki	46
3.10.1. Wzmocnienie linkowe prowadnicy	47
3.11. Łączenie żaluzji	49
4. ŻALUZJA SAMONOŚNA SZF/S	50
4.1. Informacje podstawowe	51
4.1.1. Żaluzja z prowadnicami	54
4.1.2. Żaluzja z prowadnicami i wzmocnieniem linkowym	55
4.2. Skrzynki	56
4.3. Uchwyt szyny górnej	57
4.4. Informacje pozostałe	57
4.5. Prowadnice	58
4.5.1. Zatyczka prowadnicy	58
4.5.2. Uchwyty prowadnicy	59
4.5.3. Wzmocnienie linkowe prowadnicy	60
4.6. Prowadnice podziałowe	61
4.7. Łączenie żaluzji	62
5. ŻALUZJA PODTYNKOWA BOX/BASIC	63
5.1. Informacje podstawowe	64
5.1.1. Żaluzja z prowadnicami	67
5.1.2. Żaluzja z linką	68

INFORMATOR TECHNICZNO-KATALOGOWY
ŻALUZJI LISTEWKOWYCH ZEWNĘTRZNYCH (FASADOWYCH) W SYSTEMIE SZF SkyFlow

5.1.3. Żaluzja z linką i prowadnicą.....	69
5.1.4. Żaluzja z prowadnicami i wzmocnieniem linkowym	70
5.2. Skrzynki.....	71
5.2.1. Nośnik tynku.....	71
5.2.2. Kątownik montażowy	72
5.3. Uchwyt szyny górnej.....	72
5.4. Informacje pozostałe.....	73
5.5. Prowadnice.....	73
5.5.1. Prowadnice - grupa I.....	73
5.5.1.1. Kątownik montażowy.....	74
5.5.2. Prowadnice - grupa II.....	75
5.5.2.1. Zatyczka prowadnicy.....	77
5.5.3. Prowadnice - grupa III.....	77
5.5.4. Prowadnice - grupa IV.....	78
5.5.4.1. Zatyczka prowadnicy.....	79
5.6. Prowadnice podziałowe.....	79
5.6.1. Prowadnice - grupa II.....	79
5.6.1.1. Zatyczka prowadnicy.....	80
5.6.2. Prowadnice - grupa III.....	80
5.6.3. Prowadnice - grupa IV.....	81
5.7. Uchwyty prowadnicy.....	82
5.7.1. Prowadnice - grupa III.....	82
5.7.2. Prowadnice - grupa IV.....	83
5.8. Uchwyty linki.....	84
5.8.1. Wzmocnienie linkowe prowadnicy.....	86
5.9. Łączenie żaluzji.....	87
6. ŻALUZJA PODTYNKOWA BOX/EDGE.....	88
6.1. Informacje podstawowe.....	89
6.1.1. Żaluzja z prowadnicami.....	92
6.1.2. Żaluzja z linką.....	93
6.1.3. Żaluzja z linką i prowadnicą.....	94
6.1.4. Żaluzja z prowadnicami i wzmocnieniem linkowym	95
6.2. Skrzynki.....	96
6.2.1. Nośnik tynku.....	96
6.2.2. Kątownik montażowy.....	97
6.3. Uchwyt szyny górnej.....	97
6.4. Informacje pozostałe.....	98
6.5. Prowadnice.....	98
6.5.1. Prowadnice - grupa I.....	98
6.5.1.1. Kątownik montażowy.....	99
6.5.2. Prowadnice - grupa II.....	100
6.5.2.1. Zatyczka prowadnicy.....	102
6.5.3. Prowadnice - grupa III.....	102
6.5.4. Prowadnice - grupa IV.....	103
6.5.4.1. Zatyczka prowadnicy.....	104
6.6. Prowadnice podziałowe.....	104
6.6.1. Prowadnice - grupa II.....	104
6.6.1.1. Zatyczka prowadnicy.....	105
6.6.2. Prowadnice - grupa III.....	105
6.6.3. Prowadnice - grupa IV.....	106
6.7. Uchwyty prowadnicy.....	107
6.7.1. Prowadnice - grupa III.....	107
6.7.2. Prowadnice - grupa IV.....	108
6.8. Uchwyty linki.....	109
6.8.1. Wzmocnienie linkowe prowadnicy.....	111
6.9. Łączenie żaluzji.....	112
7. ŻALUZJA PODTYNKOWA BOX/COMPACT.....	113
7.1. Informacje podstawowe.....	114
7.1.1. Żaluzja z prowadnicami.....	117
7.1.2. Żaluzja z linką.....	118
7.1.3. Żaluzja z linką i prowadnicą.....	119
7.1.4. Żaluzja z prowadnicami i wzmocnieniem linkowym	120
7.2. Blachy osłonowe.....	121
7.2.1. Łączenie blach osłonowych.....	122
7.3. Uchwyty górne.....	122

INFORMATOR TECHNICZNO-KATALOGOWY
ŻALUZJI LISTEWKOWYCH ZEWNĘTRZNYCH (FASADOWYCH) W SYSTEMIE SZF SkyFlow

7.4. Uchwyt pomocniczy.....	123
7.5. Uchwyt szyny górnej.....	123
7.6. Wspornik.....	123
7.7. Nośnik tynku.....	124
7.8. Informacje pozostałe.....	124
7.9. Prowadnice.....	125
7.9.1. Prowadnice - grupa I.....	125
7.9.1.1. Wiercenie prowadnic.....	126
7.9.1.2. Zatyczka prowadnicy.....	127
7.9.2. Prowadnice - grupa II.....	128
7.9.3. Prowadnice - grupa III.....	129
7.9.4. Prowadnice - grupa IV.....	129
7.9.4.1. Zatyczka prowadnicy.....	131
7.9.5. Prowadnice - grupa V.....	131
7.9.5.1. Kątownik montażowy.....	132
7.10. Prowadnice podziałowe.....	133
7.10.1. Prowadnice - grupa I.....	133
7.10.2. Prowadnice - grupa II.....	134
7.10.3. Prowadnice - grupa III.....	134
7.10.4. Prowadnice - grupa IV.....	135
7.10.5. Prowadnice narożne.....	136
7.11. Uchwyty prowadnicy.....	136
7.11.1. Prowadnice - grupa II.....	136
7.11.2. Prowadnice - grupa III.....	137
7.11.3. Prowadnice - grupa IV.....	138
7.11.4. Uchwyty narożne.....	139
7.12. Uchwyty linki.....	140
7.12.1. Wzmocnienie linkowe prowadnicy.....	141
7.13. Łączenie żaluzji.....	143
Z 90.....	144
1. PRZYPORZĄDKOWANIE KLAS ODPORNOŚCI NA OBCIĄŻENIE WIATREM WEDŁUG PN-EN 13659.....	144
1.1. Maksymalna szerokość żaluzji oraz przyporządkowanie klas odporności na obciążenie wiatrem.....	145
2. PAKIET ŻALUZJI POD PROWADNICE.....	146
2.1. Informacje podstawowe.....	147
3. ŻALUZJA ADAPTACYJNA SZF/A.....	150
3.1. Informacje podstawowe.....	151
3.1.1. Żaluzja z prowadnicami.....	154
3.1.2. Żaluzja z linką.....	155
3.1.3. Żaluzja z linką i prowadnicą.....	156
3.1.4. Żaluzja z prowadnicami i wzmocnieniem linkowym.....	157
3.2. Blachy osłonowe.....	158
3.2.1. Łączenie blach osłonowych.....	160
3.3. Uchwyt górny.....	160
3.4. Uchwyt pomocniczy.....	161
3.5. Uchwyt szyny górnej.....	161
3.6. Informacje pozostałe.....	161
3.7. Prowadnice.....	162
3.7.1. Prowadnice - grupa I.....	162
3.7.2. Prowadnice - grupa II.....	162
3.7.3. Prowadnice - grupa III.....	163
3.7.3.1. Zatyczka prowadnicy.....	164
3.7.4. Prowadnice - grupa IV.....	165
3.7.4.1. Wiercenie prowadnic.....	167
3.7.4.2. Zatyczka prowadnicy.....	167
3.7.5. Prowadnice - grupa V.....	169
3.7.5.1. Zatyczka prowadnicy.....	171
3.7.6. Prowadnice - grupa VI.....	171
3.7.6.1. Kątownik montażowy.....	172
3.8. Prowadnice podziałowe.....	173
3.8.1. Prowadnice - grupa I.....	173
3.8.2. Prowadnice - grupa II.....	173
3.8.3. Prowadnice - grupa III.....	174
3.8.4. Prowadnice - grupa IV.....	175

INFORMATOR TECHNICZNO-KATALOGOWY
ŻALUZJI LISTEWKOWYCH ZEWNĘTRZNYCH (FASADOWYCH) W SYSTEMIE SZF SkyFlow

3.8.5. Prowadnice - grupa V.....	176
3.8.5.1. Zatyczka prowadnicy.....	176
3.8.6. Prowadnice narożne.....	177
3.9. Uchwyty prowadnicy.....	177
3.9.1. Prowadnice - grupa I.....	177
3.9.2. Prowadnice - grupa II.....	178
3.9.3. Prowadnice - grupa III.....	179
3.9.4. Uchwyty narożne.....	180
3.10. Uchwyty linki.....	181
3.10.1. Wzmocnienie linkowe prowadnicy.....	182
3.11. Łączenie żaluzji.....	184
4. ŻALUZJA SAMONOŚNA SZF/S.....	185
4.1. Informacje podstawowe.....	186
4.1.1. Żaluzja z prowadnicami.....	189
4.1.2. Żaluzja z prowadnicami i wzmocnieniem linkowym.....	190
4.2. Skrzynki.....	191
4.3. Uchwyt szyny górnej.....	192
4.4. Informacje pozostałe.....	192
4.5. Prowadnice.....	193
4.5.1. Zatyczka prowadnicy.....	193
4.5.2. Uchwyty prowadnicy.....	194
4.5.3. Wzmocnienie linkowe prowadnicy.....	195
4.6. Prowadnice podziałowe.....	196
4.7. Łączenie żaluzji.....	197
5. ŻALUZJA PODTYNKOWA BOX/BASIC.....	198
5.1. Informacje podstawowe.....	199
5.1.1. Żaluzja z prowadnicami.....	202
5.1.2. Żaluzja z linką.....	203
5.1.3. Żaluzja z linką i prowadnicą.....	204
5.1.4. Żaluzja z prowadnicami i wzmocnieniem linkowym.....	205
5.2. Skrzynki.....	206
5.2.1. Nośnik tynku.....	206
5.2.3. Kątownik montażowy.....	207
5.3. Uchwyt szyny górnej.....	207
5.4. Informacje pozostałe.....	208
5.5. Prowadnice.....	208
5.5.1. Prowadnice - grupa I.....	208
5.5.1.1. Kątownik montażowy.....	209
5.5.2. Prowadnice - grupa II.....	210
5.5.2.1. Zatyczka prowadnicy.....	212
5.5.3. Prowadnice - grupa III.....	212
5.5.4. Prowadnice - grupa IV.....	213
5.5.4.1. Zatyczka prowadnicy.....	214
5.6. Prowadnice podziałowe.....	214
5.6.1. Prowadnice - grupa II.....	214
5.6.1.1. Zatyczka prowadnicy.....	215
5.6.2. Prowadnice - grupa III.....	215
5.6.3. Prowadnice - grupa IV.....	216
5.7. Uchwyty prowadnicy.....	217
5.7.1. Prowadnice - grupa III.....	217
5.7.2. Prowadnice - grupa IV.....	218
5.8. Uchwyty linki.....	219
5.8.1. Wzmocnienie linkowe prowadnicy.....	221
5.9. Łączenie żaluzji.....	222
6. ŻALUZJA PODTYNKOWA BOX/EDGE.....	223
6.1. Informacje podstawowe.....	224
6.1.1. Żaluzja z prowadnicami.....	227
6.1.2. Żaluzja z linką.....	228
6.1.3. Żaluzja z linką i prowadnicą.....	229
6.1.4. Żaluzja z prowadnicami i wzmocnieniem linkowym.....	230
6.2. Skrzynki.....	231
6.2.1. Nośnik tynku.....	231
6.2.2. Kątownik montażowy.....	232
6.3. Uchwyt szyny górnej.....	232
6.4. Informacje pozostałe.....	233

INFORMATOR TECHNICZNO-KATALOGOWY
ŻALUZJI LISTEWKOWYCH ZEWNĘTRZNYCH (FASADOWYCH) W SYSTEMIE SZF SkyFlow

6.5. Prowadnice.....	233
6.5.1. Prowadnice - grupa I.....	233
6.5.1.1. Kątownik montażowy.....	234
6.5.2. Prowadnice - grupa II.....	235
6.5.2.1. Zatyczka prowadnicy.....	237
6.5.3. Prowadnice - grupa III.....	237
6.5.4. Prowadnice - grupa IV.....	238
6.5.4.1. Zatyczka prowadnicy.....	239
6.6. Prowadnice podziałowe.....	239
6.6.1. Prowadnice - grupa II.....	239
6.6.1.1. Zatyczka prowadnicy.....	240
6.6.2. Prowadnice - grupa III.....	240
6.6.3. Prowadnice - grupa IV.....	241
6.7. Uchwyty prowadnicy.....	242
6.7.1. Prowadnice - grupa III.....	242
6.7.2. Prowadnice - grupa IV.....	243
6.8. Uchwyty linki.....	244
6.8.1. Wzmocnienie linkowe prowadnicy.....	246
6.9. Łączenie żaluzji.....	247
7. ŻALUZJA PODTYNKOWA BOX/COMPACT.....	248
7.1. Informacje podstawowe.....	249
7.1.1. Żaluzja z prowadnicami.....	252
7.1.2. Żaluzja z linką.....	253
7.1.3. Żaluzja z linką i prowadnicą.....	254
7.1.4. Żaluzja z prowadnicami i wzmocnieniem linkowym.....	255
7.2. Blachy osłonowe.....	256
7.2.1. Łączenie blach osłonowych.....	257
7.3. Uchwyty górne.....	257
7.4. Uchwyt pomocniczy.....	258
7.5. Uchwyt szyny górnej.....	258
7.6. Wspornik.....	258
7.7. Nośnik tynku.....	259
7.8. Informacje pozostałe.....	259
7.9. Prowadnice.....	260
7.9.1. Prowadnice - grupa I.....	260
7.9.1.1. Wiercenie prowadnic.....	261
7.9.1.2. Zatyczka prowadnicy.....	262
7.9.2. Prowadnice - grupa II.....	263
7.9.3. Prowadnice - grupa III.....	264
7.9.4. Prowadnice - grupa IV.....	264
7.9.4.1. Zatyczka prowadnicy.....	266
7.9.5. Prowadnice - grupa V.....	266
7.9.5.1. Kątownik montażowy.....	267
7.10. Prowadnice podziałowe.....	268
7.10.1. Prowadnice - grupa I.....	268
7.10.2. Prowadnice - grupa II.....	269
7.10.3. Prowadnice - grupa III.....	269
7.10.4. Prowadnice - grupa IV.....	270
7.10.5. Prowadnice narożne.....	271
7.11. Uchwyty prowadnicy.....	271
7.11.1. Prowadnice - grupa II.....	271
7.11.2. Prowadnice - grupa III.....	272
7.11.3. Prowadnice - grupa IV.....	273
7.11.4. Uchwyty narożne.....	274
7.12. Uchwyty linki.....	275
7.12.1. Wzmocnienie linkowe prowadnicy.....	276
7.13. Łączenie żaluzji.....	278

KOLORYSTYKA DETALI 279

NAPĘD 280

1. SIŁOWNIK..... 280

2. CENTRAŁKI RADIOWE 283

3. CZUJNIKI POGODOWE 283

4. STEROWANIE	284
4.1. Centrala sterująca.....	284
4.2. Nadajniki i przełączniki.....	284
4.3. Akcesoria dodatkowe.....	287
NAPĘD - ZASILANIE SOLARNE.....	288
1. SIŁOWNIK.....	288
2. BATERIA Z PANELEM.....	289
3. CENTRALKI RADIOWE	289
NAPĘD - ZASILANIE 120V	290
1. SIŁOWNIK.....	290
2. CENTRALKI RADIOWE	291
3. CZUJNIKI POGODOWE	291
4. STEROWANIE:.....	291
4.1. Centrala sterująca.....	291
4.2. Nadajniki i przełączniki.....	291
NAPĘD Z AWARYJNYM OTWIERANIEM.....	292
1. SIŁOWNIK - ExitSAFE	292
2. SIŁOWNIK - JA_NHK	293
2.1. Przedłużenie osi.....	295
NAPĘD RĘCZNY	297
1. MECHANIZM KORBOWY.....	297
1.1. Przedłużenie osi.....	299

Tolerancja wyrobu gotowego

Tolerancje odnoszące się do ogólnych wymiarów (wysokości i szerokości) dostarczonego wyrobu w porównaniu z wymiarami zamówionymi, znajdują się w normie wyrobu EN 13659.

INFORMATOR TECHNICZNO-KATALOGOWY ŻALUZJI LISTEWKOWYCH ZEWNĘTRZNYCH (FASADOWYCH) W SYSTEMIE SZF SKYFLOW

C 80 / 1. PRZYPORZĄDKOWANIE KLAS ODPORNOCI NA OBCIĄŻENIE WIATREM WEDŁUG PN-EN 13659

C 80

1. PRZYPORZĄDKOWANIE KLAS ODPORNOCI NA OBCIĄŻENIE WIATREM WEDŁUG PN-EN 13659

W celu zapewnienia prawidłowej, bezawaryjnej oraz bezpiecznej pracy żaluzji zwijanych (rolet) lub żaluzji listewkowych zewnętrznych (żaluzji fasadowych) należy zamontować wyrób w wymaganej klasie odporności na obciążenie wiatrem. Dla ułatwienia doboru odpowiednich profili roletowych lub lameli zostały przygotowane odpowiednie mapy oraz tabele.

Kategorie terenu:

0 - Obszary morskie i przybrzeżne wystawione na otwarte morze

I - Jeziora lub tereny płaskie, poziome, o nieznaczonej roślinności i bez przeszkód terenowych

II - Tereny o niskiej roślinności, takie jak trawa, i o pojedynczych przeszkodach (drzewa, budynki) oddalonych od siebie na odległość równą co najmniej ich 20 wysokościom

III - Tereny regularnie pokryte roślinnością lub budynkami albo o pojedynczych przeszkodach, oddalonych od siebie najwyżej na odległość równą ich 20 wysokościom (takie jak wsie, tereny podmiejskie, stałe lasy)

IV - Tereny, których przynajmniej 15% powierzchni jest pokryte budynkami o średniej wysokości przekraczającej 15 m

Mapa stref obciążenia wiatrem



Wartość podstawowa bazowej prędkości wiatru (PN-EN 1991-1-4:2008)

Strefa wiatru	V_{b0} (m/s)
1	22
2	26
3	22

Przyporządkowanie klas odporności na obciążenie wiatrem do stref obciążenia wiatrem w Polsce

Mając na uwadze strefę obciążenia wiatrem (załącznik NA krajowy (informacyjny) eurokodu EN 1991-1-4) oraz dobraną kategorię terenu wraz z określoną wysokością montażu wyrobu, możemy odczytać wymaganą klasę odporności wyrobu na obciążenie wiatrem.

Kryteria		Wysokość montażu żaluzji na budynku														
		do 9 m			od 9 do 18 m			od 18 do 28 m			od 28 do 50 m			od 50 do 100 m		
Kat. Terenu	Wymagania	Strefa wiatru			Strefa wiatru			Strefa wiatru			Strefa wiatru			Strefa wiatru		
		1	2	3	1	2	3	1	2	3	1	2	3	1	2	3
IV	Klasa odporności na obciążenie wiatrem	1	2	1	2	3	2	2	3	2	3	4	3	3	4	3
III		2	3	2	3	3	3	3	4	3	3	4	3	4	4	4
II		3	3	3	3	4	3	3	4	3	4	4	4	4	5	4
I		3	4	3	4	4	4	4	4	4	4	4	4	4	5	4
0		3	4	3	4	4	4	4	4	4	4	5	4	4	5	4

Podana tabela dotyczy obszarów położonych do 300 m n.p.m. oraz montażu żaluzji na wysokości do 100 m. Pozostałe przypadki należy rozpatrywać indywidualnie.

Klasy odporności na obciążenie wiatrem wg EN 13659

Klasa	0	1	2	3	4	5	6
Ciśnienie próbne nominalne p (N/m ²)	< 50	50	70	100	170	270	400
Ciśnienie próbne bezpieczne 1,5 p (N/m ²)	< 75	75	100	150	250	400	600


**INFORMATOR TECHNICZNO-KATALOGOWY
ŻALUZJI LISTEWKOWYCH ZEWNĘTRZNYCH (FASADOWYCH) W SYSTEMIE SZF SkyFlow**

C 80 / 1. PRZYPORZĄDKOWANIE KLAS ODPORNOŚCI NA OBCIĄŻENIE WIATREM WEDŁUG PN-EN 13659

1.1. Maksymalna szerokość żaluzji oraz przyporządkowanie klas odporności na obciążenie wiatrem

C 80 z prowadnicami		Klasy odporności na obciążenie wiatrem wg EN 13659						
		Maksymalna szerokość żaluzji [mm]						
		2000	2500	3000	3500	4000	4500	5000
Maksymalna wysokość żaluzji [mm]	≤ 2500	5	3	3	2	2	1	-
	≤ 4000	5	3	3	2	2	1	-
	≤ 5000	5	3	3	1	1	-	-


C 80 z prowadnicami i wzmocnieniem linkowym		Klasy odporności na obciążenie wiatrem wg EN 13659						
		Maksymalna szerokość żaluzji [mm]						
		2000	2500	3000	3500	4000	4500	5000
Maksymalna wysokość żaluzji [mm]	≤ 2500	5	4	4	3	3	3	3
	≤ 4000	5	4	4	3	3	3	3
	≤ 5000	5	4	4	3	3	3	3

 Żaluzje, których powierzchnia przekracza 22,5 m², możliwe są do zamówienia wyłącznie po konsultacji z Działem Technicznym.

C 80 z linkami		Klasy odporności na obciążenie wiatrem wg EN 13659						
		Maksymalna szerokość żaluzji [mm]						
		2000	2500	3000	3500	4000	4500	5000
Maksymalna wysokość żaluzji [mm]	≤ 2500	3	2	2	1	1	-	-
	≤ 4000	2	1	1	-	-	-	-

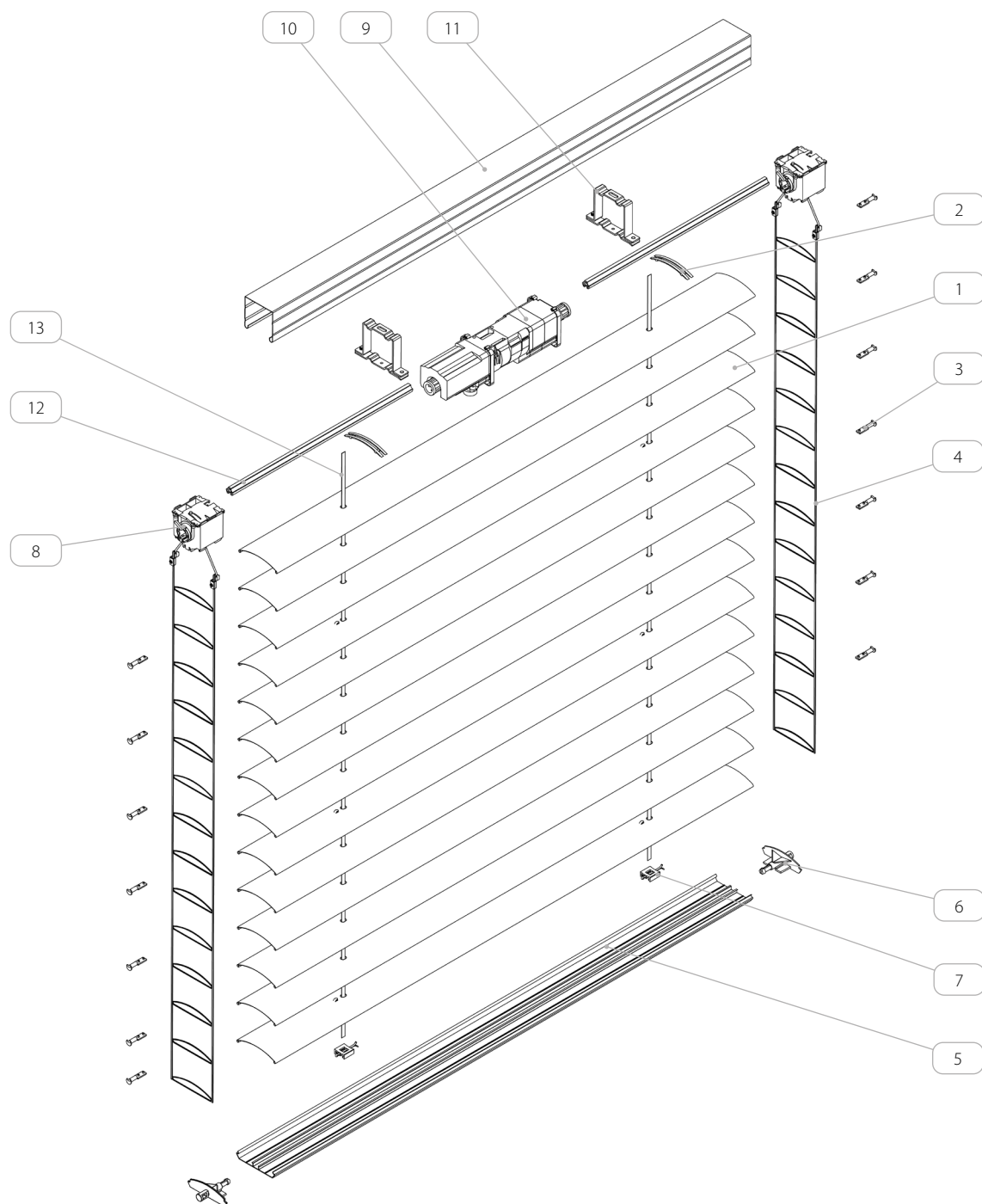
 Dla żaluzji w łączonej konfiguracji: prowadnica i linka, należy przyjąć maksymalne gabaryty jak przy żaluzji wyłącznie z linkami.

Informacja o klasie odporności na obciążenie wiatrem danej żaluzji znajduje się na etykiecie CE oraz na dostarczonej wraz z wyrobem Deklaracji Właściwości Użytkowych (DWU).

 Żaluzję należy całkowicie podnieść i schować do skrzynki (górna pozycja krańcowa) przy wietrze przekraczającym dopuszczalną prędkość w danej klasie odporności obciążenia wiatrem. Zalecane jest też, aby w takiej sytuacji osobiście reagować mimo zainstalowanej automatyki w postaci czujnika wiatrowego.

Klasy odporności na obciążenie wiatrem wg EN 13659	Bezpieczna prędkość wiatru	
	[m/s]	[km/h]
1	< 8,9	< 32,2
2	< 10,6	< 38,1
3	< 12,6	< 45,5
4	< 16,5	< 59,4
5	< 20,8	< 74,8
6	< 25,3	< 91,1

2. PAKIET ŻALUZJI POD PROWADNICE



Nazwa elementu			
1.	Profil C 80	8.	Mechanizm - pasek 8 mm
2.	Klip pióra	9.	Szyna stalowa - ocynkowana
3.	Pin do C 80	10.	Napęd
4.	Drabinka C 80	11.	Uchwyt szyny
5.	Belka dolna	12.	Walek 14 mm
6.	Zaślepka do belki dolnej	13.	Pasek 8 mm
7.	Mocowanie tasiemki do belki dolnej		

2.1. Informacje podstawowe

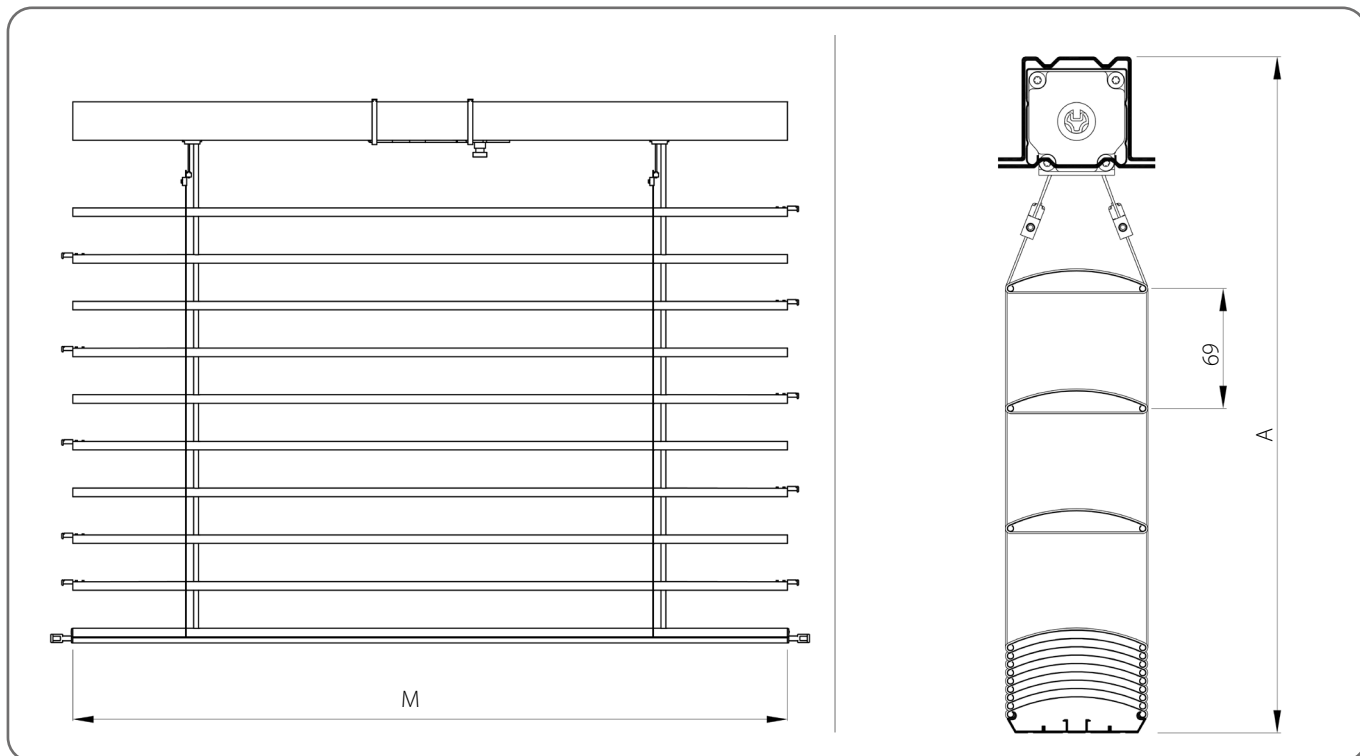


Oznaczenia:

A - WYSOKOŚĆ PAKIETU [mm]

M - SZEROKOŚĆ PAKIETU/LAMELI [mm]

Pomiaru oraz montażu żaluzji powinien dokonywać przeszkolony montażysta.



Specyfikacja techniczna

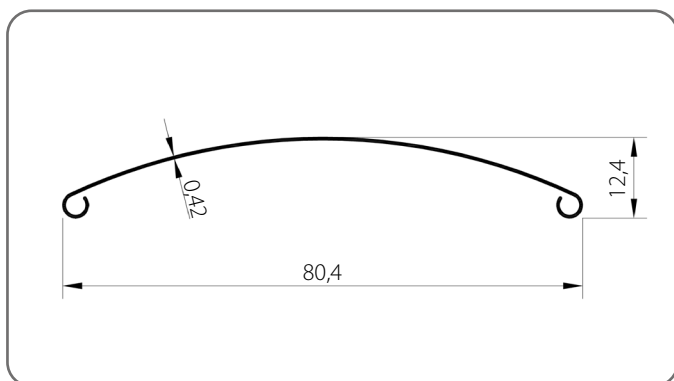
Minimalna		Maksymalna		Maksymalna powierzchnia [m ²]	Napęd elektryczny	Napęd z awaryjnym otwieraniem	Napęd ręczny	Montaż
Szerokość [mm]	Wysokość [mm]	Szerokość [mm]	Wysokość [mm]					
600	600	4500	4000	18	TAK	TAK	TAK	Zewnętrzny

Wysokość żaluzji [mm]	Szerokość lameli [mm]							
600 - 2500	1400	2400	3400	4400	5000	-	-	-
2501 - 3000	1300	2200	3100	4000	4900	5000	-	-
3001 - 4500	1200	2000	2800	3600	4400	5000	-	-
4501 - 5000	1100	1800	2500	3200	3900	4600	5000	-
Ilość mechanizmów paska	2	3	4	5	6	7	8	8

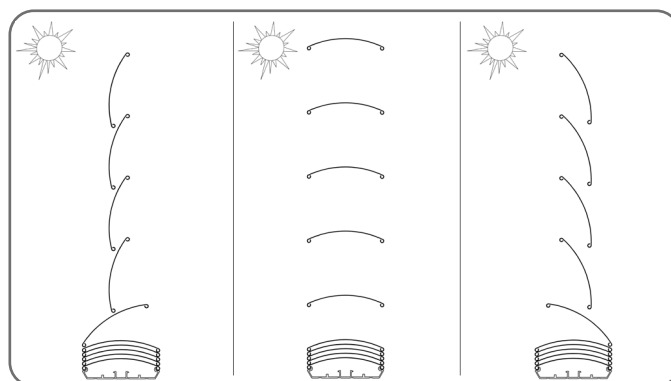
INFORMATOR TECHNICZNO-KATALOGOWY ŻALUZJI LISTEWKOWYCH ZEWNĘTRZNYCH (FASADOWYCH) W SYSTEMIE SZF SKYFLOW

C 80 / 2. PAKIET ŻALUZJI POD PROWADNICE

Lamela C 80/x



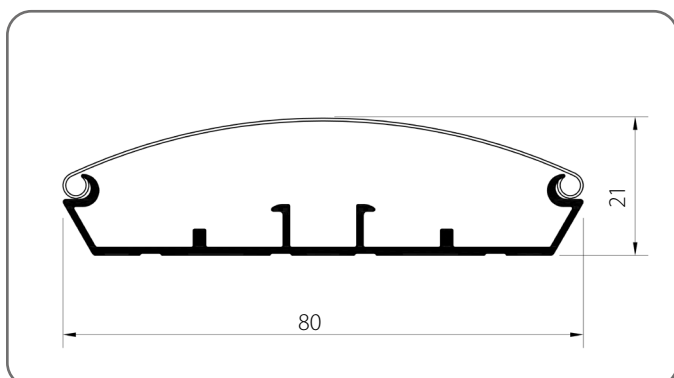
Zakres obrotów lameli - 180°*



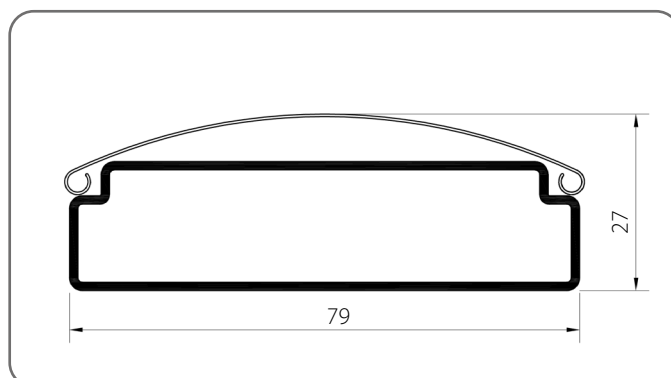
* Kąt obrotu lameli 180° jest wartością umowną.

x	Kolor	x	Kolor	x	Kolor	x	Kolor
01	srebrny	21	czarny szary	33	szary bazaltowy	74B	miedziany brąz
03B	szary	22B	ultra biały	34	kwarcowy szary	75B	szary metaliczny
09	brązowy	23B	szary antracyt	37B	szare aluminium	80B	szary grafitowy
16B	kość słoniowa	29	jasny beż	45	beż satyna	82	biel alpejska
20B	czarny	31B	jasny szary	73B	mysi szary		

Belka dolna otwarta BOA/C80/x

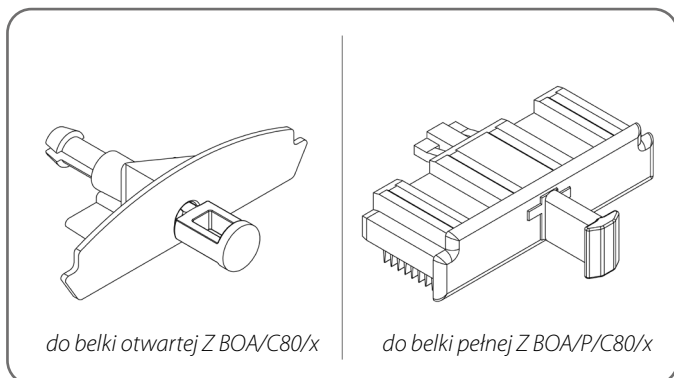


Belka dolna pełna BOA/P/C80/x



x	Kolor	x	Kolor	x	Kolor	x	Kolor
00	nielakierowany	21	czarny szary	34	kwarcowy szary	80B	szary grafitowy
01	srebrny	22B	ultra biały	37B	szare aluminium	82	biel alpejska
03B	szary	23B	szary antracyt	45	beż satyna	IK	inny kolor
09	brązowy	29	jasny beż	73B	mysi szary		
16B	kość słoniowa	31B	jasny szary	74B	miedziany brąz		
20B	czarny	33	szary bazaltowy	75B	szary metaliczny		

Zasłepka belki dolnej

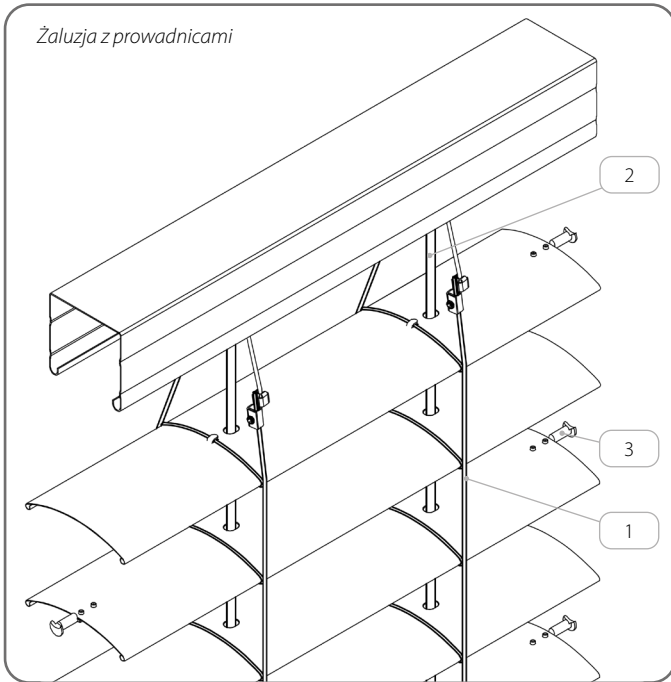


x	Kolor
03	szary
20	czarny

INFORMATOR TECHNICZNO-KATALOGOWY ŻALUZJI LISTEWKOWYCH ZEWNĘTRZNYCH (FASADOWYCH) W SYSTEMIE SZF SkyFlow

C 80 / 2. PAKIET ŻALUZJI POD PROWADNICE

Akcesoria dodatkowe



	Nazwa elementu	Kod katalogowy
1.	Drabinka C 80	D/C80/x
2.	Pasek 8 mm	P SZF/8/x
3.	Pin do C 80 - stal	P/S/C80

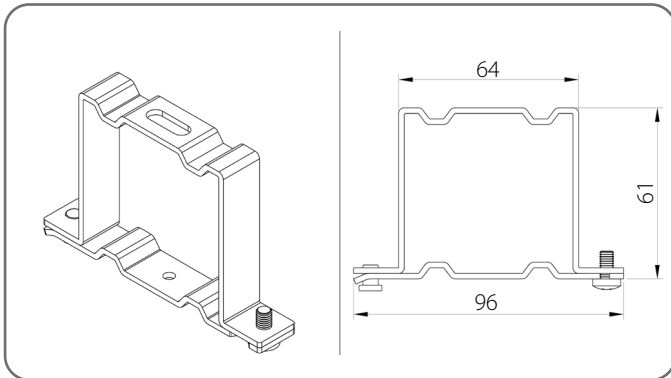
x Kolor

03 szary

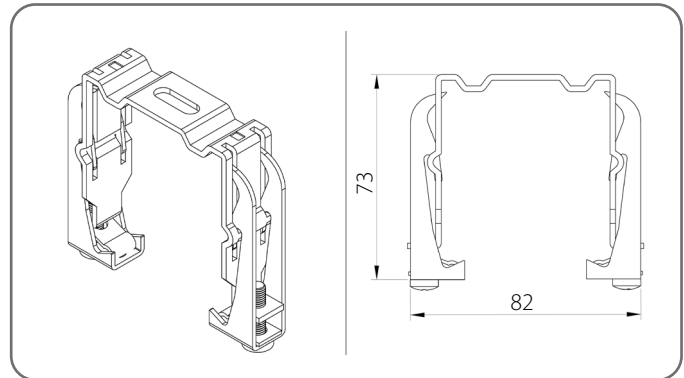
20 czarny

! Żaluzje z prowadzeniem w prowadnicach wyposażone są w piny montowane w co drugiej lameli.

Uchwyt szyny standardowy - US/A



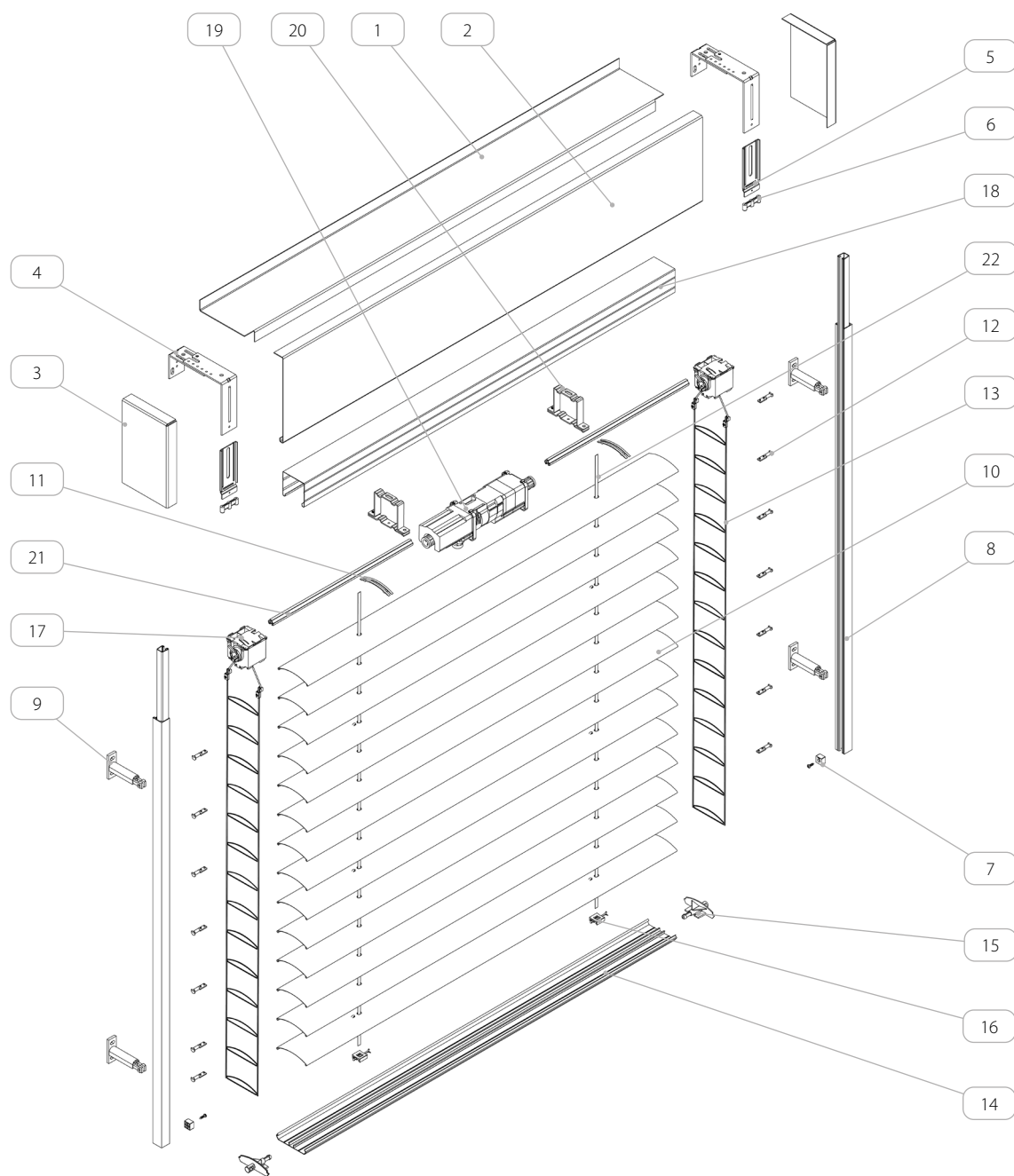
Uchwyt szyny sprężysty - US/B



Ilość uchwytów szyny górnej

Szerokość żaluzji [mm]	600 - 1600	1601 - 2400	2401 - 3200	3201 - 4000	4001 - 4500
Ilość	2	3	4	5	6

3. ŻALUZJA ADAPTACYJNA SZF/A



Nazwa elementu	
1.	Błacha osłonowa górna
2.	Błacha osłonowa boczna
3.	Pokrywa boczna
4.	Uchwyt górny regulowany
5.	Uchwyt pomocniczy
6.	Nakładka wyciszająca
7.	Stoper żaluzji fasadowej
8.	Prowadnica
9.	Uchwyt prowadnicy
10.	Profil C 80
11.	Klip pióra
12.	Pin do C 80
13.	Drabinka C 80
14.	Belka dolna
15.	Zaślepka do belki dolnej
16.	Mocowanie tasiemki do belki dolnej
17.	Mechanizm - pasek 8 mm
18.	Szyna stalowa - ocynkowana
19.	Napęd
20.	Uchwyt szyny
21.	Walek 14 mm
22.	Pasek 8 mm

**INFORMATOR TECHNICZNO-KATALOGOWY
ŻALUZJI LISTEWKOWYCH ZEWNĘTRZNYCH (FASADOWYCH) W SYSTEMIE SZF SkyFlow**

C 80 / 3. ŻALUZJA ADAPTACYJNA SZF/A

3.1. Informacje podstawowe



Oznaczenia:

A - WYSOKOŚĆ PAKIETU [mm]

B - WYSOKOŚĆ ŻALUZJI [mm]

C - WYSOKOŚĆ OSŁONY [mm]

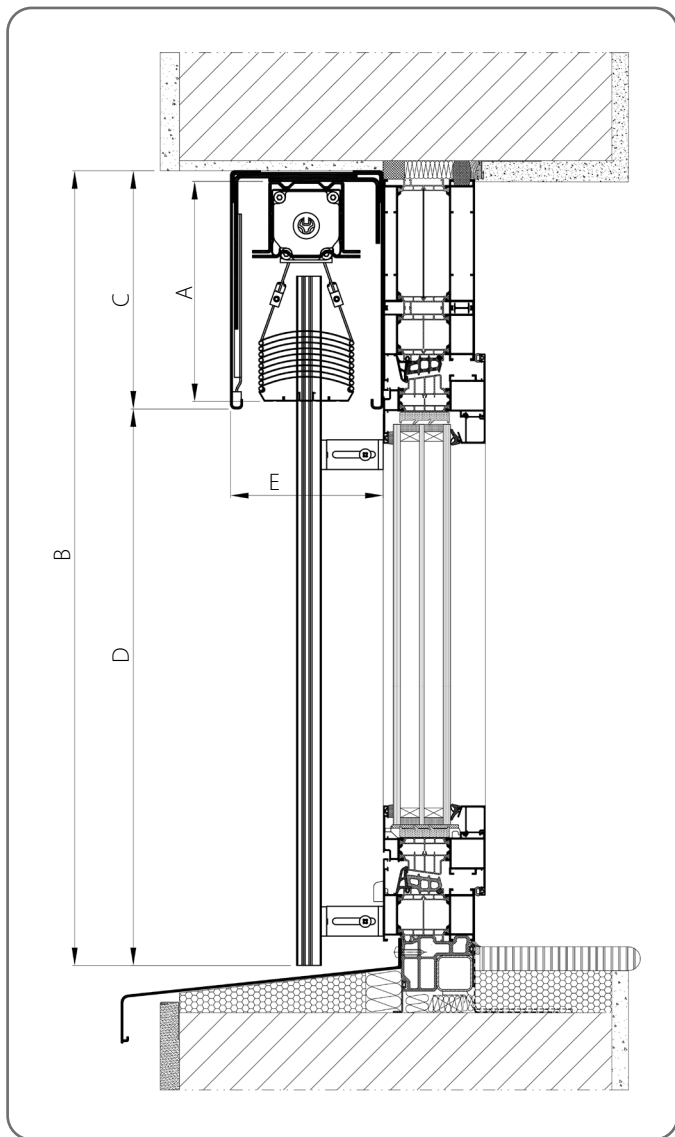
D - WYSOKOŚĆ W ŚWIETLE [mm]

E - GŁĘBOKOŚĆ ZABUDOWY [mm]

M - SZEROKOŚĆ PAKIETU/LAMELI [mm]

N - SZEROKOŚĆ ŻALUZJI [mm]

Pomiaru oraz montażu żaluzji powinien dokonywać przeszkolony monter.



	A [mm]	B [mm]	Żaluzja z prowadnicą i/lub prowadzeniem linkowym		Żaluzja ze wzmocnieniem linkowym	
			C [mm]	D [mm]	C [mm]	D [mm]
1.	190	600 - 800	200	400 - 800	200	400 - 800
2.	200	801 - 1000				
3.	210	1001 - 1200				
4.	230	1201 - 1400	250	751 - 1550	250	751 - 1550
5.	240	1401 - 1600				
6.	250	1601 - 1800				
7.	260	1801 - 2000				
8.	280	2001 - 2200	300	1501 - 2300	300	1501 - 2300
9.	290	2201 - 2400				
10.	300	2401 - 2600				
11.	310	2601 - 2800	340	2261 - 2860	340	2261 - 2860
12.	320	2801 - 3000				
13.	340	3001 - 3200				
14.	350	3201 - 3400				
15.	360	3401 - 3600	390	2811 - 3410	390	2811 - 3410
16.	370	3601 - 3800				
17.	380	3801 - 4000				
18.	400	4001 - 4200	440	3361 - 3560	440	3361 - 4560
19.	410	4201 - 4400				
20.	420	4401 - 4600				
21.	430	4601 - 4800				
22.	440	4801 - 5000	-	-	-	-

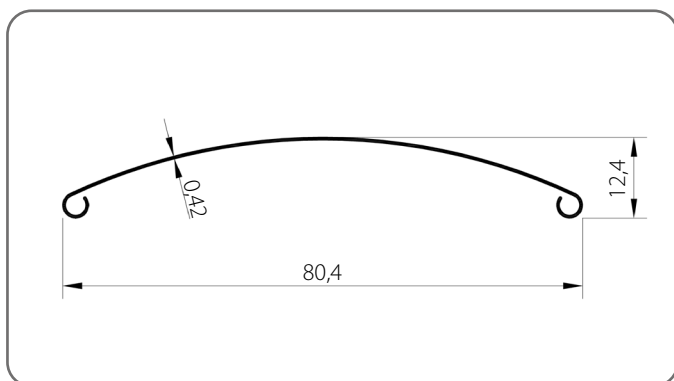
Minimalna głębokość zabudowy E [mm]

Blacha osłonowa	Pokrywa boczna	Uchwyt górny	
		USG/R/1A USG/R/2A	USG/R/1B USG/R/2B
TYP 1	TAK	150	170
	NIE	115	170
TYP 2 TYP 2/A	TAK	150	175
	NIE	125	175
TYP 3	TAK	150	170
	NIE	150	170
TYP 4 TYP 4/A	TAK	150	175
	NIE	150	175

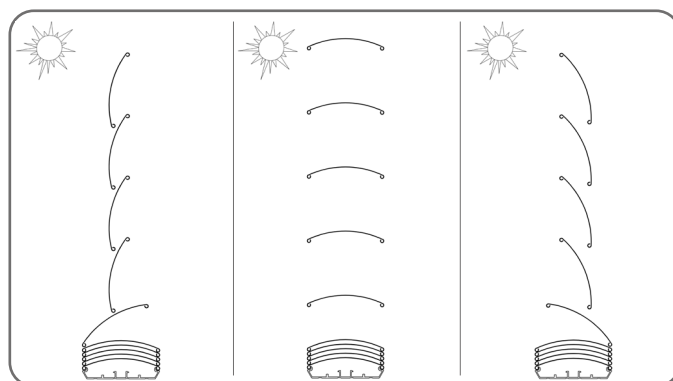
INFORMATOR TECHNICZNO-KATALOGOWY ŻALUZJI LISTEWKOWYCH ZEWNĘTRZNYCH (FASADOWYCH) W SYSTEMIE SZF SkyFlow

C 80 / 3. ŻALUZJA ADAPTACYJNA SZF/A

Lamela C 80/x



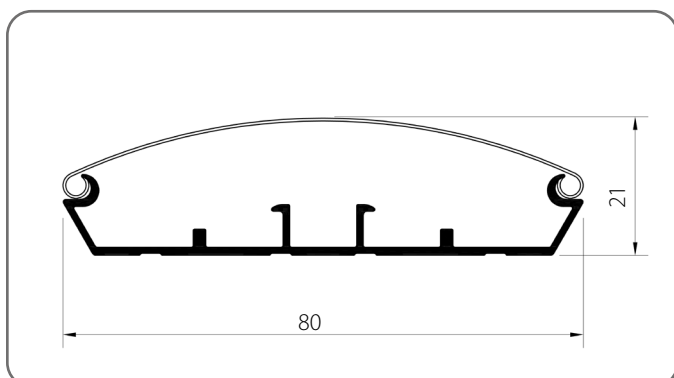
Zakres obrotów lameli - 180°*



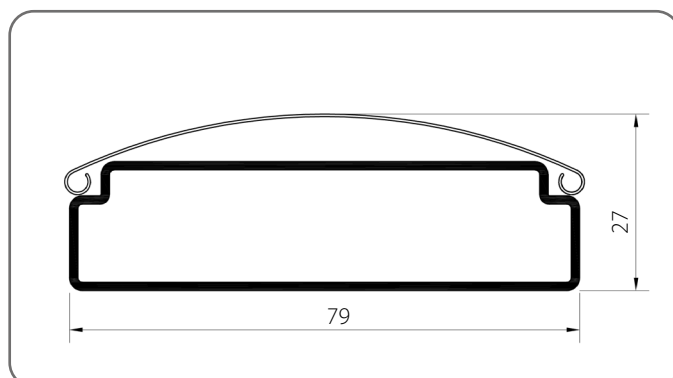
* Kąt obrotu lameli 180° jest wartością umowną.

x	Kolor	x	Kolor	x	Kolor	x	Kolor
01	srebrny	21	czarny szary	33	szary bazaltowy	74B	miedziany brąz
03B	szary	22B	ultra biały	34	kwarcowy szary	75B	szary metaliczny
09	brązowy	23B	szary antracyt	37B	szare aluminium	80B	szary grafitowy
16B	kość słoniowa	29	jasny beż	45	beż satyna	82	biel alpejska
20B	czarny	31B	jasny szary	73B	mysi szary		

Belka dolna otwarta BOA/C80/x

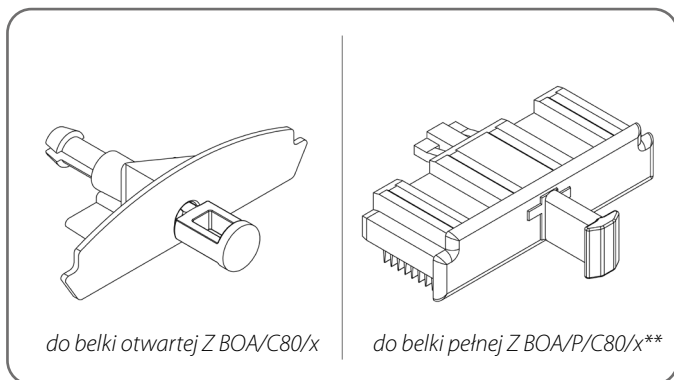


Belka dolna pełna BOA/P/C80/x**



x	Kolor	x	Kolor	x	Kolor	x	Kolor
00	nielakierowany	21	czarny szary	34	kwarcowy szary	80B	szary grafitowy
01	srebrny	22B	ultra biały	37B	szare aluminium	82	biel alpejska
03B	szary	23B	szary antracyt	45	beż satyna	IK	inny kolor
09	brązowy	29	jasny beż	73B	mysi szary		
16B	kość słoniowa	31B	jasny szary	74B	miedziany brąz		
20B	czarny	33	szary bazaltowy	75B	szary metaliczny		

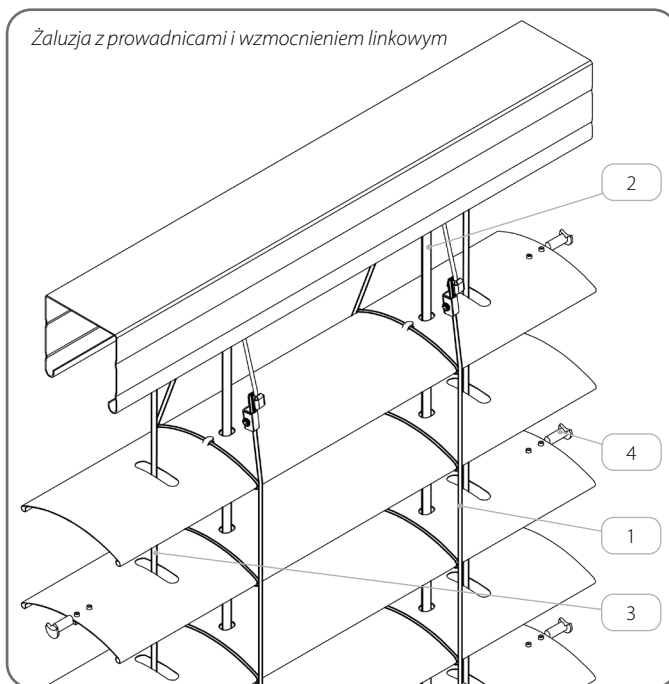
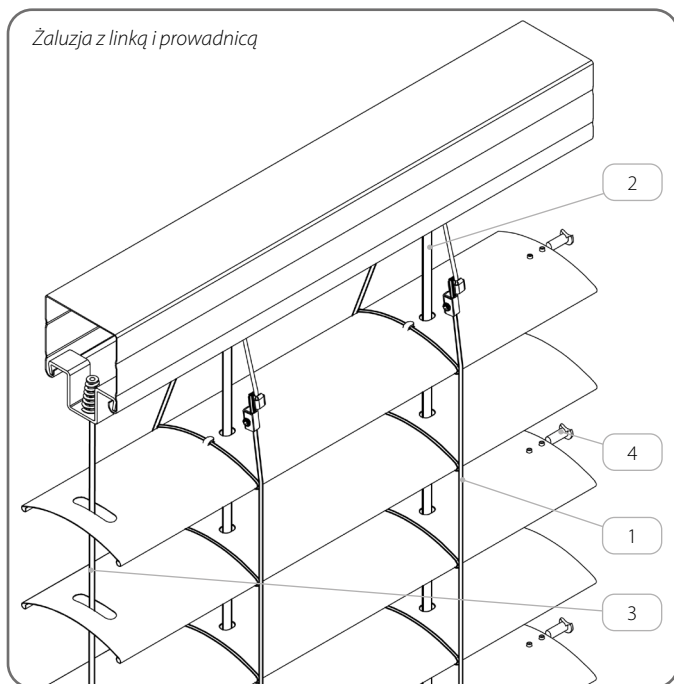
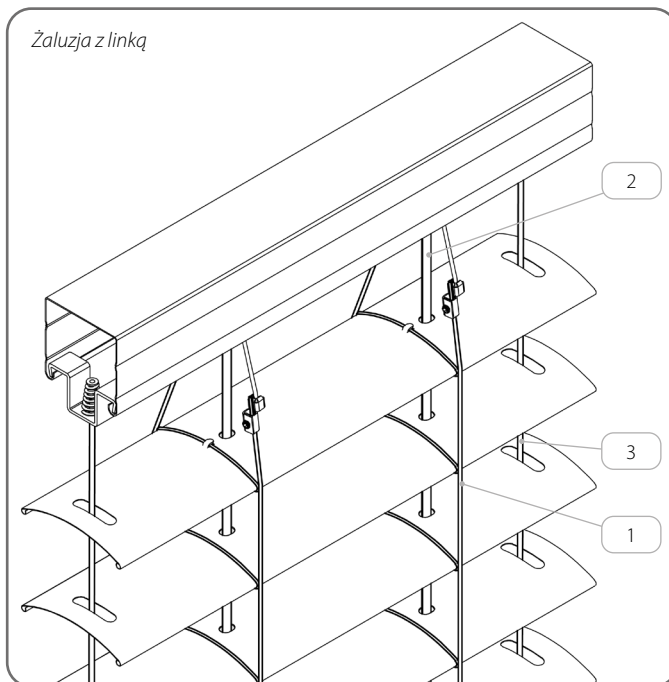
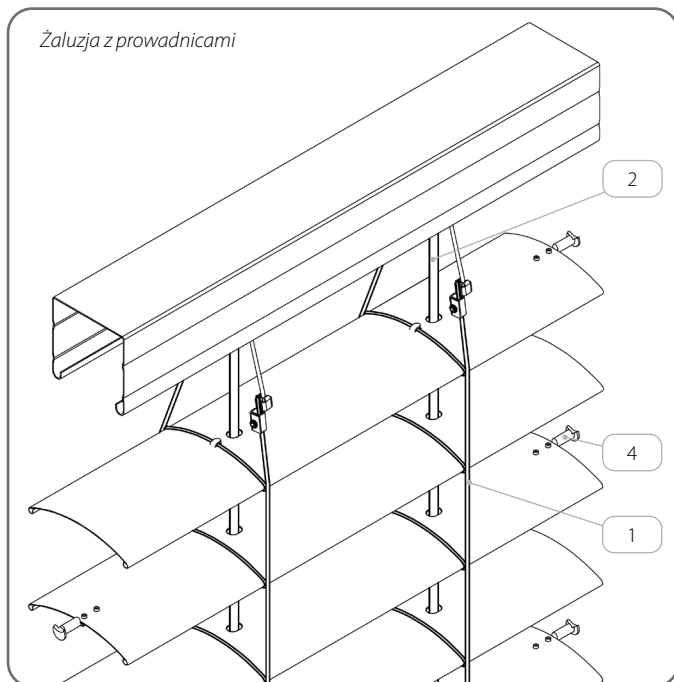
Zasłepka belki dolnej



x	Kolor
03	szary
20	czarny

** Brak możliwości zastosowania w przypadku prowadzenia linkowego.

Akcesoria dodatkowe

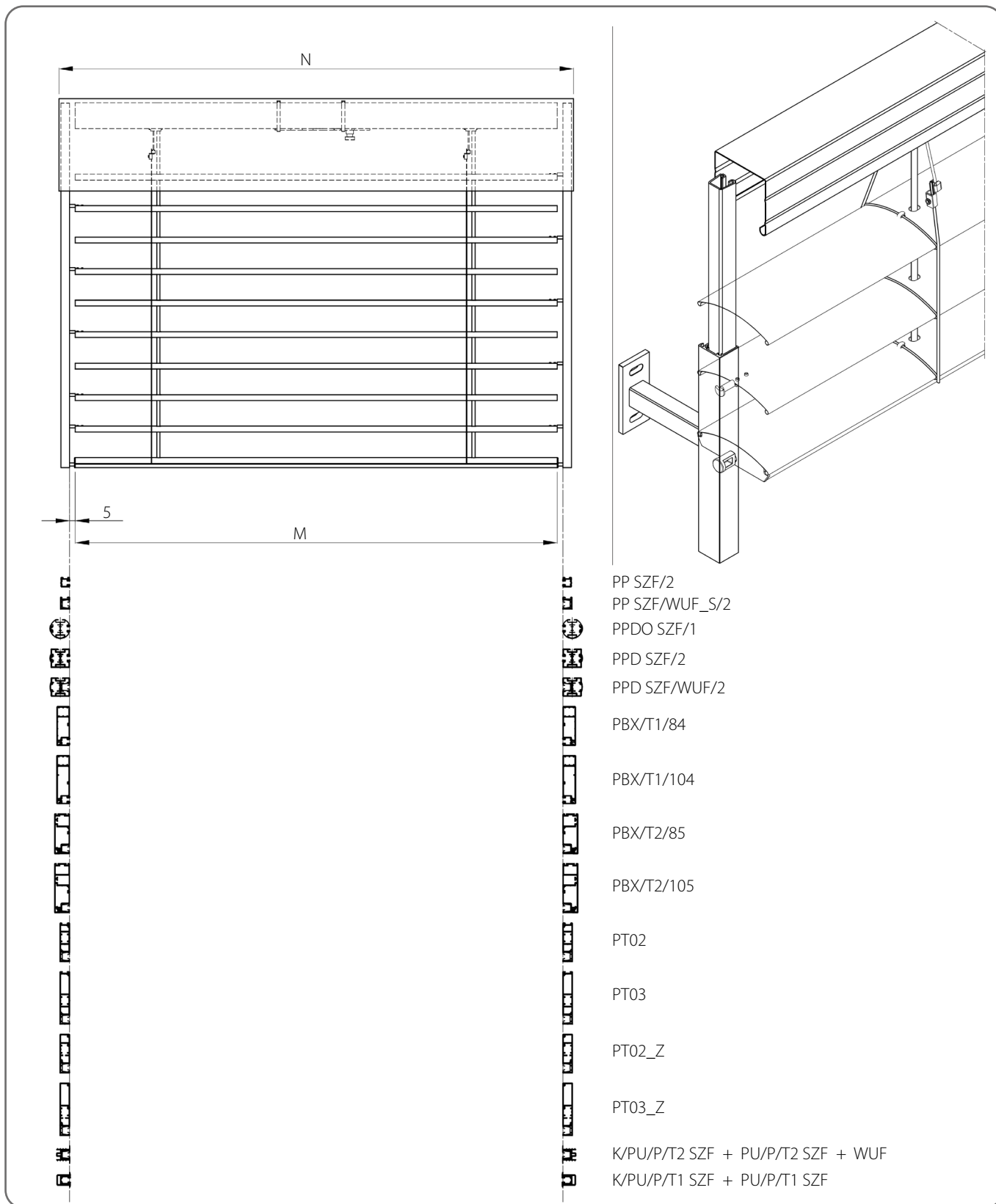


	Nazwa elementu	Kod katalogowy
1.	Drabinka C 80	D/C80/x
2.	Pasek 8 mm	P SZF/8/x
3.	Linka stalowa Ø 3, powlekana PVC	LS SZF/3/x
4.	Pin do C 80 - stal	P/S/C80

x	Kolor
03	szary
20	czarny

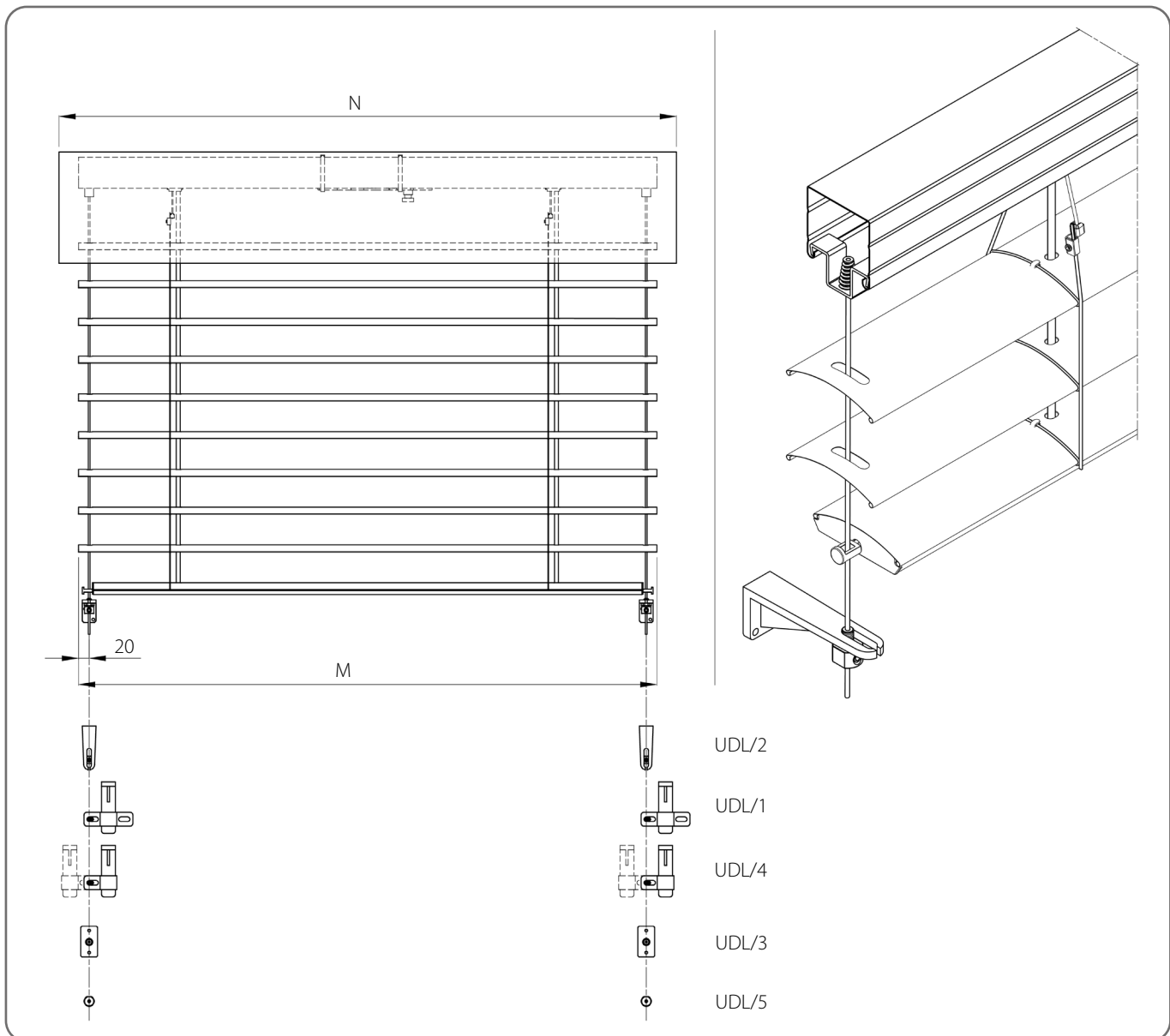
⚠ Żaluzje z prowadzeniem w prowadnicach wyposażone są w piny montowane w co drugą lamelę.

3.1.1. Żaluzja z prowadnicami



Specyfikacja techniczna									
Minimalna		Maksymalna		Maksymalna powierzchnia [m ²]	Żaluzja narożna	Napęd elektryczny	Napęd z awaryjnym otwieraniem	Napęd ręczny	Montaż
Szerokość [mm]	Wysokość [mm]	Szerokość [mm]	Wysokość [mm]						
600	600	4500	4000	18	TAK	TAK	TAK	TAK	Zewnętrzny

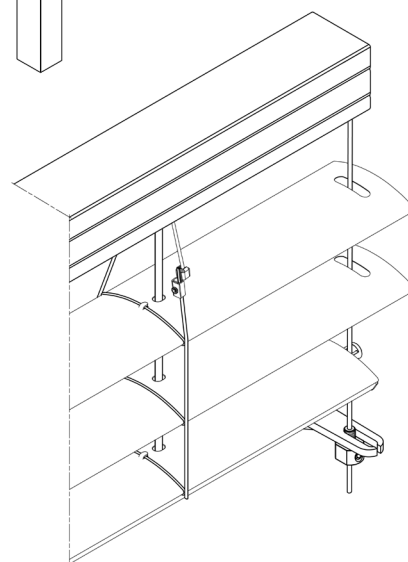
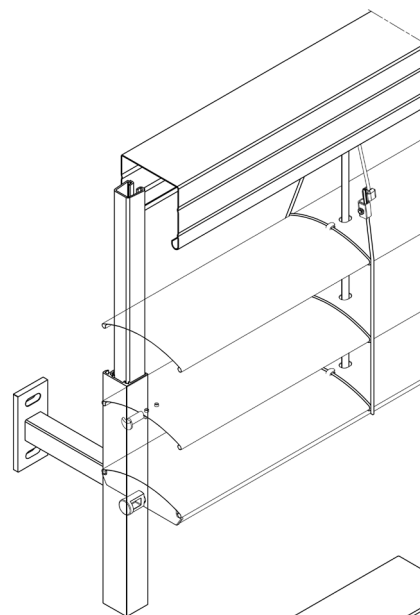
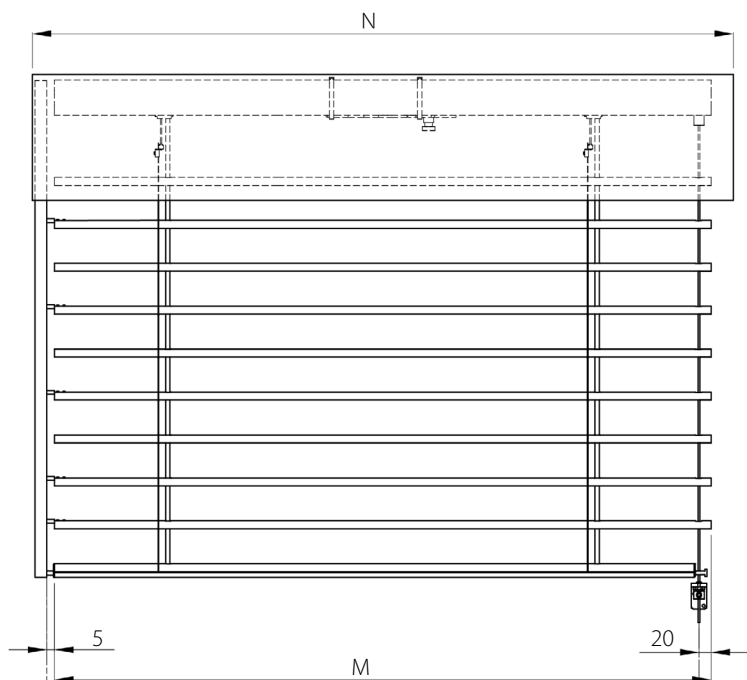
3.1.2. Żaluzja z linką



Specyfikacja techniczna

Minimalna		Maksymalna	Maksymalna powierzchnia [m ²]	Żaluzja narożna	Napęd elektryczny	Napęd z awaryjnym otwieraniem	Napęd ręczny	Montaż
Szerokość [mm]	Wysokość [mm]	Szerokość x Wysokość [mm]						
600	600	3000 x 4000 4000 x 2500	12	NIE	TAK	TAK	TAK	Zewnętrzny

3.1.3. Żaluzja z linką i prowadnicą



- PP SZF/2
- PP SZF/WUF_S/2
- PPDO SZF/1
- PPD SZF/2
- PPD SZF/WUF/2
- PBX/T1/84
- PBX/T1/104
- PBX/T2/85
- PBX/T2/105
- PT02
- PT03
- PT02_Z
- PT03_Z

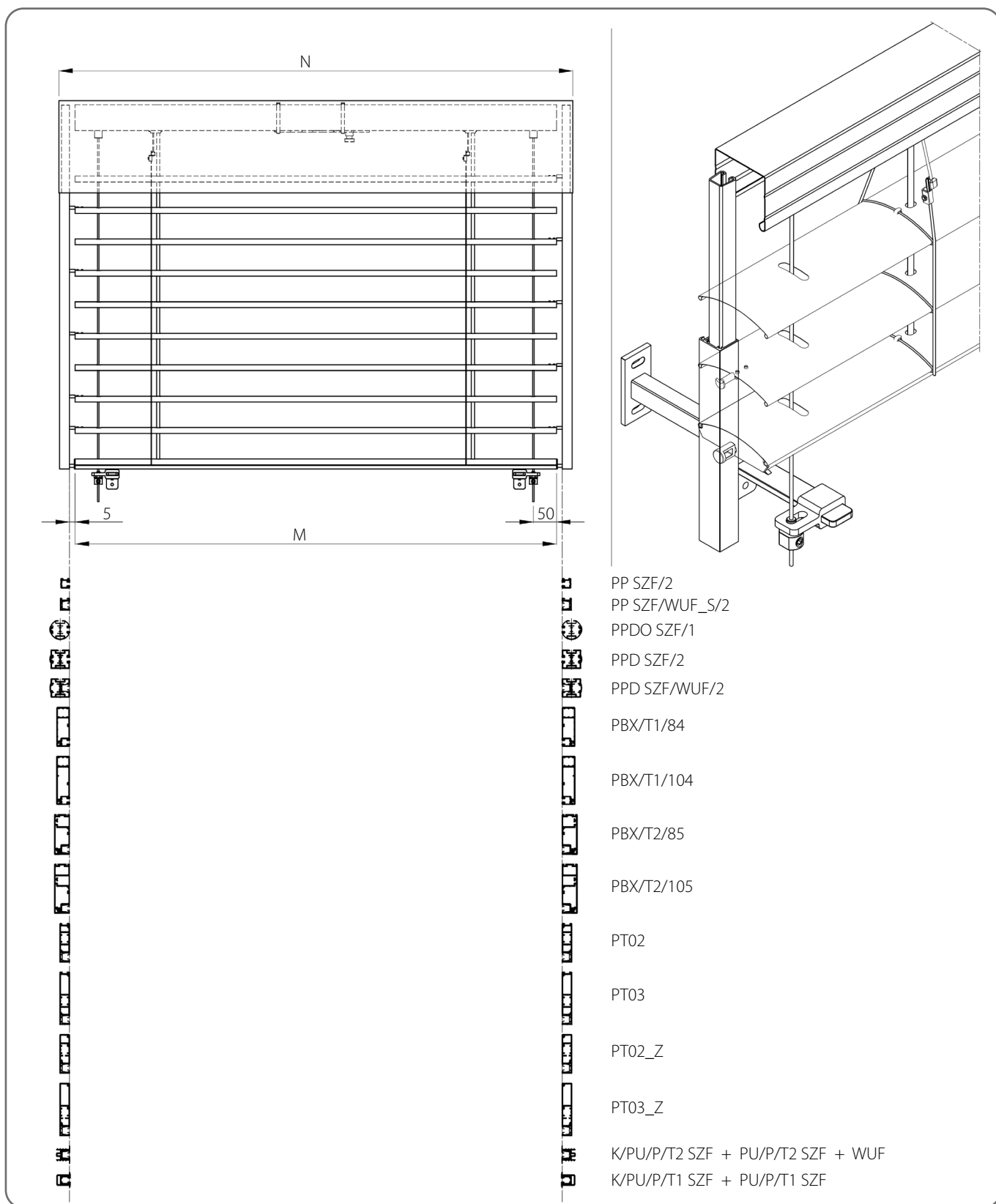
- PP SZF/2
- PP SZF/1
- PP SZF/4
- PP SZF/3
- PP SZF/5

- K/PU/P/T2 SZF + PU/P/T2 SZF + WUF
- K/PU/P/T1 SZF + PU/P/T1 SZF

Specyfikacja techniczna

Minimalna		Maksymalna	Maksymalna powierzchnia [m ²]	Żaluzja narożna	Napęd elektryczny	Napęd z awaryjnym otwieraniem	Napęd ręczny	Montaż
Szerokość [mm]	Wysokość [mm]	Szerokość x Wysokość [mm]						
600	600	3000 x 4000 4000 x 2500	12	TAK	TAK	TAK	TAK	Zewnętrzny

3.1.4. Żaluzja z prowadnicami i wzmocnieniem linkowym




Specyfikacja techniczna


Minimalna		Maksymalna		Maksymalna powierzchnia [m ²]	Żaluzja narożna	Napęd elektryczny	Napęd z awaryjnym otwieraniem	Napęd ręczny	Montaż
Szerokość [mm]	Wysokość [mm]	Szerokość [mm]	Wysokość [mm]						
600	600	5000	5000	25	TAK	TAK	TAK	TAK	Zewnętrzny

INFORMATOR TECHNICZNO-KATALOGOWY ŻALUZJI LISTEWKOWYCH ZEWNĘTRZNYCH (FASADOWYCH) W SYSTEMIE SZF SkyFlow

C 80 / 3. ŻALUZJA ADAPTACYJNA SZF/A

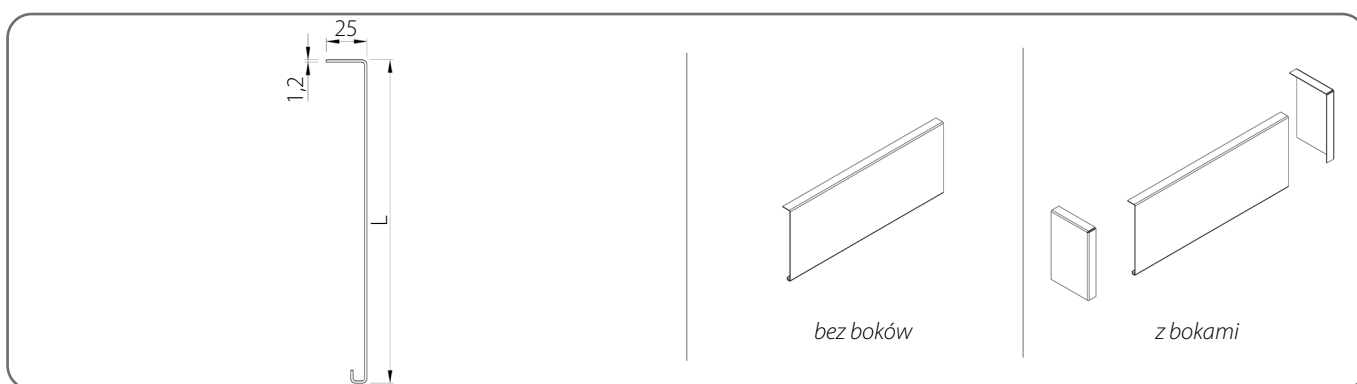
3.2. Blachy osłonowe

 Istnieje możliwość konfiguracji żaluzji bez zastosowania blach osłonowych.

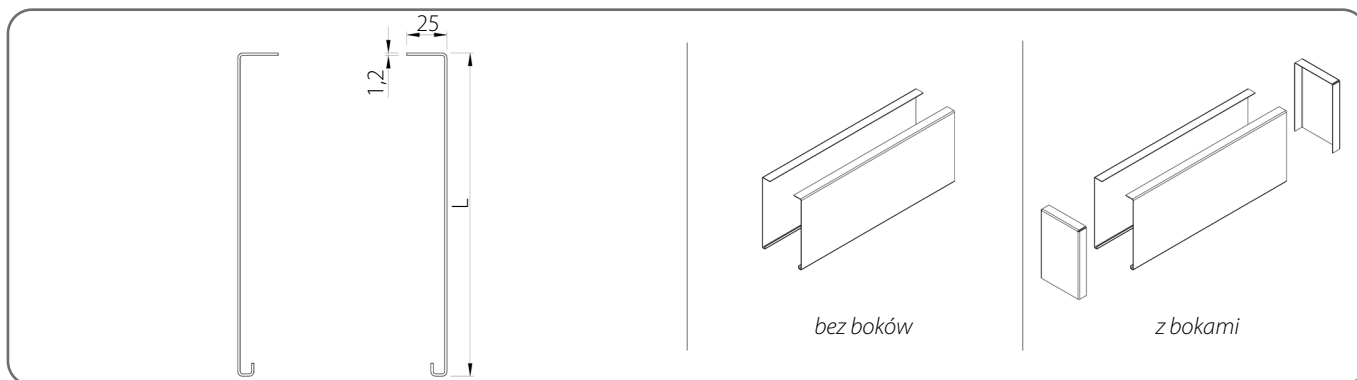
 Szerokość maksymalna dla pojedynczego elementu - 4 m. Istnieje możliwość łączenia skrzynek.

x	Kolor	x	Kolor	x	Kolor	x	Kolor
00	nielakierowany	21	czarny szary	34	kwarcowy szary	80B	szary grafitowy
01	srebrny	22B	ultra biały	37B	szare aluminium	82	biel alpejska
03B	szary	23B	szary antracyt	45	beż satyna	IK	inny kolor
09	brązowy	29	jasny beż	73B	mysi szary		
16B	kość słoniowa	31B	jasny szary	74B	miedziany brąz		
20B	czarny	33	szary bazaltowy	75B	szary metaliczny		

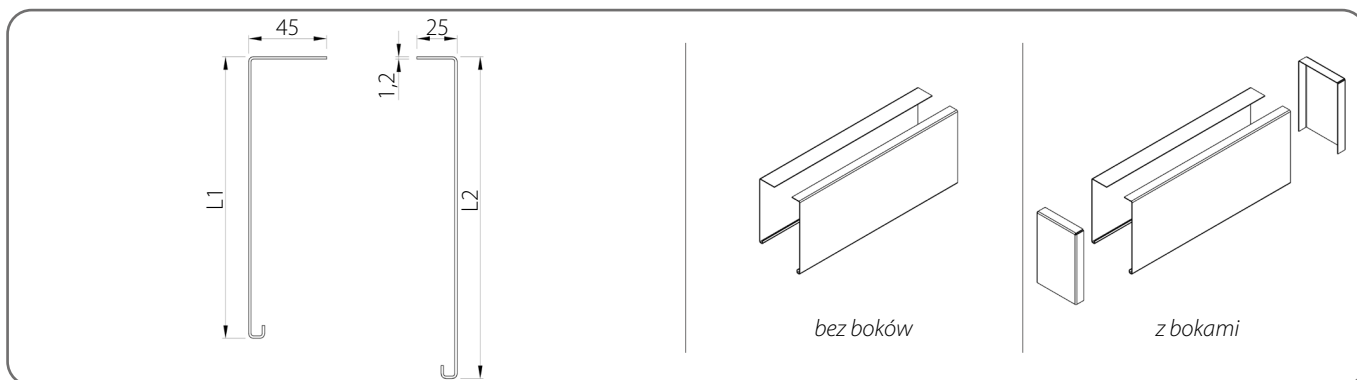
Blacha osłonowa TYP 1



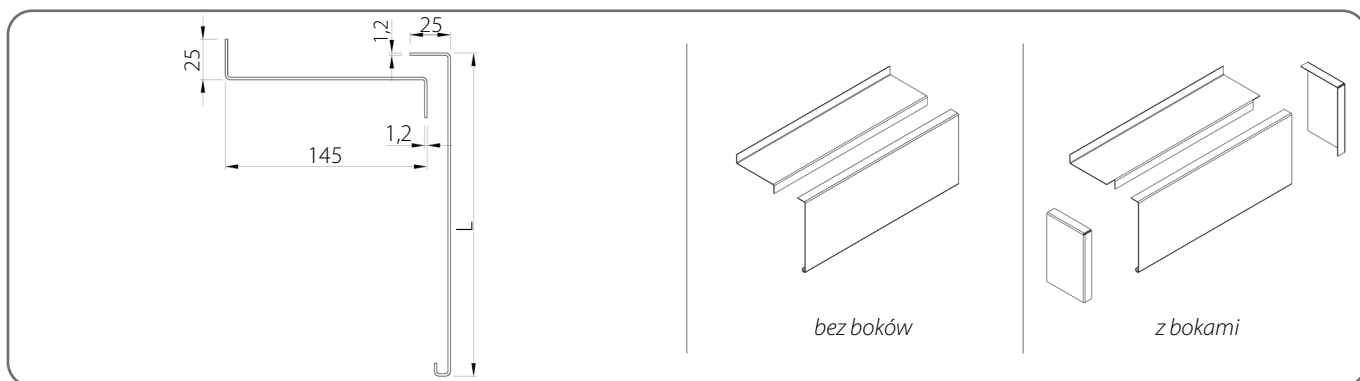
Blacha osłonowa TYP 2



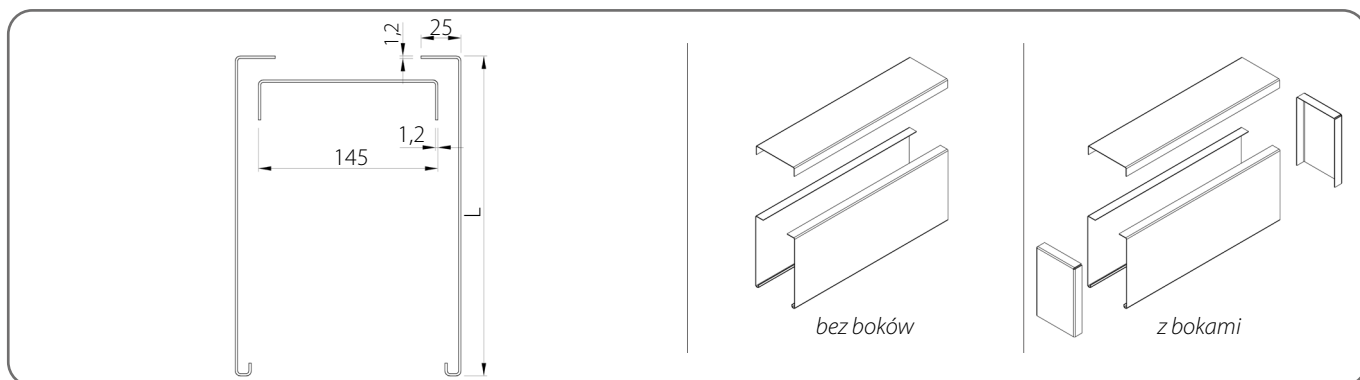
Blacha osłonowa TYP 2/A



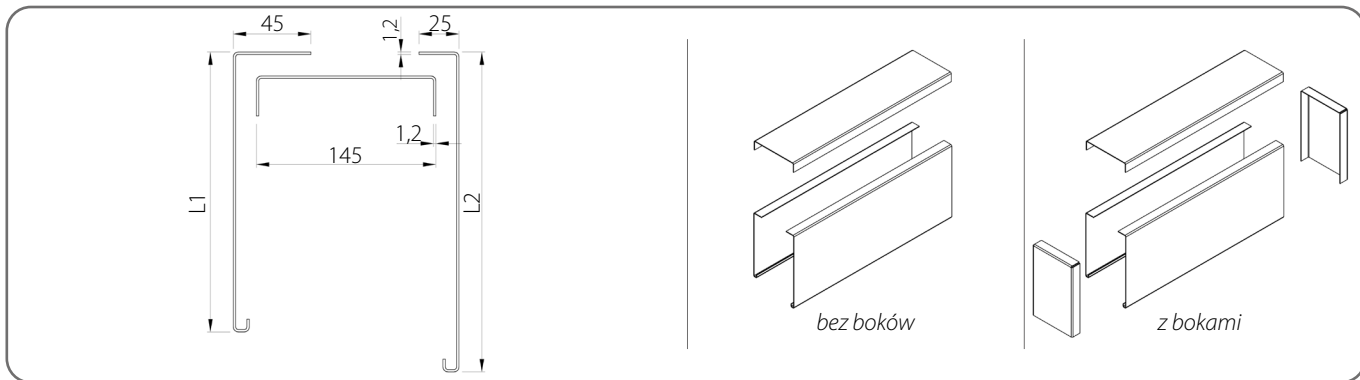
Błacha osłonowa TYP 3



Błacha osłonowa TYP 4



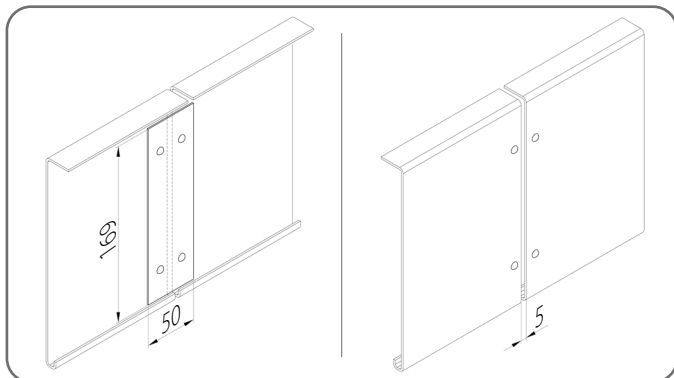
Błacha osłonowa TYP 4/A



	L [mm]	L1 [mm]	L2 [mm]
1.	200	180	200
2.	250	230	250
3.	300	280	300
4.	340	320	340
5.	390	370	390
6.	440	420	440

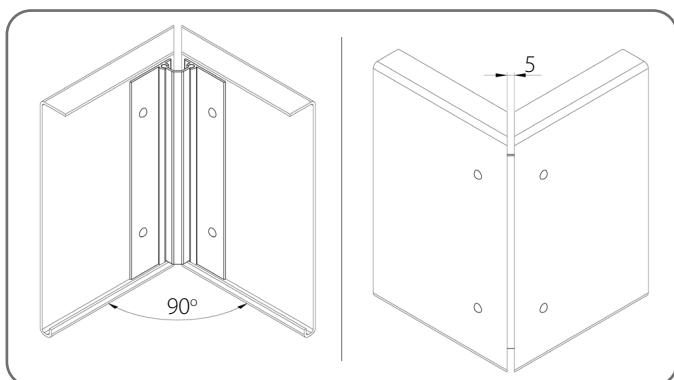
3.2.1. Łączenie blach osłonowych

Łączenie szeregowe



Liczba łączników LPS/150 [szt.]			
	Wysokość blachy [mm]	Typ blachy osłonowej	
		TYP 1, TYP 3	TYP 2, TYP 2/A, TYP 4, TYP 4/A
1.	200 - 300	1	2
2.	340 - 440	2	4

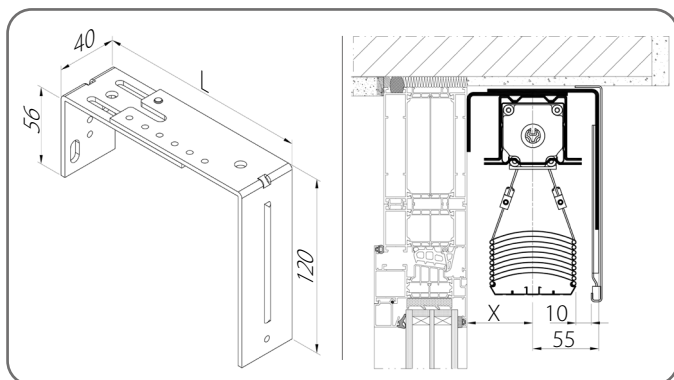
Łączenie narożne



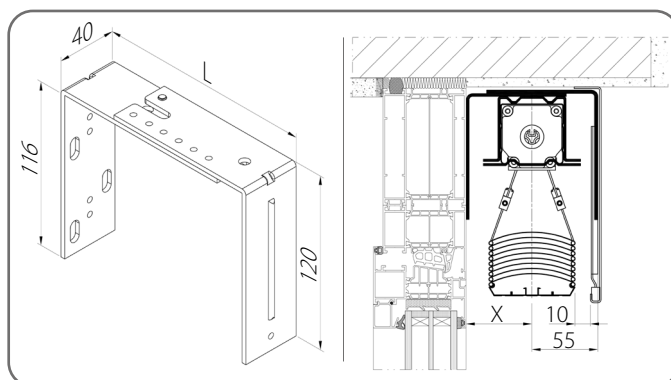
Liczba łączników LRS [kpl.]				
	Kod katalogowy	Wysokość blachy [mm]	Typ blachy osłonowej	
			TYP 1, TYP 3	TYP 2, TYP 2/A, TYP 4, TYP 4/A
1.	LRS/200	200	1	1
2.	LRS/250	250	1	1
3.	LRS/300	300	1	1
4.	LRS/340	340	1	1
5.	LRS/390	390	1	1
6.	LRS/440	440	1	1

3.3. Uchwyt górny

USG/R/1



USG/R/2

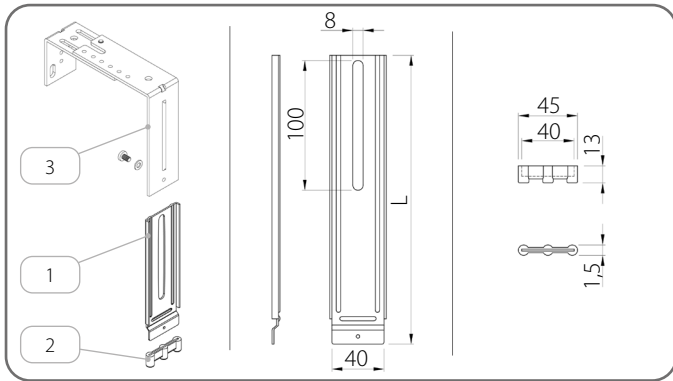


	Kod katalogowy	X [mm]	L [mm]
1.	USG/R/1A	53 - 108	108 - 163
2.	USG/R/1B	98 - 170	153 - 225

	Kod katalogowy	X [mm]	L [mm]
1.	USG/R/2A	53 - 108	108 - 163
2.	USG/R/2B	98 - 170	153 - 225

Liczba uchwytów [szt.]						
Typ blachy osłonowej	Szerokość żaluzji [mm]					
	600 - 1600	1601 - 2400	2401 - 3200	3201 - 4000	4001 - 4500	4501 - 5000
TYP 1, TYP 3	2	3	4	5	6	7
TYP 2, TYP 2/A, TYP 4, TYP 4/A	4	6	8	10	12	14

3.4. Uchwyt pomocniczy

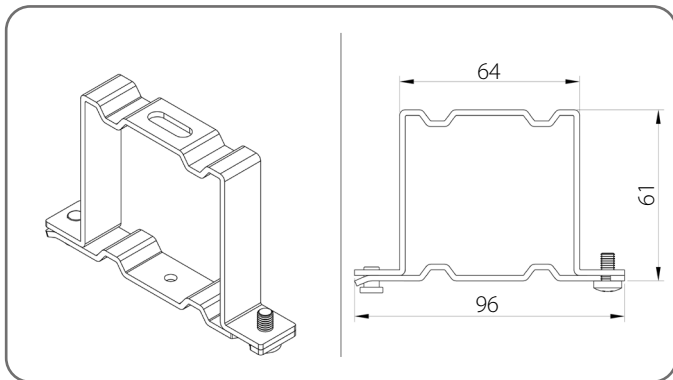


Uchwyt pomocniczy			
	Kod katalogowy	L [mm]	Wysokość skrzynki [mm]
1.	UPS/140	143	200
2.	UPS/220	223	250
3.	UPS/220	223	300
4.	UPS/300	303	340
5.	UPS/300	303	390
6.	UPS/380	383	440

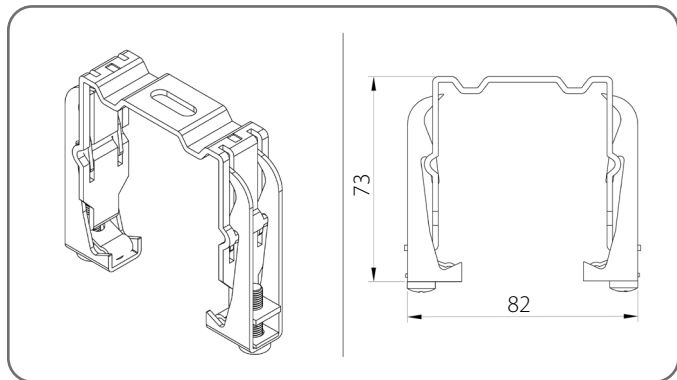
	Nazwa elementu
1.	Uchwyt pomocniczy
2.	Nakładka wyciszająca
3.	Uchwyt górny

3.5. Uchwyt szyny górnej

Uchwyt szyny standardowy - US/A



Uchwyt szyny sprężysty - US/B



Ilość uchwytów szyny górnej

Szerokość żaluzji [mm]	600 - 1600	1601 - 2400	2401 - 3200	3201 - 4000	4001 - 4500	4501 - 5000
Ilość	2	3	4	5	6	7

3.6. Informacje pozostałe

Wysokość żaluzji [mm]	Szerokość lameli [mm]						
	1400	2400	3400	4400	5000	-	-
600 - 2500	1400	2400	3400	4400	5000	-	-
2501 - 3000	1300	2200	3100	4000	4900	5000	-
3001 - 4500	1200	2000	2800	3600	4400	5000	-
4501 - 5000	1100	1800	2500	3200	3900	4600	5000
Ilość mechanizmów paska	2	3	4	5	6	7	8

Uchwyt prowadniczy

Wysokość żaluzji [mm]	600 - 1600	1601 - 2600	2601 - 3600	3601 - 4600	4601 - 5000
Liczba uchwytów [dla 1 szt. prowadnicy]	2	3	4	5	6

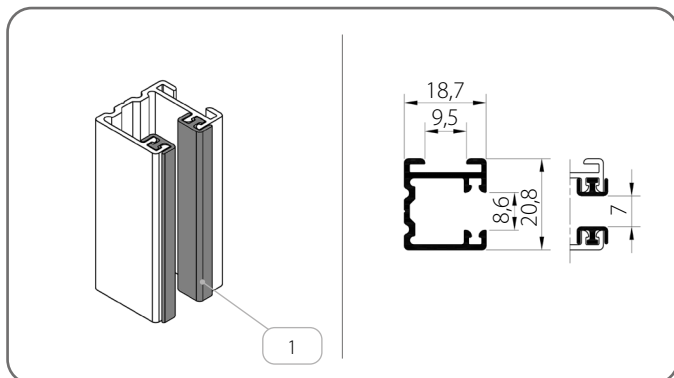
INFORMATOR TECHNICZNO-KATALOGOWY
ŻALUZJI LISTEWKOWYCH ZEWNĘTRZNYCH (FASADOWYCH) W SYSTEMIE SZF SkyFlow

C 80 / 3. ŻALUZJA ADAPTACYJNA SZF/A

3.7. Prowadnice

3.7.1. Prowadnice - Grupa I

PP SZF/2/x

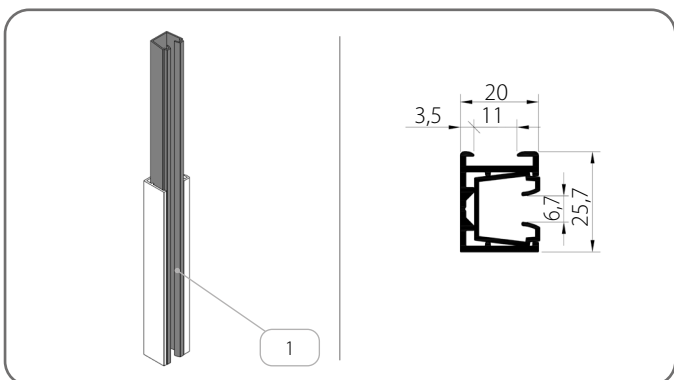


	Nazwa elementu	Kolor
1.	Uszczelka wytłumiająca	20 - czarny

x	Kolor	x	Kolor	x	Kolor	x	Kolor
00	nielakierowany	21	czarny szary	34	kwarcowy szary	80B	szary grafitowy
01	srebrny	22B	ultra biały	37B	szare aluminium	82	biel alpejska
03B	szary	23B	szary antracyt	45	beż satyna	IK	inny kolor
09	brązowy	29	jasny beż	73B	mysi szary		
16B	kość słoniowa	31B	jasny szary	74B	miedziany brąz		
20B	czarny	33	szary bazaltowy	75B	szary metaliczny		

3.7.2. Prowadnice - Grupa II

PP SZF/WUF_S/2/x

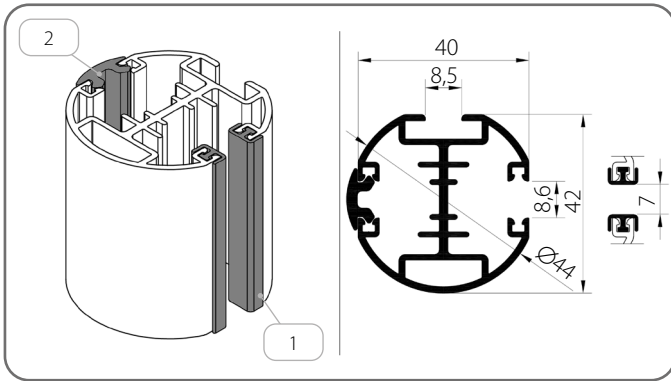


	Nazwa elementu	Kolor
1.	Wkładka do prowadnicy	03 - szary 20 - czarny

x	Kolor	x	Kolor	x	Kolor	x	Kolor
00	nielakierowany	21	czarny szary	34	kwarcowy szary	80B	szary grafitowy
01	srebrny	22B	ultra biały	37B	szare aluminium	82	biel alpejska
03B	szary	23B	szary antracyt	45	beż satyna	IK	inny kolor
09	brązowy	29	jasny beż	73B	mysi szary		
16B	kość słoniowa	31B	jasny szary	74B	miedziany brąz		
20B	czarny	33	szary bazaltowy	75B	szary metaliczny		

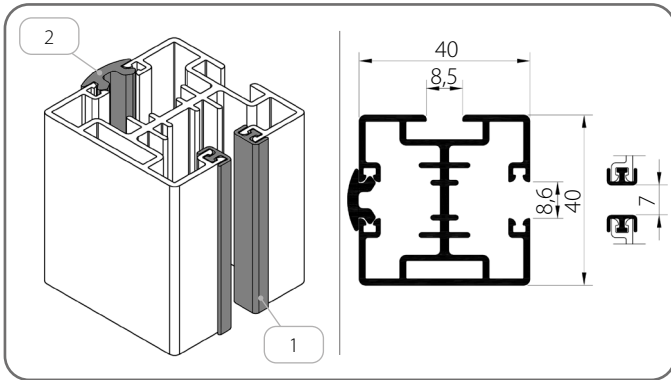
3.7.3. Prowadnice - Grupa III

PPDO SZF/1/x



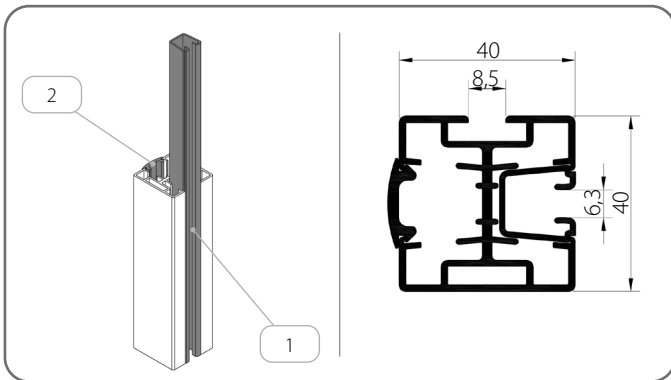
	Nazwa elementu	Kolor
1.	Uszczelka wytłumiająca	20 - czarny
2.	Uszczelka maskująca	03 - szary 20 - czarny

PPD SZF/2/x



	Nazwa elementu	Kolor
1.	Uszczelka wytłumiająca	20 - czarny
2.	Uszczelka maskująca	03 - szary 20 - czarny

PPD SZF/WUF/2/x

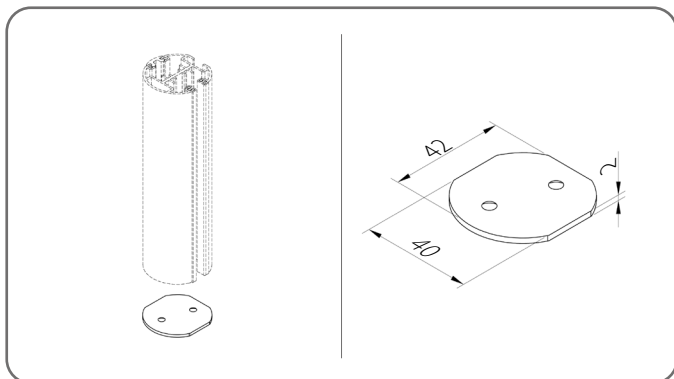


	Nazwa elementu	Kolor
1.	Wkładka do prowadnicy	20 - czarny
2.	Uszczelka maskująca	03 - szary 20 - czarny

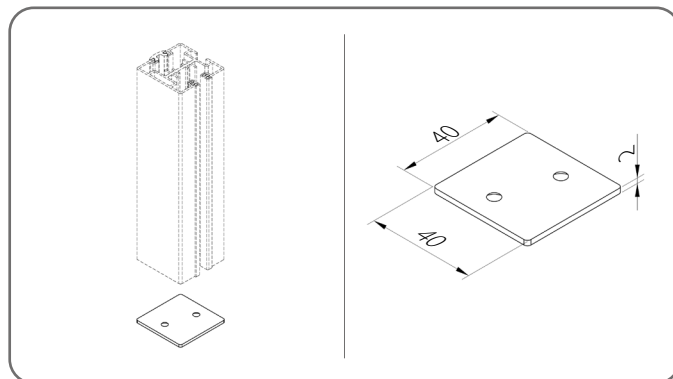
x	Kolor	x	Kolor	x	Kolor	x	Kolor
00	nie lakierowany	21	czarny szary	34	kwarcowy szary	80B	szary grafitowy
01	srebrny	22B	ultra biały	37B	szare aluminium	82	biel alpejska
03B	szary	23B	szary antracyt	45	beż satyna	IK	inny kolor
09	brązowy	29	jasny beż	73B	mysi szary		
16B	kość słoniowa	31B	jasny szary	74B	miedziany brąz		
20B	czarny	33	szary bazaltowy	75B	szary metaliczny		

3.7.3.1. Zatyckza prowadnicy

ZPPDO SZF/1



ZPPD SZF/2



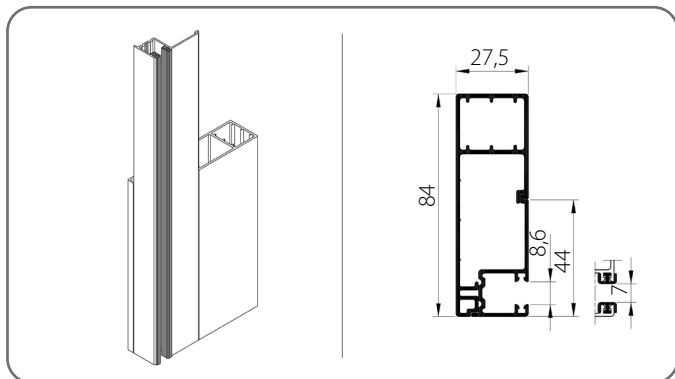
x	Kolor	x	Kolor	x	Kolor	x	Kolor
00	nielakierowany	21	czarny szary	34	kwarcowy szary	80B	szary grafitowy
01	srebrny	22B	ultra biały	37B	szare aluminium	82	biel alpejska
03B	szary	23B	szary antracyt	45	beż satyna	IK	inny kolor
09	brązowy	29	jasny beż	73B	mysi szary		
16B	kość słoniowa	31B	jasny szary	74B	miedziany brąz		
20B	czarny	33	szary bazaltowy	75B	szary metaliczny		



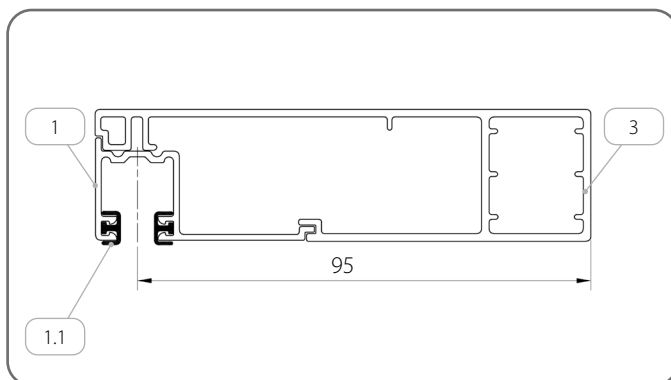
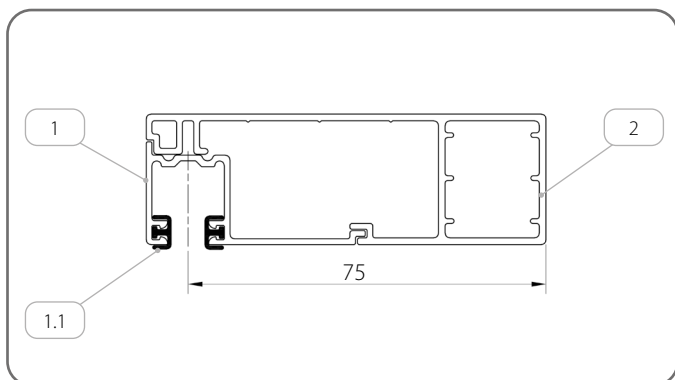
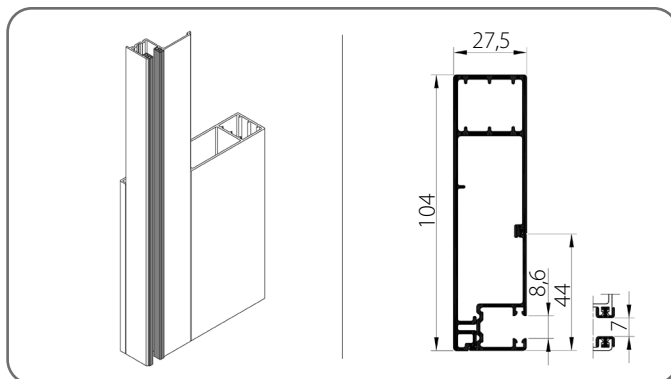
Zatyckza wykonana z aluminium.

3.7.4. Prowadnice - Grupa IV

PBX/T1/84/x



PBX/T1/104/x



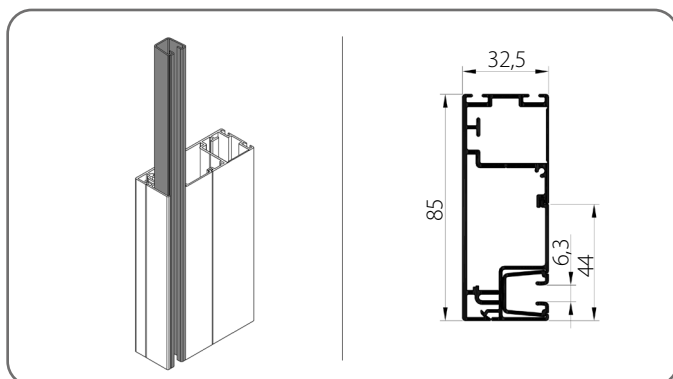
	Nazwa elementu	Kolor	Kod katalogowy
1.	Prowadnica prosta	x	PPF/x
1.1.	Uszczelka wyluminiująca	20 - czarny	-
2.	Adapter prowadnicy	x	APPF/x
3.	Adapter prowadnicy	x	APPF/104/x

x	Kolor	x	Kolor	x	Kolor	x	Kolor
00	nielakierowany	21	czarny szary	34	kwarcowy szary	80B	szary grafitowy
01	srebrny	22B	ultra biały	37B	szare aluminium	82	biel alpejska
03B	szary	23B	szary antracyt	45	beż satyna	IK	inny kolor
09	brązowy	29	jasny beż	73B	mysi szary		
16B	kość słoniowa	31B	jasny szary	74B	miedziany brąz		
20B	czarny	33	szary bazaltowy	75B	szary metaliczny		

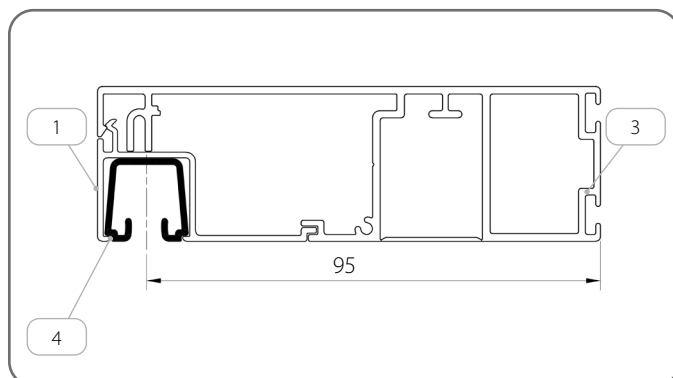
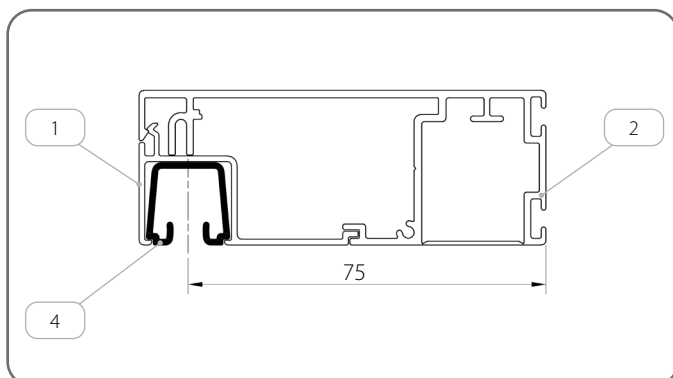
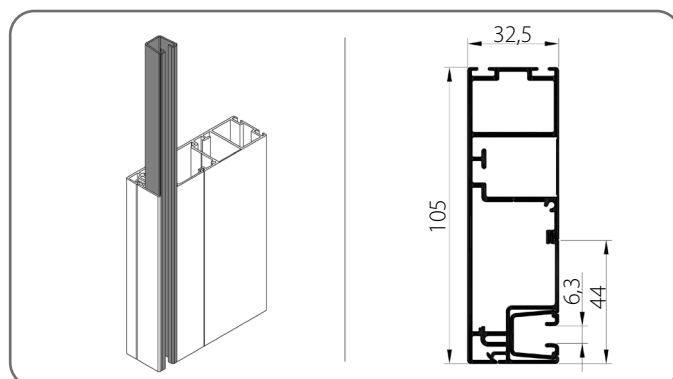
**INFORMATOR TECHNICZNO-KATALOGOWY
ŻALUZJI LISTEWKOWYCH ZEWNĘTRZNYCH (FASADOWYCH) W SYSTEMIE SZF SkyFlow**

C 80 / 3. ŻALUZJA ADAPTACYJNA SZF/A

PBX/T2/85/x



PBX/T2/105/x

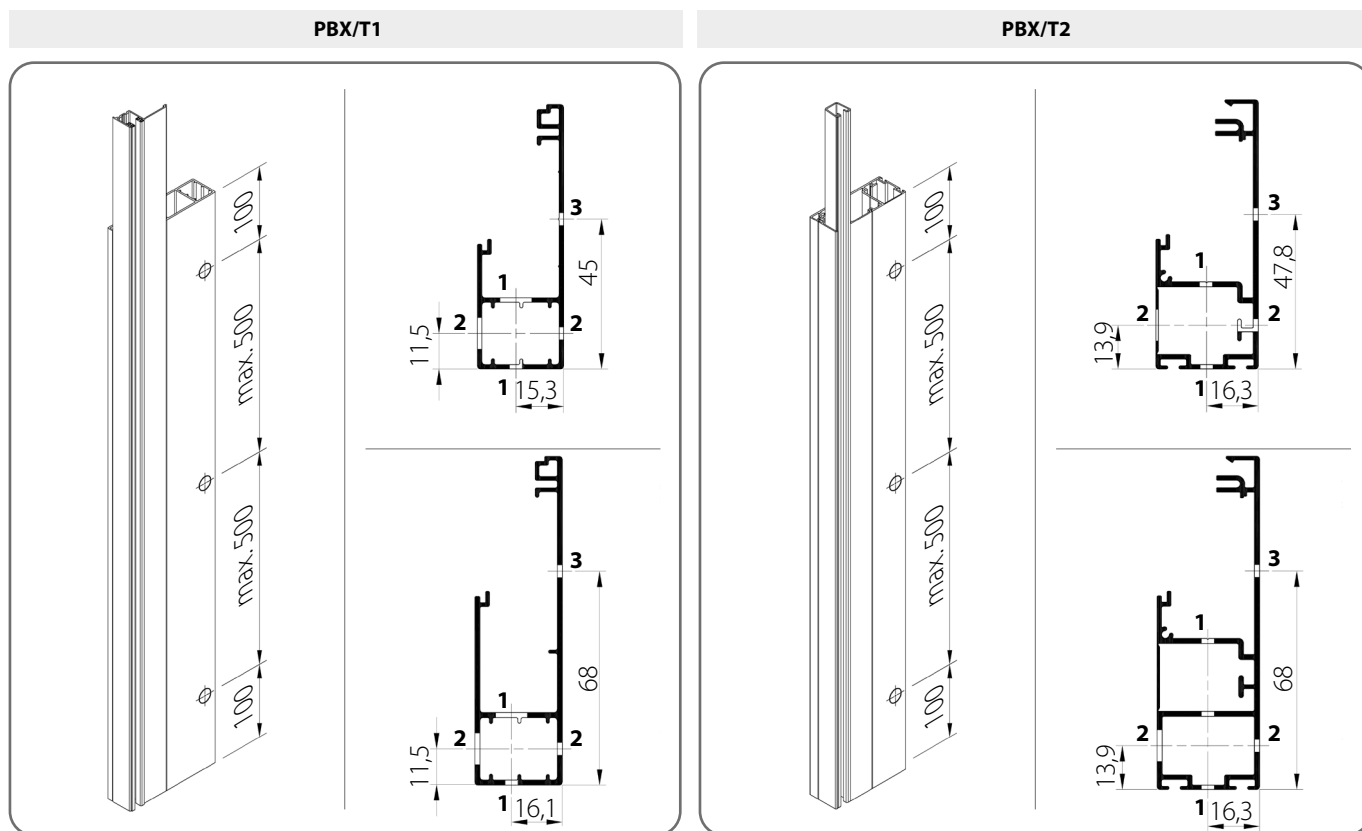


	Nazwa elementu	Kolor	Kod katalogowy
1.	Prowadnica prosta	x	PWUFx
2.	Adapter prowadnicy	x	APWUF/85/x
3.	Adapter prowadnicy	x	APWUF/105/x
4.	Wkładka do prowadnicy	20 - czarny	WUF

x	Kolor	x	Kolor	x	Kolor	x	Kolor
00	nielakierowany	21	czarny szary	34	kwarcowy szary	80B	szary grafitowy
01	srebrny	22B	ultra biały	37B	szare aluminium	82	biel alpejska
03B	szary	23B	szary antracyt	45	beż satyna	IK	inny kolor
09	brązowy	29	jasny beż	73B	mysi szary		
16B	kość słoniowa	31B	jasny szary	74B	miedziany brąz		
20B	czarny	33	szary bazaltowy	75B	szary metaliczny		

3.7.4.1. Wiercenie prowadnic

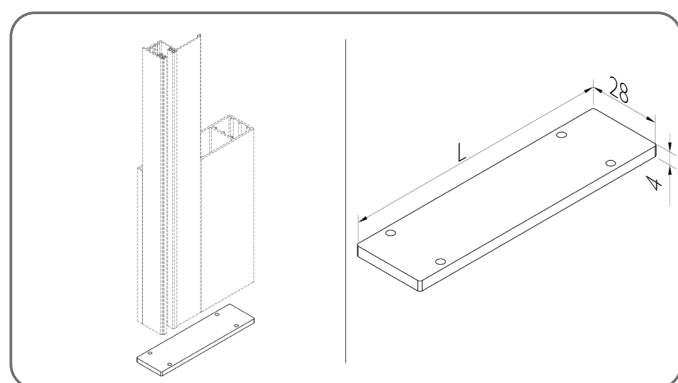
⚠ Istnieje możliwość zamówienia prowadnicy z wykonanymi otworami montażowymi zgodnie ze schematem.



3.7.4.2. Zatyczka prowadnicy

Zatyczka wykonana z aluminium.

Dla prowadnic typu BX/T1



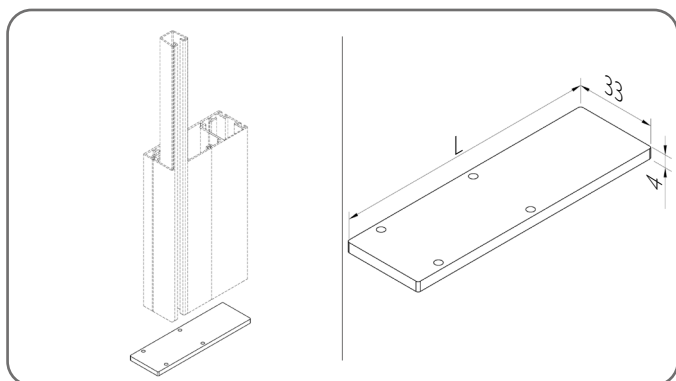
	Kod katalogowy	L [mm]
1.	ZAPBX/T1/84/x	85
2.	ZAPBX/T1/104/x	105

x	Kolor	x	Kolor	x	Kolor	x	Kolor
00	nielakierowany	21	czarny szary	34	kwarcowy szary	80B	szary grafitowy
01	srebrny	22B	ultra biały	37B	szare aluminium	82	biel alpejska
03B	szary	23B	szary antracyt	45	beż satyna	IK	inny kolor
09	brązowy	29	jasny beż	73B	mysi szary		
16B	kość słoniowa	31B	jasny szary	74B	miedziany brąz		
20B	czarny	33	szary bazaltowy	75B	szary metaliczny		

INFORMATOR TECHNICZNO-KATALOGOWY ŻALUZJI LISTEWKOWYCH ZEWNĘTRZNYCH (FASADOWYCH) W SYSTEMIE SZF SKYFLOW

C 80 / 3. ŻALUZJA ADAPTACYJNA SZF/A

Dla prowadnic typu BX/T2

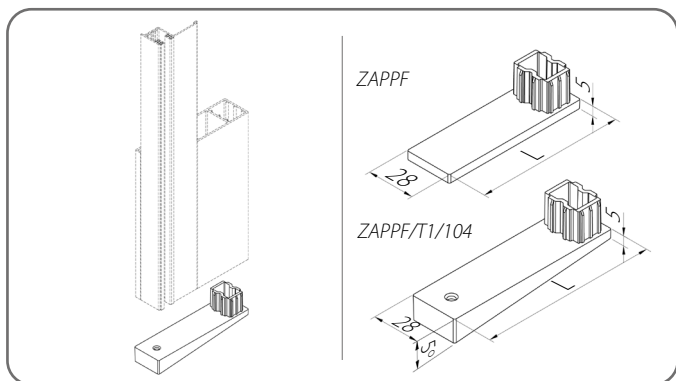


	Kod katalogowy	L [mm]
1.	ZAPBX/T2/85/x	86
2.	ZAPBX/T2/105/x	106

x	Kolor	x	Kolor	x	Kolor	x	Kolor
00	nielakierowany	21	czarny szary	34	kwarcowy szary	80B	szary grafitowy
01	srebrny	22B	ultra biały	37B	szare aluminium	82	biel alpejska
03B	szary	23B	szary antracyt	45	beż satyna	IK	inny kolor
09	brązowy	29	jasny beż	73B	mysi szary		
16B	kość słoniowa	31B	jasny szary	74B	miedziany brąz		
20B	czarny	33	szary bazaltowy	75B	szary metaliczny		

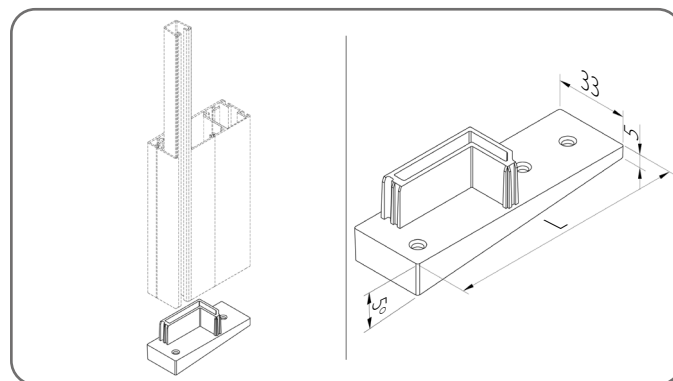
Zatyczka wykonana z PVC

Dla prowadnic typu BX/T1



	Kod katalogowy	L [mm]
1.	ZAPPF/x	85
2.	ZAPPF/T1/104/x	105

Dla prowadnic typu BX/T2

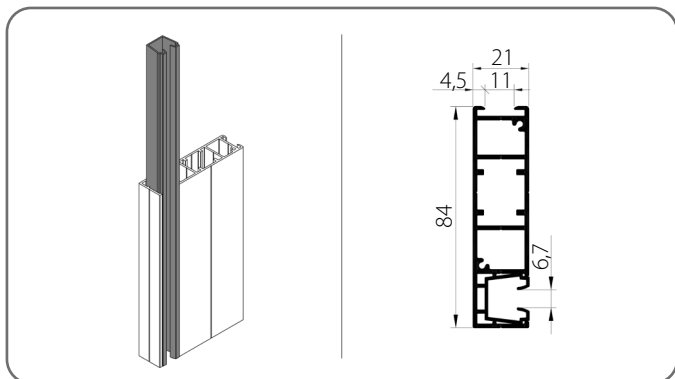


	Kod katalogowy	L [mm]	Prowadnica
1.	ZPBX/T2/x	86	PBX/T2/85
		106	PBX/T2/105

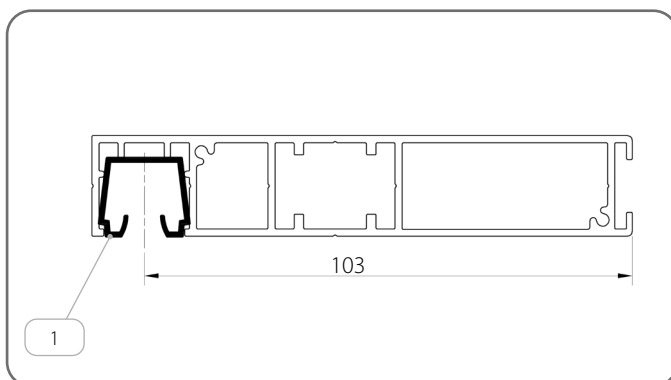
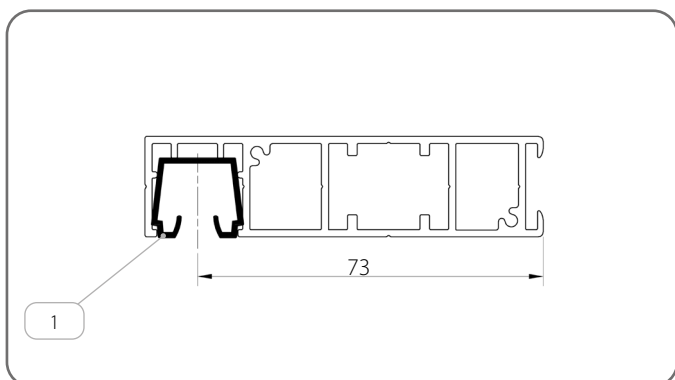
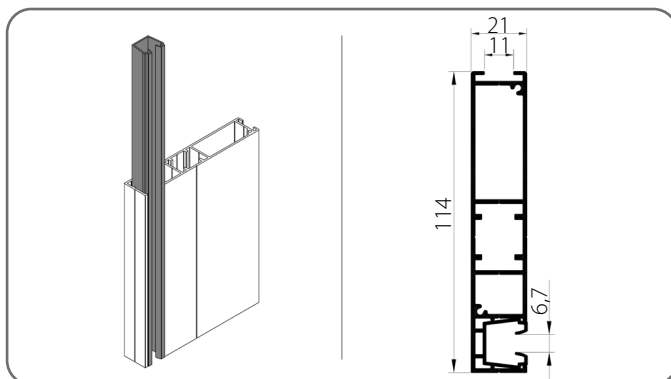
x	Kolor	x	Kolor	x	Kolor	x	Kolor
01	srebrny	20B	czarny	31B	jasny szary	74B	miedziany brąz
03B	szary	21	czarny szary	34	kwarcowy szary	75B	szary metaliczny
09	brązowy	22B	ultra biały	37B	szare aluminium		
16B	kość słoniowa	23B	szary antracyt	73B	mysi szary		

3.7.5. Prowadnice - Grupa V

PT02/x



PT03/x

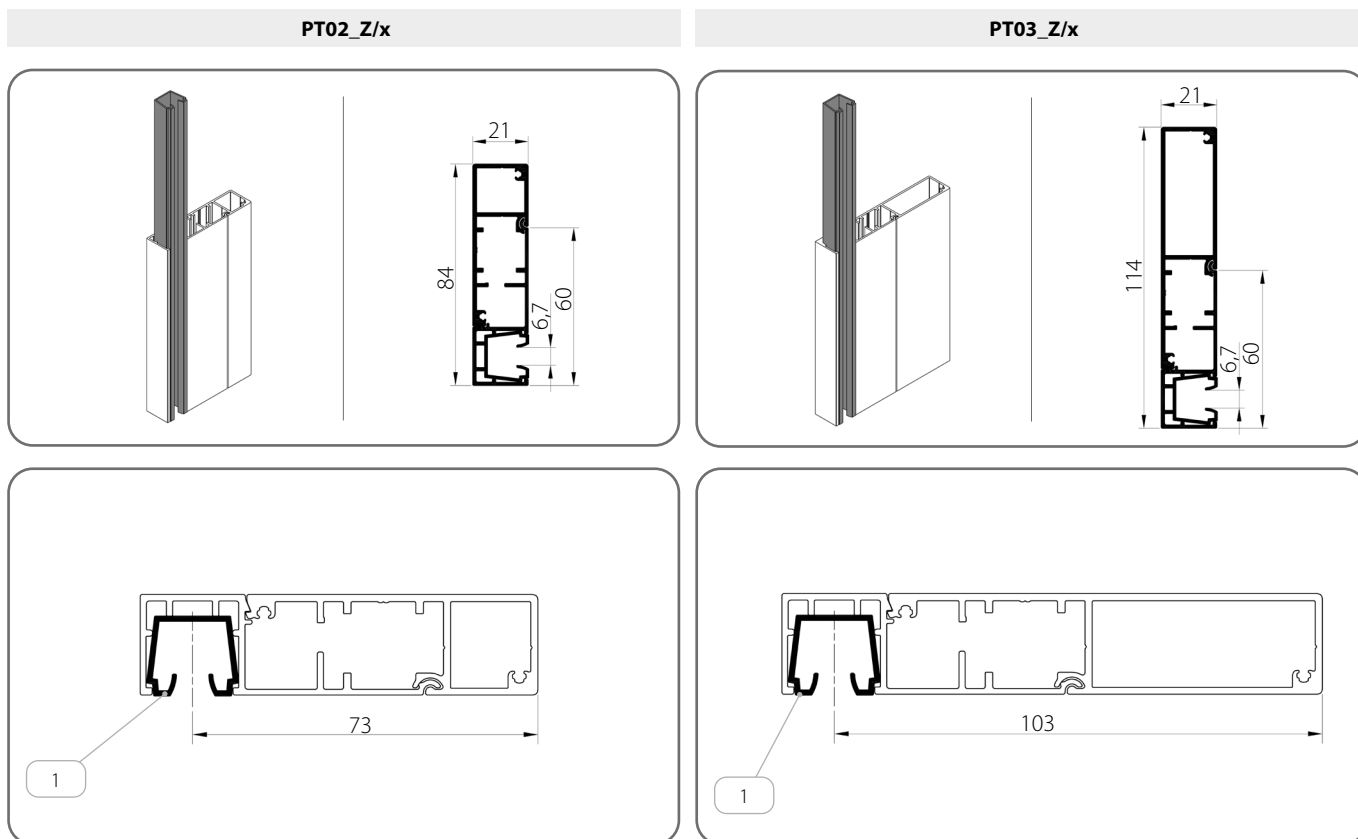


Nazwa elementu		Kolor
1.	Wkładka do prowadnicy	03 - szary 20 - czarny

x	Kolor	x	Kolor	x	Kolor	x	Kolor
00	nielakierowany	21	czarny szary	34	kwarcowy szary	80B	szary grafitowy
01	srebrny	22B	ultra biały	37B	szare aluminium	82	biel alpejska
03B	szary	23B	szary antracyt	45	beż satyna	IK	inny kolor
09	brązowy	29	jasny beż	73B	mysi szary		
16B	kość słoniowa	31B	jasny szary	74B	miedziany brąz		
20B	czarny	33	szary bazaltowy	75B	szary metaliczny		

**INFORMATOR TECHNICZNO-KATALOGOWY
ŻALUZJI LISTEWKOWYCH ZEWNĘTRZNYCH (FASADOWYCH) W SYSTEMIE SZF SkyFlow**

C 80 / 3. ŻALUZJA ADAPTACYJNA SZF/A

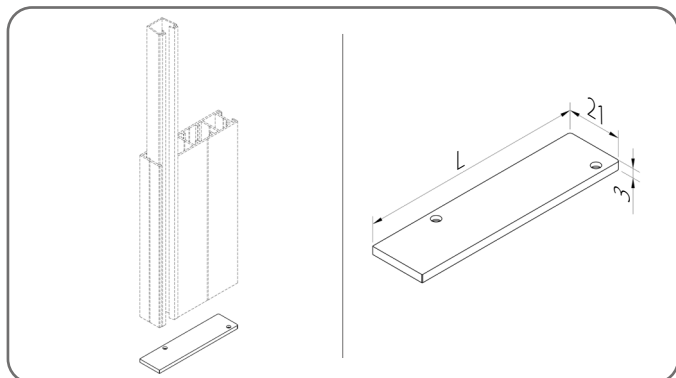


	Nazwa elementu	Kolor
1.	Wkładka do prowadnicy	03 - szary 20 - czarny

x	Kolor	x	Kolor	x	Kolor	x	Kolor
00	nielakierowany	21	czarny szary	34	kwarcowy szary	80B	szary grafitowy
01	srebrny	22B	ultra biały	37B	szare aluminium	82	biel alpejska
03B	szary	23B	szary antracyt	45	beż satyna	IK	inny kolor
09	brązowy	29	jasny beż	73B	mysi szary		
16B	kość słoniowa	31B	jasny szary	74B	miedziany brąz		
20B	czarny	33	szary bazaltowy	75B	szary metaliczny		

3.7.5.1. Zatyczka prowadnicy

Dla prowadnic typu PT

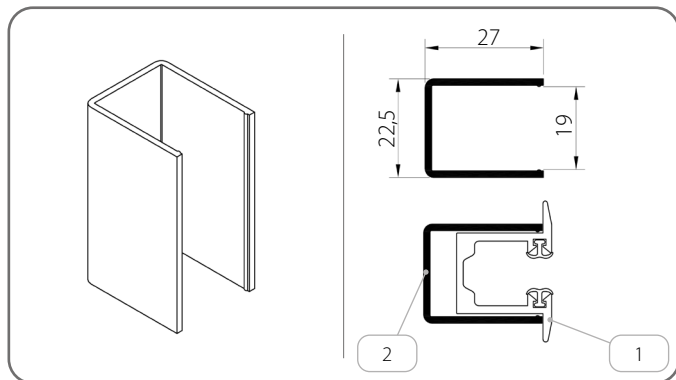


	Kod katalogowy	L [mm]
1.	ZPT02/x	83,5
2.	ZPT03/x	113
3.	ZPT02_Z/x	83,5
4.	ZPT03_Z/x	113,5

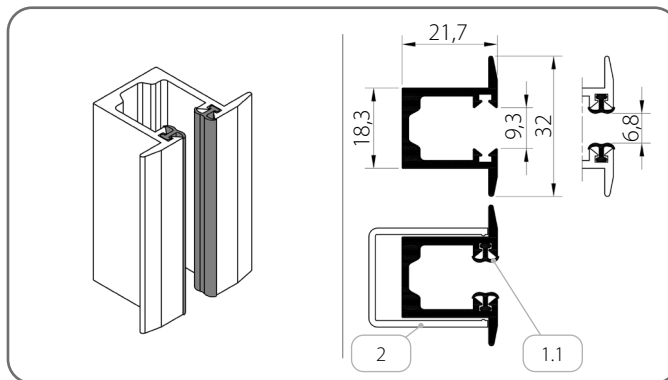
x	Kolor	x	Kolor	x	Kolor	x	Kolor
00	nielakierowany	21	czarny szary	34	kwarcowy szary	80B	szary grafitowy
01	srebrny	22B	ultra biały	37B	szare aluminium	82	biel alpejska
03B	szary	23B	szary antracyt	45	beż satyna	IK	inny kolor
09	brązowy	29	jasny beż	73B	mysi szary		
16B	kość słoniowa	31B	jasny szary	74B	miedziany brąz		
20B	czarny	33	szary bazaltowy	75B	szary metaliczny		

3.7.6. Prowadnice - Grupa VI

K/PU/P/T1 SZF



PU/P/T1 SZF/x

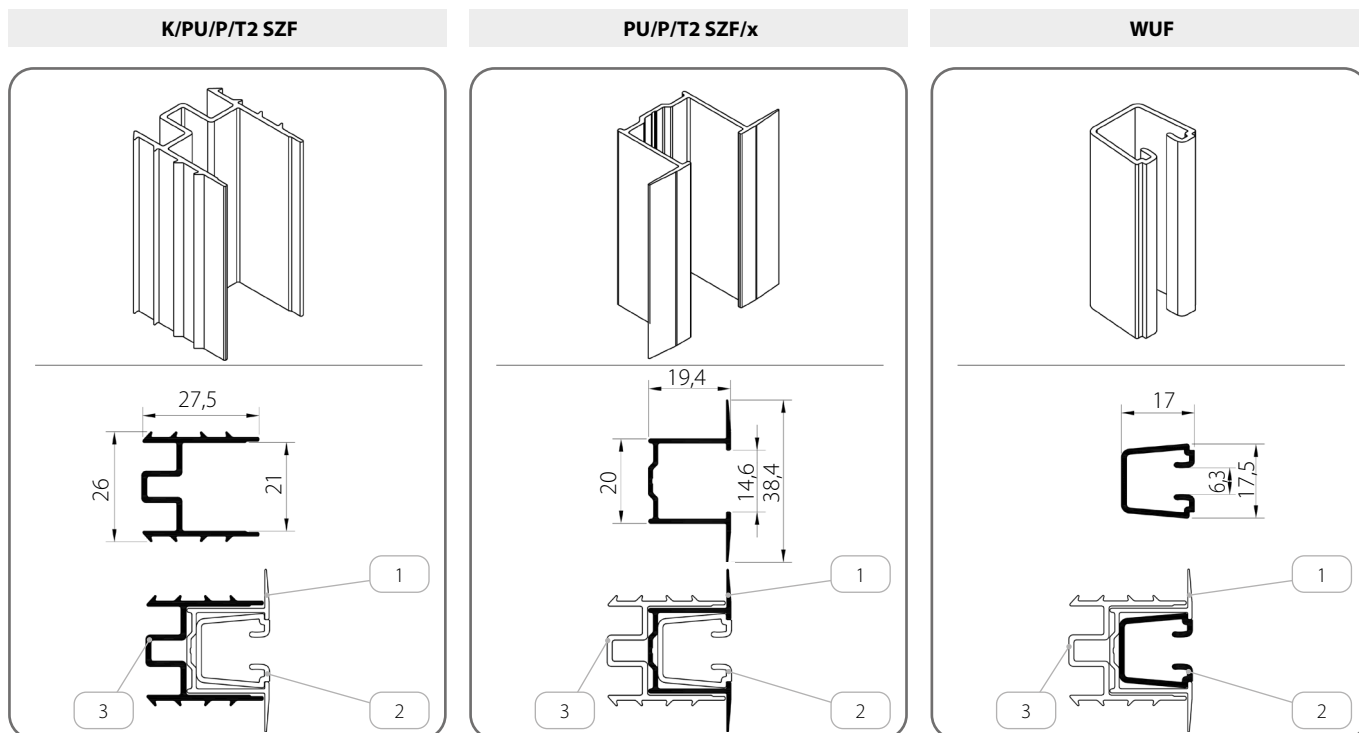


	Nazwa elementu	Kolor	Kod katalogowy
1.	Prowadnica uproszczona podtynkowa	x	PU/P/T1 SZF/x
1.1.	Uszczelka wytłumiająca	20 - czarny	-
2.	Kieszień prowadnicy uproszczonej podtynkowej	-	K/PU/P/T1 SZF

x	Kolor	x	Kolor	x	Kolor	x	Kolor
00	nielakierowany	21	czarny szary	34	kwarcowy szary	80B	szary grafitowy
01	srebrny	22B	ultra biały	37B	szare aluminium	82	biel alpejska
03B	szary	23B	szary antracyt	45	beż satyna	IK	inny kolor
09	brązowy	29	jasny beż	73B	mysi szary		
16B	kość słoniowa	31B	jasny szary	74B	miedziany brąz		
20B	czarny	33	szary bazaltowy	75B	szary metaliczny		

**INFORMATOR TECHNICZNO-KATALOGOWY
ŻALUZJI LISTEWKOWYCH ZEWNĘTRZNYCH (FASADOWYCH) W SYSTEMIE SZF SkyFlow**

C 80 / 3. ŻALUZJA ADAPTACYJNA SZF/A

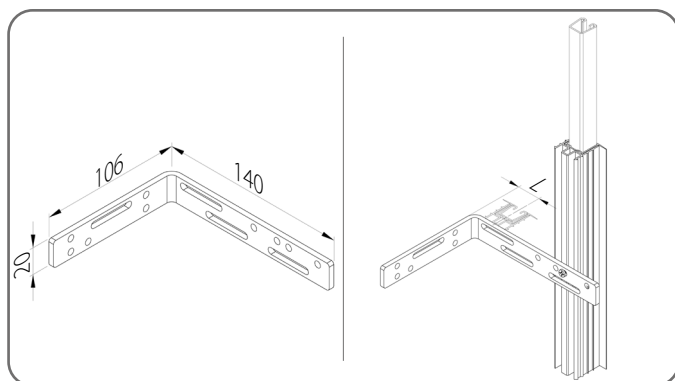


	Nazwa elementu	Kolor	Kod katalogowy
1.	Prowadnica uproszczona podtynkowa	x	PU/P/T2 SZF/x
2.	Wkładka do prowadnicy	20 - czarny	WUF
3.	Kieszka prowadnicy uproszczonej podtynkowej	-	K/PU/P/T2 SZF

x	Kolor	x	Kolor	x	Kolor	x	Kolor
00	nielakierowany	21	czarny szary	34	kwarcowy szary	80B	szary grafitowy
01	srebrny	22B	ultra biały	37B	szare aluminium	82	biel alpejska
03B	szary	23B	szary antracyt	45	beż satyna	IK	inny kolor
09	brązowy	29	jasny beż	73B	mysi szary		
16B	kość słoniowa	31B	jasny szary	74B	miedziany brąz		
20B	czarny	33	szary bazaltowy	75B	szary metaliczny		

3.7.6.1. Kątownik montażowy

KMK/140x100



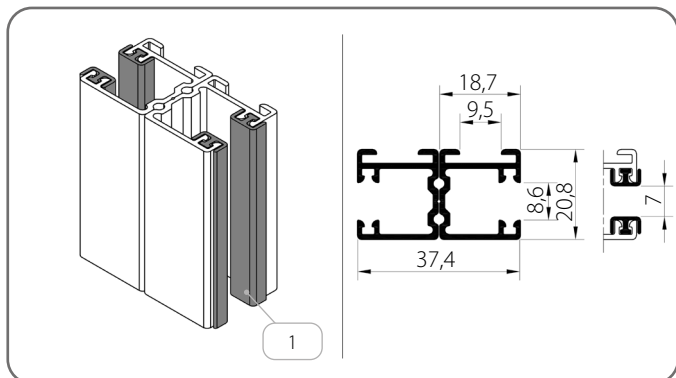
	Kod katalogowy	L [mm]
1.	KMK/140x100	15 - 130

	Wysokość żaluzji [mm]	Liczba kątowników [dla 1 szt. prowadnicy]
1.	600 - 1600	2
2.	1601 - 2600	3
3.	2601 - 3600	4
4.	3601 - 4400	5

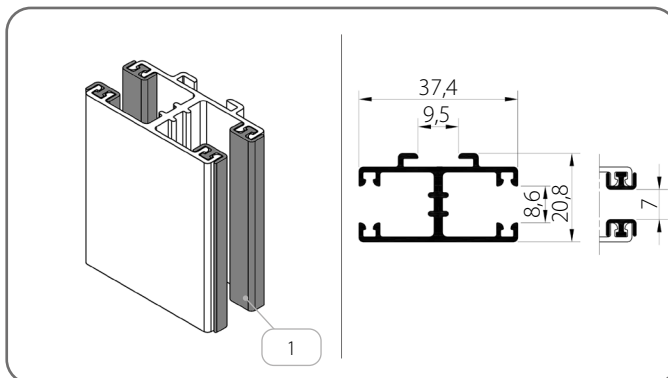
3.8. Prowadnice podziałowe

3.8.1. Prowadnice - Grupa I

PP SZF/2/x + PP SZF/2/x



PPD SZF/1/x

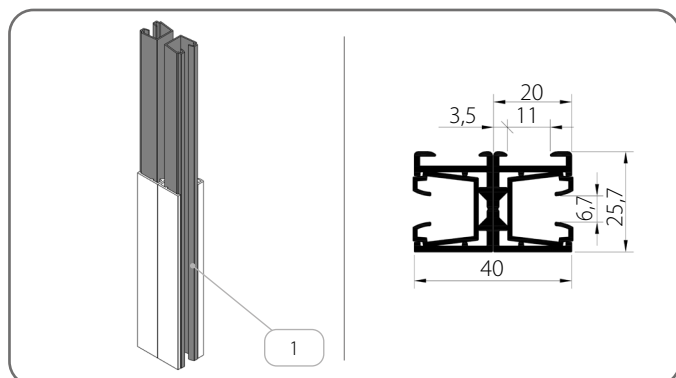


Nazwa elementu		Kolor
1.	Uszczelka wytłumiająca	20 - czarny

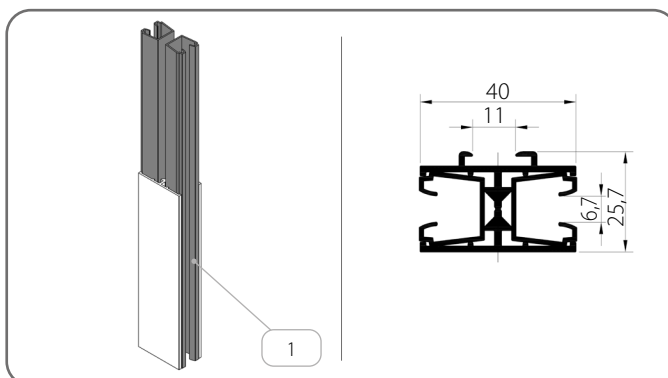
x	Kolor	x	Kolor	x	Kolor	x	Kolor
00	nielakierowany	21	czarny szary	34	kwarcowy szary	80B	szary grafitowy
01	srebrny	22B	ultra biały	37B	szare aluminium	82	biel alpejska
03B	szary	23B	szary antracyt	45	beż satyna	IK	inny kolor
09	brązowy	29	jasny beż	73B	mysi szary		
16B	kość słoniowa	31B	jasny szary	74B	miedziany brąz		
20B	czarny	33	szary bazaltowy	75B	szary metaliczny		

3.8.2. Prowadnice - Grupa II

PP SZF/WUF_S/2/x + PP SZF/WUF_S/2/x



PPD SZF/WUF_S/1/x



Nazwa elementu		Kolor
1.	Wkładka do prowadnicy	03 - szary 20 - czarny

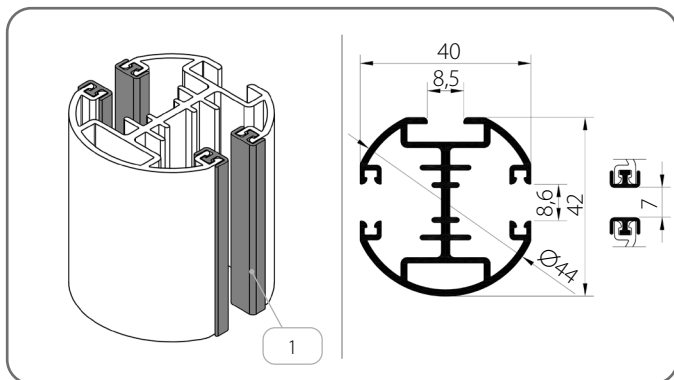
x	Kolor	x	Kolor	x	Kolor	x	Kolor
00	nielakierowany	21	czarny szary	34	kwarcowy szary	80B	szary grafitowy
01	srebrny	22B	ultra biały	37B	szare aluminium	82	biel alpejska
03B	szary	23B	szary antracyt	45	beż satyna	IK	inny kolor
09	brązowy	29	jasny beż	73B	mysi szary		
16B	kość słoniowa	31B	jasny szary	74B	miedziany brąz		
20B	czarny	33	szary bazaltowy	75B	szary metaliczny		

**INFORMATOR TECHNICZNO-KATALOGOWY
ŻALUZJI LISTEWKOWYCH ZEWNĘTRZNYCH (FASADOWYCH) W SYSTEMIE SZF SkyFlow**

C 80 / 3. ŻALUZJA ADAPTACYJNA SZF/A

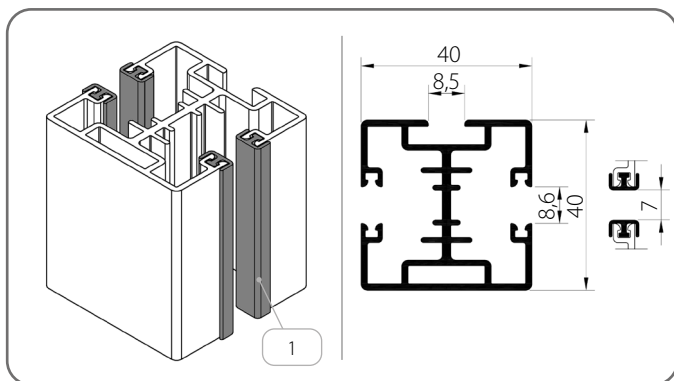
3.8.3. Prowadnice - Grupa III

PPDO-P SZF/1/x



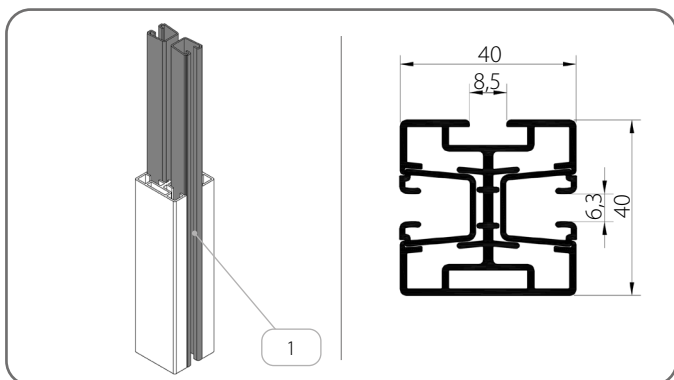
	Nazwa elementu	Kolor
1.	Wkładka do prowadnicy	20 - czarny

PPD-P SZF/2/x



	Nazwa elementu	Kolor
1.	Wkładka do prowadnicy	20 - czarny

PPD-P SZF/WUF/2/x

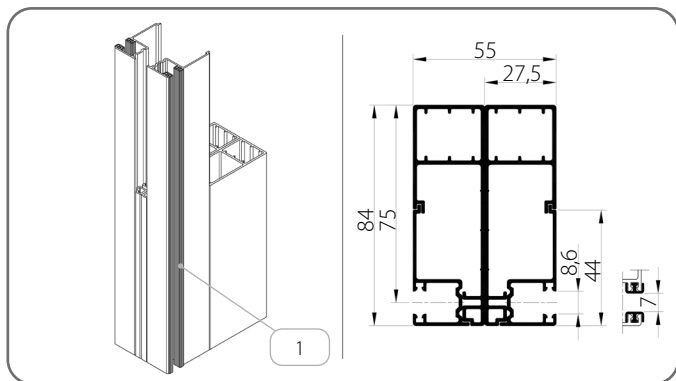


	Nazwa elementu	Kolor
1.	Wkładka do prowadnicy	20 - czarny

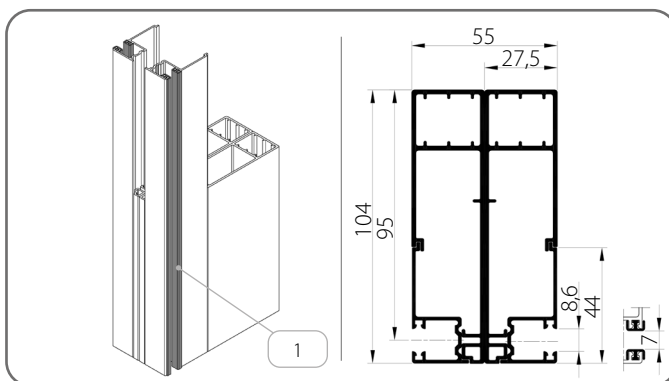
x	Kolor	x	Kolor	x	Kolor	x	Kolor
00	nielakierowany	21	czarny szary	34	kwarcowy szary	80B	szary grafitowy
01	srebrny	22B	ultra biały	37B	szare aluminium	82	biel alpejska
03B	szary	23B	szary antracyt	45	beż satyna	IK	inny kolor
09	brązowy	29	jasny beż	73B	mysi szary		
16B	kość słoniowa	31B	jasny szary	74B	miedziany brąz		
20B	czarny	33	szary bazaltowy	75B	szary metaliczny		

3.8.4. Prowadnice - Grupa IV

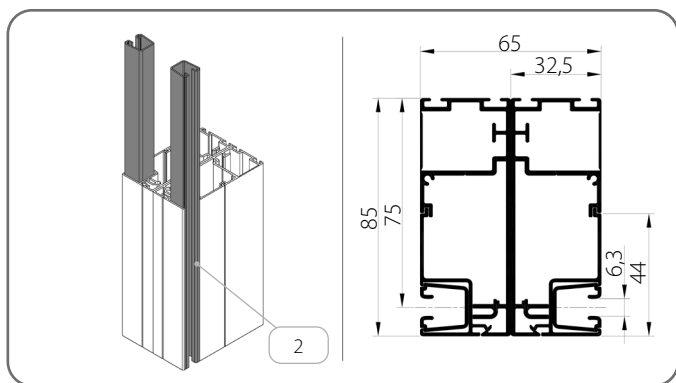
PBX/T1/84/x + PBX/T1/84/x



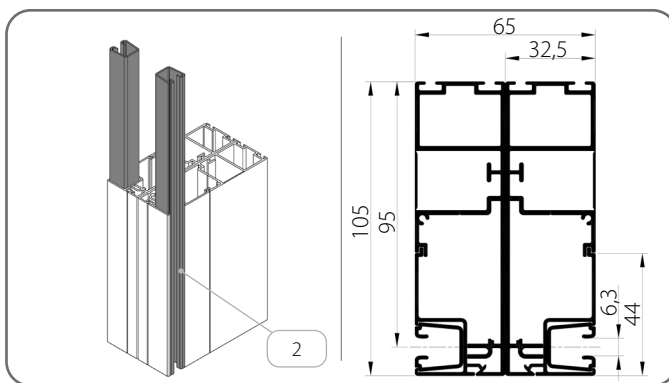
PBX/T1/104/x + PBX/T1/104/x



PBX/T2/85/x + PBX/T2/85/x



PBX/T2/105/x + PBX/T2/105/x



Nazwa elementu		Kolor
1.	Uszczelka wytłumiająca	20 - czarny
2.	Wkładka do prowadnicy	20 - czarny

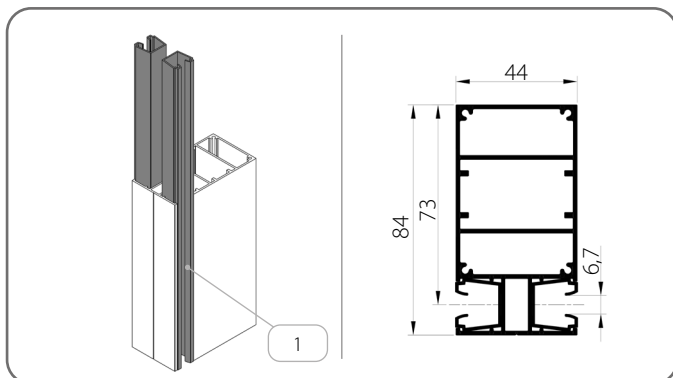
x	Kolor	x	Kolor	x	Kolor	x	Kolor
00	nielakierowany	21	czarny szary	34	kwarcowy szary	80B	szary grafitowy
01	srebrny	22B	ultra biały	37B	szare aluminium	82	biel alpejska
03B	szary	23B	szary antracyt	45	beż satyna	IK	inny kolor
09	brązowy	29	jasny beż	73B	mysi szary		
16B	kość słoniowa	31B	jasny szary	74B	miedziany brąz		
20B	czarny	33	szary bazaltowy	75B	szary metaliczny		

**INFORMATOR TECHNICZNO-KATALOGOWY
ŻALUZJI LISTEWKOWYCH ZEWNĘTRZNYCH (FASADOWYCH) W SYSTEMIE SZF SkyFlow**

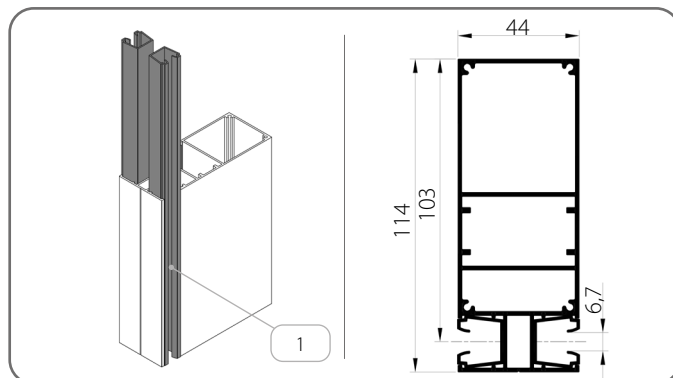
C 80 / 3. ŻALUZJA ADAPTACYJNA SZF/A

3.8.5. Prowadnice - Grupa V

PT04/x



PT05/x

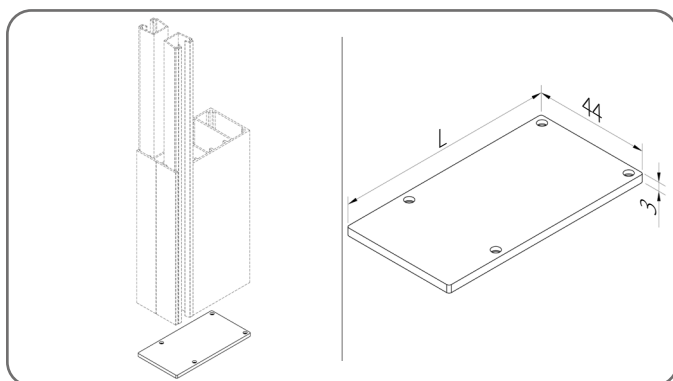


Nazwa elementu		Kolor
1.	Wkładka do prowadnicy	03 - szary 20 - czarny

x	Kolor	x	Kolor	x	Kolor	x	Kolor
00	nielakierowany	21	czarny szary	34	kwarcowy szary	80B	szary grafitowy
01	srebrny	22B	ultra biały	37B	szare aluminium	82	biel alpejska
03B	szary	23B	szary antracyt	45	beż satyna	IK	inny kolor
09	brązowy	29	jasny beż	73B	mysi szary		
16B	kość słoniowa	31B	jasny szary	74B	miedziany brąz		
20B	czarny	33	szary bazaltowy	75B	szary metaliczny		

3.8.5.1. Zatyczka prowadnicy

Dla prowadnic typu PT

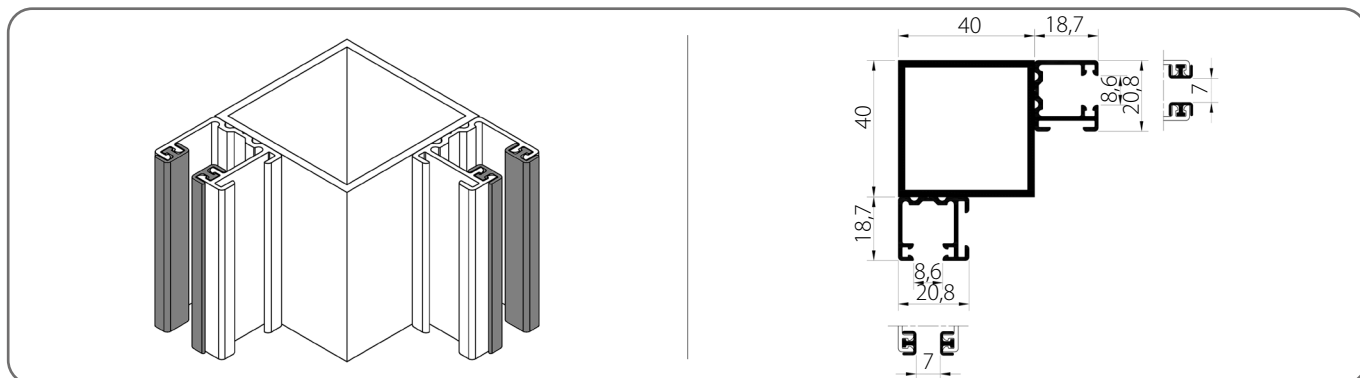


	Kod katalogowy	L [mm]
1.	ZPT04/x	83,5
2.	ZPT05/x	113,5

x	Kolor	x	Kolor	x	Kolor	x	Kolor
00	nielakierowany	21	czarny szary	34	kwarcowy szary	80B	szary grafitowy
01	srebrny	22B	ultra biały	37B	szare aluminium	82	biel alpejska
03B	szary	23B	szary antracyt	45	beż satyna	IK	inny kolor
09	brązowy	29	jasny beż	73B	mysi szary		
16B	kość słoniowa	31B	jasny szary	74B	miedziany brąz		
20B	czarny	33	szary bazaltowy	75B	szary metaliczny		

3.8.6. Prowadnice narożne

RP/40x40x2/x + PP SZF/2/x

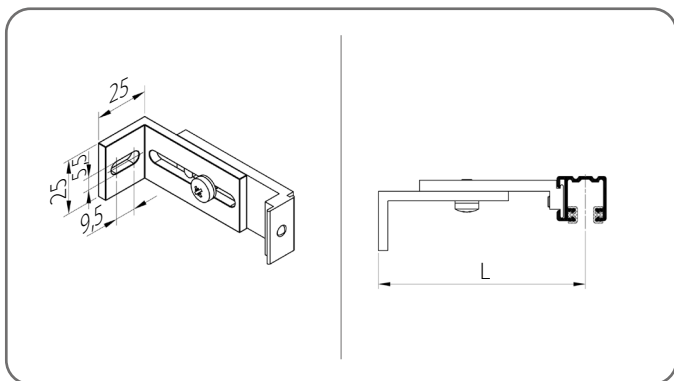


x	Kolor	x	Kolor	x	Kolor	x	Kolor
00	nielakierowany	21	czarny szary	34	kwarcowy szary	80B	szary grafitowy
01	srebrny	22B	ultra biały	37B	szare aluminium	82	biel alpejska
03B	szary	23B	szary antracyt	45	beż satyna	IK	inny kolor
09	brązowy	29	jasny beż	73B	mysi szary		
16B	kość słoniowa	31B	jasny szary	74B	miedziany brąz		
20B	czarny	33	szary bazaltowy	75B	szary metaliczny		

3.9. Uchwyty prowadnicy

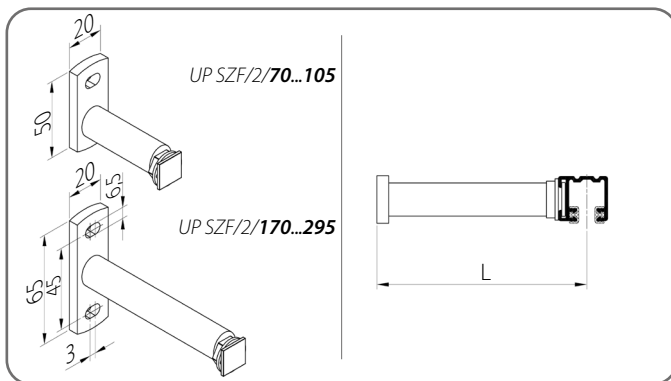
3.9.1. Prowadnice - Grupa I

UP SZF/1



	Kod katalogowy	L [mm]
1.	UP SZF/1/70/x	50 - 70
2.	UP SZF/1/100/x	71 - 100
3.	UP SZF/1/145/x	101 - 145

UP SZF/2



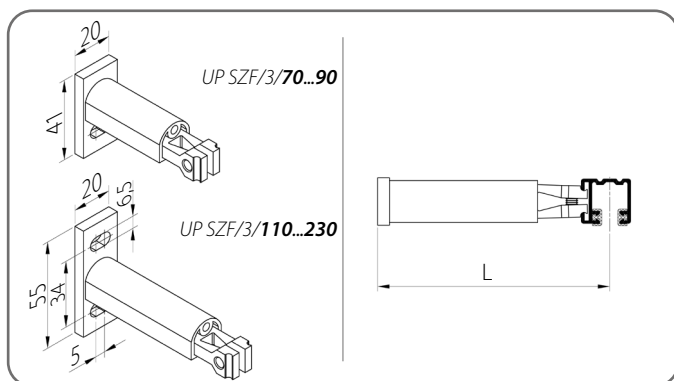
	Kod katalogowy	L [mm]
1.	UP SZF/2/70/x	50 - 70
2.	UP SZF/2/105/x	71 - 105
3.	UP SZF/2/170/x	106 - 170
4.	UP SZF/2/295/x	171 - 295

x	Kolor	x	Kolor	x	Kolor	x	Kolor
00	nielakierowany	21	czarny szary	34	kwarcowy szary	80B	szary grafitowy
01	srebrny	22B	ultra biały	37B	szare aluminium	82	biel alpejska
03B	szary	23B	szary antracyt	45	beż satyna	IK	inny kolor
09	brązowy	29	jasny beż	73B	mysi szary		
16B	kość słoniowa	31B	jasny szary	74B	miedziany brąz		
20B	czarny	33	szary bazaltowy	75B	szary metaliczny		

**INFORMATOR TECHNICZNO-KATALOGOWY
ŻALUZJI LISTEWKOWYCH ZEWNĘTRZNYCH (FASADOWYCH) W SYSTEMIE SZF SkyFlow**

C 80 / 3. ŻALUZJA ADAPTACYJNA SZF/A

UP SZF/3

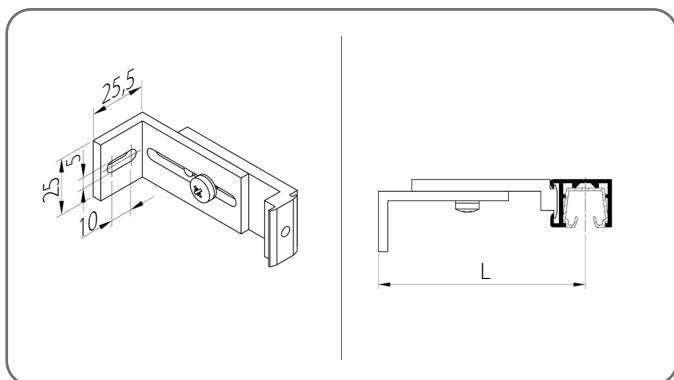


	Kod katalogowy	L [mm]
1.	UP SZF/3/70/x	60 - 70
2.	UP SZF/3/90/x	71 - 90
3.	UP SZF/3/110/x	91 - 110
4.	UP SZF/3/130/x	111 - 130
5.	UP SZF/3/150/x	131 - 150
6.	UP SZF/3/170/x	151 - 170
7.	UP SZF/3/190/x	171 - 190
8.	UP SZF/3/210/x	191 - 210
9.	UP SZF/3/230/x	211 - 230

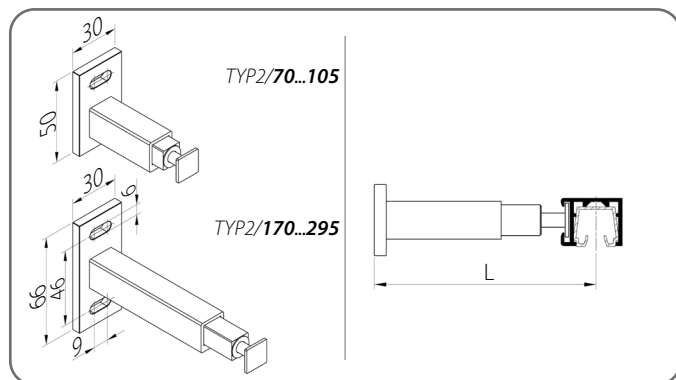
x	Kolor	x	Kolor	x	Kolor	x	Kolor
00	nielakierowany	21	czarny szary	34	kwarcowy szary	80B	szary grafitowy
01	srebrny	22B	ultra biały	37B	szare aluminium	82	biel alpejska
03B	szary	23B	szary antracyt	45	beż satyna	IK	inny kolor
09	brązowy	29	jasny beż	73B	mysi szary		
16B	kość słoniowa	31B	jasny szary	74B	miedziany brąz		
20B	czarny	33	szary bazaltowy	75B	szary metaliczny		

3.9.2. Prowadnice - Grupa II

TYP 1



TYP 2



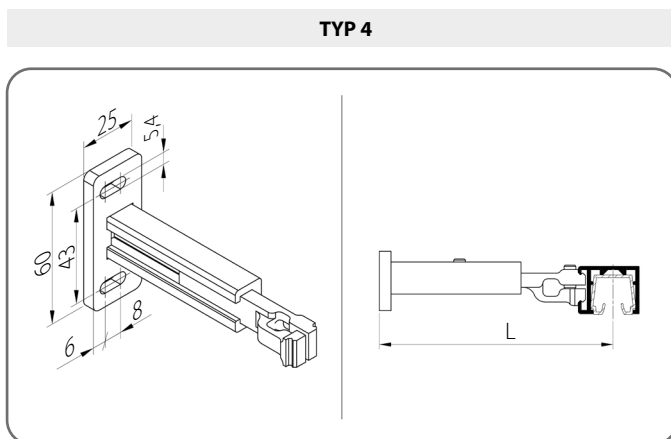
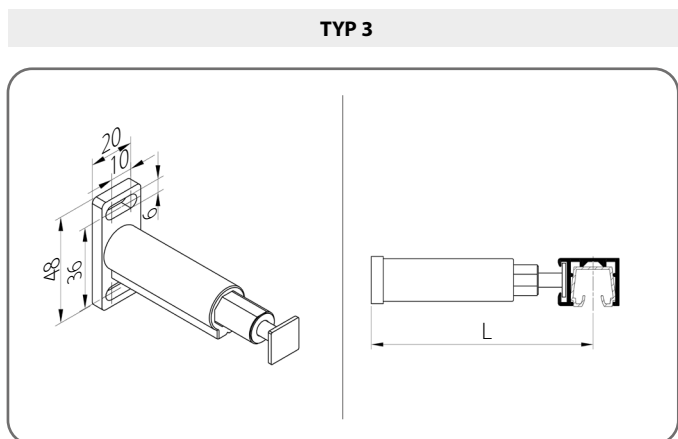
	Kod katalogowy	L [mm]
1.	TYP1/75/x	55 - 75
2.	TYP1/105/x	76 - 105
3.	TYP1/160/x	106 - 160

	Kod katalogowy	L [mm]
1.	TYP2/70/x	50 - 70
2.	TYP2/105/x	71 - 105
3.	TYP2/170/x	106 - 170
4.	TYP2/295/x	171 - 295

x	Kolor	x	Kolor	x	Kolor	x	Kolor
00	nielakierowany	21	czarny szary	34	kwarcowy szary	80B	szary grafitowy
01	srebrny	22B	ultra biały	37B	szare aluminium	82	biel alpejska
03B	szary	23B	szary antracyt	45	beż satyna	IK	inny kolor
09	brązowy	29	jasny beż	73B	mysi szary		
16B	kość słoniowa	31B	jasny szary	74B	miedziany brąz		
20B	czarny	33	szary bazaltowy	75B	szary metaliczny		

INFORMATOR TECHNICZNO-KATALOGOWY
ŻALUZJI LISTEWKOWYCH ZEWNĘTRZNYCH (FASADOWYCH) W SYSTEMIE SZF SkyFlow

C 80 / 3. ŻALUZJA ADAPTACYJNA SZF/A



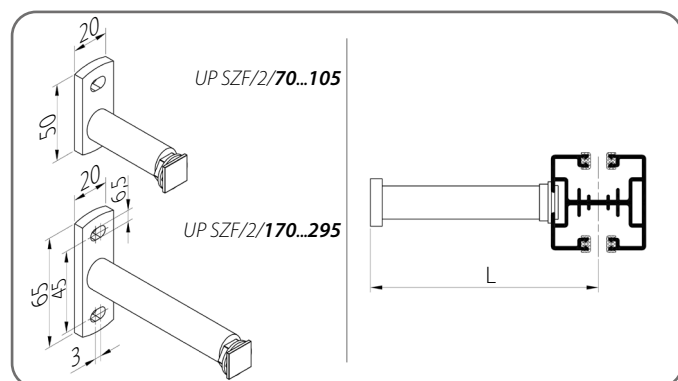
	Kod katalogowy	L [mm]
1.	TYP3/75/x	50 - 75
2.	TYP3/1/120/x	76 - 120

	Kod katalogowy	L [mm]
1.	TYP4/80/x	60 - 80
2.	TYP4/115/x	81 - 115
3.	TYP4/170/x	116 - 170

x	Kolor	x	Kolor	x	Kolor	x	Kolor
00	nielakierowany	21	czarny szary	34	kwarcowy szary	80B	szary grafitowy
01	srebrny	22B	ultra biały	37B	szare aluminium	82	biel alpejska
03B	szary	23B	szary antracyt	45	beż satyna	IK	inny kolor
09	brązowy	29	jasny beż	73B	mysi szary		
16B	kość słoniowa	31B	jasny szary	74B	miedziany brąz		
20B	czarny	33	szary bazaltowy	75B	szary metaliczny		

3.9.3. Prowadnice - Grupa III

UP SZF/2



	Kod katalogowy	L [mm]
1.	UP SZF/2/70/x	58 - 78*
2.	UP SZF/2/105/x	79 - 113*
3.	UP SZF/2/170/x	114 - 178*
4.	UP SZF/2/295/x	179 - 303*

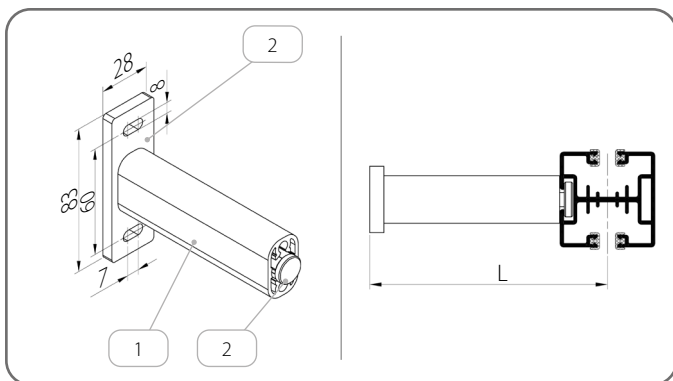
* Wartości zmienione ze względu na zastosowanie prowadnic **PPD-P SZF/2** lub **PPDO-P SZF/1**.

x	Kolor	x	Kolor	x	Kolor	x	Kolor
00	nielakierowany	21	czarny szary	34	kwarcowy szary	80B	szary grafitowy
01	srebrny	22B	ultra biały	37B	szare aluminium	82	biel alpejska
03B	szary	23B	szary antracyt	45	beż satyna	IK	inny kolor
09	brązowy	29	jasny beż	73B	mysi szary		
16B	kość słoniowa	31B	jasny szary	74B	miedziany brąz		
20B	czarny	33	szary bazaltowy	75B	szary metaliczny		

**INFORMATOR TECHNICZNO-KATALOGOWY
ŻALUZJI LISTEWKOWYCH ZEWNĘTRZNYCH (FASADOWYCH) W SYSTEMIE SZF SkyFlow**

C 80 / 3. ŻALUZJA ADAPTACYJNA SZF/A

UP SZF/4/x



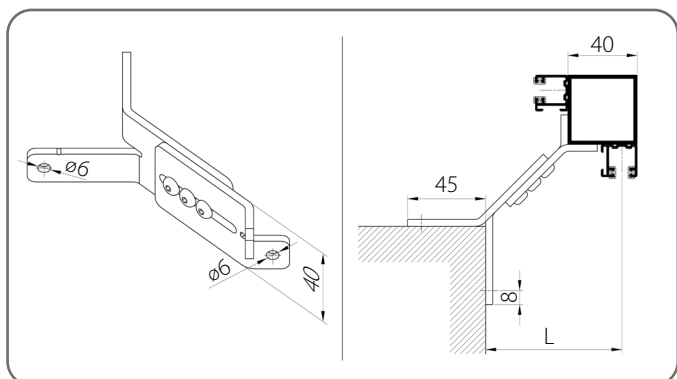
	Kod katalogowy	L [mm]
1.	UP SZF/4	75 - 200

	Nazwa elementu	Kod katalogowy
1.	Profil uchwyty teleskopowego	PUT SZF/x
2.	Zestaw uchwyty teleskopowego	ZUP SZF/4/x

x	Kolor	x	Kolor	x	Kolor	x	Kolor
00	nielakierowany	21	czarny szary	34	kwarcowy szary	80B	szary grafitowy
01	srebrny	22B	ultra biały	37B	szare aluminium	82	biel alpejska
03B	szary	23B	szary antracyt	45	beż satyna	IK	inny kolor
09	brązowy	29	jasny beż	73B	mysi szary		
16B	kość słoniowa	31B	jasny szary	74B	miedziany brąz		
20B	czarny	33	szary bazaltowy	75B	szary metaliczny		

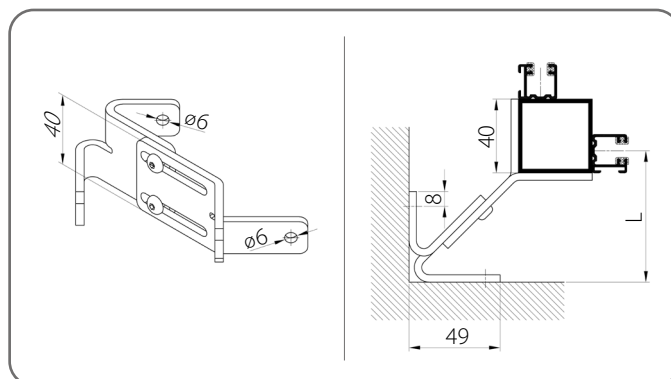
3.9.4. Uchwyty narożne

UP SZF/N/1



	Kod katalogowy	L [mm]
1.	UP SZF/N/1/80/x	75 - 85
2.	UP SZF/N/1/100/x	86 - 105
3.	UP SZF/N/1/140/x	106 - 145

UP SZF/N/2



	Kod katalogowy	L [mm]
1.	UP SZF/N/2/80/x	50 - 60
2.	UP SZF/N/2/100/x	61 - 80
3.	UP SZF/N/2/140/x	81 - 120

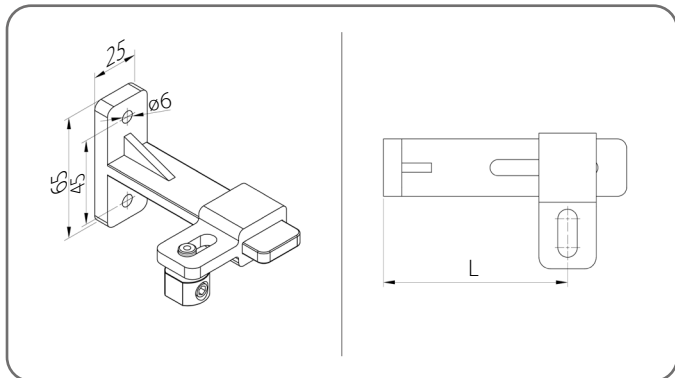
x	Kolor
AND	anodowany

Rozwiązanie narożne dostępne wyłącznie z prowadnicami **PP SZF/2**.

3.10. Uchwyty linki

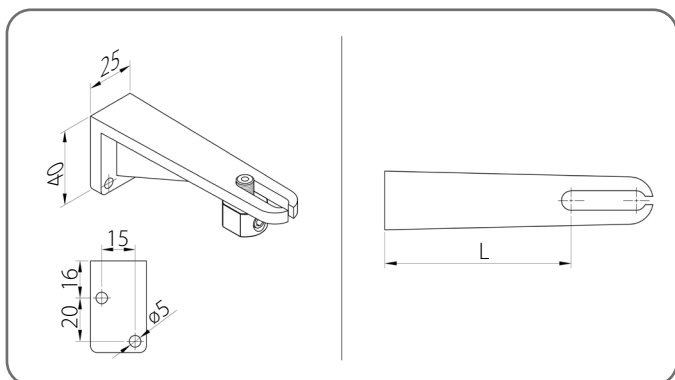
 Wszystkie uchwyty posiadają w zestawie napinacz.

UDL/1



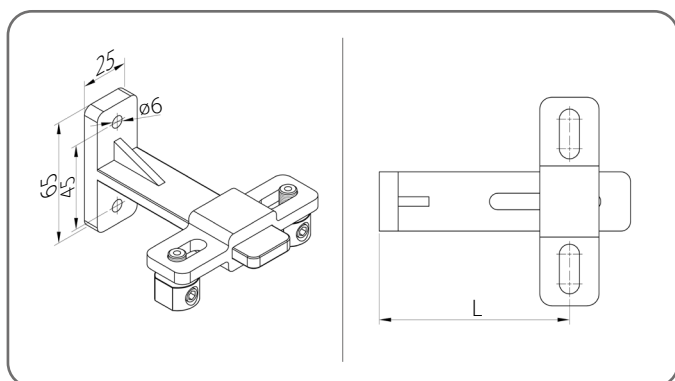
	Kod katalogowy	L [mm]
1.	UDL/1/90/x	50 - 90
2.	UDL/1/128/x	88 - 128
3.	UDL/1/165/x	125 - 165
4.	UDL/1/200/x	160 - 200

UDL/2



	Kod katalogowy	L [mm]
1.	UDL/2/50/x	29 - 50
2.	UDL/2/76/x	55 - 76
3.	UDL/2/104/x	83 - 104
4.	UDL/2/132/x	111 - 132
5.	UDL/2/160/x	139 - 160

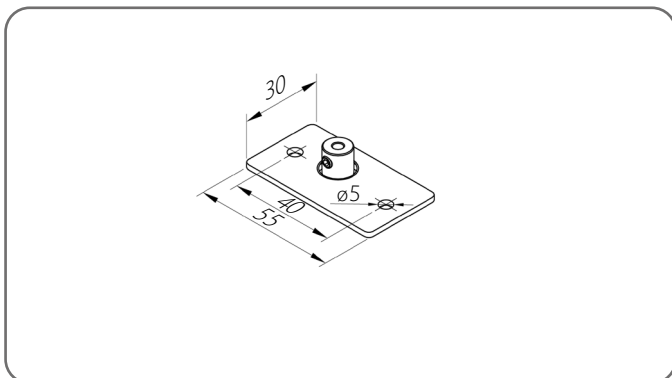
UDL/4



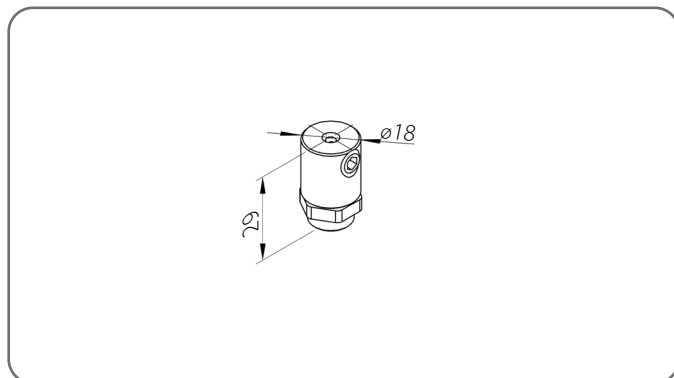
	Kod katalogowy	L [mm]
1.	UDL/4/90/x	50 - 90
2.	UDL/4/128/x	88 - 128
3.	UDL/4/165/x	125 - 165
4.	UDL/4/200/x	160 - 200

x	Kolor	x	Kolor	x	Kolor	x	Kolor
00	nielakierowany	21	czarny szary	34	kwarcowy szary	80B	szary grafitowy
01	srebrny	22B	ultra biały	37B	szare aluminium	82	biel alpejska
03B	szary	23B	szary antracyt	45	beż satyna	IK	inny kolor
09	brązowy	29	jasny beż	73B	mysi szary		
16B	kość słoniowa	31B	jasny szary	74B	miedziany brąz		
20B	czarny	33	szary bazaltowy	75B	szary metaliczny		

UDL/3/x



UDL/5



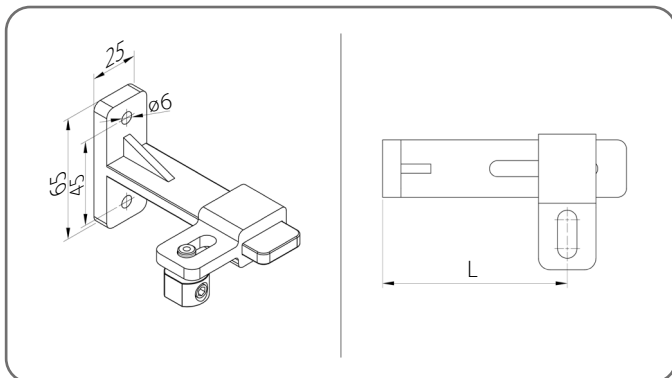
x Kolor

AND anodowany

3.10.1. Wzmocnienie linkowe prowadnicy

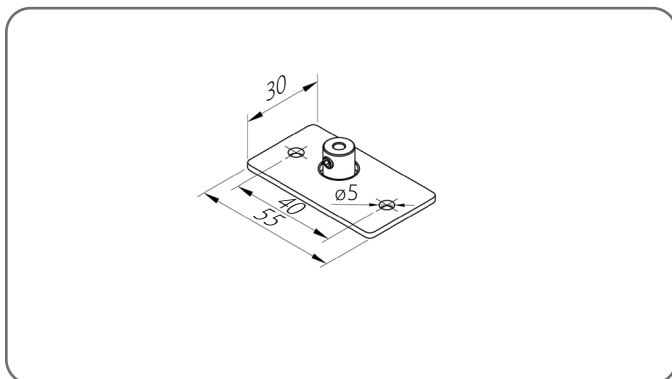
⚠ Wszystkie chwytaki posiadają w zestawie napinacz.

UDL/1



	Kod katalogowy	L [mm]
1.	UDL/1/90/x	50 - 90
2.	UDL/1/128/x	88 - 128
3.	UDL/1/165/x	125 - 165
4.	UDL/1/200/x	160 - 200

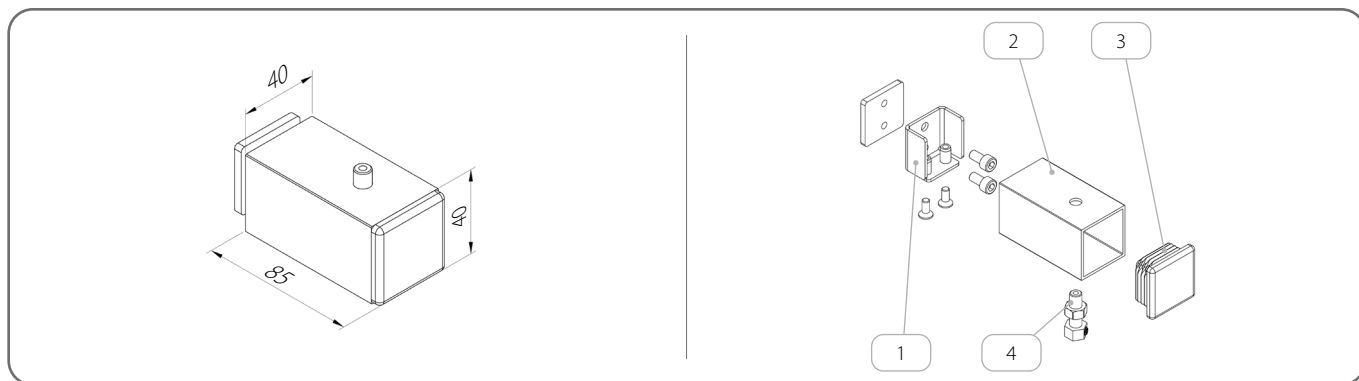
UDL/3/x



**INFORMATOR TECHNICZNO-KATALOGOWY
ŻALUZJI LISTEWKOWYCH ZEWNĘTRZNYCH (FASADOWYCH) W SYSTEMIE SZF SkyFlow**

C 80 / 3. ŻALUZJA ADAPTACYJNA SZF/A

WZLP/40x40x2/x



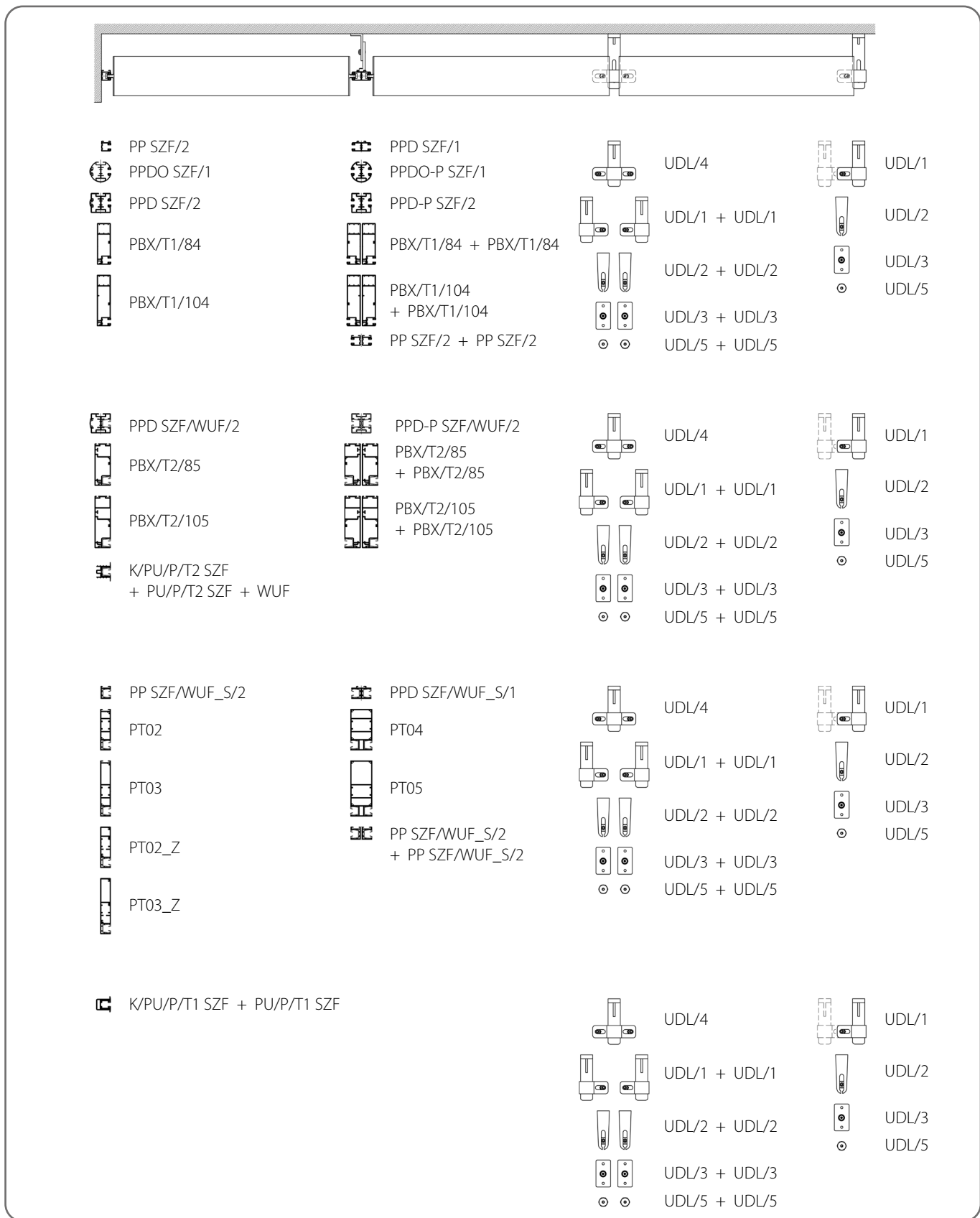
	Nazwa elementu	Kod katalogowy	Kolor
1.	Zestaw do mocowania wzmocnienia	ZM/WZLP/40x40x2	
2.	Profil mocujący	U/WZLP/40x40x2/x	<i>tabela kolorów x</i>
3.	Zatyczka	Z/WZLP/40x40x2/x	02 - biały 20B - czarny 23B - szary antracyt
4.	Napinacz linki	NLS	

x	Kolor	x	Kolor	x	Kolor	x	Kolor
00	nielakierowany	21	czarny szary	34	kwarcowy szary	80B	szary grafitowy
01	srebrny	22B	ultra biały	37B	szare aluminium	82	biel alpejska
03B	szary	23B	szary antracyt	45	beż satyna	IK	inny kolor
09	brązowy	29	jasny beż	73B	mysi szary		
16B	kość słoniowa	31B	jasny szary	74B	miedziany brąz		
20B	czarny	33	szary bazaltowy	75B	szary metaliczny		

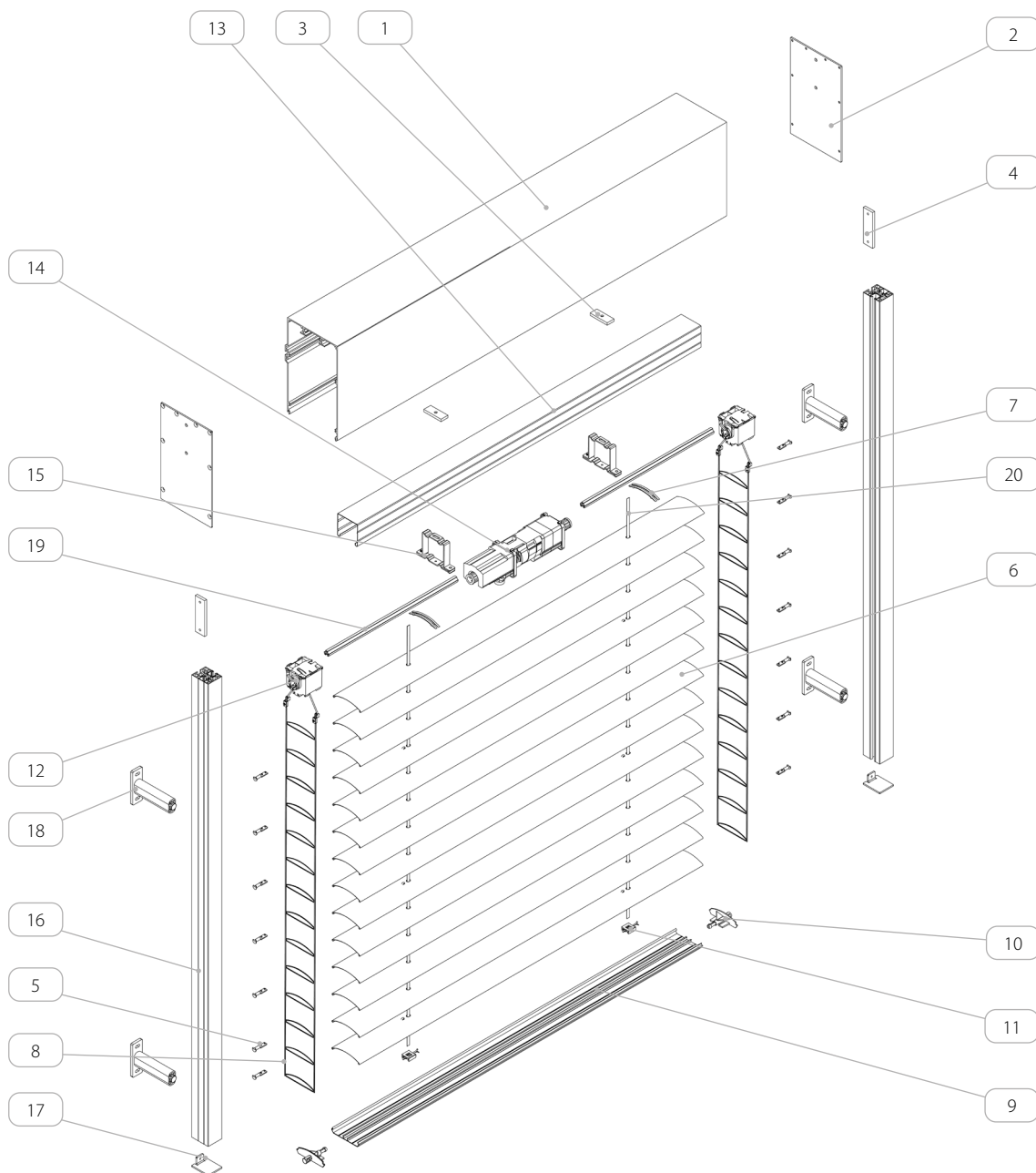
3.11. Łączenie żaluzji

 Możliwość zastosowania wspólnego napędu dla maksymalnie 3 żaluzji.

Podział żaluzji



4. ŻALUZJA SAMONOŚNA SZF/S



Nazwa elementu	
1.	Skrzynka
2.	Pokrywa boczna
3.	Listwa mocująca uchwyt
4.	Mocowanie prowadnicy
5.	Pin do C 80
6.	Profil C 80
7.	Klip pióra
8.	Drabinka C 80
9.	Belka dolna
10.	Zasłepka do belki dolnej
11.	Mocowanie tasiemki do belki dolnej
12.	Mechanizm - pasek 8 mm
13.	Szyna stalowa - ocynkowana
14.	Napęd
15.	Uchwyt szyny
16.	Prowadnica
17.	Zatyczka prowadnicy
18.	Uchwyt prowadnicy
19.	Walek 14 mm
20.	Pasek 8 mm

4.1. Informacje podstawowe



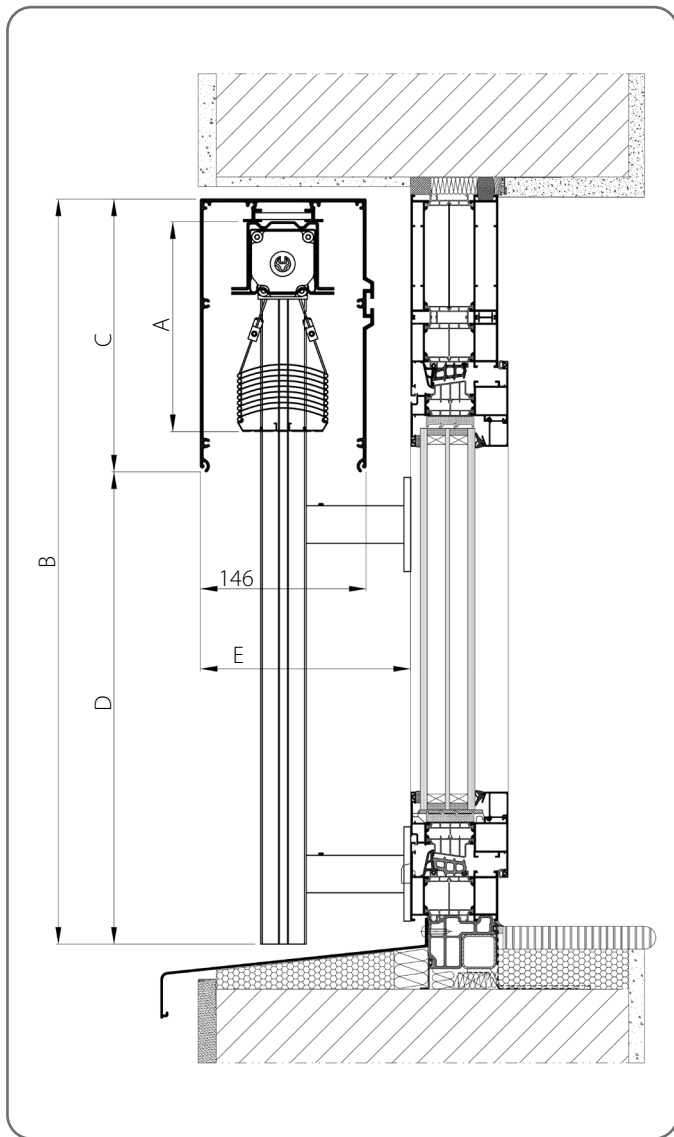
Oznaczenia:

- A - WYSOKOŚĆ PAKIETU [mm]
- B - WYSOKOŚĆ ŻALUZJI [mm]
- C - WYSOKOŚĆ OSŁONY [mm]
- D - WYSOKOŚĆ W ŚWIETLE [mm]
- E - GŁĘBOKOŚĆ ZABUDOWY [mm]

M - SZEROKOŚĆ PAKIETU/LAMELI [mm]

N - SZEROKOŚĆ ŻALUZJI [mm]

Pomiaru oraz montażu żaluzji powinien dokonywać przeszkolony montażysta.

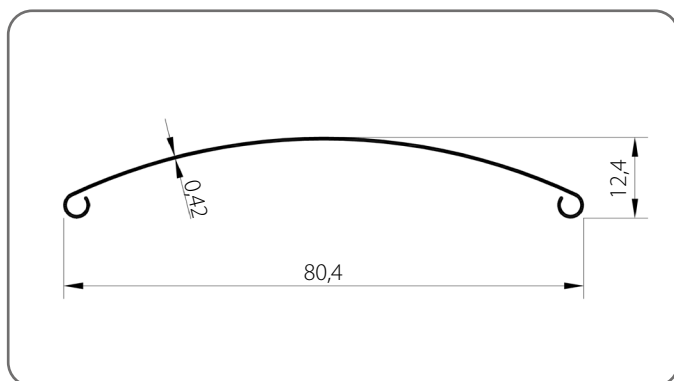


	A [mm]	B [mm]	Żaluzja z prowadzicami		Żaluzja ze wzmocnieniem linkowym	
			C [mm]	D [mm]	C [mm]	D [mm]
1.	190	600 - 800				
2.	200	801 - 1000	240	360 - 960	240	360 - 960
3.	210	1001 - 1200				
4.	230	1201 - 1400				
5.	240	1401 - 1600				
6.	250	1601 - 1800				
7.	260	1801 - 2000	330	871 - 2470	330	871 - 2470
8.	280	2001 - 2200				
9.	290	2201 - 2400				
10.	300	2401 - 2600				
11.	310	2601 - 2800				
12.	320	2801 - 3000	390	2411 - 3610	390	2411 - 3610
13.	340	3001 - 3200				
14.	350	3201 - 3400				
15.	360	3401 - 3600				
16.	370	3601 - 3800				
17.	380	3801 - 4000				

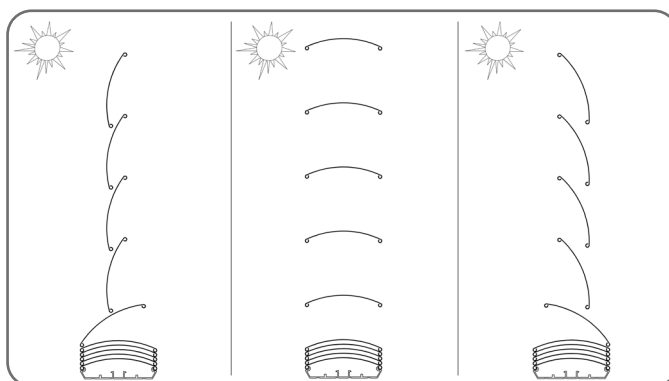
INFORMATOR TECHNICZNO-KATALOGOWY ŻALUZJI LISTEWKOWYCH ZEWNĘTRZNYCH (FASADOWYCH) W SYSTEMIE SZF SkyFlow

C 80 / 4. ŻALUZJA SAMONOŚNA SZF/S

Lamela C 80/x



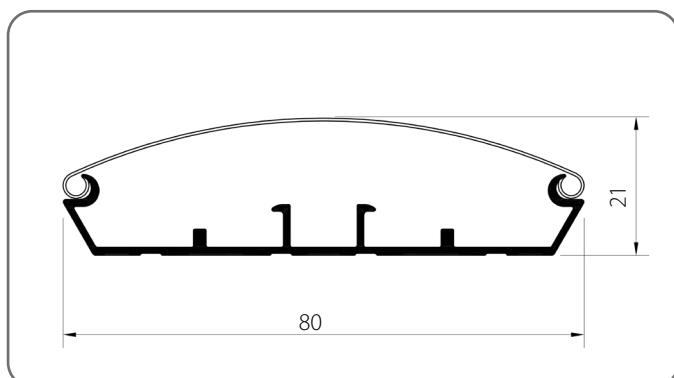
Zakres obrotów lameli - 180°*



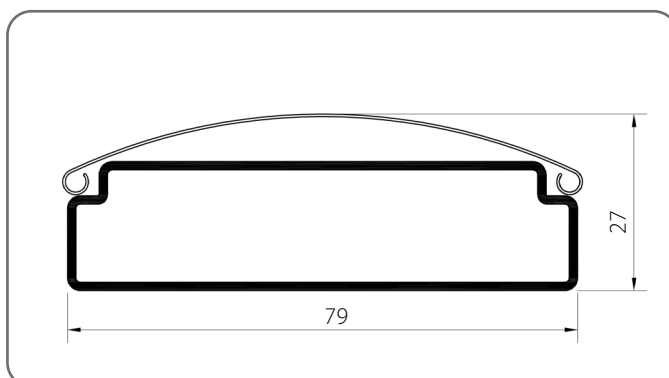
* Kąt obrotu lameli 180° jest wartością umowną.

x	Kolor	x	Kolor	x	Kolor	x	Kolor
01	srebrny	21	czarny szary	33	szary bazaltowy	74B	miedziany brąz
03B	szary	22B	ultra biały	34	kwarcowy szary	75B	szary metaliczny
09	brązowy	23B	szary antracyt	37B	szare aluminium	80B	szary grafitowy
16B	kość słoniowa	29	jasny beż	45	beż satyna	82	biel alpejska
20B	czarny	31B	jasny szary	73B	mysi szary		

Belka dolna otwarta BOA/C80/x

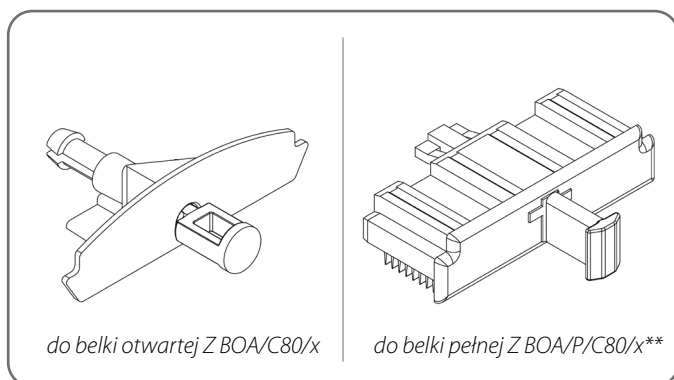


Belka dolna pełna BOA/P/C80/x**



x	Kolor	x	Kolor	x	Kolor	x	Kolor
00	nielakierowany	21	czarny szary	34	kwarcowy szary	80B	szary grafitowy
01	srebrny	22B	ultra biały	37B	szare aluminium	82	biel alpejska
03B	szary	23B	szary antracyt	45	beż satyna	IK	inny kolor
09	brązowy	29	jasny beż	73B	mysi szary		
16B	kość słoniowa	31B	jasny szary	74B	miedziany brąz		
20B	czarny	33	szary bazaltowy	75B	szary metaliczny		

Zaślepka belki dolnej



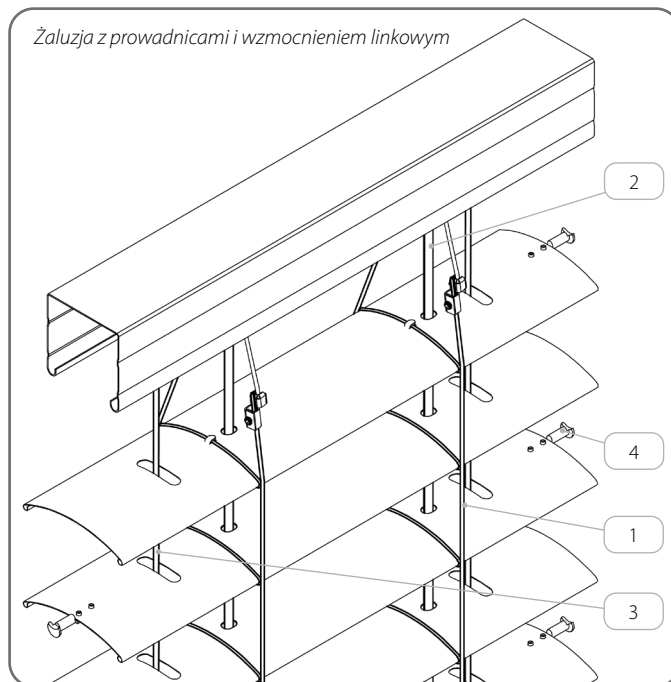
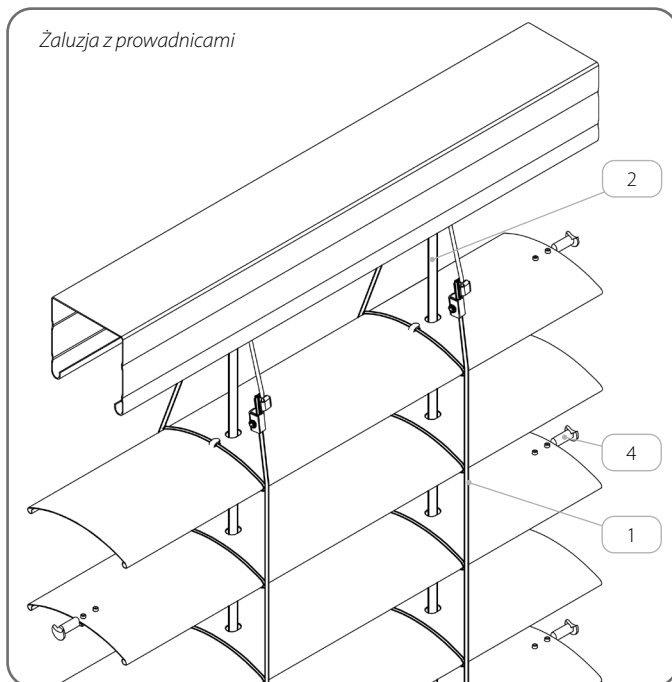
x	Kolor
03	szary
20	czarny

** Brak możliwości zastosowania w przypadku prowadzenia linkowego.

**INFORMATOR TECHNICZNO-KATALOGOWY
ŻALUZJI LISTEWKOWYCH ZEWNĘTRZNYCH (FASADOWYCH) W SYSTEMIE SZF SkyFlow**

C 80 / 4. ŻALUZJA SAMONOŚNA SZF/S

Akcesoria dodatkowe



	Nazwa elementu	Kod katalogowy
1.	Drabinka C 80	D/C80/x
2.	Pasek 8 mm	P SZF/8/x
3.	Linka stalowa Ø 3, powlekana PVC	LS SZF/3/x
4.	Pin do C 80 - stal	P/S/C80

x **Kolor**

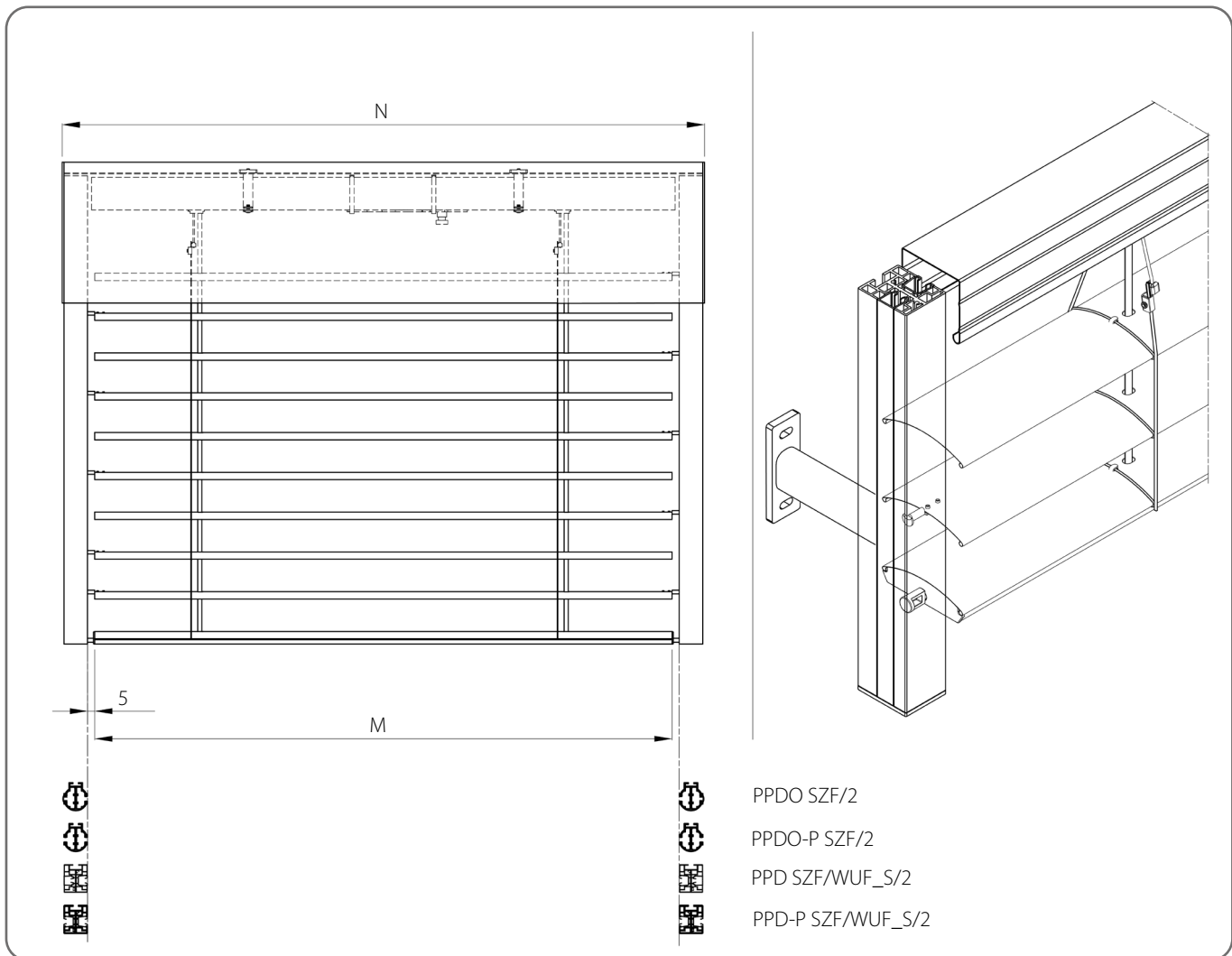
03 szary

20 czarny



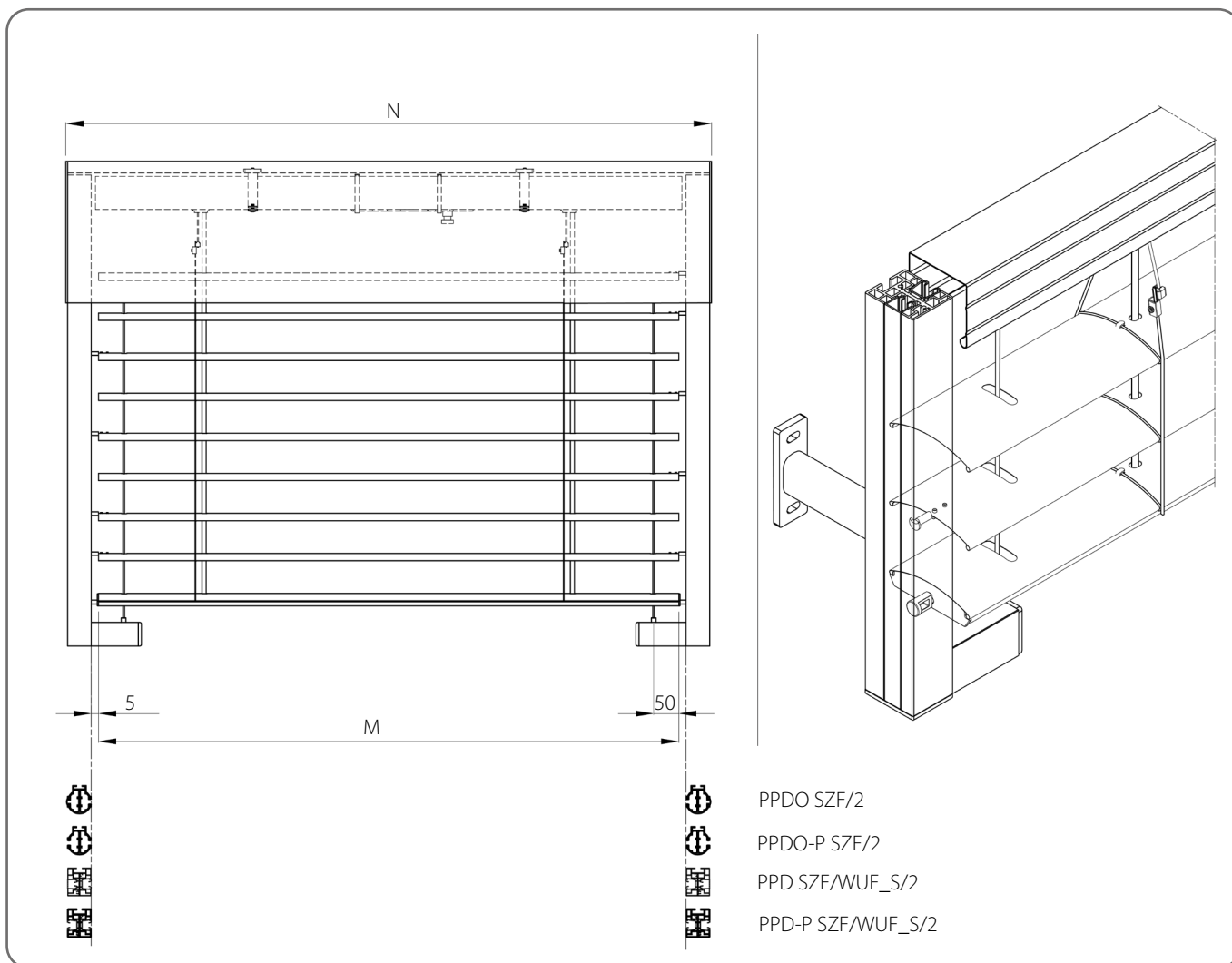
Żaluzje z prowadzeniem w prowadnicach wyposażone są w piny montowane w co drugiej lameli.

4.1.1. Żaluzja z prowadnicami



Specyfikacja techniczna									
Minimalna		Maksymalna		Maksymalna powierzchnia [m ²]	Żaluzja narożna	Napęd elektryczny	Napęd z awaryjnym otwieraniem	Napęd ręczny	Montaż
Szerokość [mm]	Wysokość [mm]	Szerokość [mm]	Wysokość [mm]						
600	600	4500	4000	18	NIE	TAK	TAK	TAK	Zewnętrzny

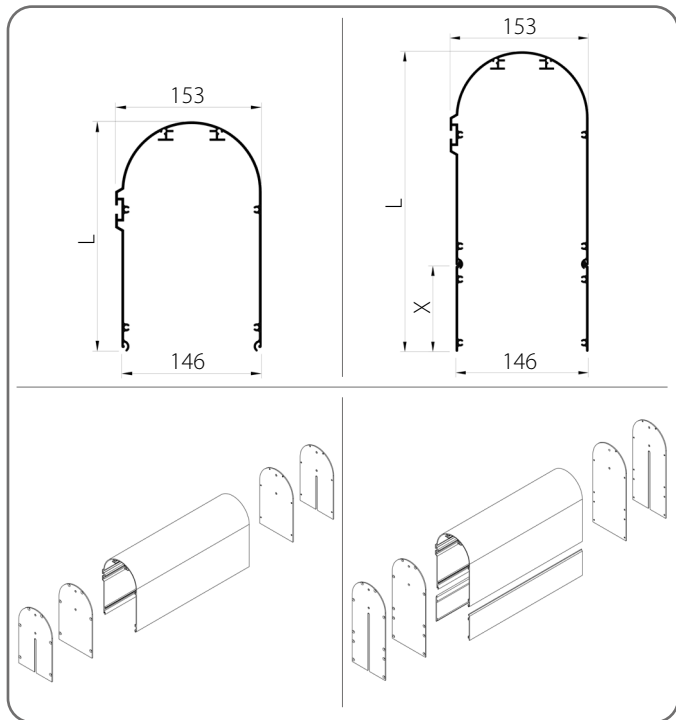
4.1.2. Żaluzja z prowadnicami i wzmocnieniem linkowym



Specyfikacja techniczna									
Minimalna		Maksymalna		Maksymalna powierzchnia [m ²]	Żaluzja narożna	Napęd elektryczny	Napęd z awaryjnym otwieraniem	Napęd ręczny	Montaż
Szerokość [mm]	Wysokość [mm]	Szerokość [mm]	Wysokość [mm]						
600	600	5000	4000	20	NIE	TAK	TAK	TAK	Zewnętrzny

4.2. Skrzynki

Skrzynka okrągła Oval

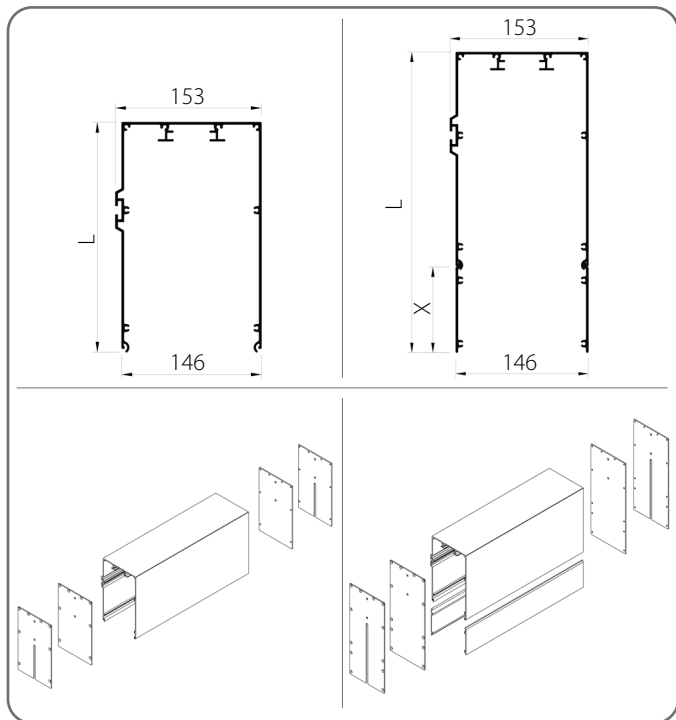


	L [mm]	X [mm]
1.	241	-
2.	337	100
3.	397	160

x	Kolor	x	Kolor
00	nielakierowany	33	szary bazaltowy
01	srebrny	34	kwarcowy szary
03B	szary	37B	szare aluminium
09	brązowy	45	beż satyna
16B	kość słoniowa	73B	mysi szary
20B	czarny	74B	miedziany brąz
21	czarny szary	75B	szary metaliczny
22B	ultra biały	80B	szary grafitowy
23B	szary antracyt	82	biel alpejska
29	jasny beż	IK	inny kolor
31B	jasny szary		

⚠ Szerokość maksymalna dla pojedynczego elementu - 6 m.

Skrzynka kwadratowa Cube



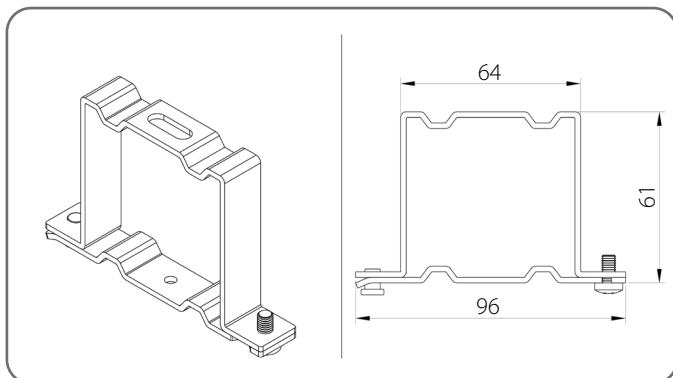
	L [mm]	X [mm]
1.	241	-
2.	337	100
3.	397	160

x	Kolor	x	Kolor
00	nielakierowany	33	szary bazaltowy
01	srebrny	34	kwarcowy szary
03B	szary	37B	szare aluminium
09	brązowy	45	beż satyna
16B	kość słoniowa	73B	mysi szary
20B	czarny	74B	miedziany brąz
21	czarny szary	75B	szary metaliczny
22B	ultra biały	80B	szary grafitowy
23B	szary antracyt	82	biel alpejska
29	jasny beż	IK	inny kolor
31B	jasny szary		

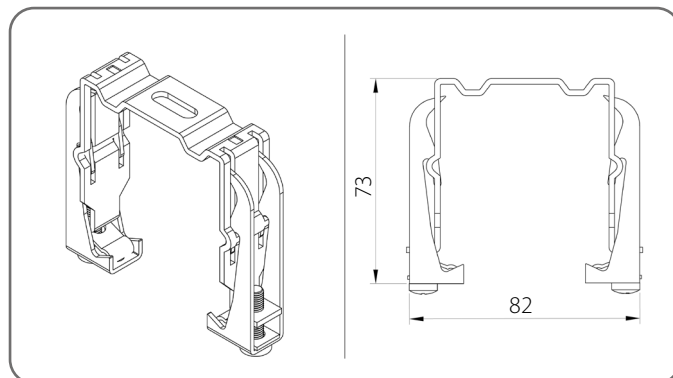
⚠ Szerokość maksymalna dla pojedynczego elementu - 6 m.

4.3. Uchwyt szyny górnej

Uchwyt szyny standardowy - US/A



Uchwyt szyny sprężysty - US/B



Ilość uchwytów szyny górnej

Szerokość żaluzji [mm]	600 - 1600	1601 - 2400	2401 - 3200	3201 - 4000	4001 - 4500	4501 - 5000
Ilość	2	3	4	5	6	7

4.4. Informacje pozostałe

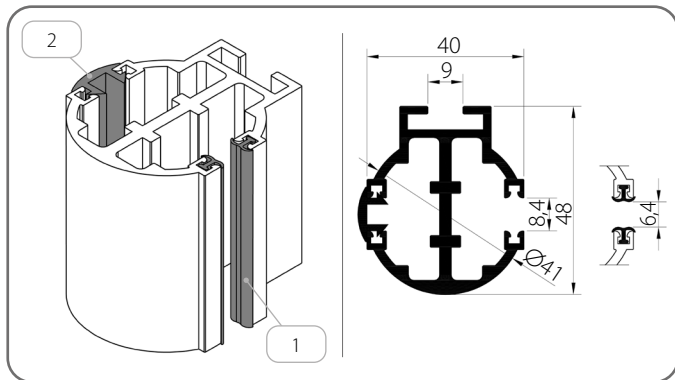
Wysokość żaluzji [mm]	Szerokość lameli [mm]						
	1400	2400	3400	4400	5000	-	-
600 - 2500	1400	2400	3400	4400	5000	-	-
2501 - 3000	1300	2200	3100	4000	4900	5000	-
3001 - 4500	1200	2000	2800	3600	4400	5000	-
4501 - 5000	1100	1800	2500	3200	3900	4600	5000
Ilość mechanizmów paska	2	3	4	5	6	7	8

Uchwyt prowadnicy

Wysokość żaluzji [mm]	600 - 1600	1601 - 2600	2601 - 3600	3601 - 4400
Liczba uchwytów [dla 1 szt. prowadnicy]	2	3	4	5

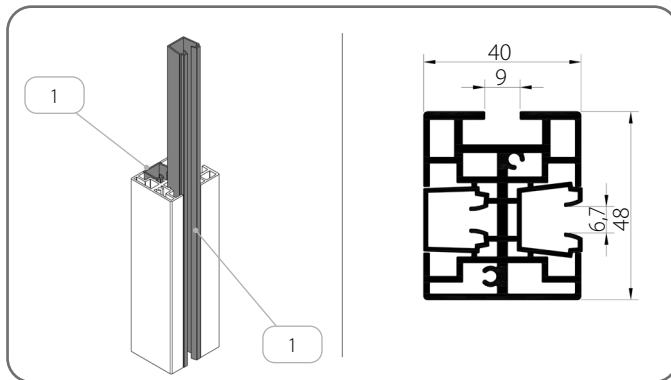
4.5. Prowadnice

PPDO SZF/2/x



	Nazwa elementu	Kolor
1.	Uszczelka wytłumiająca	20 - czarny
2.	Uszczelka maskująca	03 - szary 20 - czarny

PPD SZF/WUF_S/2/x

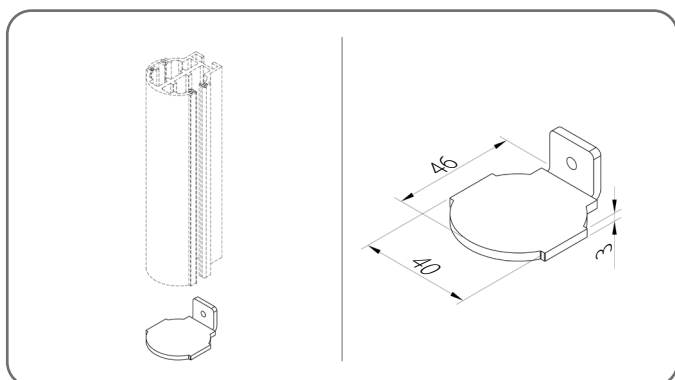


	Nazwa elementu	Kolor
1.	Wkładka do prowadnicy	03 - szary 20 - czarny

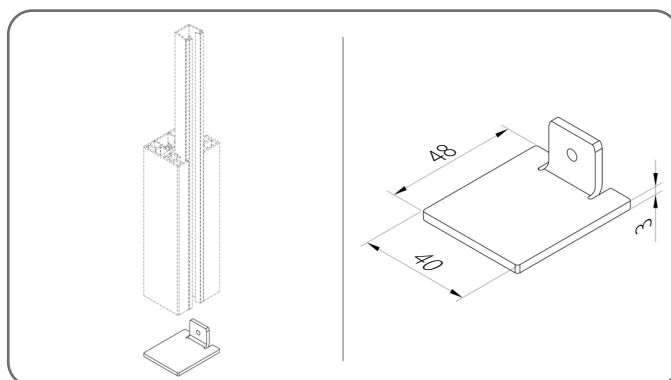
x	Kolor	x	Kolor	x	Kolor	x	Kolor
00	nielakierowany	21	czarny szary	34	kwarcowy szary	80B	szary grafitowy
01	srebrny	22B	ultra biały	37B	szare aluminium	82	biel alpejska
03B	szary	23B	szary antracyt	45	beż satyna	IK	inny kolor
09	brązowy	29	jasny beż	73B	mysi szary		
16B	kość słoniowa	31B	jasny szary	74B	miedziany brąz		
20B	czarny	33	szary bazaltowy	75B	szary metaliczny		

4.5.1. Zatyczka prowadnicy

ZPPDO SZF/2/x



ZPPD SZF/WUF_S/2/x

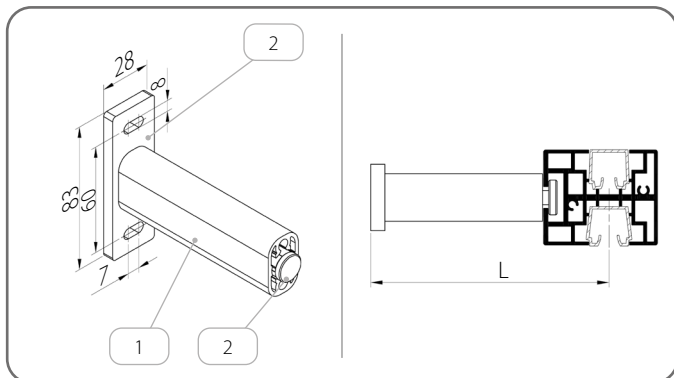


x	Kolor	x	Kolor	x	Kolor	x	Kolor
00	nielakierowany	21	czarny szary	34	kwarcowy szary	80B	szary grafitowy
01	srebrny	22B	ultra biały	37B	szare aluminium	82	biel alpejska
03B	szary	23B	szary antracyt	45	beż satyna	IK	inny kolor
09	brązowy	29	jasny beż	73B	mysi szary		
16B	kość słoniowa	31B	jasny szary	74B	miedziany brąz		
20B	czarny	33	szary bazaltowy	75B	szary metaliczny		

Zatyczka wykonana z aluminium.

4.5.2. Uchwyty prowadnicy

UP SZF/4/x

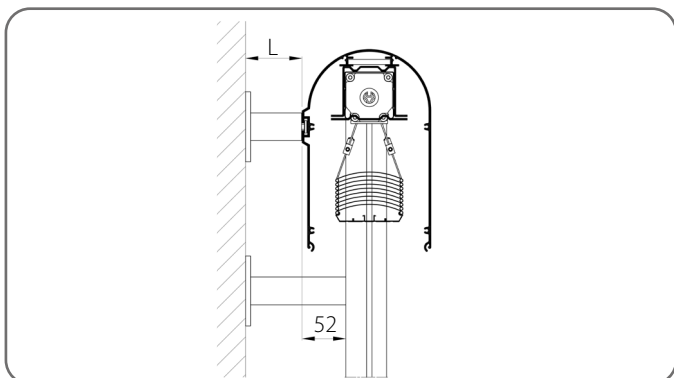


	Kod katalogowy	L [mm]
1.	UP SZF/4	75 - 200

	Nazwa elementu	Kod katalogowy
1.	Profil uchwyty teleskopowego	PUT SZF/x
2.	Zestaw uchwyty teleskopowego	ZUP SZF/4/x

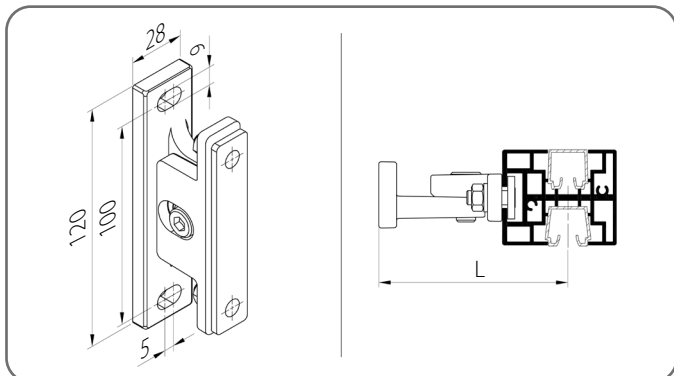
x	Kolor	x	Kolor	x	Kolor	x	Kolor
00	nielakierowany	21	czarny szary	34	kwarcowy szary	80B	szary grafitowy
01	srebrny	22B	ultra biały	37B	szare aluminium	82	biel alpejska
03B	szary	23B	szary antracyt	45	beż satyna	IK	inny kolor
09	brązowy	29	jasny beż	73B	mysi szary		
16B	kość słoniowa	31B	jasny szary	74B	miedziany brąz		
20B	czarny	33	szary bazaltowy	75B	szary metaliczny		

! Konieczne jest zastosowanie dodatkowego uchwyty do zamocowania skrzynki dla szerokości żaluzji powyżej 3m.



	Kod katalogowy	L [mm]
1.	UP SZF/4	40 - 180

UP SZF/5



x	Kolor	x	Kolor
00	nielakierowany	33	szary bazaltowy
01	srebrny	34	kwarcowy szary
03B	szary	37B	szare aluminium
09	brązowy	45	beż satyna
16B	kość słoniowa	73B	mysi szary
20B	czarny	74B	miedziany brąz
21	czarny szary	75B	szary metaliczny
22B	ultra biały	80B	szary grafitowy
23B	szary antracyt	82	biel alpejska
29	jasny beż	IK	inny kolor
31B	jasny szary		

	Kod katalogowy	L [mm]
1.	UP SZF/5/70/x	66 - 72
2.	UP SZF/5/85/x	80 - 86

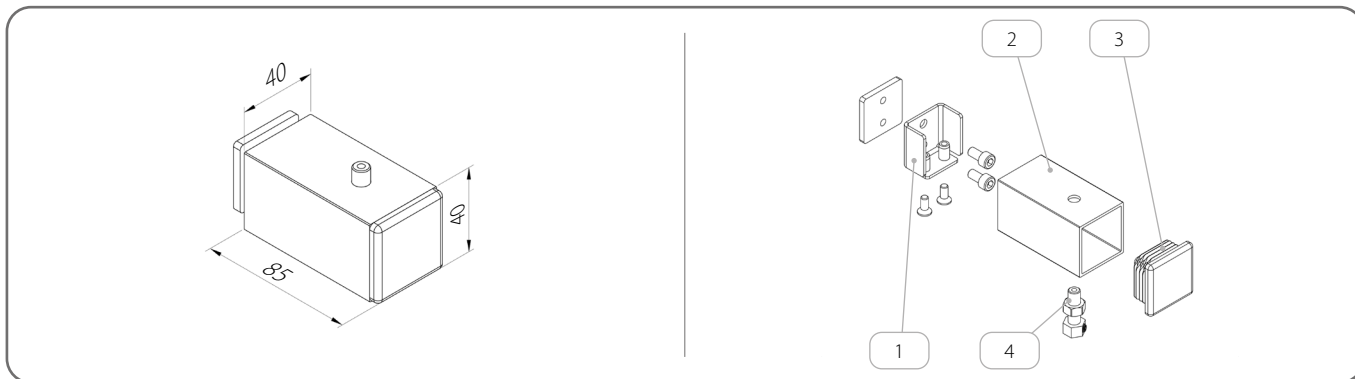
**INFORMATOR TECHNICZNO-KATALOGOWY
ŻALUZJI LISTEWKOWYCH ZEWNĘTRZNYCH (FASADOWYCH) W SYSTEMIE SZF SkyFlow**

C 80 / 4. ŻALUZJA SAMONOŚNA SZF/S

4.5.3. Wzmocnienie linkowe prowadnicy

 Wszystkie chwytaki posiadają w zestawie napinacz.

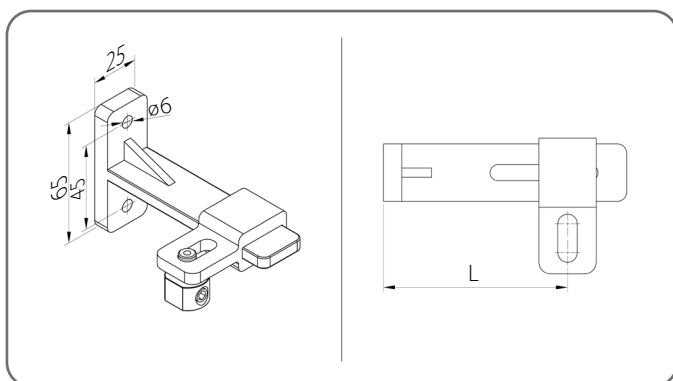
WZLP/40x40x2/x



	Nazwa elementu	Kod katalogowy	Kolor
1.	Zestaw do mocowania wzmocnienia	ZM/WZLP/40x40x2	
2.	Profil mocujący	U/WZLP/40x40x2/x	tabela kolorów x
3.	Zatyczka	Z/WZLP/40x40x2/x	02 - biały 20B - czarny 23B - szary antracyt
4.	Napinacz linki	NLS	

x	Kolor	x	Kolor	x	Kolor	x	Kolor
00	nielakierowany	21	czarny szary	34	kwarcowy szary	80B	szary grafitowy
01	srebrny	22B	ultra biały	37B	szare aluminium	82	biel alpejska
03B	szary	23B	szary antracyt	45	beż satyna	IK	inny kolor
09	brązowy	29	jasny beż	73B	mysi szary		
16B	kość słoniowa	31B	jasny szary	74B	miedziany brąz		
20B	czarny	33	szary bazaltowy	75B	szary metaliczny		

UDL/1



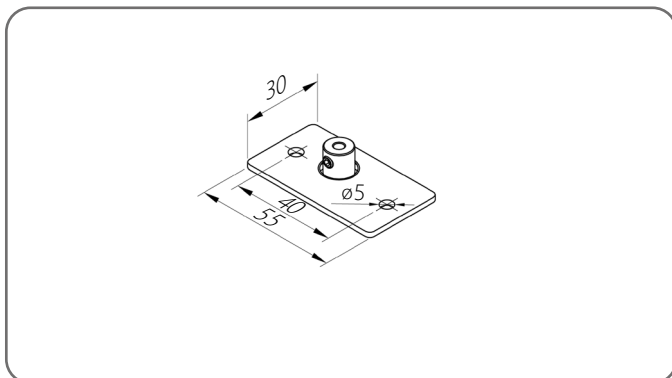
	Kod katalogowy	L [mm]
1.	UDL/1/90/x	50 - 90
2.	UDL/1/128/x	88 - 128
3.	UDL/1/165/x	125 - 165
4.	UDL/1/200/x	160 - 200

x	Kolor	x	Kolor	x	Kolor	x	Kolor
00	nielakierowany	21	czarny szary	34	kwarcowy szary	80B	szary grafitowy
01	srebrny	22B	ultra biały	37B	szare aluminium	82	biel alpejska
03B	szary	23B	szary antracyt	45	beż satyna	IK	inny kolor
09	brązowy	29	jasny beż	73B	mysi szary		
16B	kość słoniowa	31B	jasny szary	74B	miedziany brąz		
20B	czarny	33	szary bazaltowy	75B	szary metaliczny		

**INFORMATOR TECHNICZNO-KATALOGOWY
ŻALUZJI LISTEWKOWYCH ZEWNĘTRZNYCH (FASADOWYCH) W SYSTEMIE SZF SkyFlow**

C 80 / 4. ŻALUZJA SAMONOŚNA SZF/S

UDL/3/x

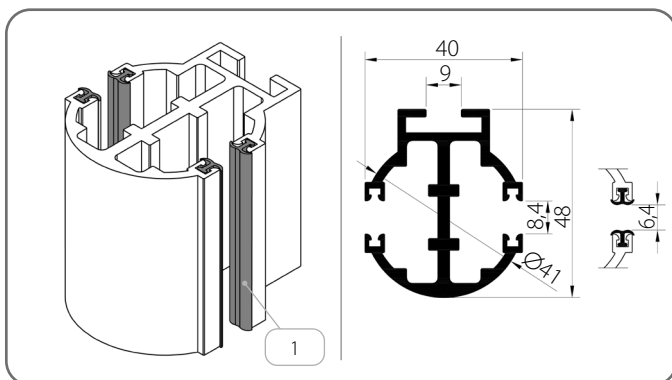


x **Kolor**

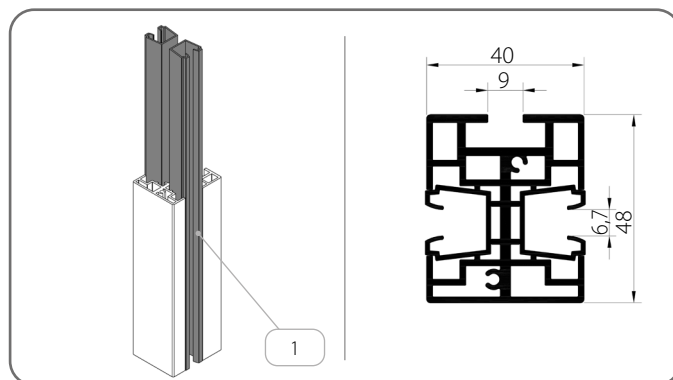
AND anodowany

4.6. Prowadnice podziałowe

PPDO-P SZF/2/x



PPD-P SZF/WUF_S/2/x



	Nazwa elementu	Kolor
1.	Uszczelka wytłumiająca	20 - czarny

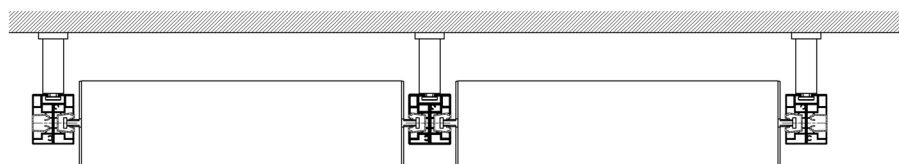
	Nazwa elementu	Kolor
1.	Wkładka do prowadnicy	03 - szary 20 - czarny

x	Kolor	x	Kolor	x	Kolor	x	Kolor
00	nielakierowany	21	czarny szary	34	kwarcowy szary	80B	szary grafitowy
01	srebrny	22B	ultra biały	37B	szare aluminium	82	biel alpejska
03B	szary	23B	szary antracyt	45	beż satyna	IK	inny kolor
09	brązowy	29	jasny beż	73B	mysi szary		
16B	kość słoniowa	31B	jasny szary	74B	miedziany brąz		
20B	czarny	33	szary bazaltowy	75B	szary metaliczny		

4.7. Łączenie żaluzji

⚠ Możliwość zastosowania wspólnego napędu dla maksymalnie 3 żaluzji.

Podział żaluzji



PPDO SZF/2



PPDO-P SZF/2



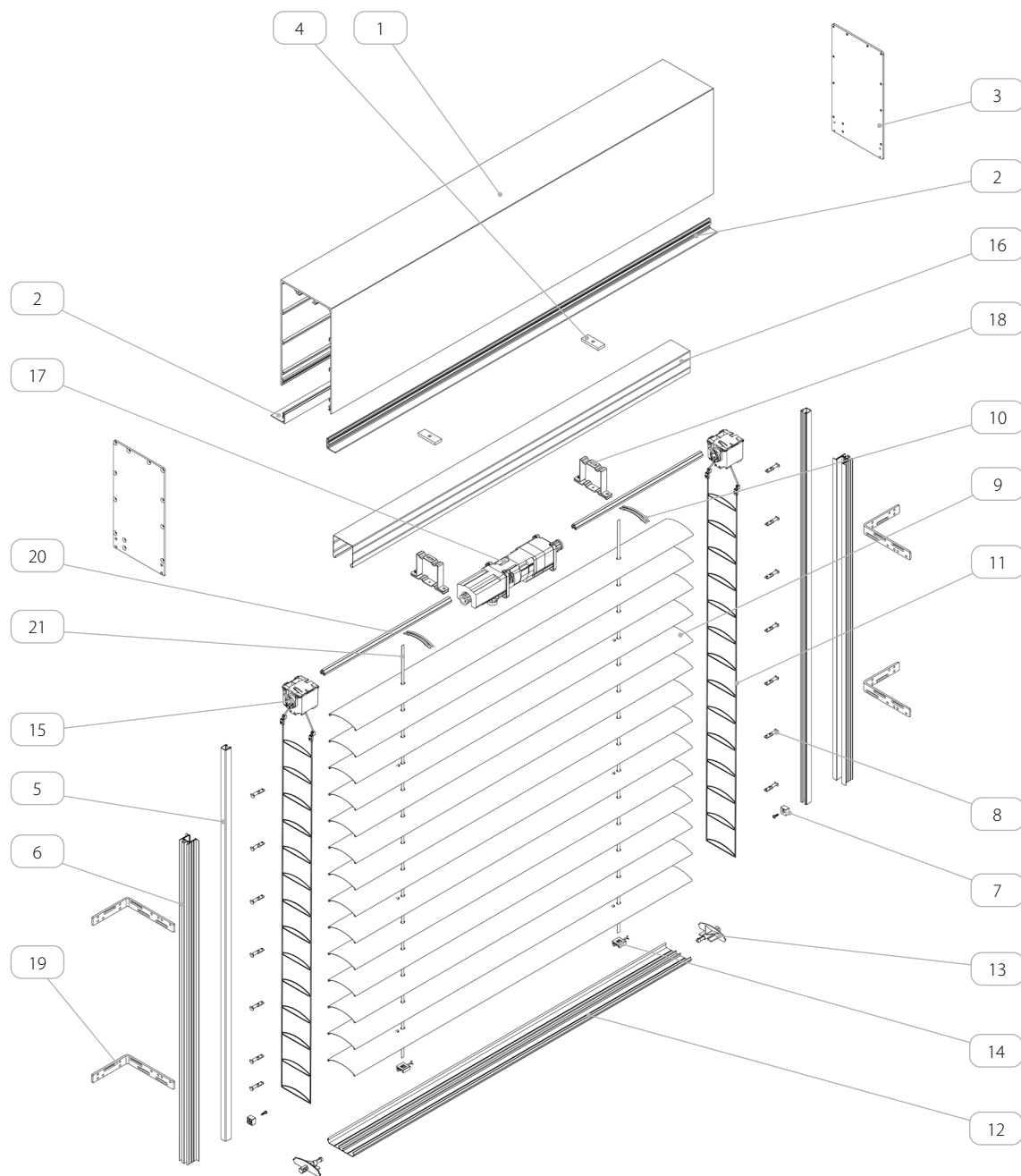
PPD SZF/WUF_S/2



PPD-P SZF/WUF_S/2



5. ŻALUZJA PODTYNKOWA BOX/BASIC



Nazwa elementu	
1.	Skrzynka
2.	Nośnik tynku
3.	Pokrywa boczna
4.	Listwa mocująca uchwyt
5.	Wkładka do prowadnicy
6.	Prowadnica podtynkowa
7.	Stoper żaluzji fasadowej
8.	Pin do C 80
9.	Profil C 80
10.	Klip pióra
11.	Drabinka C 80
12.	Belka dolna
13.	Zaślepka do belki dolnej
14.	Mocowanie tasiemki do belki dolnej
15.	Mechanizm - pasek 8 mm
16.	Szyna stalowa - ocynkowana
17.	Napęd
18.	Uchwyt szyny
19.	Kątownik montażowy
20.	Walek 14 mm
21.	Pasek 8 mm

5.1. Informacje podstawowe



Oznaczenia:

A - WYSOKOŚĆ PAKIETU [mm]

B - WYSOKOŚĆ ŻALUZJI [mm]

C - WYSOKOŚĆ OSŁONY [mm]

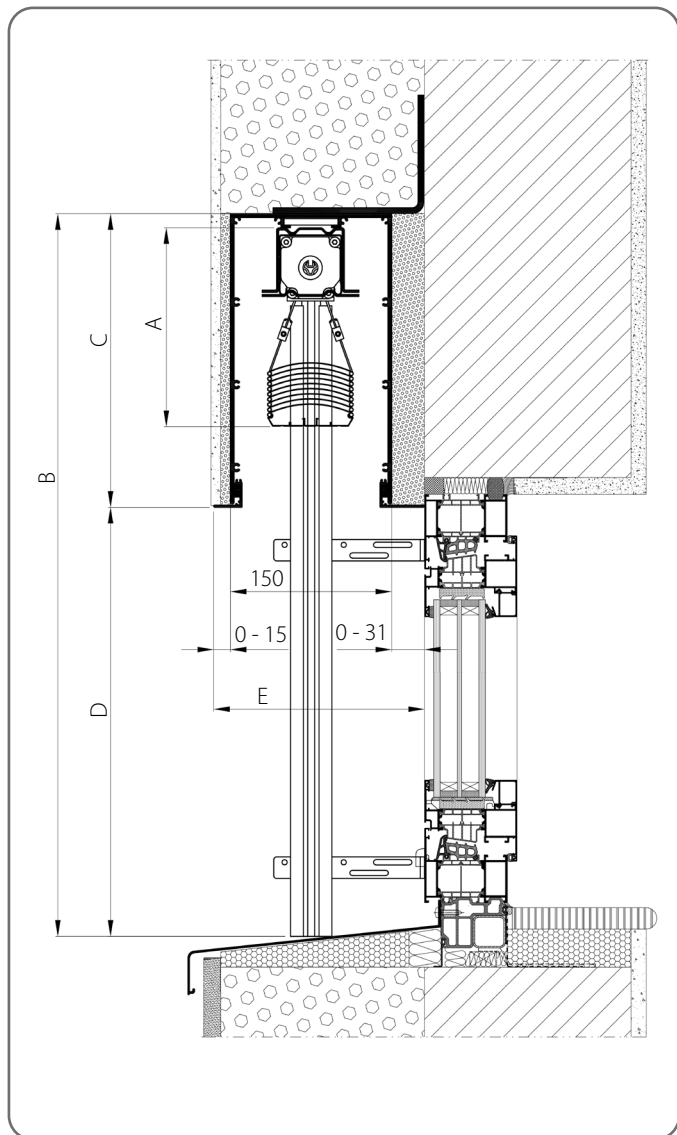
D - WYSOKOŚĆ W ŚWIETLE [mm]

E - GŁĘBOKOŚĆ ZABUDOWY [mm]

M - SZEROKOŚĆ PAKIETU/LAMELI [mm]

N - SZEROKOŚĆ ŻALUZJI [mm]

Pomiaru oraz montażu żaluzji powinien dokonywać przeszkolony monter.



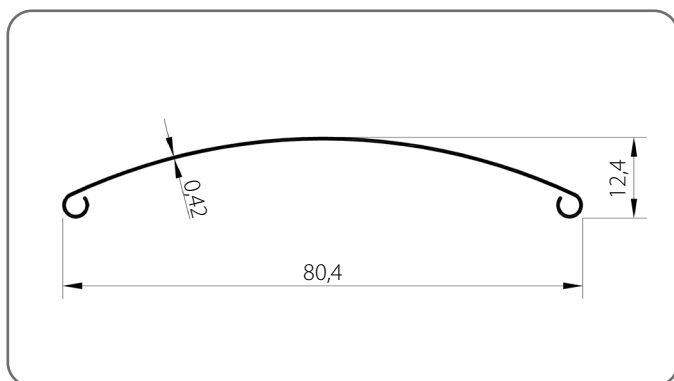
	A [mm]	B [mm]	Żaluzja z prowadnicą i/lub prowadzeniem linkowym		Żaluzja ze wzmocnieniem linkowym	
			C [mm]	D [mm]	C [mm]	D [mm]
1.	190	600 - 820	220	380 - 800	220	380 - 800
2.	200	821 - 1020				
3.	210	1021 - 1220				
4.	230	1221 - 1420	270	751 - 1550	270	751 - 1550
5.	240	1421 - 1620				
6.	250	1621 - 1820				
7.	260	1821 - 2020	310	1511 - 2110	310	1511 - 2110
8.	280	2021 - 2220				
9.	290	2221 - 2420				
10.	300	2421 - 2620	350	2071 - 2670	350	2071 - 2670
11.	310	2621 - 2820				
12.	320	2821 - 3020				

Przy wymiarowaniu żaluzji, należy uwzględnić planowaną szerokość warstwy ocieplenia zachodzącą na okno.

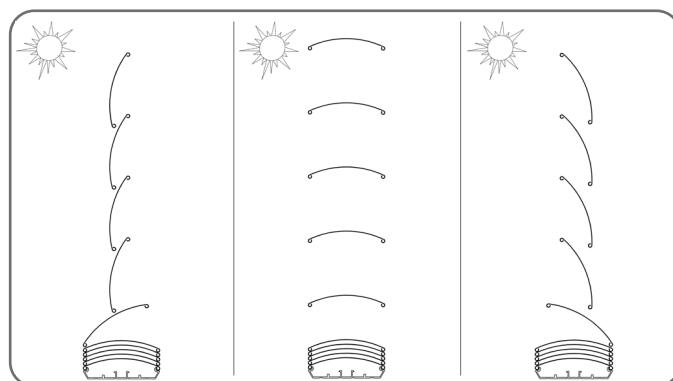
INFORMATOR TECHNICZNO-KATALOGOWY ŻALUZJI LISTEWKOWYCH ZEWNĘTRZNYCH (FASADOWYCH) W SYSTEMIE SZF SkyFlow

C 80 / 5. ŻALUZJA PODTYNKOWA BOX/BASIC

Lamela C 80/x



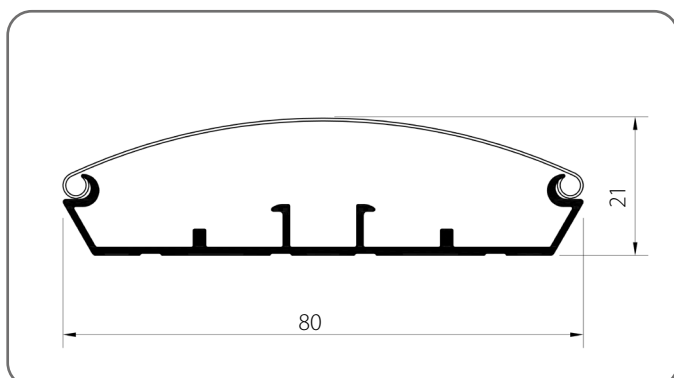
Zakres obrotów lameli - 180°*



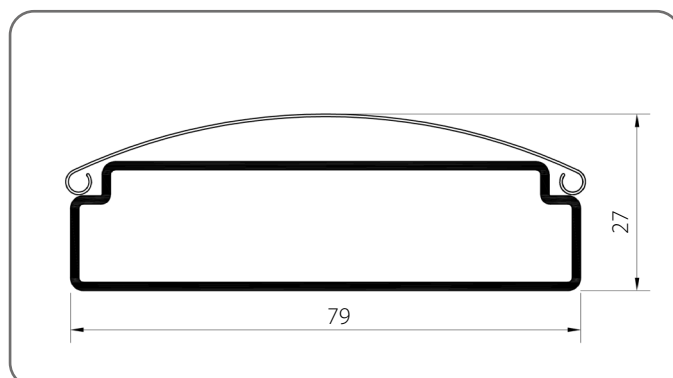
* Kąt obrotu lameli 180° jest wartością umowną.

x	Kolor	x	Kolor	x	Kolor	x	Kolor
01	srebrny	21	czarny szary	33	szary bazaltowy	74B	miedziany brąz
03B	szary	22B	ultra biały	34	kwarcowy szary	75B	szary metaliczny
09	brązowy	23B	szary antracyt	37B	szare aluminium	80B	szary grafitowy
16B	kość słoniowa	29	jasny beż	45	beż satyna	82	biel alpejska
20B	czarny	31B	jasny szary	73B	mysi szary		

Belka dolna otwarta BOA/C80/x

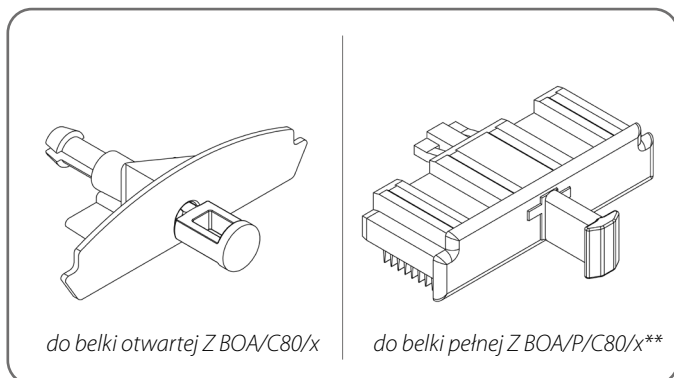


Belka dolna pełna BOA/P/C80/x**



x	Kolor	x	Kolor	x	Kolor	x	Kolor
00	nielakierowany	21	czarny szary	34	kwarcowy szary	80B	szary grafitowy
01	srebrny	22B	ultra biały	37B	szare aluminium	82	biel alpejska
03B	szary	23B	szary antracyt	45	beż satyna	IK	inny kolor
09	brązowy	29	jasny beż	73B	mysi szary		
16B	kość słoniowa	31B	jasny szary	74B	miedziany brąz		
20B	czarny	33	szary bazaltowy	75B	szary metaliczny		

Zasłepka belki dolnej



x	Kolor
03	szary
20	czarny

do belki otwartej Z BOA/C80/x

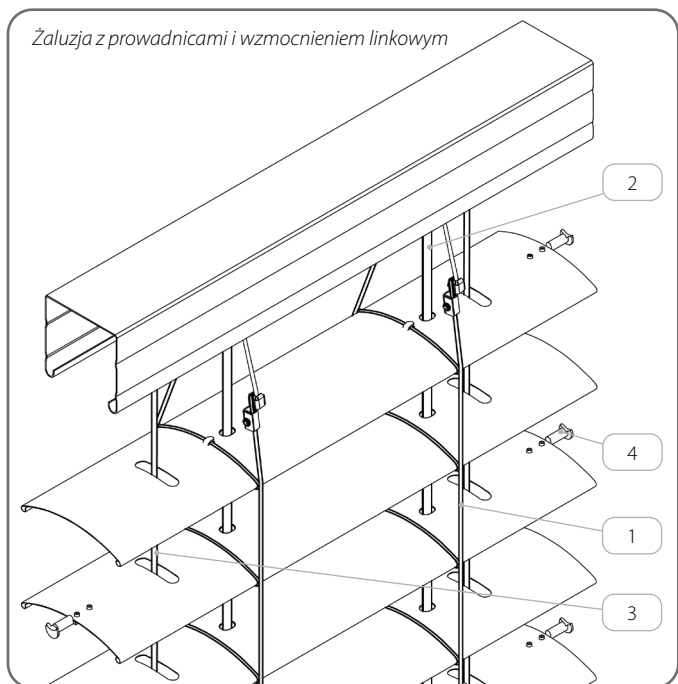
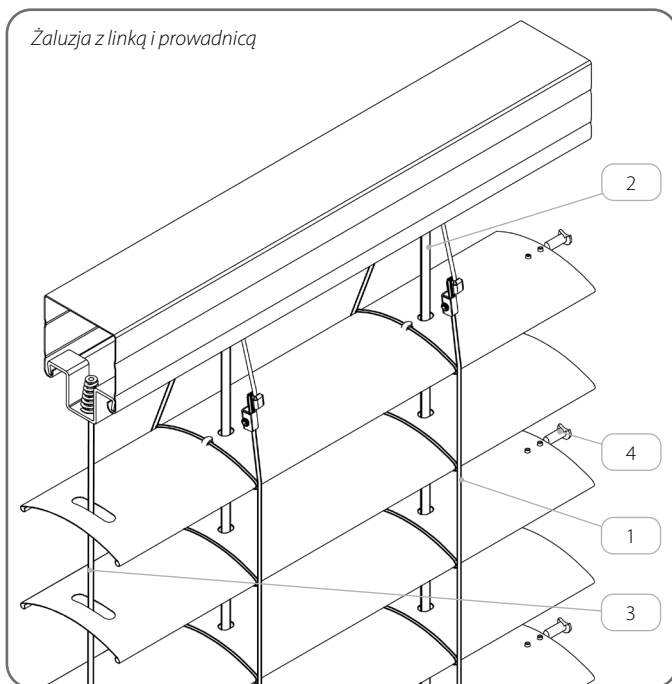
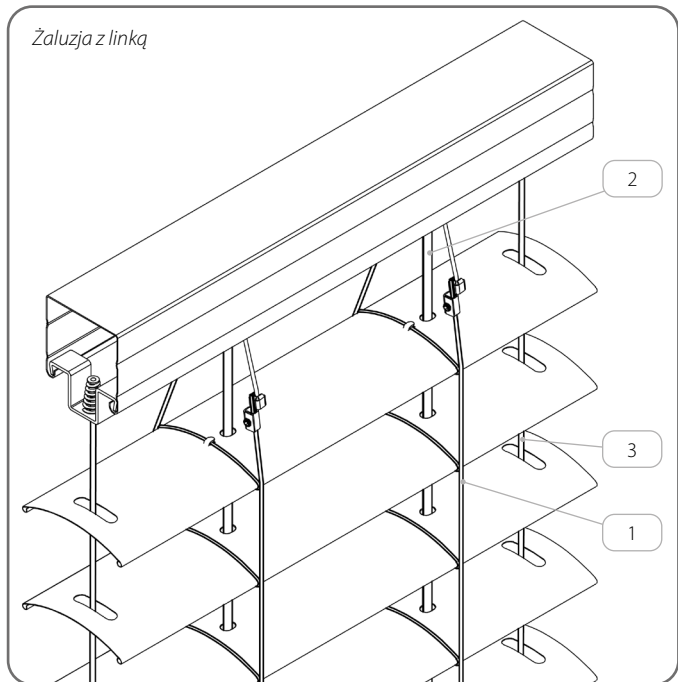
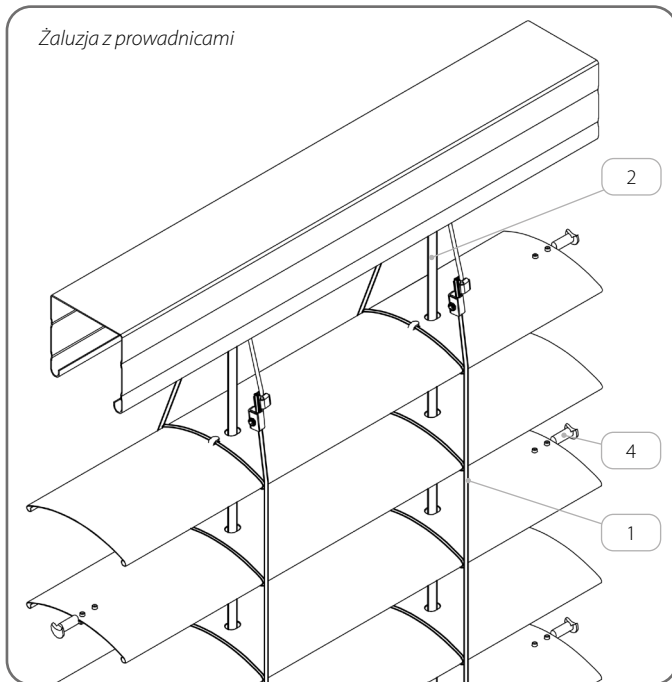
do belki pełnej Z BOA/P/C80/x**

** Brak możliwości zastosowania w przypadku prowadzenia linkowego.

INFORMATOR TECHNICZNO-KATALOGOWY
ŻALUZJI LISTEWKOWYCH ZEWNĘTRZNYCH (FASADOWYCH) W SYSTEMIE SZF SkyFlow

C 80 / 5. ŻALUZJA PODTYNKOWA BOX/BASIC

Akcesoria dodatkowe

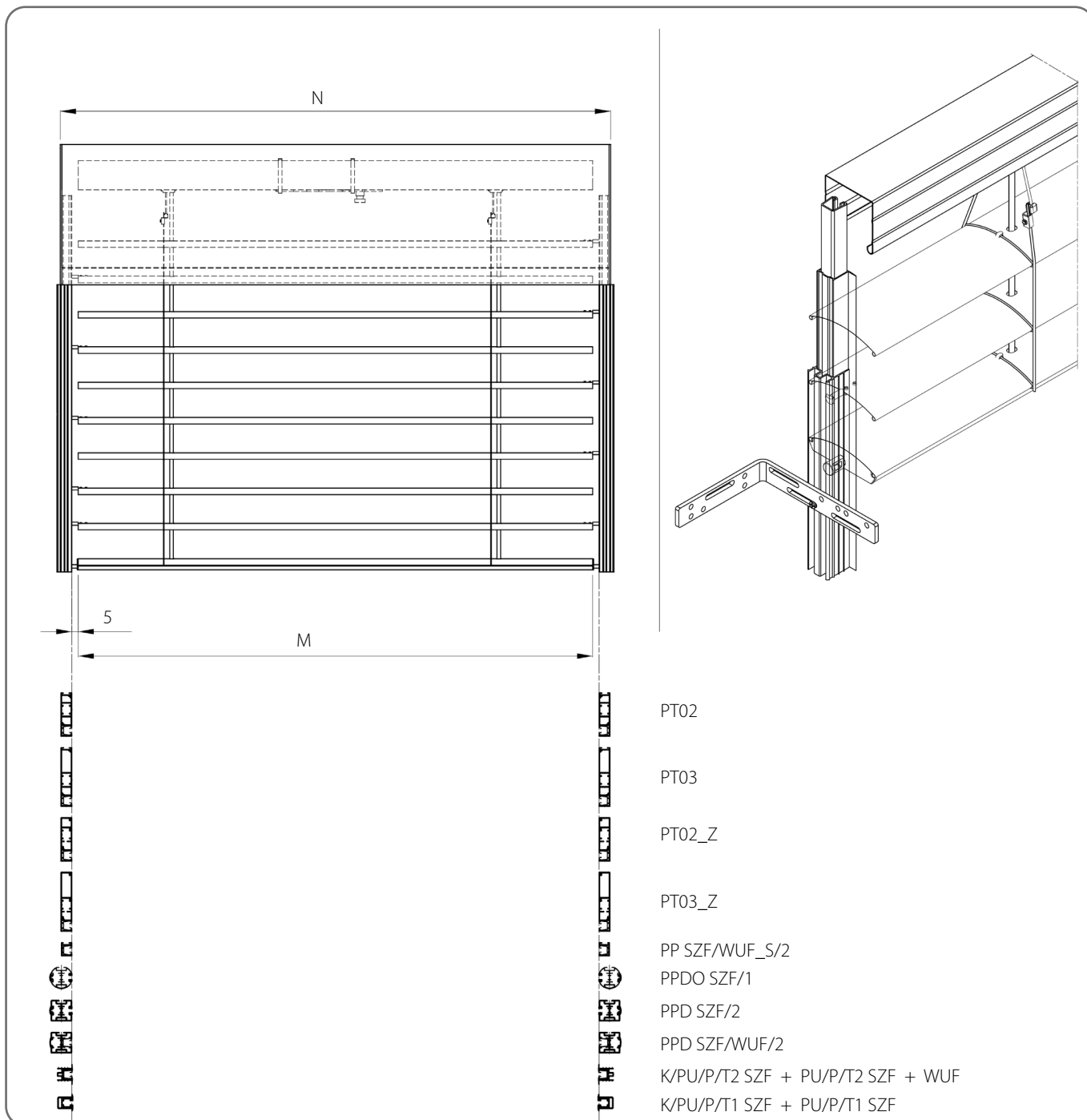


	Nazwa elementu	Kod katalogowy
1.	Drabinka C 80	D/C80/x
2.	Pasek 8 mm	P SZF/8/x
3.	Linka stalowa Ø 3, powlekana PVC	LS SZF/3/x
4.	Pin do C 80 - stal	P/S/C80

x	Kolor
03	szary
20	czarny

! Żaluzje z prowadzeniem w prowadnicach wyposażone są w piny montowane w co drugą lamelę.

5.1.1. Żaluzja z prowadnicami

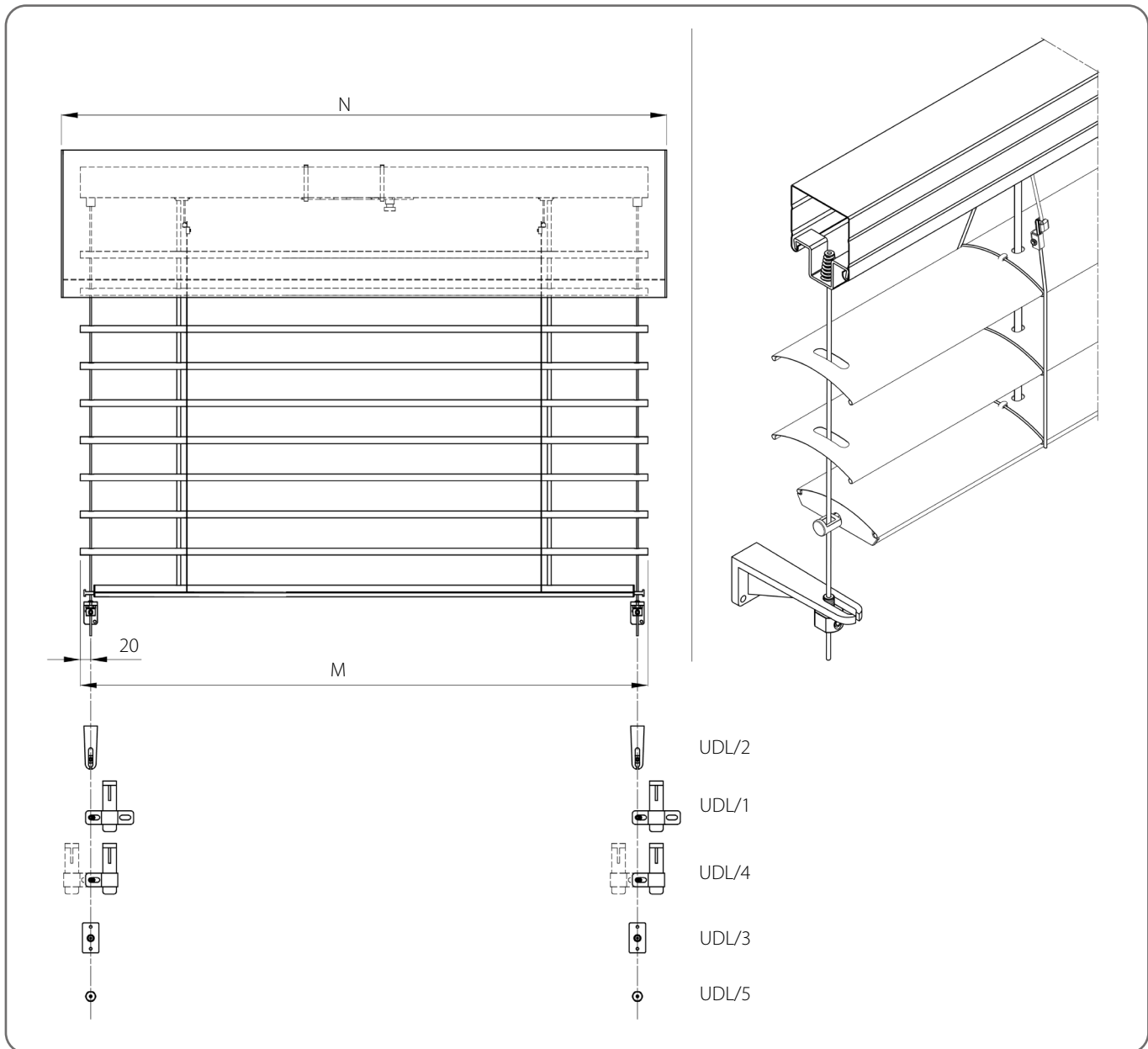


Specyfikacja techniczna

Minimalna		Maksymalna		Maksymalna powierzchnia [m ²]	Żaluzja narożna	Napęd elektryczny	Napęd z awaryjnym otwieraniem	Napęd ręczny	Montaż
Szerokość [mm]	Wysokość [mm]	Szerokość [mm]	Wysokość [mm]						
600	600	4500	3020	13,59	NIE	TAK	TAK	TAK	Zewnętrzny

Przy wymiarowaniu żaluzji, należy uwzględnić planowaną szerokość warstwy ocieplenia zachodzącą na okno.

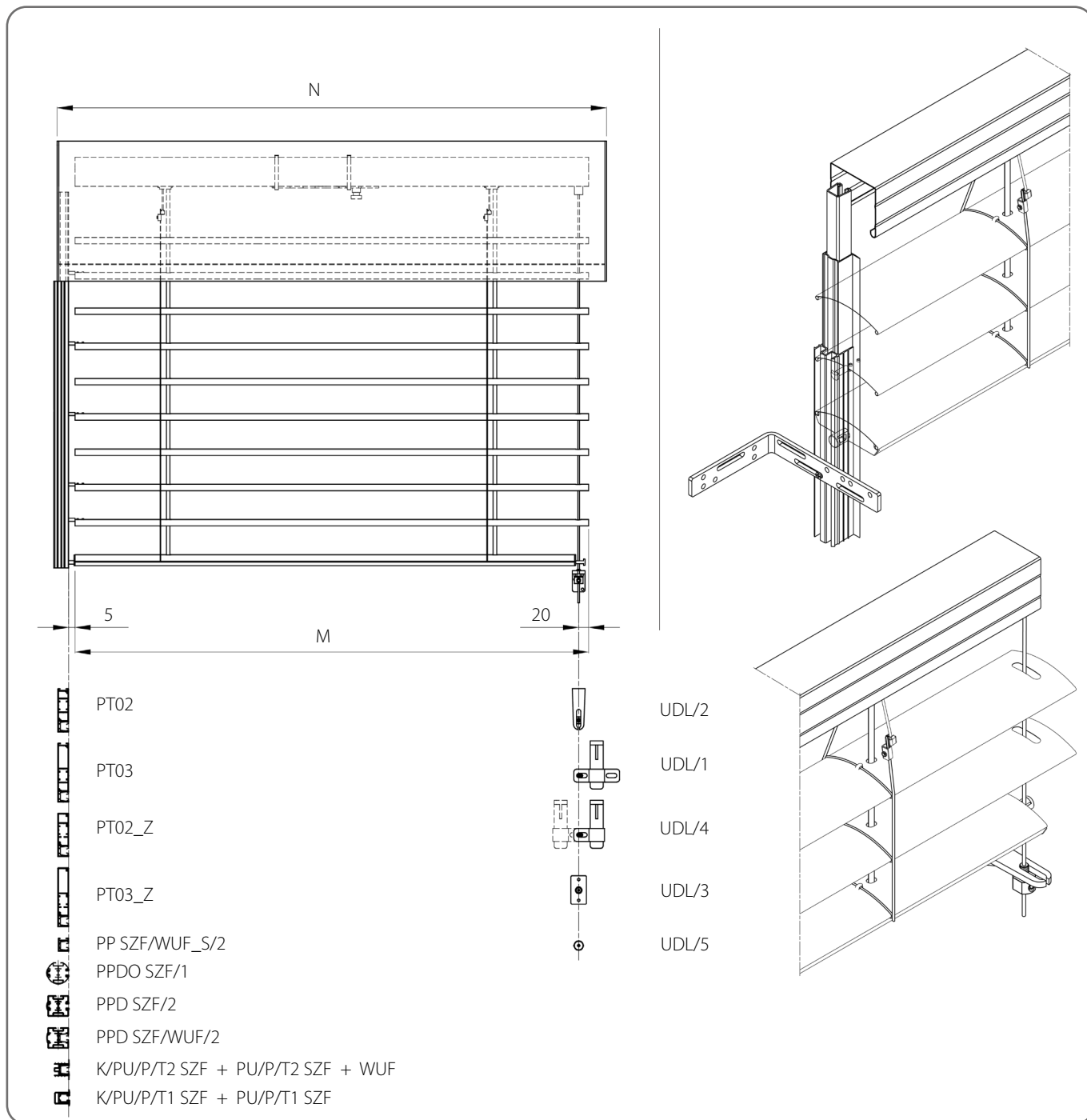
5.1.2. Żaluzja z linką



Specyfikacja techniczna								
Minimalna		Maksymalna	Maksymalna powierzchnia [m ²]	Żaluzja narożna	Napęd elektryczny	Napęd z awaryjnym otwieraniem	Napęd ręczny	Montaż
Szerokość [mm]	Wysokość [mm]	Szerokość x Wysokość [mm]						
600	600	3000 x 3020 4000 x 2500	10	NIE	TAK	TAK	TAK	Zewnętrzny

 Przy wymiarowaniu żaluzji, należy uwzględnić planowaną szerokość warstwy ocieplenia zachodzącą na okno.

5.1.3. Żaluzja z linką i prowadnicą



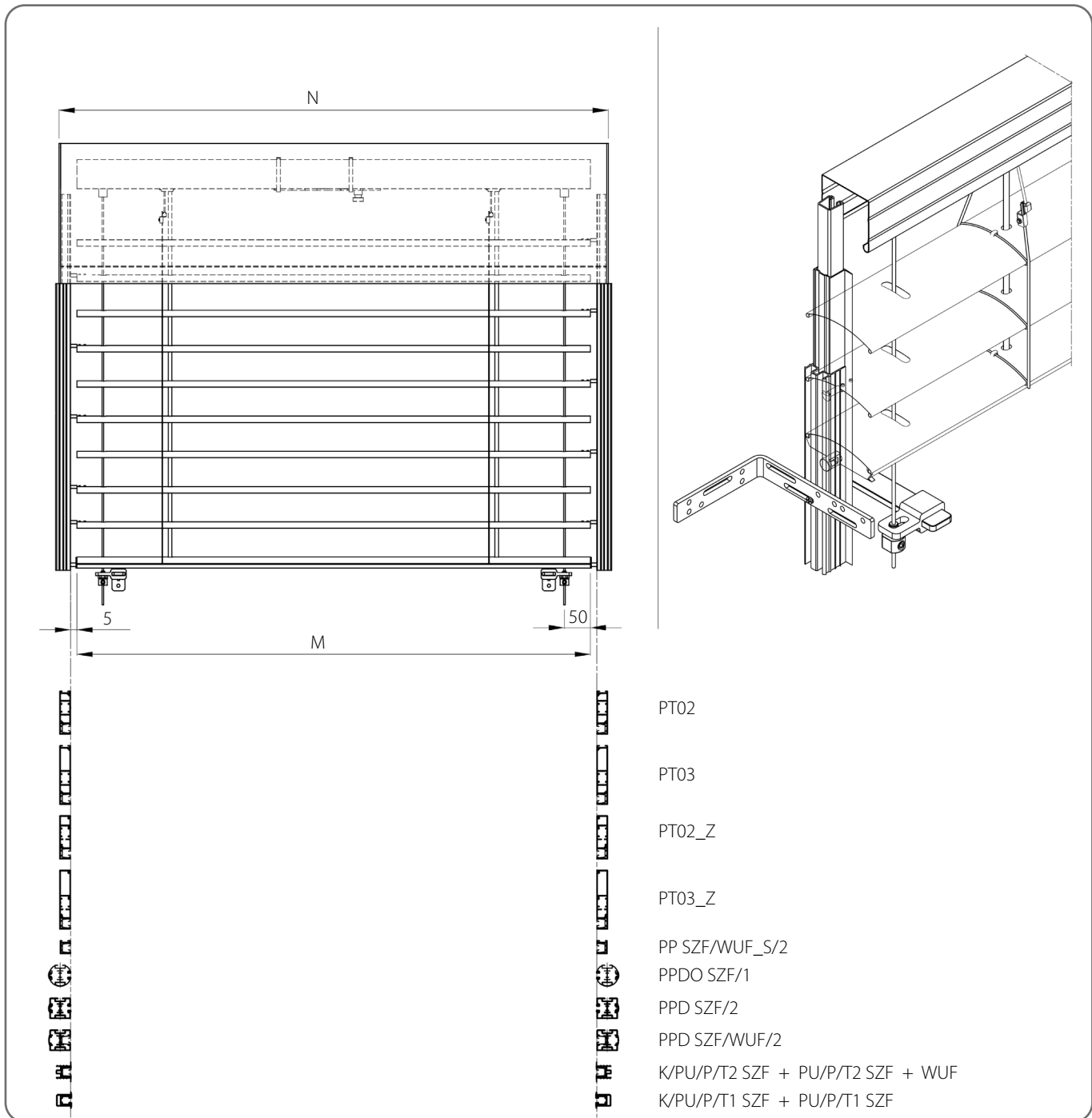
Specyfikacja techniczna

Minimalna		Maksymalna	Maksymalna powierzchnia [m ²]	Żaluzja narożna	Napęd elektryczny	Napęd z awaryjnym otwieraniem	Napęd ręczny	Montaż
Szerokość [mm]	Wysokość [mm]	Szerokość x Wysokość [mm]						
600	600	3000 x 3020 4000 x 2500	10	NIE	TAK	TAK	TAK	Zewnętrzny



Przy wymiarowaniu żaluzji, należy uwzględnić planowaną szerokość warstwy ocieplenia zachodzącą na okno.

5.1.4. Żaluzja z prowadnicami i wzmocnieniem linkowym



Specyfikacja techniczna

Minimalna		Maksymalna		Maksymalna powierzchnia [m ²]	Żaluzja narożna	Napęd elektryczny	Napęd z awaryjnym otwieraniem	Napęd ręczny	Montaż
Szerokość [mm]	Wysokość [mm]	Szerokość [mm]	Wysokość [mm]						
600	600	5000	3020	15,1	NIE	TAK	TAK	TAK	Zewnętrzny

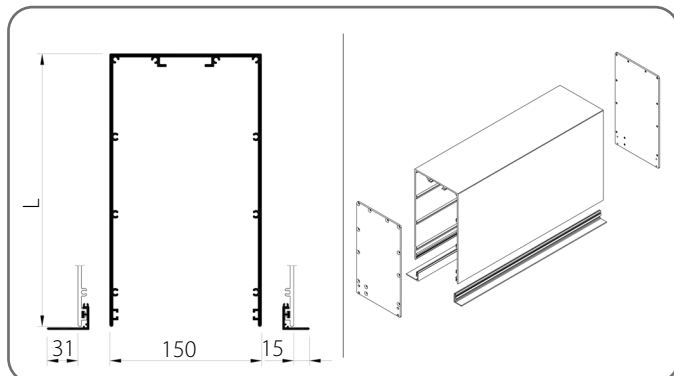


Przy wymiarowaniu żaluzji, należy uwzględnić planowaną szerokość warstwy ocieplenia zachodzącą na okno.

5.2. Skrzynki

! Istnieje możliwość konfiguracji żaluzji bez zastosowania skrzynki.

Skrzynka podtynkowa

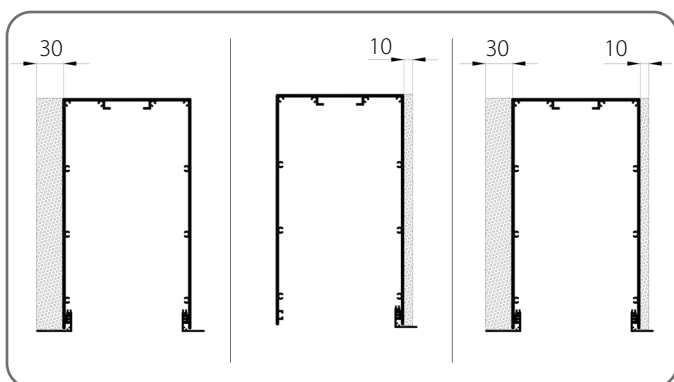


	L [mm]	X [mm]	Y [mm]
1.	277	40	-
2.	337	100	100
3.	397	160	160

x	Kolor	x	Kolor	x	Kolor	x	Kolor
00	nielakierowany	21	czarny szary	34	kwarcowy szary	80B	szary grafitowy
01	srebrny	22B	ultra biały	37B	szare aluminium	82	biel alpejska
03B	szary	23B	szary antracyt	45	beż satyna	IK	inny kolor
09	brązowy	29	jasny beż	73B	mysi szary		
16B	kość słoniowa	31B	jasny szary	74B	miedziany brąz		
20B	czarny	33	szary bazaltowy	75B	szary metaliczny		

! Szerokość maksymalna dla pojedynczego elementu - 6 m.

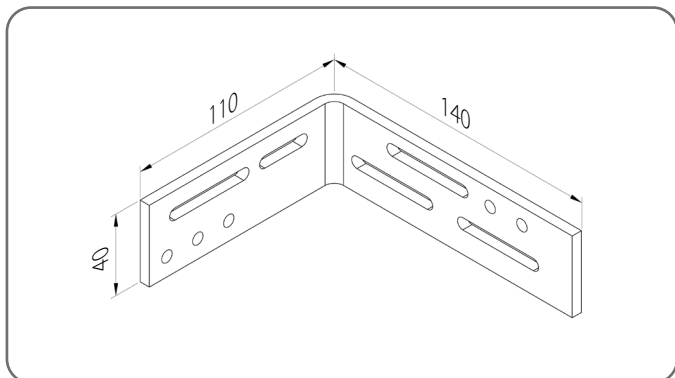
5.2.1. Nośnik tynku



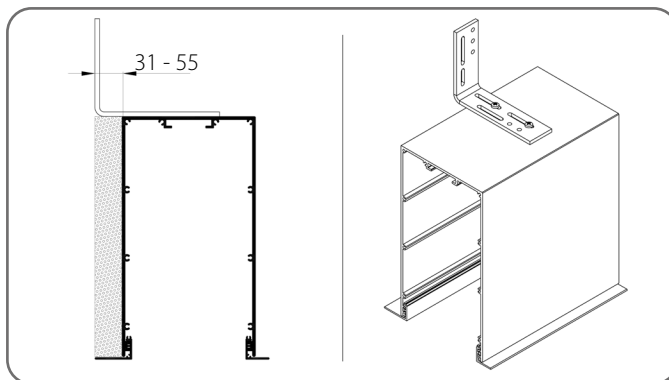
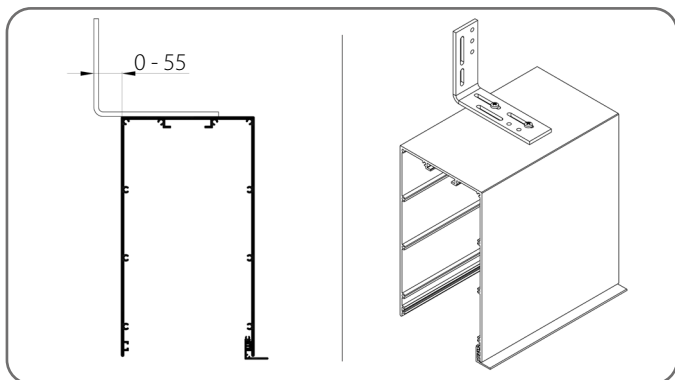
	Kod katalogowy	Nazwa elementu
1.	NT/XPS/10	Nośnik tynku NT/XPS/10
2.	NT/XPS/30	Nośnik tynku NT/XPS/30

5.2.2. Kątownik montażowy

KMK/140x110

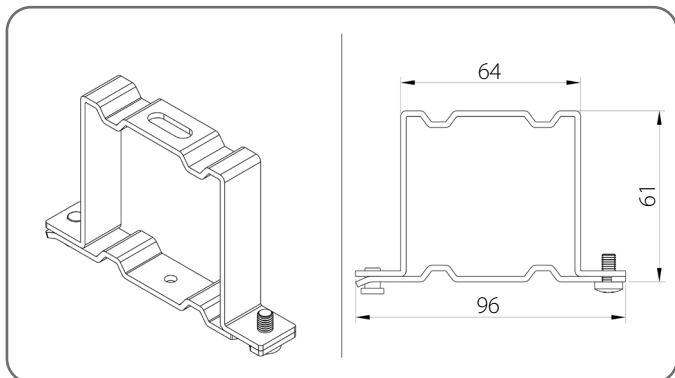


	Szerokość skrzynki [mm]	Liczba kątowników
1.	600 - 1600	3
2.	1601 - 2400	4
3.	2401 - 3200	5
4.	3201 - 4000	6
5.	4001 - 4500	7
6.	4501 - 5000	8
7.	5001 - 5500	9
8.	5501 - 6000	10

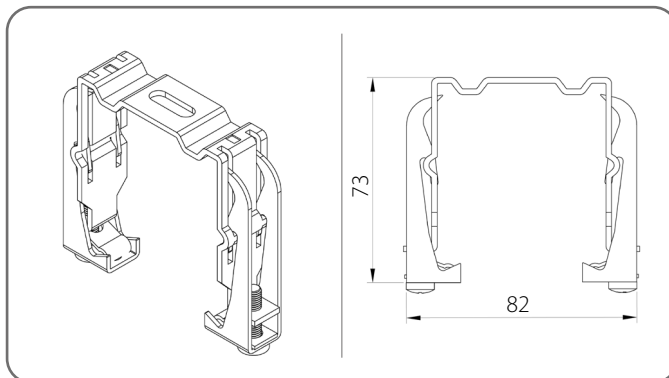


5.3. Uchwyt szyny górnej

Uchwyt szyny standardowy - US/A



Uchwyt szyny sprężysty - US/B



Ilość uchwytów szyny górnej

Szerokość żaluzji [mm]	600 - 1600	1601 - 2400	2401 - 3200	3201 - 4000	4001 - 4500	4501 - 5000
Ilość	2	3	4	5	6	7

INFORMATOR TECHNICZNO-KATALOGOWY ŻALUZJI LISTEWKOWYCH ZEWNĘTRZNYCH (FASADOWYCH) W SYSTEMIE SZF SkyFlow

C 80 / 5. ŻALUZJA PODTYNKOWA BOX/BASIC

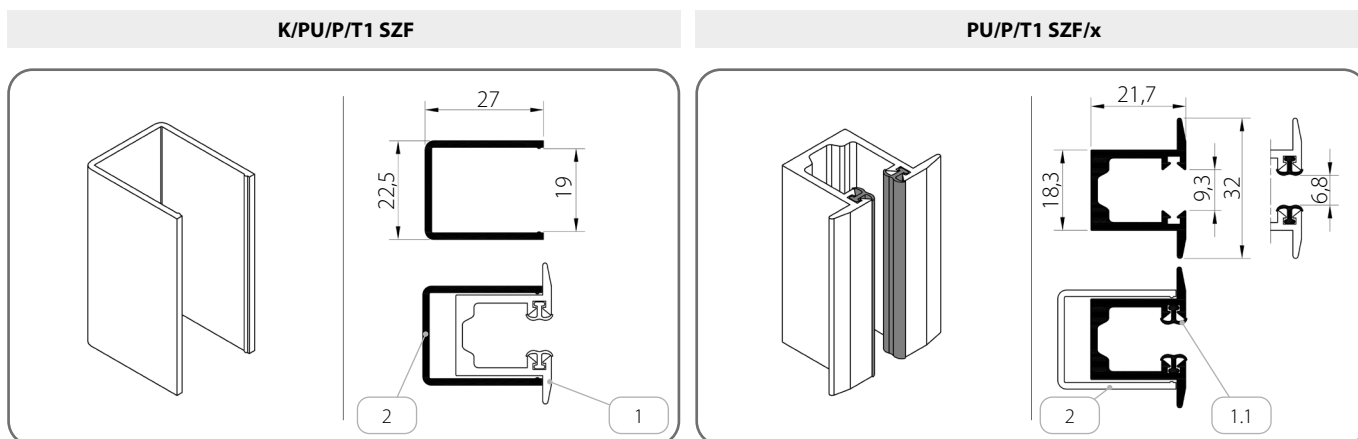
5.4. Informacje pozostałe

Wysokość żaluzji [mm]	Szerokość lameli [mm]						
600 - 2500	1400	2400	3400	4400	5000	-	-
2501 - 3000	1300	2200	3100	4000	4900	5000	-
3001 - 4500	1200	2000	2800	3600	4400	5000	-
4501 - 5000	1100	1800	2500	3200	3900	4600	5000
Ilość mechanizmów paska	2	3	4	5	6	7	8

Uchwyt prowadnicy				
Wysokość żaluzji [mm]	600 - 1600	1601 - 2600	2601 - 3600	3601 - 4400
Liczba uchwytów [dla 1 szt. prowadnicy]	2	3	4	5

5.5. Prowadnice

5.5.1. Prowadnice - Grupa I

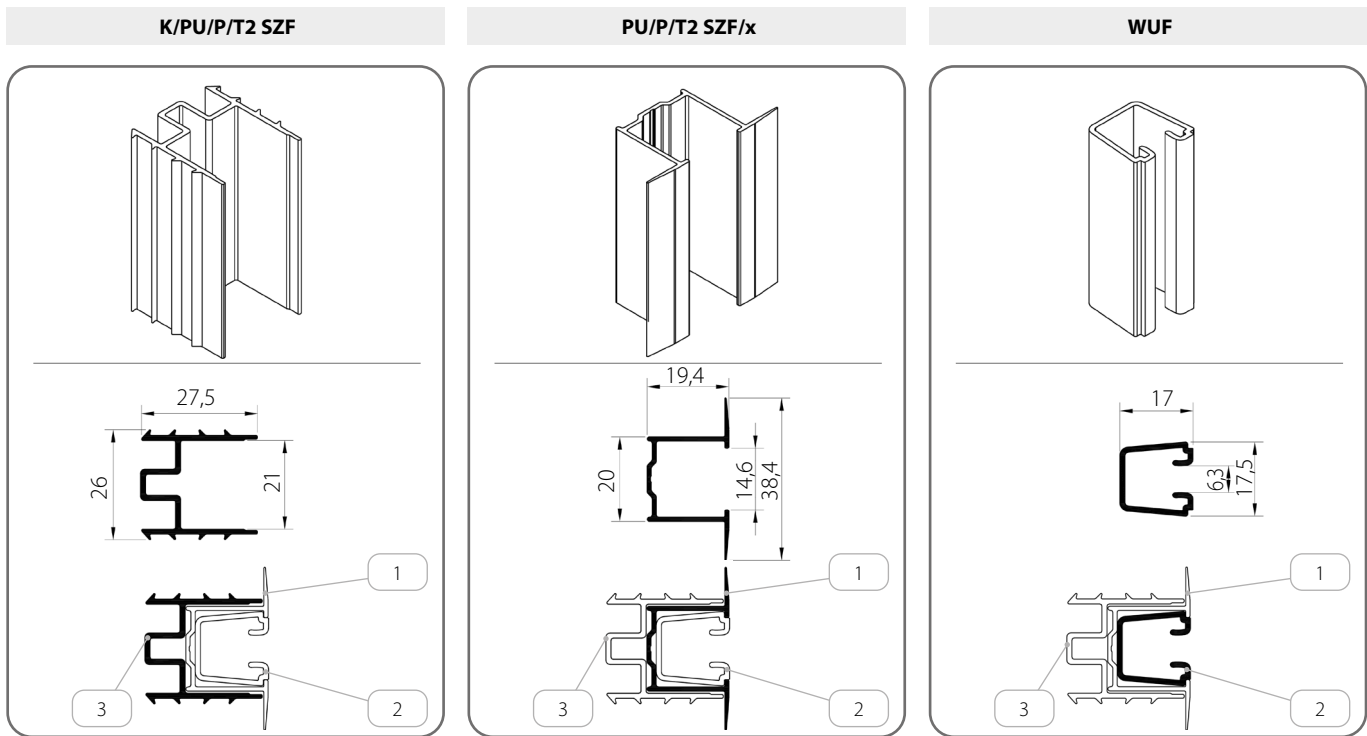


	Nazwa elementu	Kolor	Kod katalogowy
1.	Prowadnica uproszczona podtynkowa	x	PU/P/T1 SZF/x
1.1.	Uszczelka wytłumiająca	20 - czarny	-
2.	Kieszon prowadnicy uproszczonej podtynkowej	-	K/PU/P/T1 SZF

x	Kolor	x	Kolor	x	Kolor	x	Kolor
00	nielakierowany	21	czarny szary	34	kwarcowy szary	80B	szary grafitowy
01	srebrny	22B	ultra biały	37B	szare aluminium	82	biel alpejska
03B	szary	23B	szary antracyt	45	beż satyna	IK	inny kolor
09	brązowy	29	jasny beż	73B	mysi szary		
16B	kość słoniowa	31B	jasny szary	74B	miedziany brąz		
20B	czarny	33	szary bazaltowy	75B	szary metaliczny		

**INFORMATOR TECHNICZNO-KATALOGOWY
ŻALUZJI LISTEWKOWYCH ZEWNĘTRZNYCH (FASADOWYCH) W SYSTEMIE SZF SkyFlow**

C 80 / 5. ŻALUZJA PODTYNKOWA BOX/BASIC

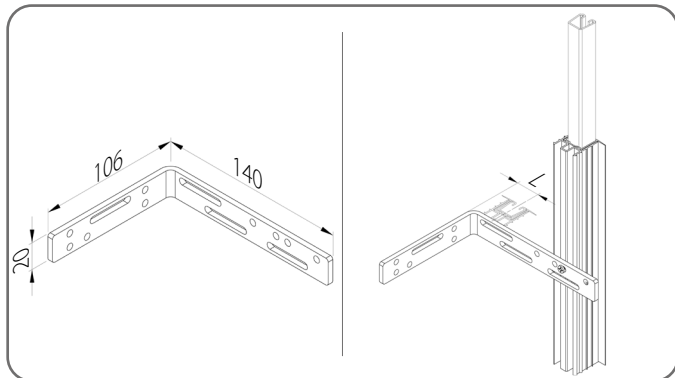


	Nazwa elementu	Kolor	Kod katalogowy
1.	Prowadnica uproszczona podtynkowa	x	PU/P/T2 SZF/x
2.	Wkładka do prowadnicy	20 - czarny	WUF
3.	Kieszka prowadnicy uproszczonej podtynkowej	-	K/PU/P/T2 SZF

x	Kolor	x	Kolor	x	Kolor	x	Kolor
00	nielakierowany	21	czarny szary	34	kwarcowy szary	80B	szary grafitowy
01	srebrny	22B	ultra biały	37B	szare aluminium	82	biel alpejska
03B	szary	23B	szary antracyt	45	beż satyna	IK	inny kolor
09	brązowy	29	jasny beż	73B	mysi szary		
16B	kość słoniowa	31B	jasny szary	74B	miedziany brąz		
20B	czarny	33	szary bazaltowy	75B	szary metaliczny		

5.5.1.1. Kątownik montażowy

KMK/140x100



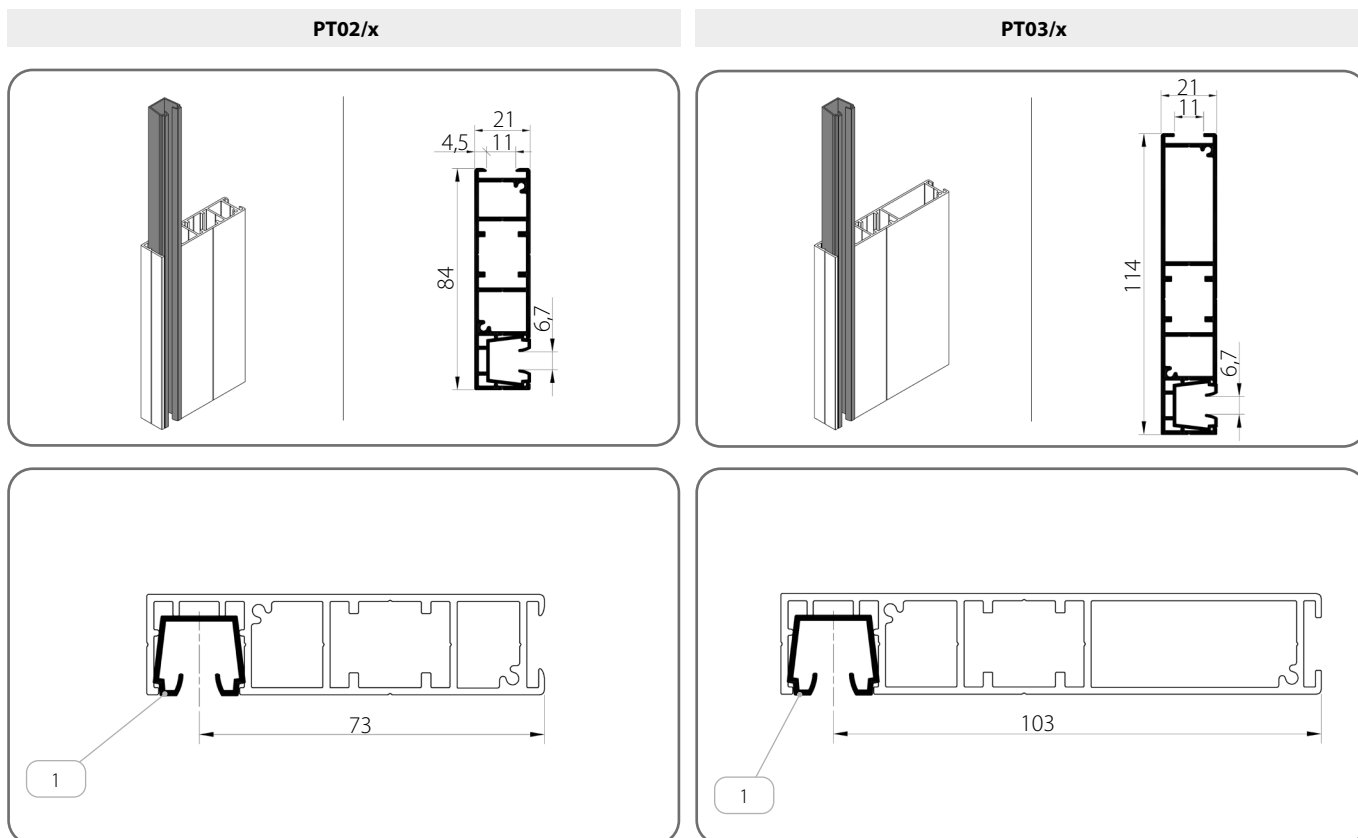
	Kod katalogowy	L [mm]
1.	KMK/140x100	15 - 130

	Wysokość żaluzji [mm]	Liczba kątowników [dla 1 szt. prowadnicy]
1.	600 - 1600	2
2.	1601 - 2600	3
3.	2601 - 3600	4
4.	3601 - 4400	5

INFORMATOR TECHNICZNO-KATALOGOWY
ŻALUZJI LISTEWKOWYCH ZEWNĘTRZNYCH (FASADOWYCH) W SYSTEMIE SZF SkyFlow

C 80 / 5. ŻALUZJA PODTYNKOWA BOX/BASIC

5.5.2. Prowadnice - Grupa II



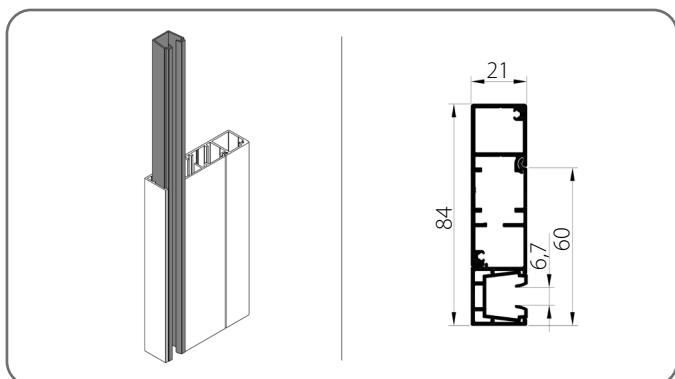
	Nazwa elementu	Kolor
1.	Wkładka do prowadnicy	03 - szary 20 - czarny

x	Kolor	x	Kolor	x	Kolor	x	Kolor
00	nielakierowany	21	czarny szary	34	kwarcowy szary	80B	szary grafitowy
01	srebrny	22B	ultra biały	37B	szare aluminium	82	biel alpejska
03B	szary	23B	szary antracyt	45	beż satyna	IK	inny kolor
09	brązowy	29	jasny beż	73B	mysi szary		
16B	kość słoniowa	31B	jasny szary	74B	miedziany brąz		
20B	czarny	33	szary bazaltowy	75B	szary metaliczny		

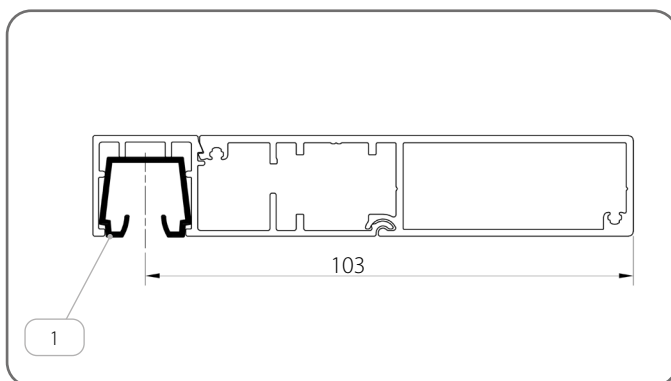
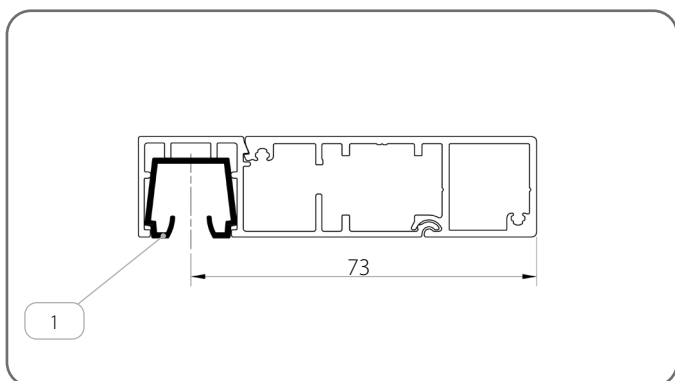
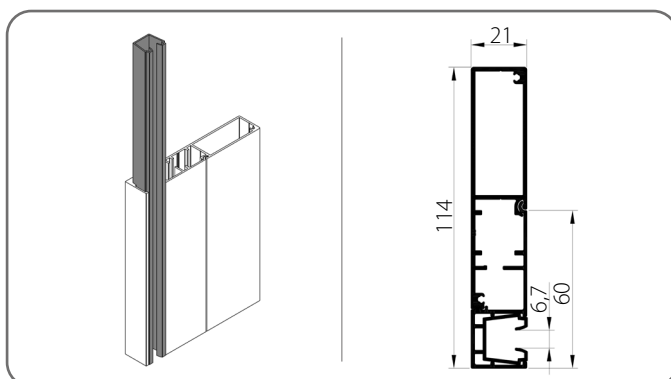
**INFORMATOR TECHNICZNO-KATALOGOWY
ŻALUZJI LISTEWKOWYCH ZEWNĘTRZNYCH (FASADOWYCH) W SYSTEMIE SZF SkyFlow**

C 80 / 5. ŻALUZJA PODTYNKOWA BOX/BASIC

PT02_Z/x



PT03_Z/x



Nazwa elementu		Kolor
1.	Wkładka do prowadnicy	03 - szary 20 - czarny

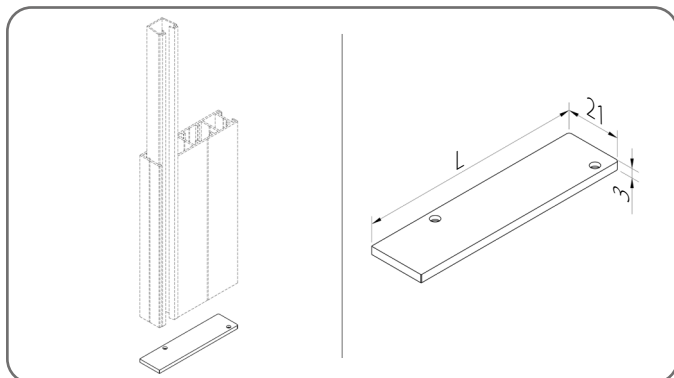
x	Kolor	x	Kolor	x	Kolor	x	Kolor
00	nielakierowany	21	czarny szary	34	kwarcowy szary	80B	szary grafitowy
01	srebrny	22B	ultra biały	37B	szare aluminium	82	biel alpejska
03B	szary	23B	szary antracyt	45	beż satyna	IK	inny kolor
09	brązowy	29	jasny beż	73B	mysi szary		
16B	kość słoniowa	31B	jasny szary	74B	miedziany brąz		
20B	czarny	33	szary bazaltowy	75B	szary metaliczny		

INFORMATOR TECHNICZNO-KATALOGOWY
ŻALUZJI LISTEWKOWYCH ZEWNĘTRZNYCH (FASADOWYCH) W SYSTEMIE SZF SkyFlow

C 80 / 5. ŻALUZJA PODTYNKOWA BOX/BASIC

5.5.2.1. Zatyczka prowadnicy

Dla prowadnic typu PT

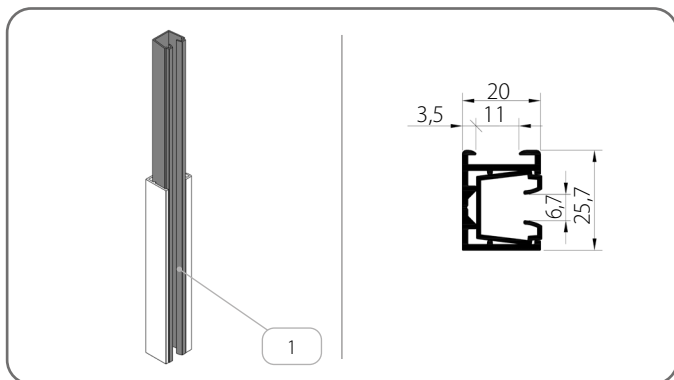


	Kod katalogowy	L [mm]
1.	ZPT02/x	83,5
2.	ZPT03/x	113
3.	ZPT02_Z/x	83,5
4.	ZPT03_Z/x	113,5

x	Kolor	x	Kolor	x	Kolor	x	Kolor
00	nielakierowany	21	czarny szary	34	kwarcowy szary	80B	szary grafitowy
01	srebrny	22B	ultra biały	37B	szare aluminium	82	biel alpejska
03B	szary	23B	szary antracyt	45	beż satyna	IK	inny kolor
09	brązowy	29	jasny beż	73B	mysi szary		
16B	kość słoniowa	31B	jasny szary	74B	miedziany brąz		
20B	czarny	33	szary bazaltowy	75B	szary metaliczny		

5.5.3. Prowadnice - Grupa III

PP SZF/WUF_S/2/x

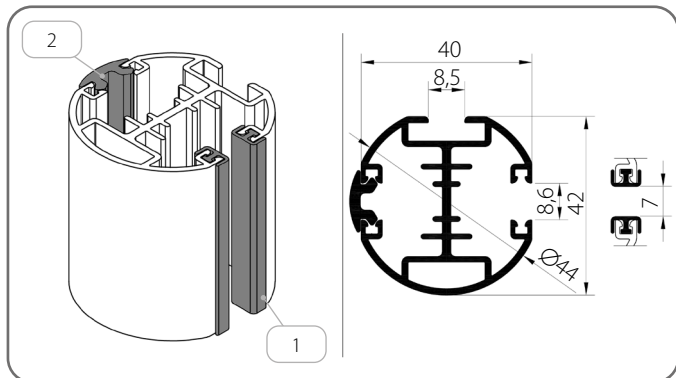


	Nazwa elementu	Kolor
1.	Wkładka do prowadnicy	03 - szary 20 - czarny

x	Kolor	x	Kolor	x	Kolor	x	Kolor
00	nielakierowany	21	czarny szary	34	kwarcowy szary	80B	szary grafitowy
01	srebrny	22B	ultra biały	37B	szare aluminium	82	biel alpejska
03B	szary	23B	szary antracyt	45	beż satyna	IK	inny kolor
09	brązowy	29	jasny beż	73B	mysi szary		
16B	kość słoniowa	31B	jasny szary	74B	miedziany brąz		
20B	czarny	33	szary bazaltowy	75B	szary metaliczny		

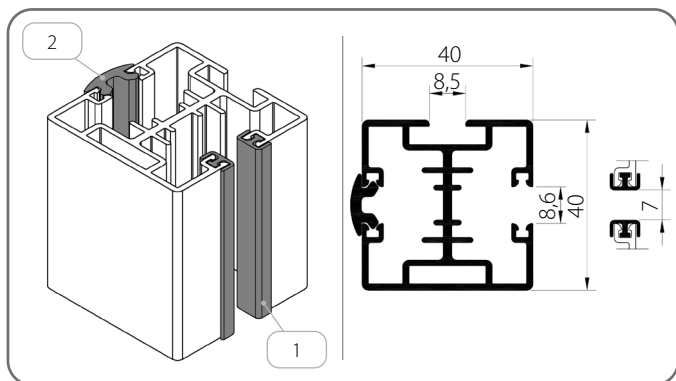
5.5.4. Prowadnice - Grupa IV

PPDO SZF/1/x



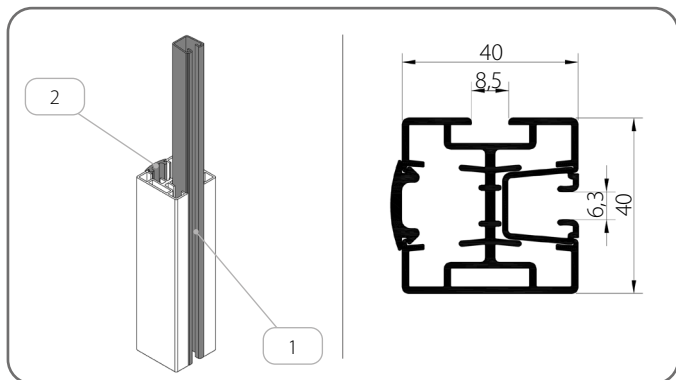
	Nazwa elementu	Kolor
1.	Uszczelka wytłumiająca	20 - czarny
2.	Uszczelka maskująca	03 - szary 20 - czarny

PPD SZF/2/x



	Nazwa elementu	Kolor
1.	Uszczelka wytłumiająca	20 - czarny
2.	Uszczelka maskująca	03 - szary 20 - czarny

PPD SZF/WUF/2/x



	Nazwa elementu	Kolor
1.	Wkładka do prowadnicy	20 - czarny
2.	Uszczelka maskująca	03 - szary 20 - czarny

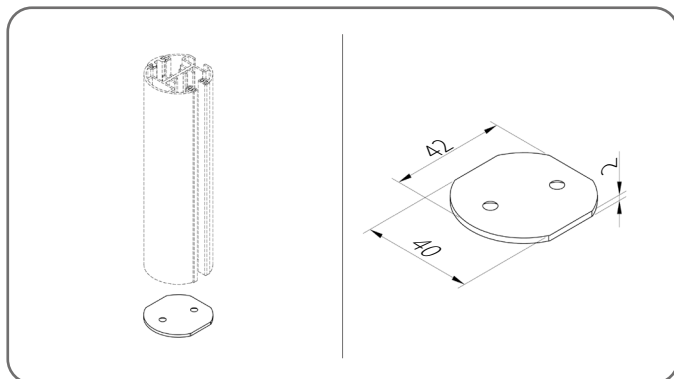
x	Kolor	x	Kolor	x	Kolor	x	Kolor
00	nie lakierowany	21	czarny szary	34	kwarcowy szary	80B	szary grafitowy
01	srebrny	22B	ultra biały	37B	szare aluminium	82	biel alpejska
03B	szary	23B	szary antracyt	45	beż satyna	IK	inny kolor
09	brązowy	29	jasny beż	73B	mysi szary		
16B	kość słoniowa	31B	jasny szary	74B	miedziany brąz		
20B	czarny	33	szary bazaltowy	75B	szary metaliczny		

INFORMATOR TECHNICZNO-KATALOGOWY
ŻALUZJI LISTEWKOWYCH ZEWNĘTRZNYCH (FASADOWYCH) W SYSTEMIE SZF SkyFlow

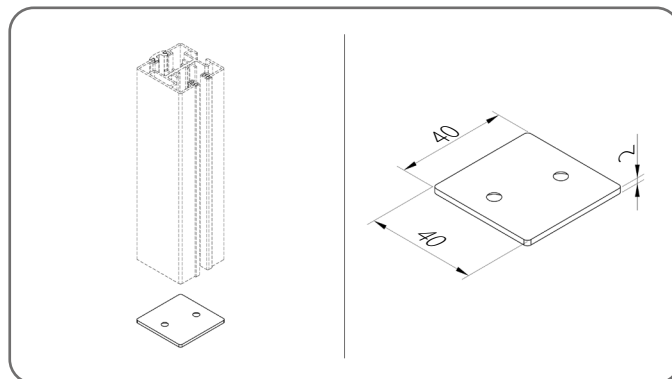
C 80 / 5. ŻALUZJA PODTYNKOWA BOX/BASIC

5.5.4.1. Zatyczka prowadnicy

ZPPDO SZF/1



ZPPD SZF/2



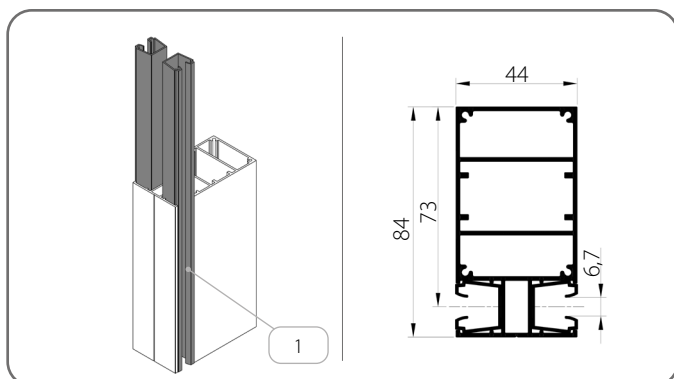
x	Kolor	x	Kolor	x	Kolor	x	Kolor
00	nielakierowany	21	czarny szary	34	kwarcowy szary	80B	szary grafitowy
01	srebrny	22B	ultra biały	37B	szare aluminium	82	biel alpejska
03B	szary	23B	szary antracyt	45	beż satyna	IK	inny kolor
09	brązowy	29	jasny beż	73B	mysi szary		
16B	kość słoniowa	31B	jasny szary	74B	miedziany brąz		
20B	czarny	33	szary bazaltowy	75B	szary metaliczny		

Zatyczka wykonana z aluminium.

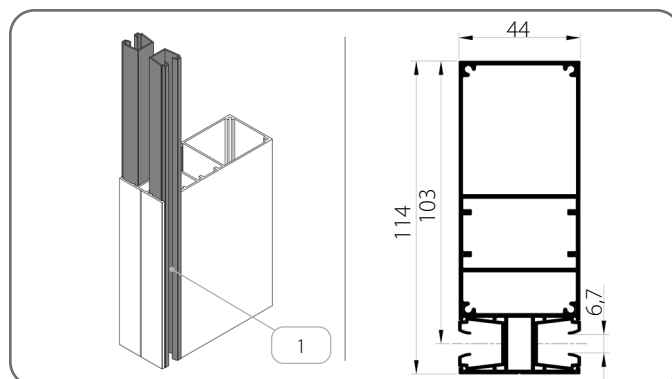
5.6. Prowadnice podziałowe

5.6.1. Prowadnice - Grupa II

PT04/x



PT05/x



	Nazwa elementu	Kolor
1.	Wkładka do prowadnicy	03 - szary 20 - czarny

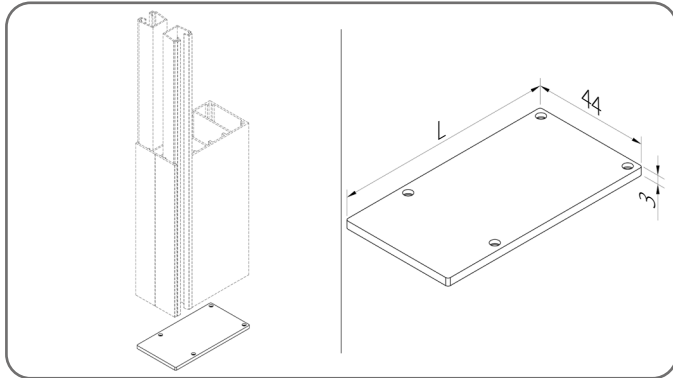
x	Kolor	x	Kolor	x	Kolor	x	Kolor
00	nielakierowany	21	czarny szary	34	kwarcowy szary	80B	szary grafitowy
01	srebrny	22B	ultra biały	37B	szare aluminium	82	biel alpejska
03B	szary	23B	szary antracyt	45	beż satyna	IK	inny kolor
09	brązowy	29	jasny beż	73B	mysi szary		
16B	kość słoniowa	31B	jasny szary	74B	miedziany brąz		
20B	czarny	33	szary bazaltowy	75B	szary metaliczny		

INFORMATOR TECHNICZNO-KATALOGOWY
ŻALUZJI LISTEWKOWYCH ZEWNĘTRZNYCH (FASADOWYCH) W SYSTEMIE SZF SkyFlow

C 80 / 5. ŻALUZJA PODTYNKOWA BOX/BASIC

5.6.1.1. Zatyczka prowadnicy

Dla prowadnic typu PT

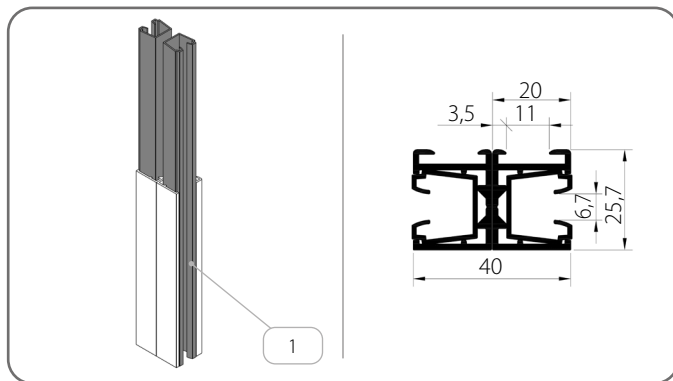


	Kod katalogowy	L [mm]
1.	ZPT04/x	83,5
2.	ZPT05/x	113,5

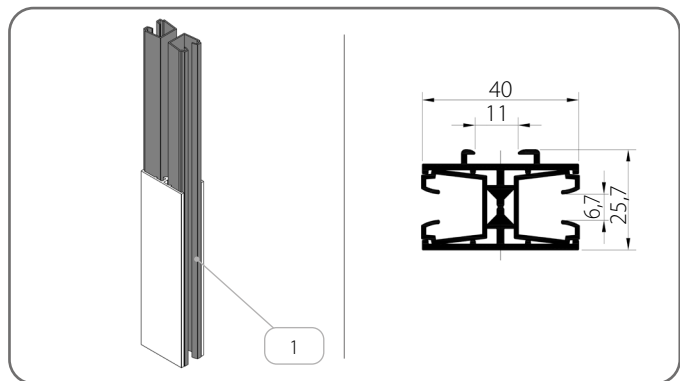
x	Kolor	x	Kolor	x	Kolor	x	Kolor
00	nielakierowany	21	czarny szary	34	kwarcowy szary	80B	szary grafitowy
01	srebrny	22B	ultra biały	37B	szare aluminium	82	biel alpejska
03B	szary	23B	szary antracyt	45	beż satyna	IK	inny kolor
09	brązowy	29	jasny beż	73B	mysi szary		
16B	kość słoniowa	31B	jasny szary	74B	miedziany brąz		
20B	czarny	33	szary bazaltowy	75B	szary metaliczny		

5.6.2. Prowadnice - Grupa III

PP SZF/WUF_S/2/x + PP SZF/WUF_S/2/x



PPD SZF/WUF_S/1/x



	Nazwa elementu	Kolor
1.	Wkładka do prowadnicy	03 - szary 20 - czarny

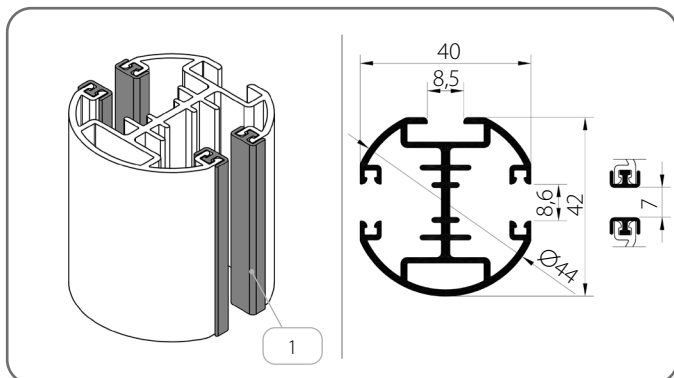
x	Kolor	x	Kolor	x	Kolor	x	Kolor
00	nielakierowany	21	czarny szary	34	kwarcowy szary	80B	szary grafitowy
01	srebrny	22B	ultra biały	37B	szare aluminium	82	biel alpejska
03B	szary	23B	szary antracyt	45	beż satyna	IK	inny kolor
09	brązowy	29	jasny beż	73B	mysi szary		
16B	kość słoniowa	31B	jasny szary	74B	miedziany brąz		
20B	czarny	33	szary bazaltowy	75B	szary metaliczny		

INFORMATOR TECHNICZNO-KATALOGOWY
ŻALUZJI LISTEWKOWYCH ZEWNĘTRZNYCH (FASADOWYCH) W SYSTEMIE SZF SkyFlow

C 80 / 5. ŻALUZJA PODTYNKOWA BOX/BASIC

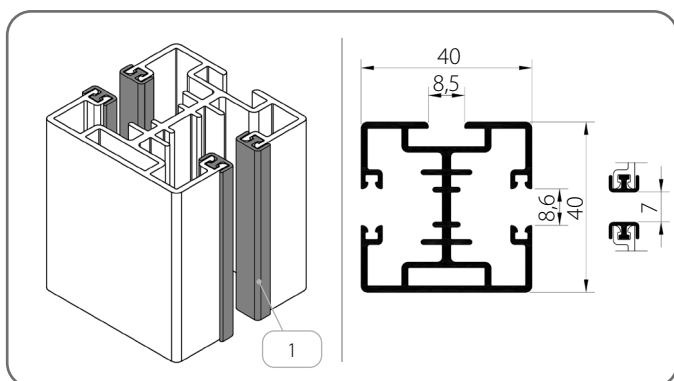
5.6.3. Prowadnice - Grupa IV

PPDO-P SZF/1/x



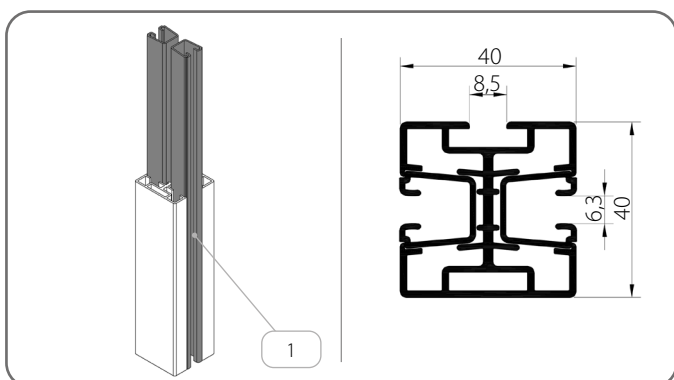
	Nazwa elementu	Kolor
1.	Wkładka do prowadnicy	20 - czarny

PPD-P SZF/2/x



	Nazwa elementu	Kolor
1.	Wkładka do prowadnicy	20 - czarny

PPD-P SZF/WUF/2/x



	Nazwa elementu	Kolor
1.	Wkładka do prowadnicy	20 - czarny

x	Kolor	x	Kolor	x	Kolor	x	Kolor
00	nielakierowany	21	czarny szary	34	kwarcowy szary	80B	szary grafitowy
01	srebrny	22B	ultra biały	37B	szare aluminium	82	biel alpejska
03B	szary	23B	szary antracyt	45	beż satyna	IK	inny kolor
09	brązowy	29	jasny beż	73B	mysi szary		
16B	kość słoniowa	31B	jasny szary	74B	miedziany brąz		
20B	czarny	33	szary bazaltowy	75B	szary metaliczny		

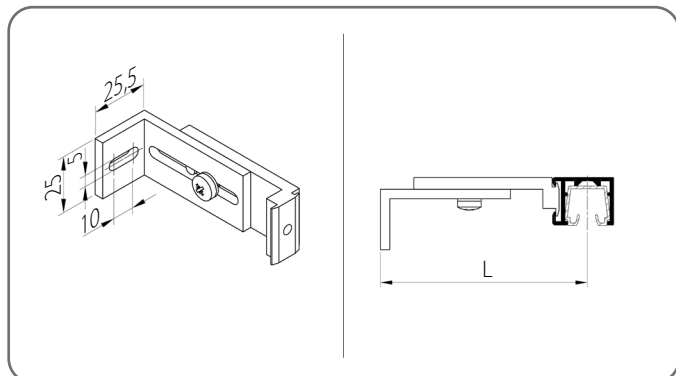
INFORMATOR TECHNICZNO-KATALOGOWY
ŻALUZJI LISTEWKOWYCH ZEWNĘTRZNYCH (FASADOWYCH) W SYSTEMIE SZF SkyFlow

C 80 / 5. ŻALUZJA PODTYNKOWA BOX/BASIC

5.7. Uchwyty prowadnicy

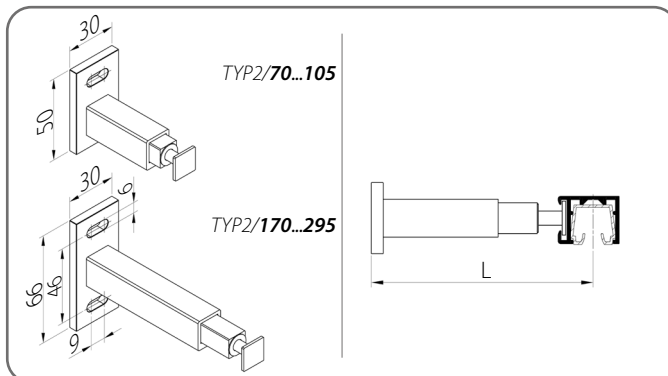
5.7.1. Prowadnice - Grupa III

TYP 1



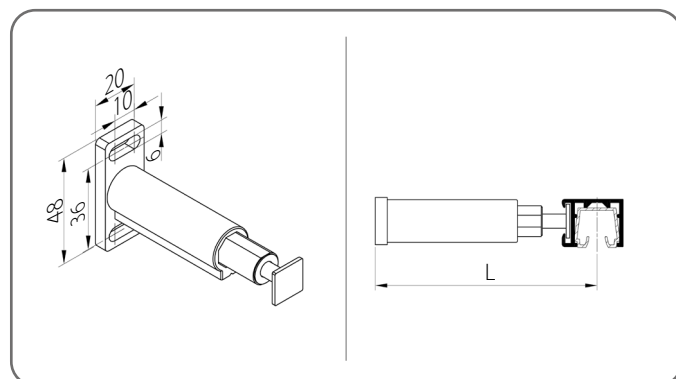
	Kod katalogowy	L [mm]
1.	TYP1/75/x	55 - 75
2.	TYP1/105/x	76 - 105
3.	TYP1/160/x	106 - 160

TYP 2



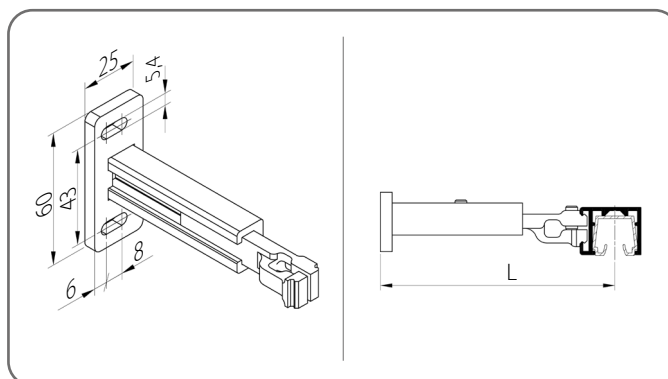
	Kod katalogowy	L [mm]
1.	TYP2/70/x	50 - 70
2.	TYP2/105/x	71 - 105
3.	TYP2/170/x	106 - 170
4.	TYP2/295/x	171 - 295

TYP 3



	Kod katalogowy	L [mm]
1.	TYP3/75/x	50 - 75
2.	TYP3/1/120/x	76 - 120

TYP 4



	Kod katalogowy	L [mm]
1.	TYP4/80/x	60 - 80
2.	TYP4/115/x	81 - 115
3.	TYP4/170/x	116 - 170

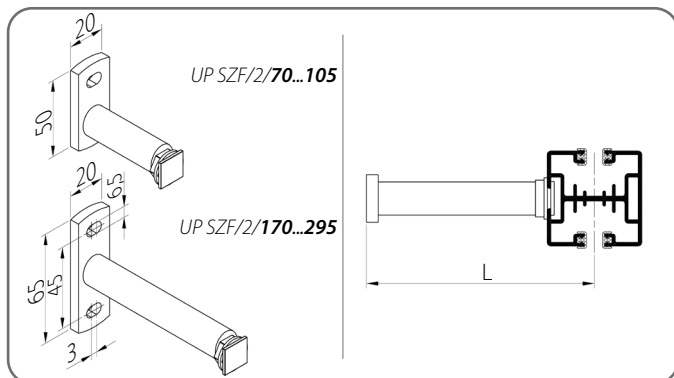
x	Kolor	x	Kolor	x	Kolor	x	Kolor
00	nielakierowany	21	czarny szary	34	kwarcowy szary	80B	szary grafitowy
01	srebrny	22B	ultra biały	37B	szare aluminium	82	biel alpejska
03B	szary	23B	szary antracyt	45	beż satyna	IK	inny kolor
09	brązowy	29	jasny beż	73B	mysi szary		
16B	kość słoniowa	31B	jasny szary	74B	miedziany brąz		
20B	czarny	33	szary bazaltowy	75B	szary metaliczny		

**INFORMATOR TECHNICZNO-KATALOGOWY
ŻALUZJI LISTEWKOWYCH ZEWNĘTRZNYCH (FASADOWYCH) W SYSTEMIE SZF SkyFlow**

C 80 / 5. ŻALUZJA PODTYNKOWA BOX/BASIC

5.7.2. Prowadnice - Grupa IV

UP SZF/2

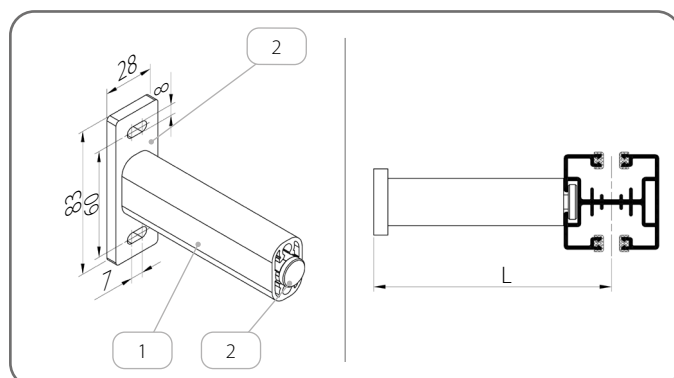


	Kod katalogowy	L [mm]
1.	UP SZF/2/70/x	58 - 78*
2.	UP SZF/2/105/x	79 - 113*
3.	UP SZF/2/170/x	114 - 178*
4.	UP SZF/2/295/x	179 - 303*

* Wartości zmienione ze względu na zastosowanie prowadnic **PPD-P SZF/2** lub **PPDO-P SZF/1**.

x	Kolor	x	Kolor	x	Kolor	x	Kolor
00	nielakierowany	21	czarny szary	34	kwarcowy szary	80B	szary grafitowy
01	srebrny	22B	ultra biały	37B	szare aluminium	82	biel alpejska
03B	szary	23B	szary antracyt	45	beż satyna	IK	inny kolor
09	brązowy	29	jasny beż	73B	mysi szary		
16B	kość słoniowa	31B	jasny szary	74B	miedziany brąz		
20B	czarny	33	szary bazaltowy	75B	szary metaliczny		

UP SZF/4/x



	Kod katalogowy	L [mm]
1.	UP SZF/4	75 - 200


	Nazwa elementu	Kod katalogowy
1.	Profil uchwyty teleskopowego	PUT SZF/x
2.	Zestaw uchwyty teleskopowego	ZUP SZF/4/x

x	Kolor	x	Kolor	x	Kolor	x	Kolor
00	nielakierowany	21	czarny szary	34	kwarcowy szary	80B	szary grafitowy
01	srebrny	22B	ultra biały	37B	szare aluminium	82	biel alpejska
03B	szary	23B	szary antracyt	45	beż satyna	IK	inny kolor
09	brązowy	29	jasny beż	73B	mysi szary		
16B	kość słoniowa	31B	jasny szary	74B	miedziany brąz		
20B	czarny	33	szary bazaltowy	75B	szary metaliczny		

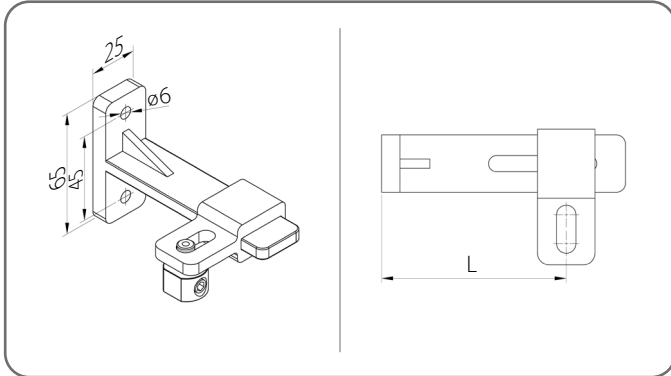
INFORMATOR TECHNICZNO-KATALOGOWY
ŻALUZJI LISTEWKOWYCH ZEWNĘTRZNYCH (FASADOWYCH) W SYSTEMIE SZF SkyFlow

C 80 / 5. ŻALUZJA PODTYNKOWA BOX/BASIC

5.8. Uchwyty linki

 Wszystkie uchwyty posiadają w zestawie napinacz.

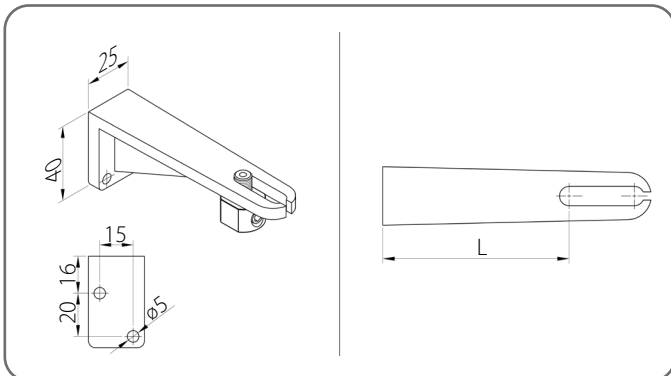
UDL/1



	Kod katalogowy	L [mm]
1.	UDL/1/90/x	50 - 90
2.	UDL/1/128/x	88 - 128
3.	UDL/1/165/x	125 - 165
4.	UDL/1/200/x	160 - 200

x	Kolor	x	Kolor	x	Kolor	x	Kolor
00	nielakierowany	21	czarny szary	34	kwarcowy szary	80B	szary grafitowy
01	srebrny	22B	ultra biały	37B	szare aluminium	82	biel alpejska
03B	szary	23B	szary antracyt	45	beż satyna	IK	inny kolor
09	brązowy	29	jasny beż	73B	mysi szary		
16B	kość słoniowa	31B	jasny szary	74B	miedziany brąz		
20B	czarny	33	szary bazaltowy	75B	szary metaliczny		

UDL/2



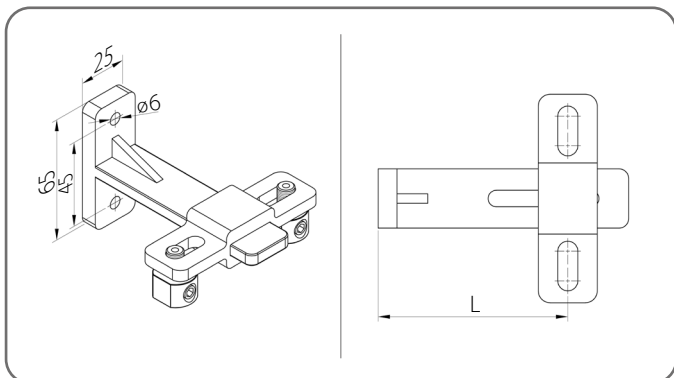
	Kod katalogowy	L [mm]
1.	UDL/2/50/x	29 - 50
2.	UDL/2/76/x	55 - 76
3.	UDL/2/104/x	83 - 104
4.	UDL/2/132/x	111 - 132
5.	UDL/2/160/x	139 - 160

x	Kolor	x	Kolor	x	Kolor	x	Kolor
00	nielakierowany	21	czarny szary	34	kwarcowy szary	80B	szary grafitowy
01	srebrny	22B	ultra biały	37B	szare aluminium	82	biel alpejska
03B	szary	23B	szary antracyt	45	beż satyna	IK	inny kolor
09	brązowy	29	jasny beż	73B	mysi szary		
16B	kość słoniowa	31B	jasny szary	74B	miedziany brąz		
20B	czarny	33	szary bazaltowy	75B	szary metaliczny		

**INFORMATOR TECHNICZNO-KATALOGOWY
ŻALUZJI LISTEWKOWYCH ZEWNĘTRZNYCH (FASADOWYCH) W SYSTEMIE SZF SkyFlow**

C 80 / 5. ŻALUZJA PODTYNKOWA BOX/BASIC

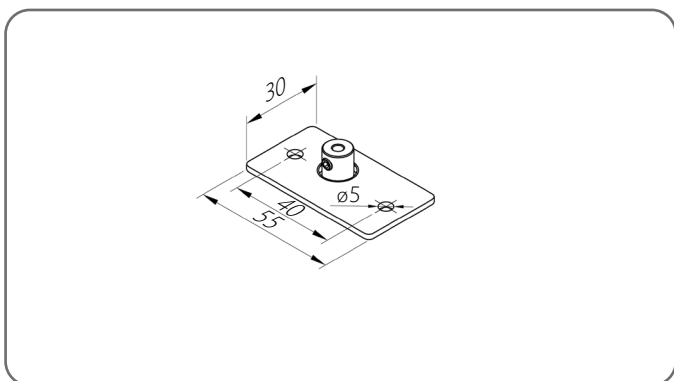
UDL/4



	Kod katalogowy	L [mm]
1.	UDL/4/90/x	50 - 90
2.	UDL/4/128/x	88 - 128
3.	UDL/4/165/x	125 - 165
4.	UDL/4/200/x	160 - 200

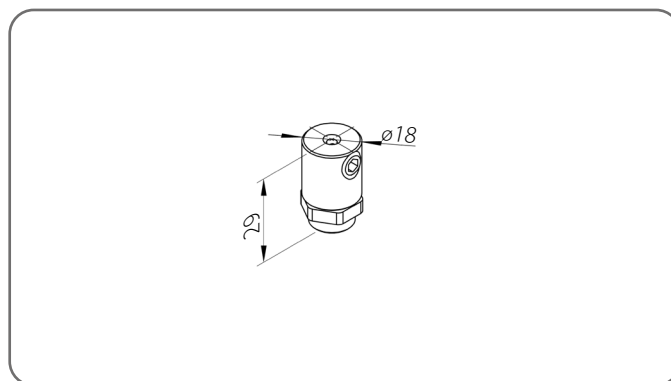
x	Kolor	x	Kolor	x	Kolor	x	Kolor
00	nielakierowany	21	czarny szary	34	kwarcowy szary	80B	szary grafitowy
01	srebrny	22B	ultra biały	37B	szare aluminium	82	biel alpejska
03B	szary	23B	szary antracyt	45	beż satyna	IK	inny kolor
09	brązowy	29	jasny beż	73B	mysi szary		
16B	kość słoniowa	31B	jasny szary	74B	miedziany brąz		
20B	czarny	33	szary bazaltowy	75B	szary metaliczny		

UDL/3/x



x	Kolor
AND	anodowany


UDL/5



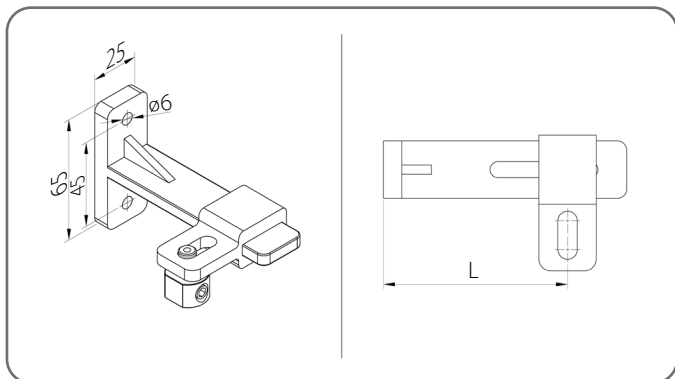
INFORMATOR TECHNICZNO-KATALOGOWY ŻALUZJI LISTEWKOWYCH ZEWNĘTRZNYCH (FASADOWYCH) W SYSTEMIE SZF SkyFlow

C 80 / 5. ŻALUZJA PODTYNKOWA BOX/BASIC

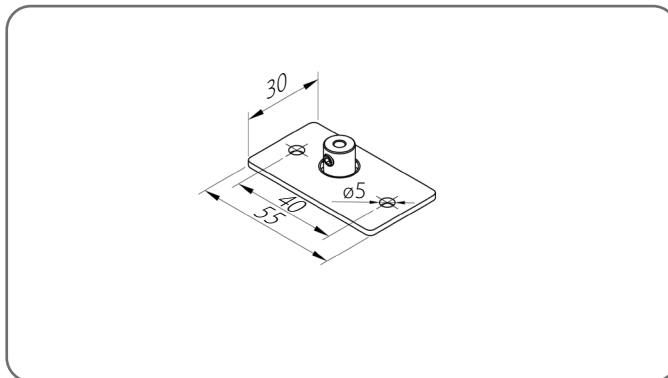
5.8.1. Wzmocnienie linkowe prowadnicy

 Wszystkie chwytaki posiadają w zestawie napinacz.

UDL/1

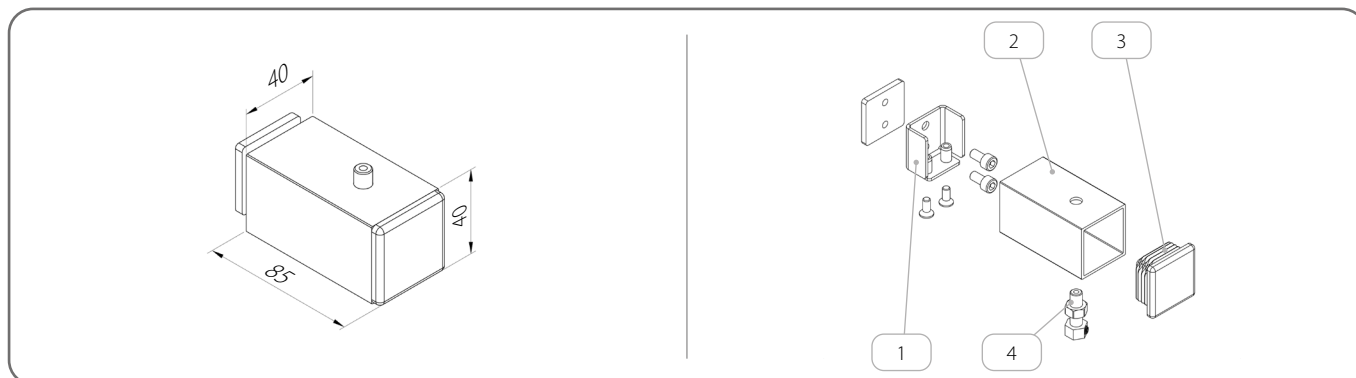


UDL/3/x



	Kod katalogowy	L [mm]
1.	UDL/1/90/x	50 - 90
2.	UDL/1/128/x	88 - 128
3.	UDL/1/165/x	125 - 165
4.	UDL/1/200/x	160 - 200

WZLP/40x40x2/x



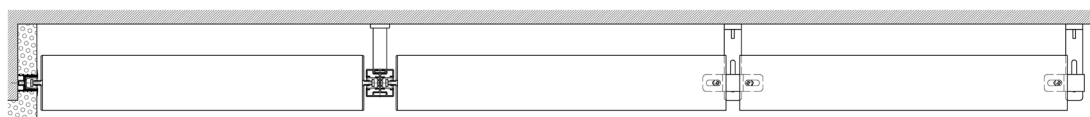
	Nazwa elementu	Kod katalogowy	Kolor
1.	Zestaw do mocowania wzmocnienia	ZM/WZLP/40x40x2	
2.	Profil mocujący	U/WZLP/40x40x2/x	tabela kolorów x
3.	Zatyczka	Z/WZLP/40x40x2/x	02 - biały 20B - czarny 23B - szary antracyt
4.	Napinacz linki	NLS	


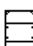



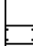



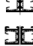

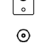










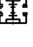
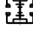



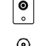



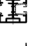








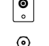









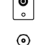



x	Kolor	x	Kolor	x	Kolor	x	Kolor
00	nielakierowany	21	czarny szary	34	kwarcowy szary	80B	szary grafitowy
01	srebrny	22B	ultra biały	37B	szare aluminium	82	biel alpejska
03B	szary	23B	szary antracyt	45	beż satyna	IK	inny kolor
09	brązowy	29	jasny beż	73B	mysi szary		
16B	kość słoniowa	31B	jasny szary	74B	miedziany brąz		
20B	czarny	33	szary bazaltowy	75B	szary metaliczny		

5.9. Łączenie żaluzji

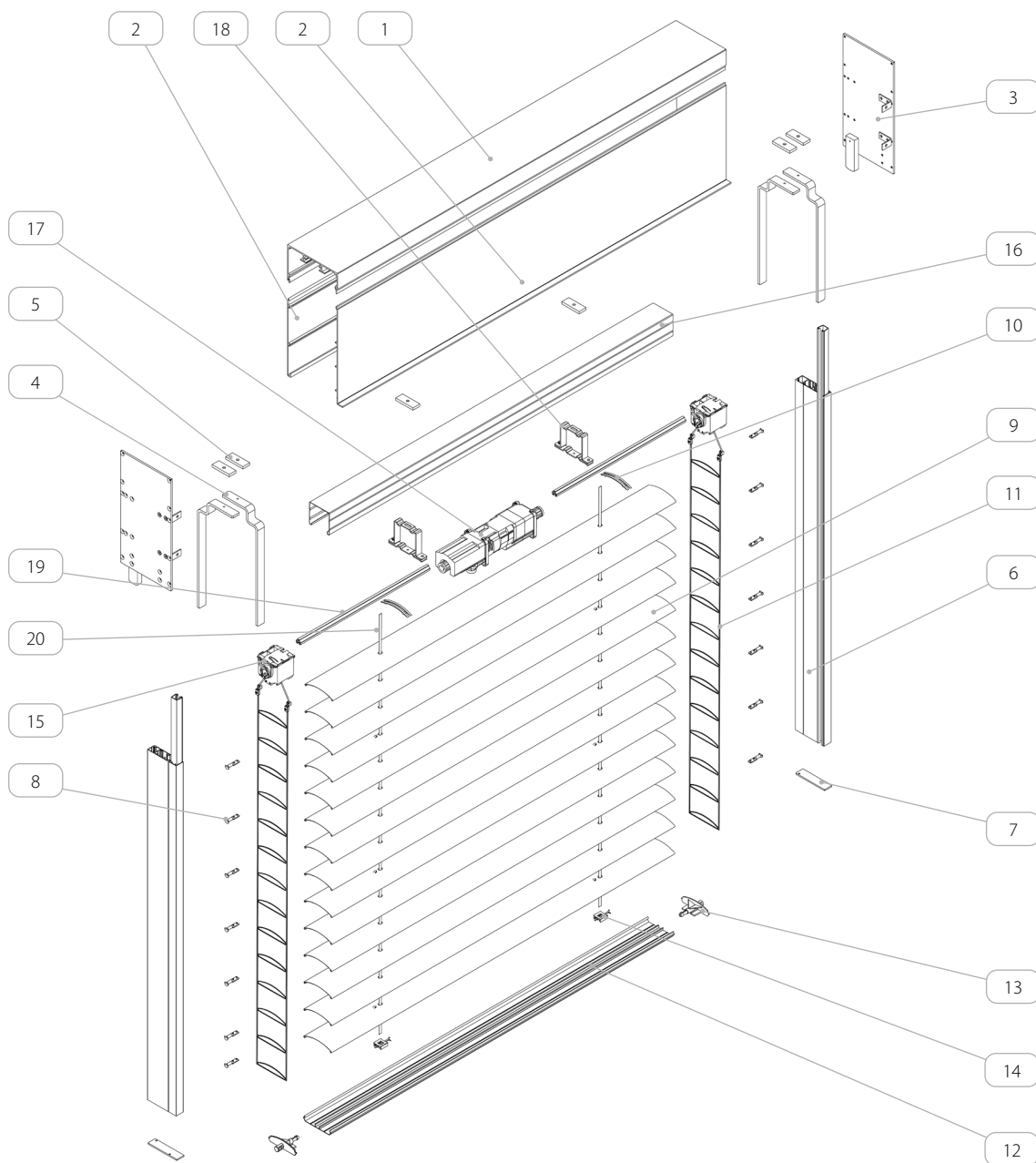
 Możliwość zastosowania wspólnego napędu dla maksymalnie 3 żaluzji.

Podział żaluzji



 PT02	 PT04	 UDL/4	 UDL/1
 PT03	 PT05	 UDL/1 + UDL/1	 UDL/2
 PT02_Z	 PPD SZF/WUF_S/1	 UDL/2 + UDL/2	 UDL/3
 PT03_Z	 PP SZF/WUF_S/2	 UDL/3 + UDL/3	 UDL/5
 PP SZF/WUF_S/2		 UDL/5 + UDL/5	
 PPDO SZF/1	 PPDO-P SZF/1	 UDL/4	 UDL/1
 PPD SZF/2	 PPD-P SZF/2	 UDL/1 + UDL/1	 UDL/2
		 UDL/2 + UDL/2	 UDL/3
		 UDL/3 + UDL/3	 UDL/5
		 UDL/5 + UDL/5	
 PPD SZF/WUF/2	 PPD-P SZF/WUF/2	 UDL/4	 UDL/1
 K/PU/P/T2 SZF		 UDL/1 + UDL/1	 UDL/2
 + PU/P/T2 SZF + WUF		 UDL/2 + UDL/2	 UDL/3
		 UDL/3 + UDL/3	 UDL/5
		 UDL/5 + UDL/5	
 K/PU/P/T1 SZF		 UDL/4	 UDL/1
		 UDL/1 + UDL/1	 UDL/2
		 UDL/2 + UDL/2	 UDL/3
		 UDL/3 + UDL/3	 UDL/5
		 UDL/5 + UDL/5	

6. ŻALUZJA PODTYNKOWA BOX/EDGE



Nazwa elementu	
1.	Skrzynka
2.	Przedłużenie skrzynki podtynkowej
3.	Pokrywa boczna
4.	Uchwyt górny
5.	Listwa mocująca uchwyt
6.	Prowadnica
7.	Zatyczka prowadnicy
8.	Pin do C 80
9.	Profil C 80
10.	Klip pióra
11.	Drabinka C 80
12.	Belka dolna
13.	Zaślepka do belki dolnej
14.	Mocowanie tasiemki do belki dolnej
15.	Mechanizm - pasek 8 mm
16.	Szyna stalowa - ocynkowana
17.	Napęd
18.	Uchwyt szyny
19.	Walek 14 mm
20.	Pasek 8 mm

6.1. Informacje podstawowe



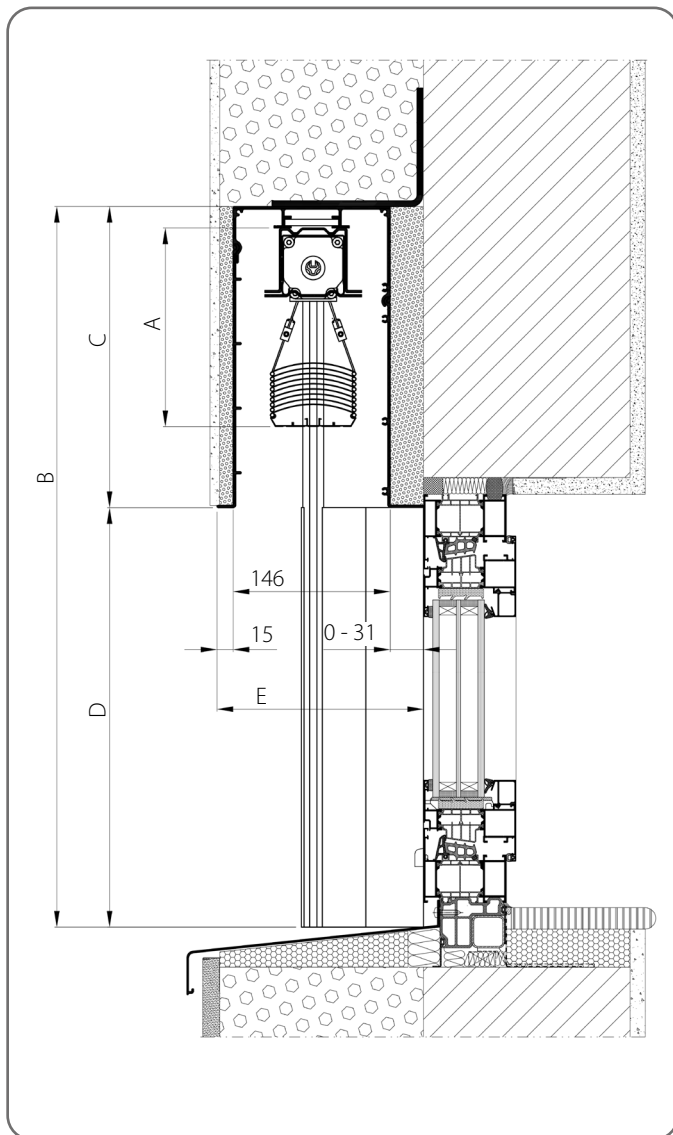
Oznaczenia:

- A - WYSOKOŚĆ PAKIETU [mm]
- B - WYSOKOŚĆ ŻALUZJI [mm]
- C - WYSOKOŚĆ OSŁONY [mm]
- D - WYSOKOŚĆ W ŚWIETLE [mm]
- E - GŁĘBOKOŚĆ ZABUDOWY [mm]

M - SZEROKOŚĆ PAKIETU/LAMELI [mm]

N - SZEROKOŚĆ ŻALUZJI [mm]

Pomiaru oraz montażu żaluzji powinien dokonywać przeszkolony monter.



	A [mm]	B [mm]	Żaluzja z prowadnicą i/lub prowadzeniem linkowym		Żaluzja ze wzmocnieniem linkowym	
			C [mm]	D [mm]	C [mm]	D [mm]
1.	190	600 - 820	220	380 - 800	220	380 - 800
2.	200	821 - 1020				
3.	210	1021 - 1220				
4.	230	1221 - 1420	280	741 - 1740	280	741 - 1740
5.	240	1421 - 1620				
6.	250	1621 - 1820				
7.	260	1821 - 2020				
8.	280	2021 - 2220				
9.	290	2221 - 2420	350	1671 - 2670	350	1671 - 2670
10.	300	2421 - 2620				
11.	310	2621 - 2820				
12.	320	2821 - 3020				
13.	340	3021 - 3220	400	2621 - 3620	400	2621 - 3620
14.	350	3221 - 3420				
15.	360	3421 - 3620				
16.	370	3621 - 3820				
17.	380	3821 - 4020				
18.	400	4021 - 5000				

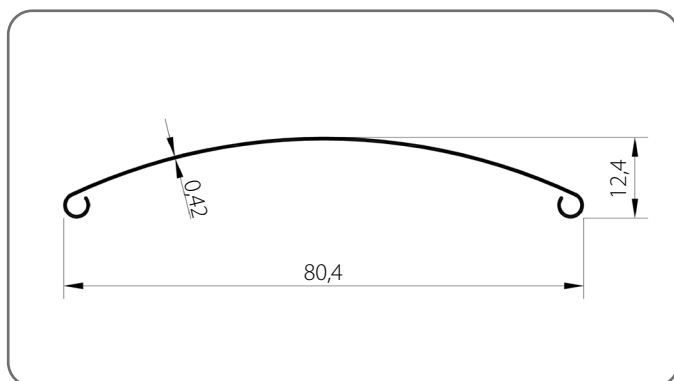


Przy wymiarowaniu żaluzji, należy uwzględnić planowaną szerokość warstwy ocieplenia zachodzącą na okno.

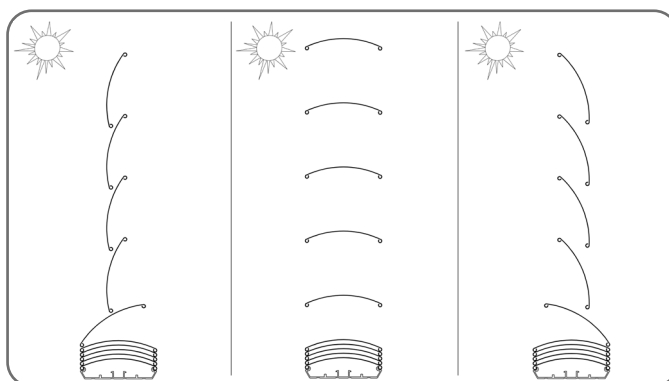
INFORMATOR TECHNICZNO-KATALOGOWY ŻALUZJI LISTEWKOWYCH ZEWNĘTRZNYCH (FASADOWYCH) W SYSTEMIE SZF SkyFlow

C 80 / 6. ŻALUZJA PODTYNKOWA BOX/EDGE

Lamela C 80/x



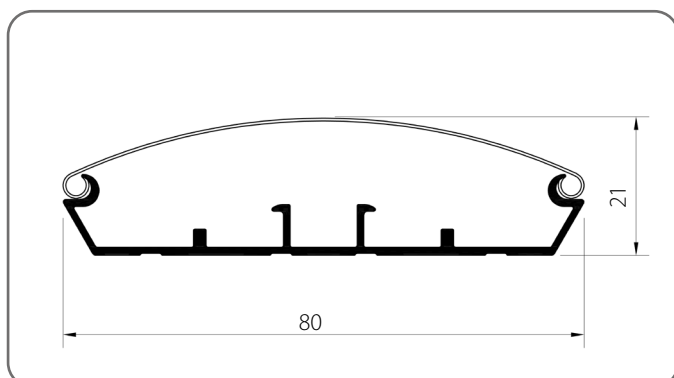
Zakres obrotów lameli - 180°*



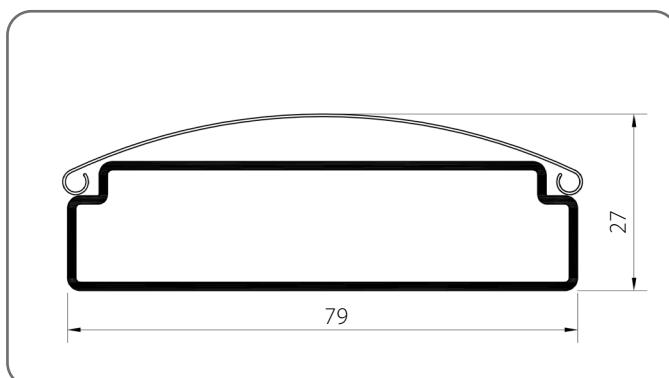
* Kąt obrotu lameli 180° jest wartością umowną.

x	Kolor	x	Kolor	x	Kolor	x	Kolor
01	srebrny	21	czarny szary	33	szary bazaltowy	74B	miedziany brąz
03B	szary	22B	ultra biały	34	kwarcowy szary	75B	szary metaliczny
09	brązowy	23B	szary antracyt	37B	szare aluminium	80B	szary grafitowy
16B	kość słoniowa	29	jasny beż	45	beż satyna	82	biel alpejska
20B	czarny	31B	jasny szary	73B	mysi szary		

Belka dolna otwarta BOA/C80/x

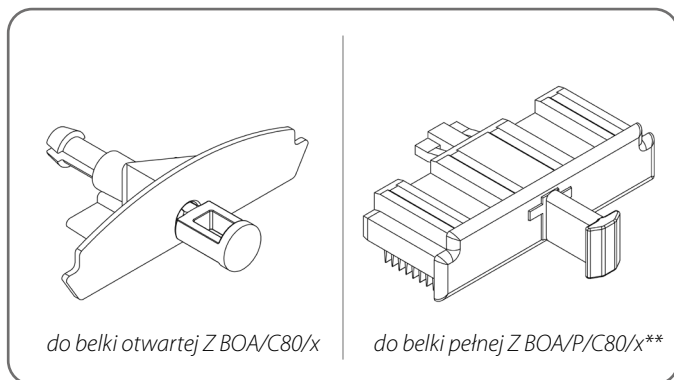


Belka dolna pełna BOA/P/C80/x**



x	Kolor	x	Kolor	x	Kolor	x	Kolor
00	nielakierowany	21	czarny szary	34	kwarcowy szary	80B	szary grafitowy
01	srebrny	22B	ultra biały	37B	szare aluminium	82	biel alpejska
03B	szary	23B	szary antracyt	45	beż satyna	IK	inny kolor
09	brązowy	29	jasny beż	73B	mysi szary		
16B	kość słoniowa	31B	jasny szary	74B	miedziany brąz		
20B	czarny	33	szary bazaltowy	75B	szary metaliczny		

Zaślepka belki dolnej



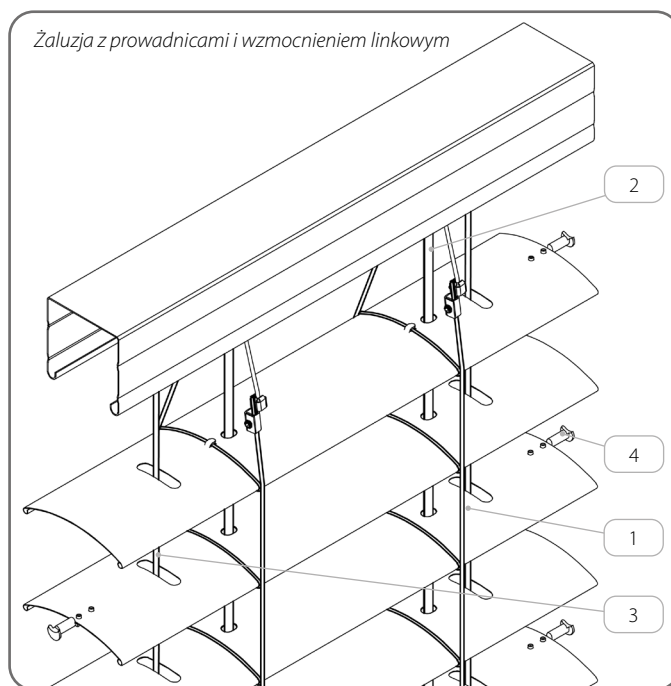
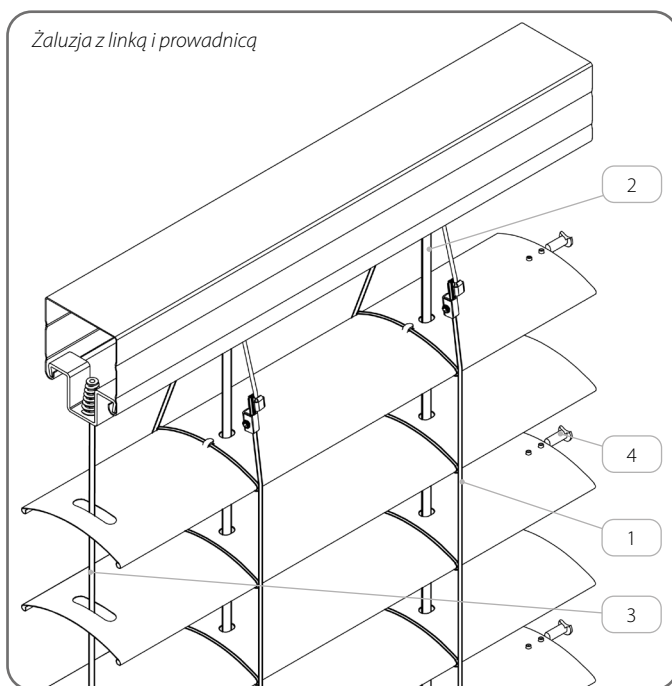
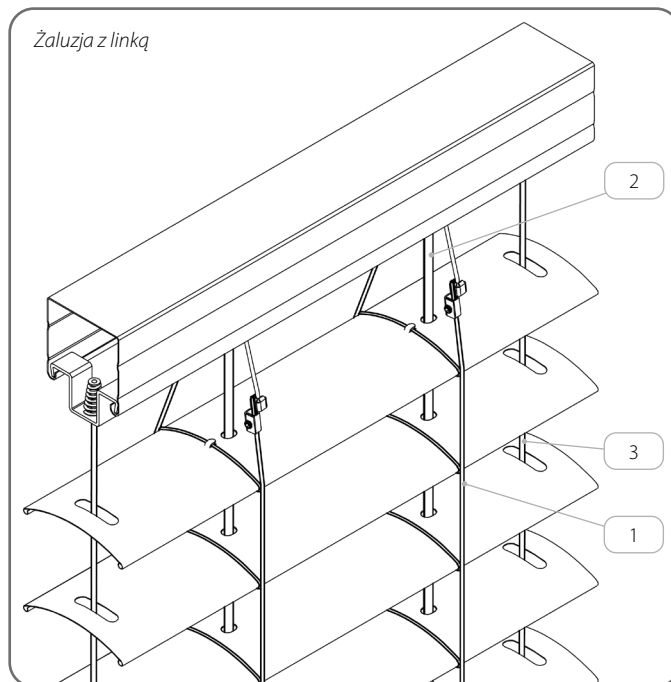
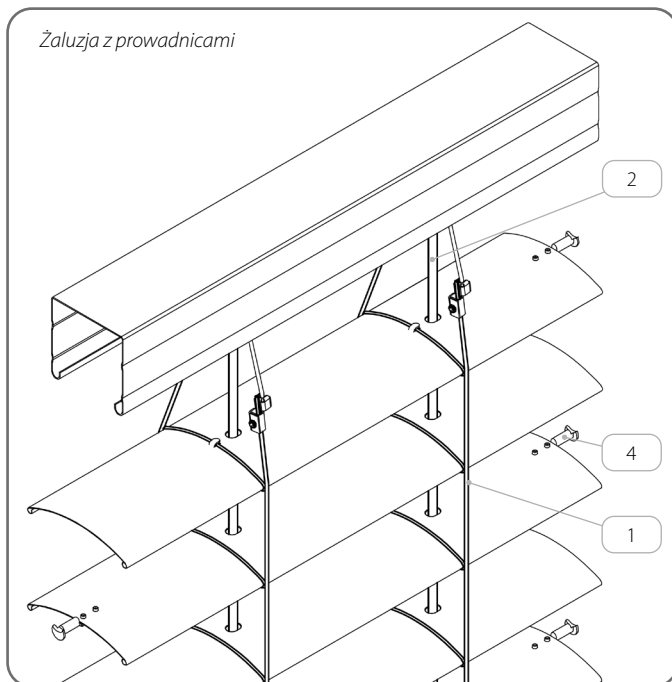
x	Kolor
03	szary
20	czarny

** Brak możliwości zastosowania w przypadku prowadzenia linkowego.

**INFORMATOR TECHNICZNO-KATALOGOWY
ŻALUZJI LISTEWKOWYCH ZEWNĘTRZNYCH (FASADOWYCH) W SYSTEMIE SZF SkyFlow**

C 80 / 6. ŻALUZJA PODTYNKOWA BOX/EDGE

Akcesoria dodatkowe

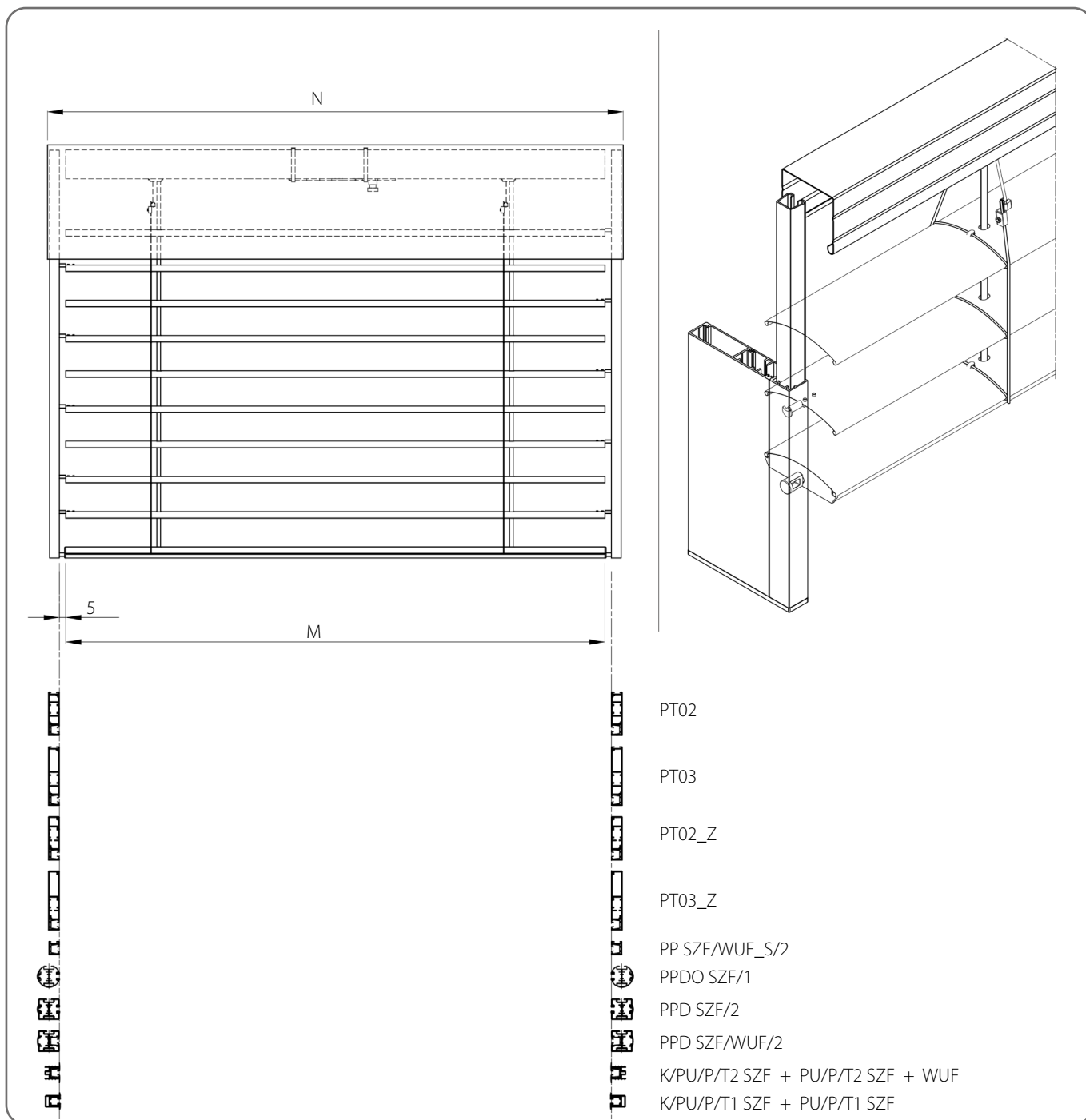


	Nazwa elementu	Kod katalogowy
1.	Drabinka C 80	D/C80/x
2.	Pasek 8 mm	P SZF/8/x
3.	Linka stalowa Ø 3, powlekana PVC	LS SZF/3/x
4.	Pin do C 80 - stal	P/S/C80

x	Kolor
03	szary
20	czarny

! Żaluzje z prowadzeniem w prowadnicach wyposażone są w piny montowane w co drugą lamelę.

6.1.1. Żaluzja z prowadnicami

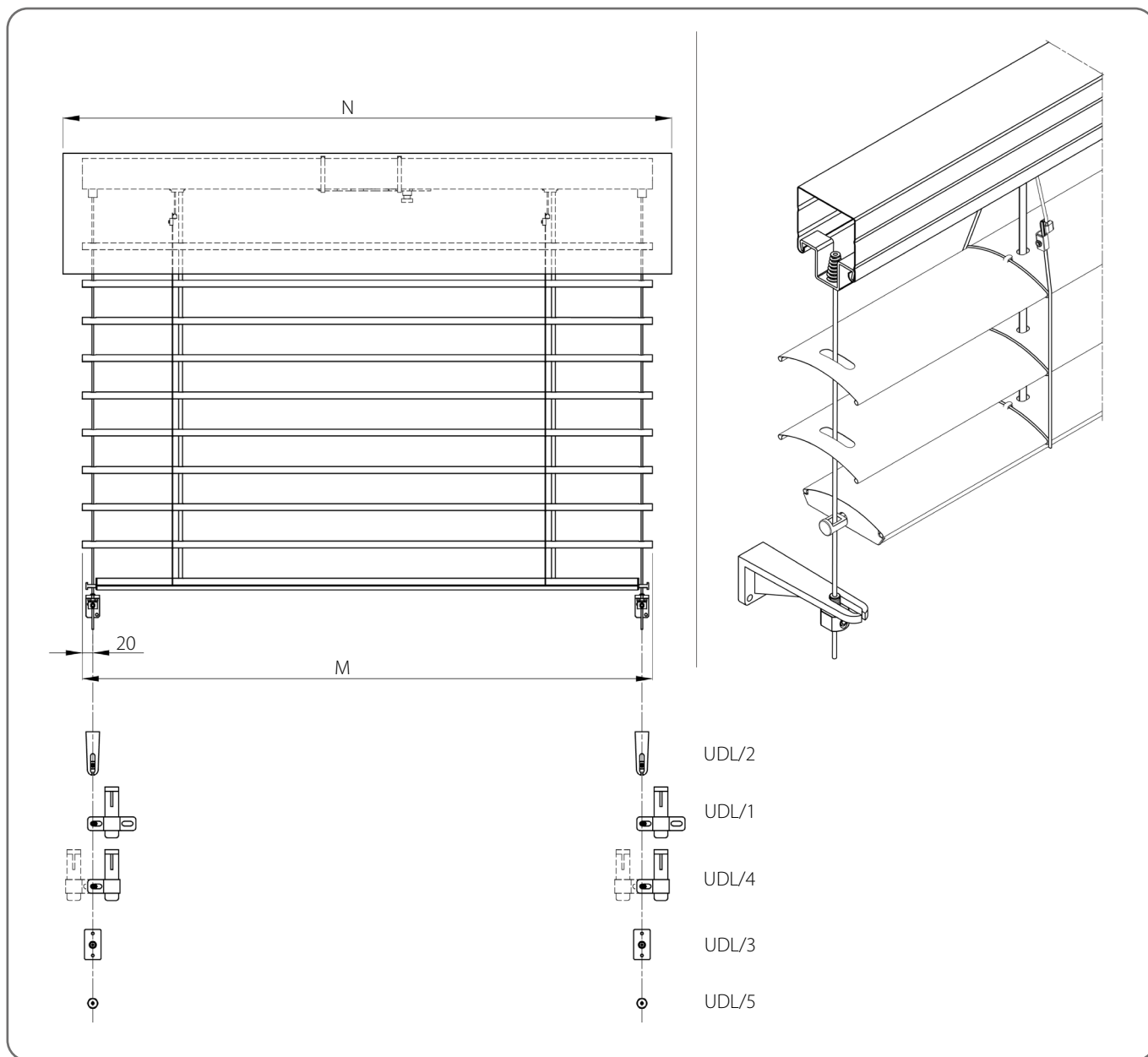


Specyfikacja techniczna

Minimalna		Maksymalna		Maksymalna powierzchnia [m ²]	Żaluzja narożna	Napęd elektryczny	Napęd z awaryjnym otwieraniem	Napęd ręczny	Montaż
Szerokość [mm]	Wysokość [mm]	Szerokość [mm]	Wysokość [mm]						
600	600	4500	5000	25	NIE	TAK	TAK	TAK	Zewnętrzny

! Przy wymiarowaniu żaluzji, należy uwzględnić planowaną szerokość warstwy ocieplenia zachodzącą na okno.

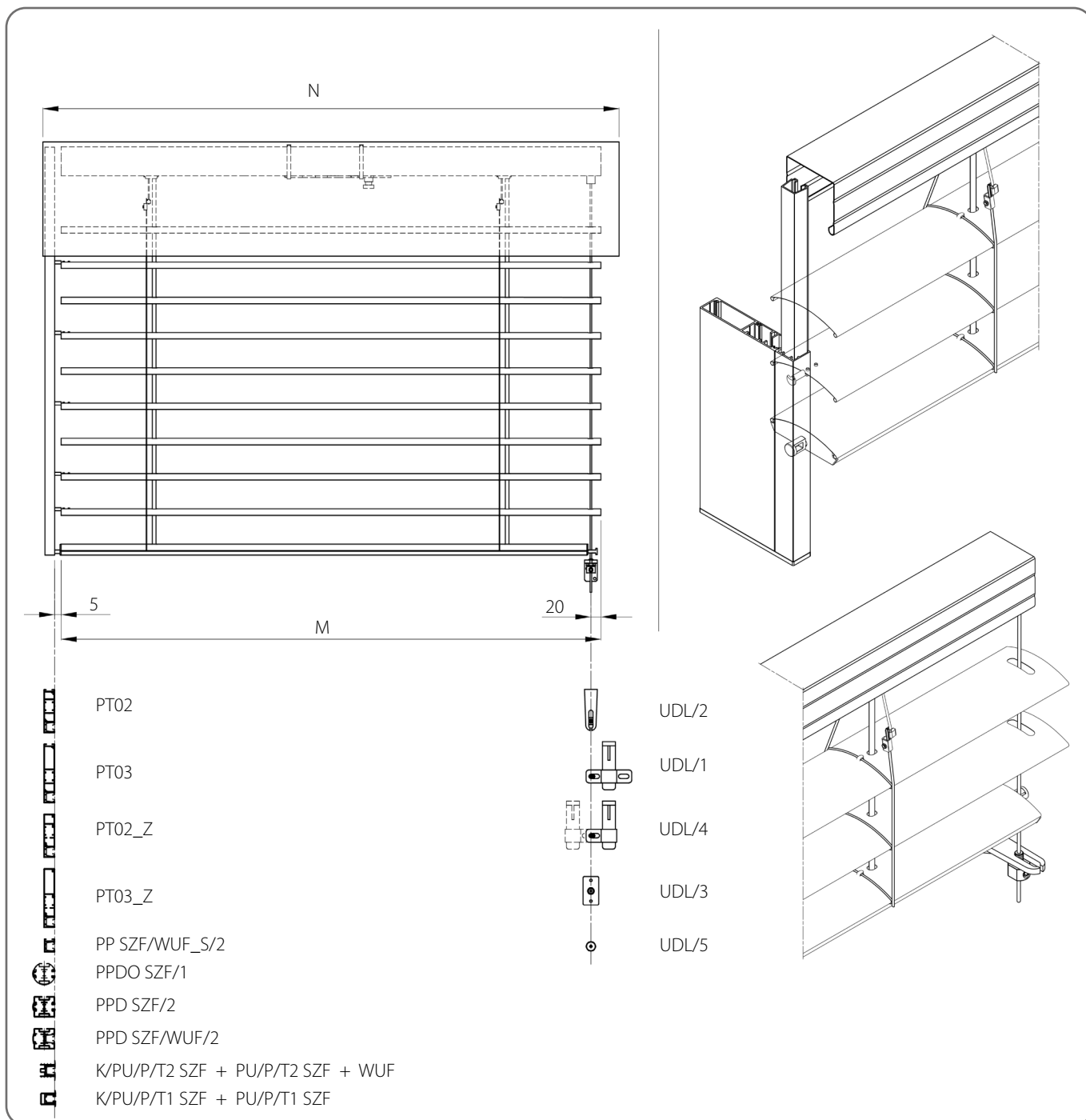
6.1.2. Żaluzja z linką



Specyfikacja techniczna								
Minimalna		Maksymalna	Maksymalna powierzchnia [m ²]	Żaluzja narożna	Napęd elektryczny	Napęd z awaryjnym otwieraniem	Napęd ręczny	Montaż
Szerokość [mm]	Wysokość [mm]	Szerokość x Wysokość [mm]						
600	600	3000 x 4000 4000 x 2500	12	NIE	TAK	TAK	TAK	Zewnętrzny

 Przy wymiarowaniu żaluzji, należy uwzględnić planowaną szerokość warstwy ocieplenia zachodzącą na okno.

6.1.3. Żaluzja z linką i prowadnicą

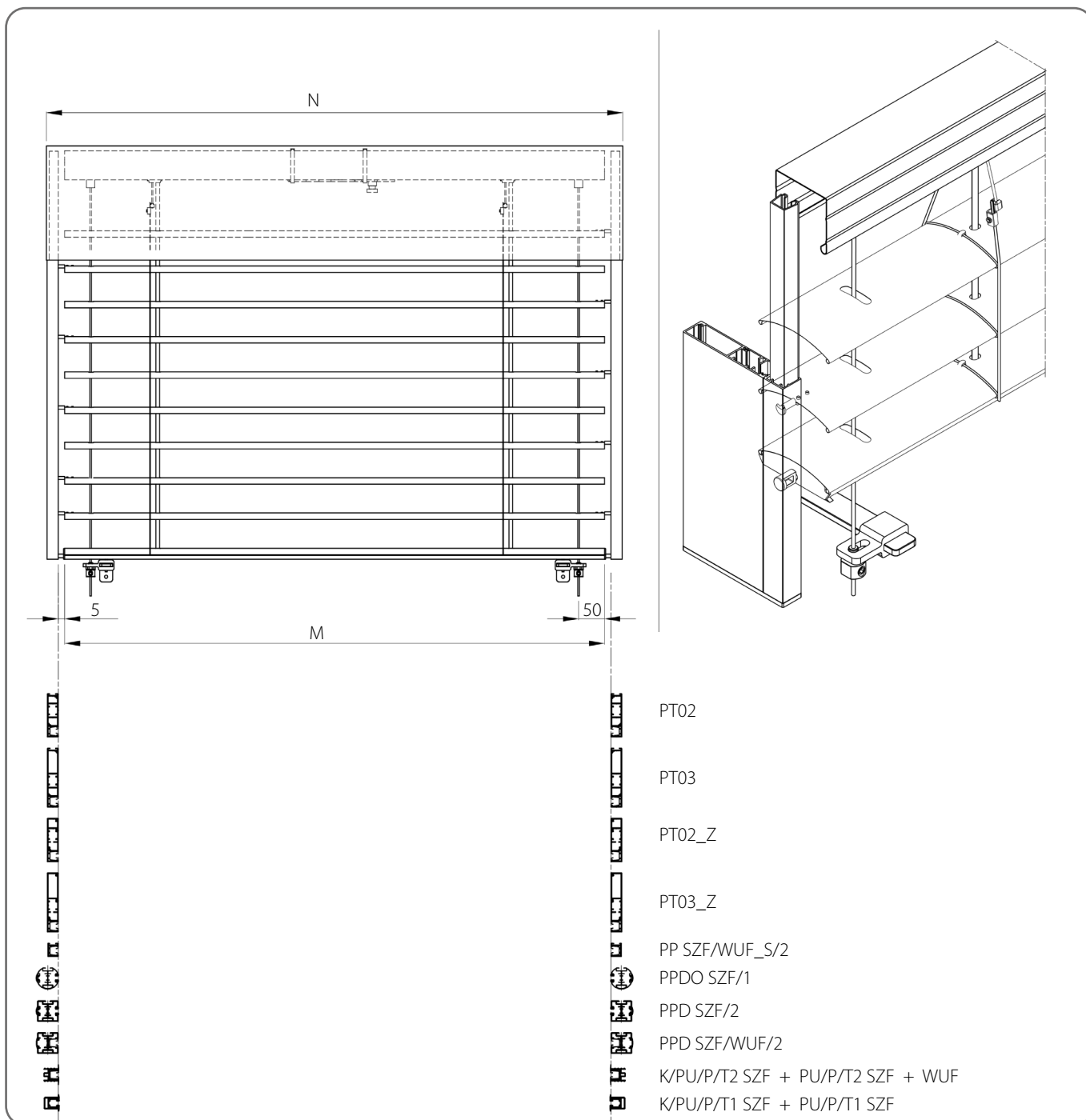


Specyfikacja techniczna

Minimalna		Maksymalna	Maksymalna powierzchnia [m ²]	Żaluzja narożna	Napęd elektryczny	Napęd z awaryjnym otwieraniem	Napęd ręczny	Montaż
Szerokość [mm]	Wysokość [mm]	Szerokość x Wysokość [mm]						
600	600	3000 x 4000 4000 x 2500	12	NIE	TAK	TAK	TAK	Zewnętrzny

⚠ Przy wymiarowaniu żaluzji, należy uwzględnić planowaną szerokość warstwy ocieplenia zachodzącą na okno.

6.1.4. Żaluzja z prowadnicami i wzmocnieniem linkowym



Specyfikacja techniczna									
Minimalna		Maksymalna		Maksymalna powierzchnia [m ²]	Żaluzja narożna	Napęd elektryczny	Napęd z awaryjnym otwieraniem	Napęd ręczny	Montaż
Szerokość [mm]	Wysokość [mm]	Szerokość [mm]	Wysokość [mm]						
600	600	5000	5000	25	NIE	TAK	TAK	TAK	Zewnętrzny

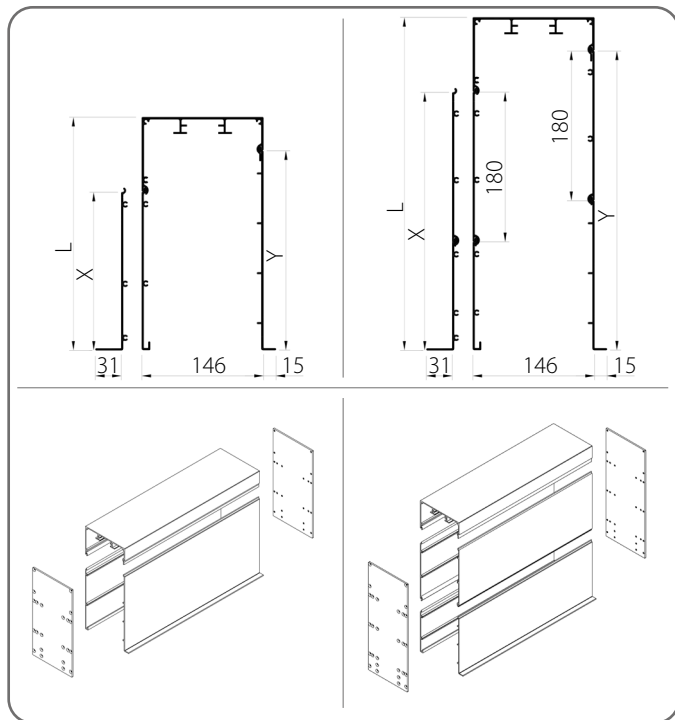


Przy wymiarowaniu żaluzji, należy uwzględnić planowaną szerokość warstwy ocieplenia zachodzącą na okno.

6.2. Skrzynki


 Istnieje możliwość konfiguracji żaluzji bez zastosowania skrzynki.

Skrzynka podtynkowa

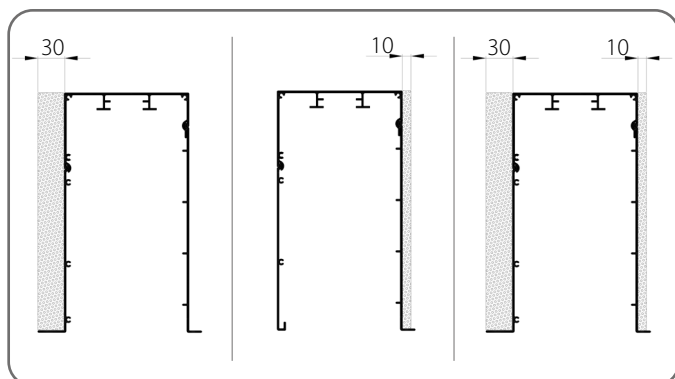


	L [mm]	X [mm]	Y [mm]
1.	220	130	180
2.	280	190	240
3.	350	260	310
4.	400	310	360
5.	460	370	420

x	Kolor	x	Kolor
00	nielakierowany	33	szary bazaltowy
01	srebrny	34	kwarcowy szary
03B	szary	37B	szare aluminium
09	brązowy	45	beż satyna
16B	kość słoniowa	73B	mysi szary
20B	czarny	74B	miedziany brąz
21	czarny szary	75B	szary metaliczny
22B	ultra biały	80B	szary grafitowy
23B	szary antracyt	82	biel alpejska
29	jasny beż	IK	inny kolor
31B	jasny szary		

 Szerokość maksymalna dla pojedynczego elementu - 6 m.

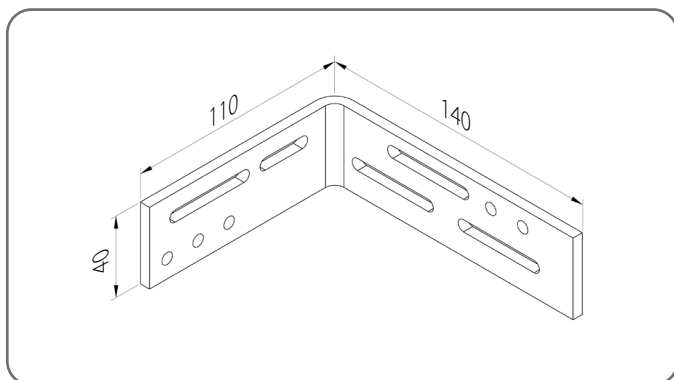
6.2.1. Nośnik tynku



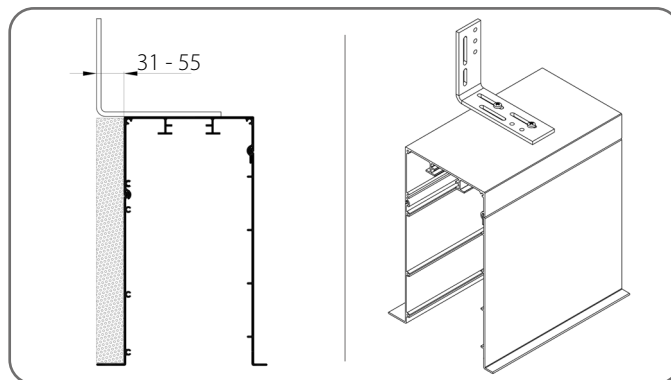
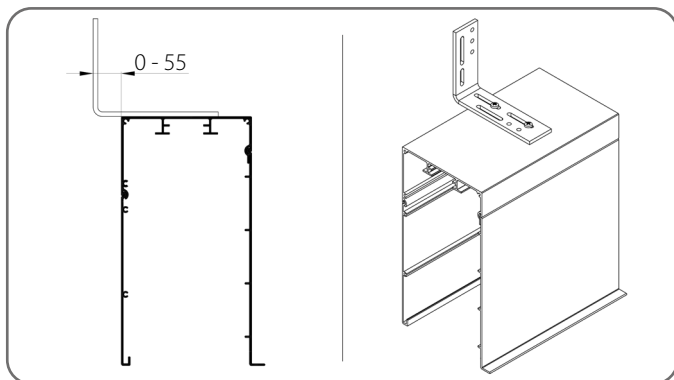
	Kod katalogowy	Nazwa elementu
1.	NT/XPS/10	Nośnik tynku NT/XPS/10
2.	NT/XPS/30	Nośnik tynku NT/XPS/30

6.2.2. Kątownik montażowy

KMK/140x110

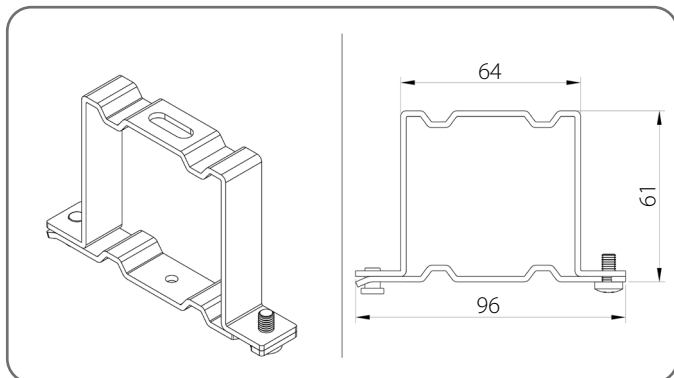


	Szerokość skrzynki [mm]	Liczba kątowników
1.	600 - 1600	3
2.	1601 - 2400	4
3.	2401 - 3200	5
4.	3201 - 4000	6
5.	4001 - 4500	7
6.	4501 - 5000	8
7.	5001 - 5500	9
8.	5501 - 6000	10

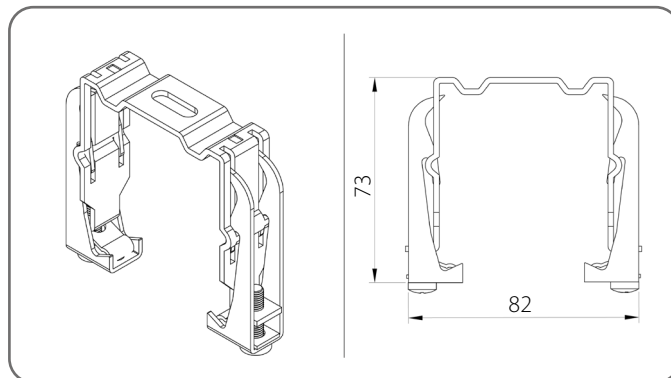


6.3. Uchwyt szyny górnej

Uchwyt szyny standardowy - US/A



Uchwyt szyny sprężysty - US/B



Ilość uchwytów szyny górnej

Szerokość żaluzji [mm]	600 - 1600	1601 - 2400	2401 - 3200	3201 - 4000	4001 - 4500	4501 - 5000
Ilość	2	3	4	5	6	7

**INFORMATOR TECHNICZNO-KATALOGOWY
ŻALUZJI LISTEWKOWYCH ZEWNĘTRZNYCH (FASADOWYCH) W SYSTEMIE SZF SkyFlow**

C 80 / 6. ŻALUZJA PODTYNKOWA BOX/EDGE

6.4. Informacje pozostałe

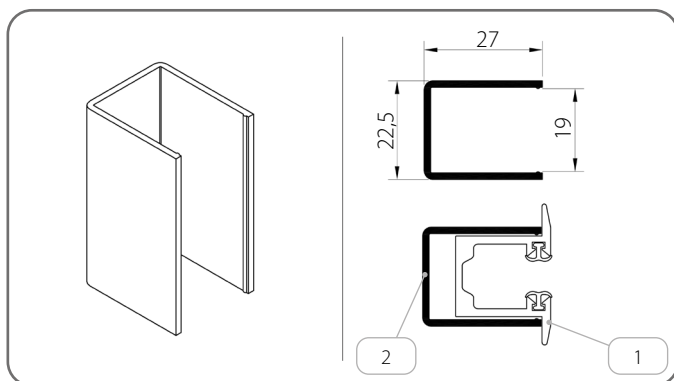
Wysokość żaluzji [mm]	Szerokość lameli [mm]						
600 - 2500	1400	2400	3400	4400	5000	-	-
2501 - 3000	1300	2200	3100	4000	4900	5000	-
3001 - 4500	1200	2000	2800	3600	4400	5000	-
4501 - 5000	1100	1800	2500	3200	3900	4600	5000
Ilość mechanizmów paska	2	3	4	5	6	7	8

Uchwyt prowadnicy				
Wysokość żaluzji [mm]	600 - 1600	1601 - 2600	2601 - 3600	3601 - 4400
Liczba uchwytów [dla 1 szt. prowadnicy]	2	3	4	5

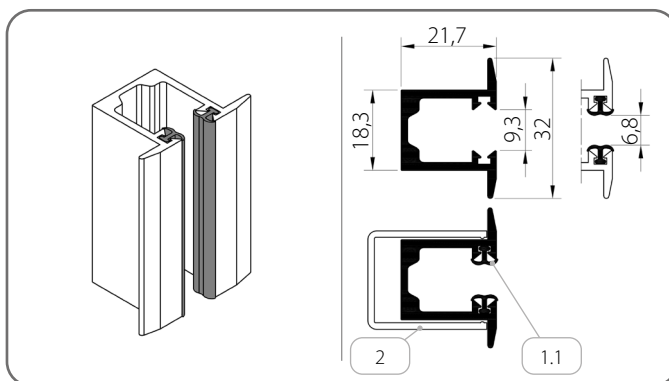
6.5. Prowadnice

6.5.1. Prowadnice - Grupa I

K/PU/P/T1 SZF



PU/P/T1 SZF/x

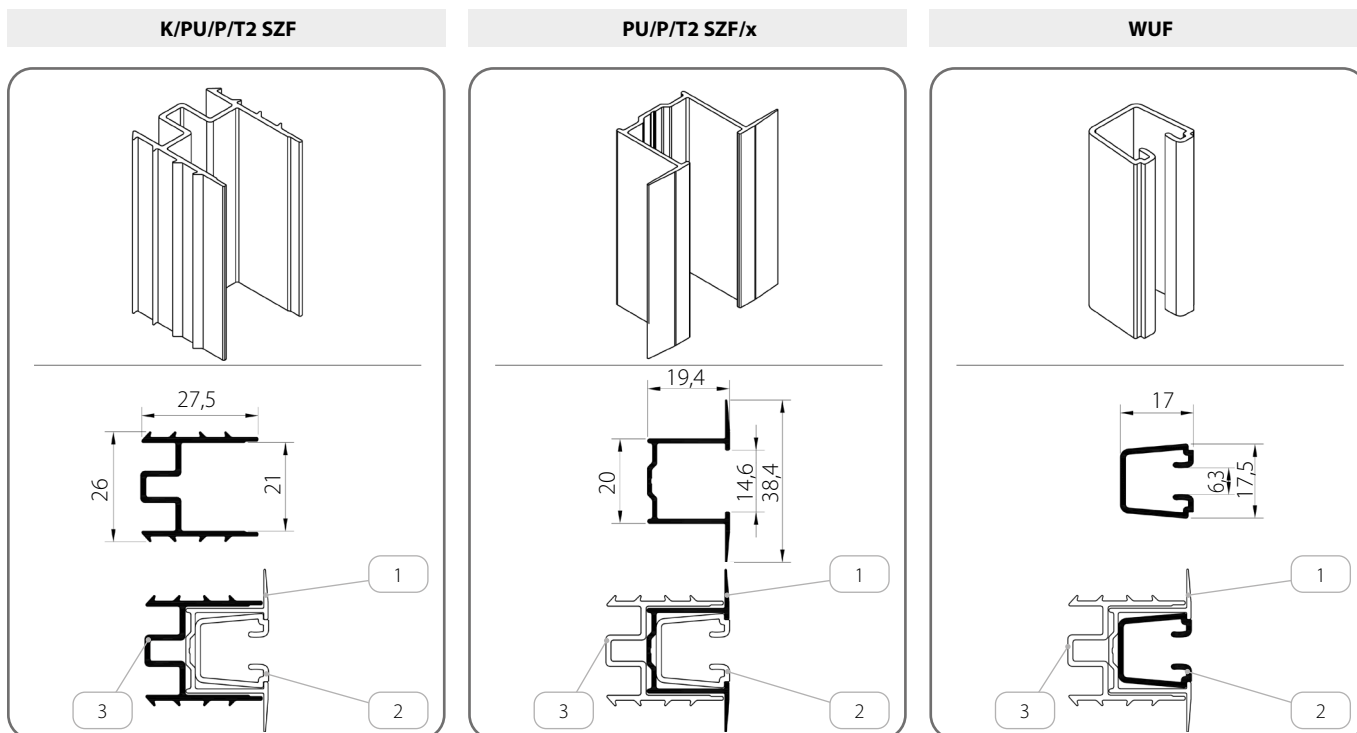


	Nazwa elementu	Kolor	Kod katalogowy
1.	Prowadnica uproszczona podtynkowa	x	PU/P/T1 SZF/x
1.1.	Uszczelka wytłumiająca	20 - czarny	-
2.	Kieszon prowadnicy uproszczonej podtynkowej	-	K/PU/P/T1 SZF

x	Kolor	x	Kolor	x	Kolor	x	Kolor
00	nielakierowany	21	czarny szary	34	kwarcowy szary	80B	szary grafitowy
01	srebrny	22B	ultra biały	37B	szare aluminium	82	biel alpejska
03B	szary	23B	szary antracyt	45	beż satyna	IK	inny kolor
09	brązowy	29	jasny beż	73B	mysi szary		
16B	kość słoniowa	31B	jasny szary	74B	miedziany brąz		
20B	czarny	33	szary bazaltowy	75B	szary metaliczny		

**INFORMATOR TECHNICZNO-KATALOGOWY
ŻALUZJI LISTEWKOWYCH ZEWNĘTRZNYCH (FASADOWYCH) W SYSTEMIE SZF SkyFlow**

C 80 / 6. ŻALUZJA PODTYNKOWA BOX/EDGE

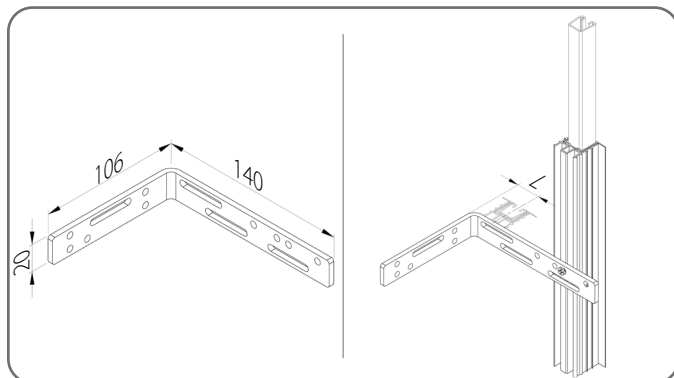


	Nazwa elementu	Kolor	Kod katalogowy
1.	Prowadnica uproszczona podtynkowa	x	PU/P/T2 SZF/x
2.	Wkładka do prowadnicy	20 - czarny	WUF
3.	Kieszon prowadnicy uproszczonej podtynkowej	-	K/PU/P/T2 SZF

x	Kolor	x	Kolor	x	Kolor	x	Kolor
00	nielakierowany	21	czarny szary	34	kwarcowy szary	80B	szary grafitowy
01	srebrny	22B	ultra biały	37B	szare aluminium	82	biel alpejska
03B	szary	23B	szary antracyt	45	beż satyna	IK	inny kolor
09	brązowy	29	jasny beż	73B	mysi szary		
16B	kość słoniowa	31B	jasny szary	74B	miedziany brąz		
20B	czarny	33	szary bazaltowy	75B	szary metaliczny		

6.5.1.1. Kątownik montażowy

KMK/140x100

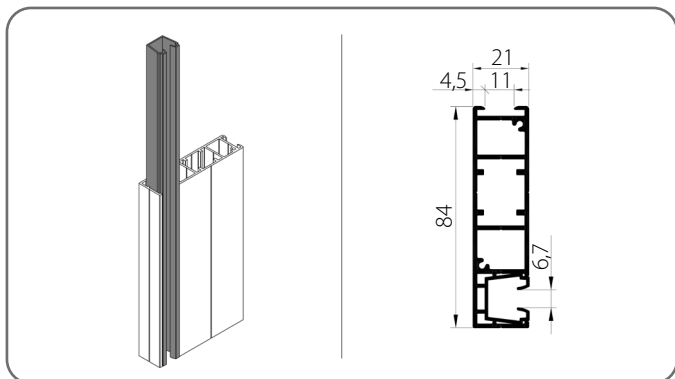


	Kod katalogowy	L [mm]
1.	KMK/140x100	15 - 130

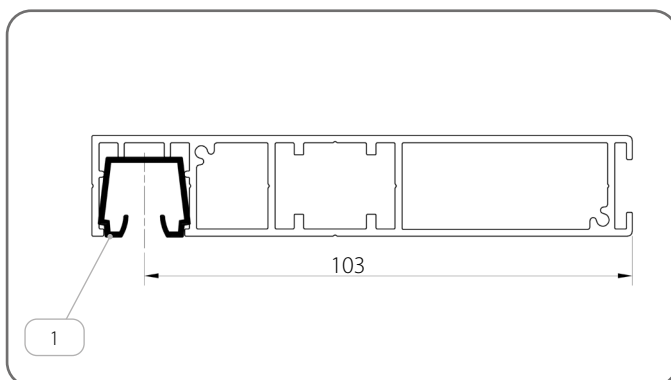
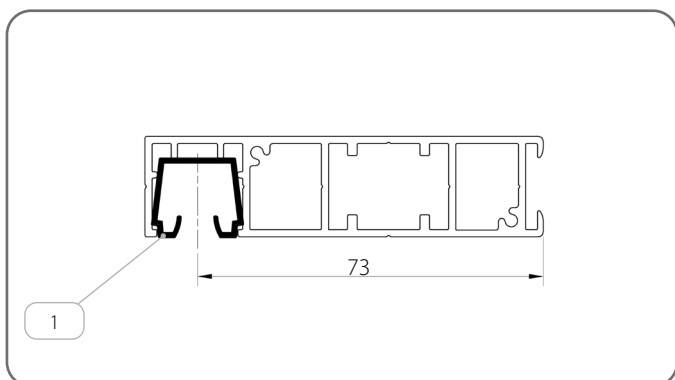
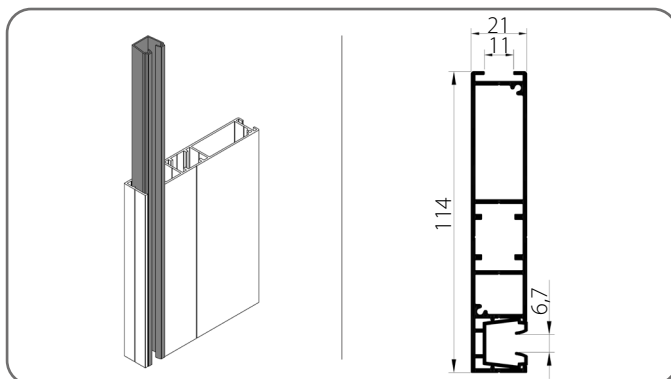
	Wysokość żaluzji [mm]	Liczba kątowników [dla 1 szt. prowadnicy]
1.	600 - 1600	2
2.	1601 - 2600	3
3.	2601 - 3600	4
4.	3601 - 4400	5

6.5.2. Prowadnice - Grupa II

PT02/x



PT03/x

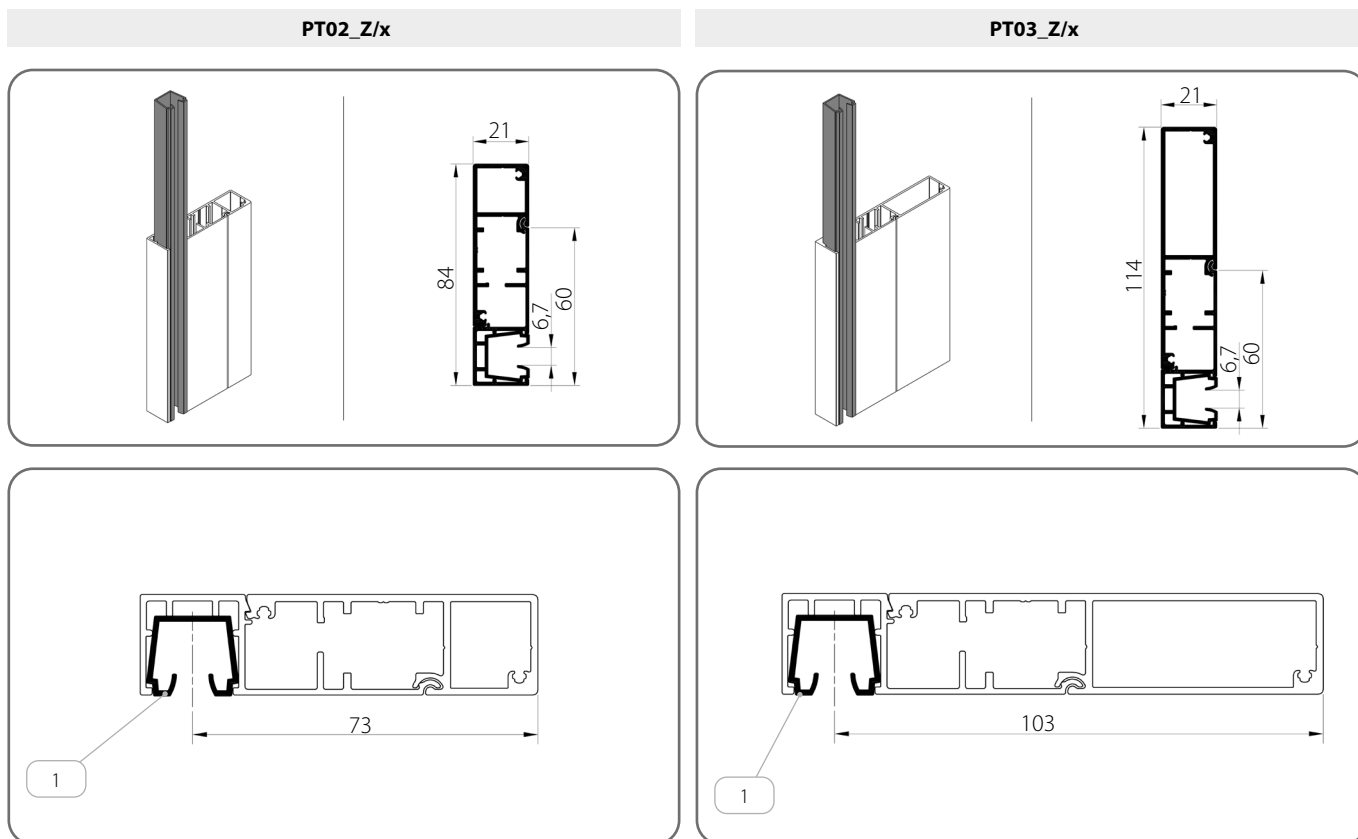


Nazwa elementu		Kolor
1.	Wkładka do prowadnicy	03 - szary 20 - czarny

x	Kolor	x	Kolor	x	Kolor	x	Kolor
00	nielakierowany	21	czarny szary	34	kwarcowy szary	80B	szary grafitowy
01	srebrny	22B	ultra biały	37B	szare aluminium	82	biel alpejska
03B	szary	23B	szary antracyt	45	beż satyna	IK	inny kolor
09	brązowy	29	jasny beż	73B	mysi szary		
16B	kość słoniowa	31B	jasny szary	74B	miedziany brąz		
20B	czarny	33	szary bazaltowy	75B	szary metaliczny		

**INFORMATOR TECHNICZNO-KATALOGOWY
ŻALUZJI LISTEWKOWYCH ZEWNĘTRZNYCH (FASADOWYCH) W SYSTEMIE SZF SkyFlow**

C 80 / 6. ŻALUZJA PODTYNKOWA BOX/EDGE

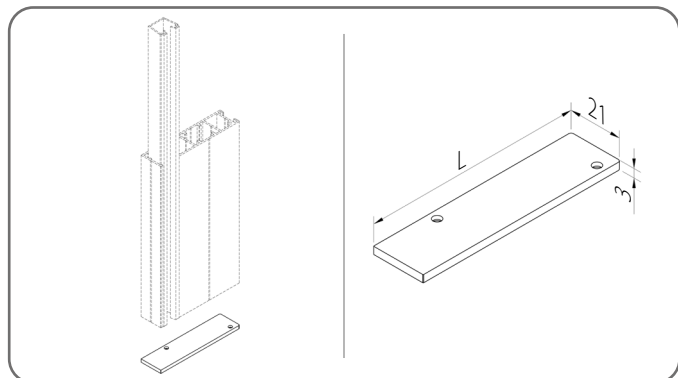


Nazwa elementu		Kolor
1.	Wkładka do prowadnicy	03 - szary 20 - czarny

x	Kolor	x	Kolor	x	Kolor	x	Kolor
00	nielakierowany	21	czarny szary	34	kwarcowy szary	80B	szary grafitowy
01	srebrny	22B	ultra biały	37B	szare aluminium	82	biel alpejska
03B	szary	23B	szary antracyt	45	beż satyna	IK	inny kolor
09	brązowy	29	jasny beż	73B	mysi szary		
16B	kość słoniowa	31B	jasny szary	74B	miedziany brąz		
20B	czarny	33	szary bazaltowy	75B	szary metaliczny		

6.5.2.1. Zatyczka prowadnicy

Dla prowadnic typu PT

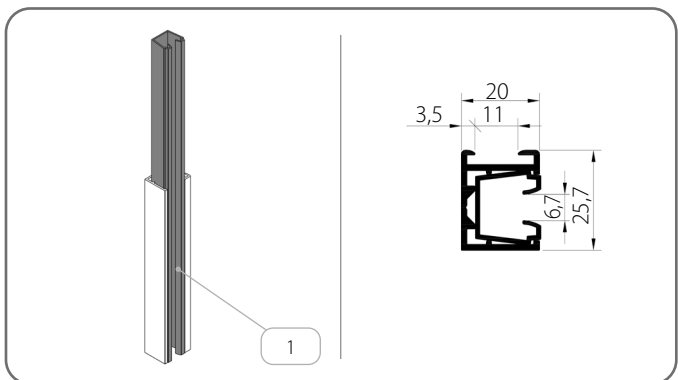


	Kod katalogowy	L [mm]
1.	ZPT02/x	83,5
2.	ZPT03/x	113
3.	ZPT02_Z/x	83,5
4.	ZPT03_Z/x	113,5

x	Kolor	x	Kolor	x	Kolor	x	Kolor
00	nielakierowany	21	czarny szary	34	kwarcowy szary	80B	szary grafitowy
01	srebrny	22B	ultra biały	37B	szare aluminium	82	biel alpejska
03B	szary	23B	szary antracyt	45	beż satyna	IK	inny kolor
09	brązowy	29	jasny beż	73B	mysi szary		
16B	kość słoniowa	31B	jasny szary	74B	miedziany brąz		
20B	czarny	33	szary bazaltowy	75B	szary metaliczny		

6.5.3. Prowadnice - Grupa III

PP SZF/WUF_S/2/x

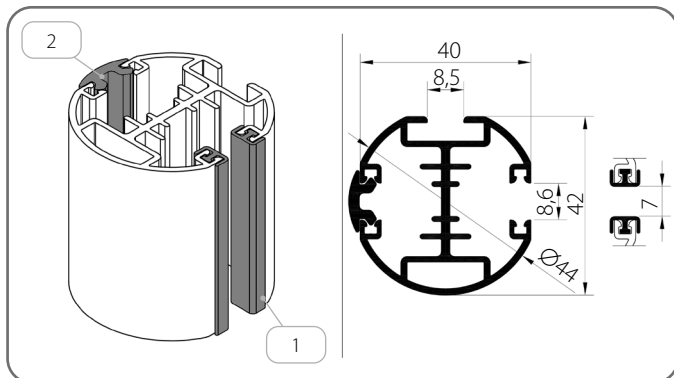


	Nazwa elementu	Kolor
1.	Wkładka do prowadnicy	03 - szary 20 - czarny

x	Kolor	x	Kolor	x	Kolor	x	Kolor
00	nielakierowany	21	czarny szary	34	kwarcowy szary	80B	szary grafitowy
01	srebrny	22B	ultra biały	37B	szare aluminium	82	biel alpejska
03B	szary	23B	szary antracyt	45	beż satyna	IK	inny kolor
09	brązowy	29	jasny beż	73B	mysi szary		
16B	kość słoniowa	31B	jasny szary	74B	miedziany brąz		
20B	czarny	33	szary bazaltowy	75B	szary metaliczny		

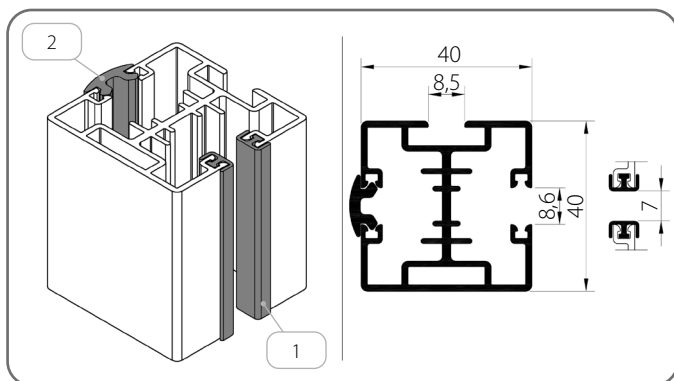
6.5.4. Prowadnice - Grupa IV

PPDO SZF/1/x



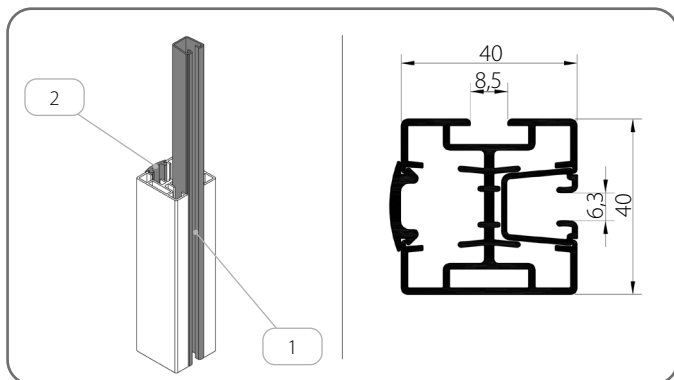
	Nazwa elementu	Kolor
1.	Uszczelka wytłumiająca	20 - czarny
2.	Uszczelka maskująca	03 - szary 20 - czarny

PPD SZF/2/x



	Nazwa elementu	Kolor
1.	Uszczelka wytłumiająca	20 - czarny
2.	Uszczelka maskująca	03 - szary 20 - czarny

PPD SZF/WUF/2/x



	Nazwa elementu	Kolor
1.	Wkładka do prowadnicy	20 - czarny
2.	Uszczelka maskująca	03 - szary 20 - czarny

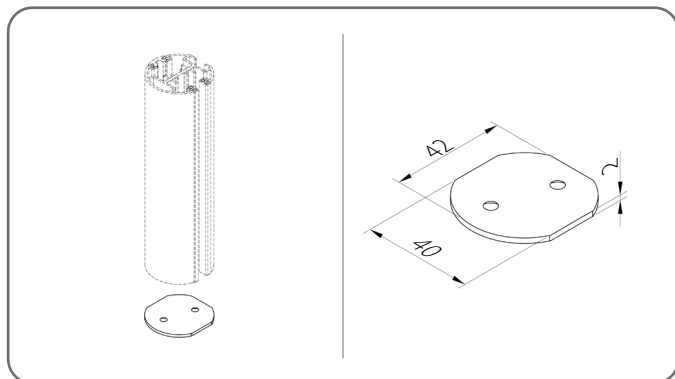
x	Kolor	x	Kolor	x	Kolor	x	Kolor
00	nielakierowany	21	czarny szary	34	kwarcowy szary	80B	szary grafitowy
01	srebrny	22B	ultra biały	37B	szare aluminium	82	biel alpejska
03B	szary	23B	szary antracyt	45	beż satyna	IK	inny kolor
09	brązowy	29	jasny beż	73B	mysi szary		
16B	kość słoniowa	31B	jasny szary	74B	miedziany brąz		
20B	czarny	33	szary bazaltowy	75B	szary metaliczny		

**INFORMATOR TECHNICZNO-KATALOGOWY
ŻALUZJI LISTEWKOWYCH ZEWNĘTRZNYCH (FASADOWYCH) W SYSTEMIE SZF SkyFlow**

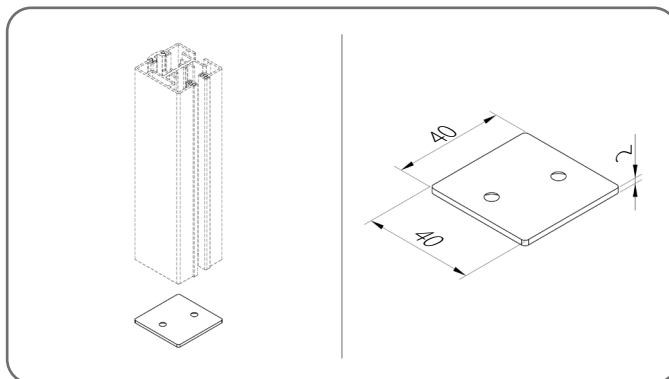
C 80 / 6. ŻALUZJA PODTYNKOWA BOX/EDGE

6.5.4.1. Zatyczka prowadnicy

ZPPDO SZF/1



ZPPD SZF/2



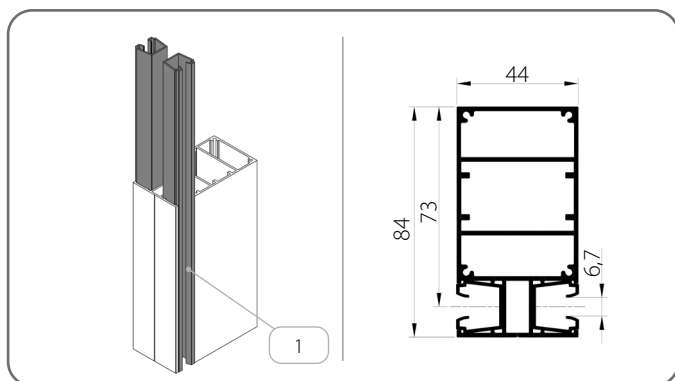
x	Kolor	x	Kolor	x	Kolor	x	Kolor
00	nielakierowany	21	czarny szary	34	kwarcowy szary	80B	szary grafitowy
01	srebrny	22B	ultra biały	37B	szare aluminium	82	biel alpejska
03B	szary	23B	szary antracyt	45	beż satyna	IK	inny kolor
09	brązowy	29	jasny beż	73B	mysi szary		
16B	kość słoniowa	31B	jasny szary	74B	miedziany brąz		
20B	czarny	33	szary bazaltowy	75B	szary metaliczny		

Zatyczka wykonana z aluminium.

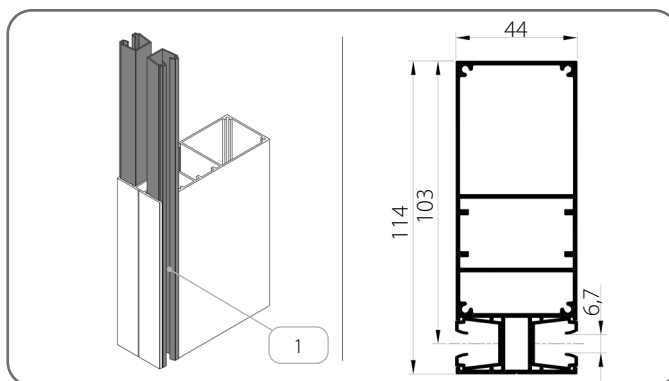
6.6. Prowadnice podziałowe

6.6.1. Prowadnice - Grupa II

PT04/x



PT05/x

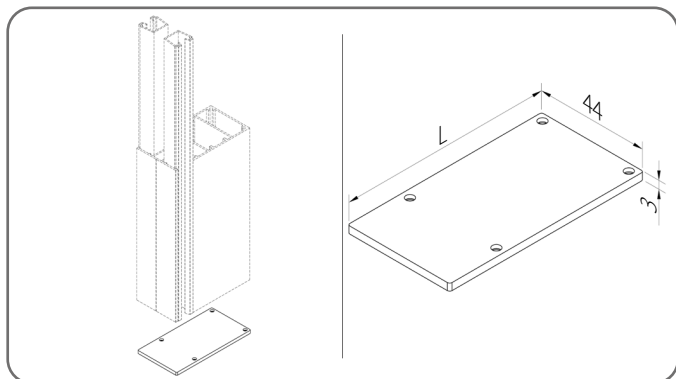


	Nazwa elementu	Kolor
1.	Wkładka do prowadnicy	03 - szary 20 - czarny

x	Kolor	x	Kolor	x	Kolor	x	Kolor
00	nielakierowany	21	czarny szary	34	kwarcowy szary	80B	szary grafitowy
01	srebrny	22B	ultra biały	37B	szare aluminium	82	biel alpejska
03B	szary	23B	szary antracyt	45	beż satyna	IK	inny kolor
09	brązowy	29	jasny beż	73B	mysi szary		
16B	kość słoniowa	31B	jasny szary	74B	miedziany brąz		
20B	czarny	33	szary bazaltowy	75B	szary metaliczny		

6.6.1.1. Zatyczka prowadnicy

Dla prowadnic typu PT

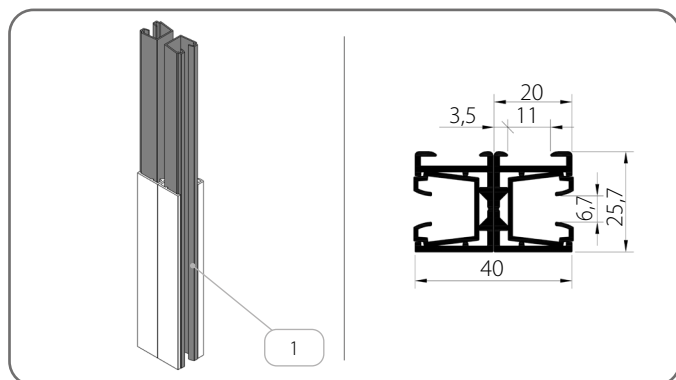


	Kod katalogowy	L [mm]
1.	ZPT04/x	83,5
2.	ZPT05/x	113,5

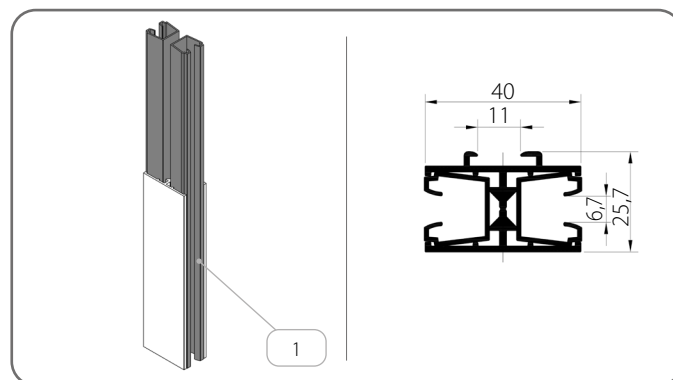
x	Kolor	x	Kolor	x	Kolor	x	Kolor
00	nielakierowany	21	czarny szary	34	kwarcowy szary	80B	szary grafitowy
01	srebrny	22B	ultra biały	37B	szare aluminium	82	biel alpejska
03B	szary	23B	szary antracyt	45	beż satyna	IK	inny kolor
09	brązowy	29	jasny beż	73B	mysi szary		
16B	kość słoniowa	31B	jasny szary	74B	miedziany brąz		
20B	czarny	33	szary bazaltowy	75B	szary metaliczny		

6.6.2. Prowadnice - Grupa III

PP SZF/WUF_S/2/x + PP SZF/WUF_S/2/x



PPD SZF/WUF_S/1/x

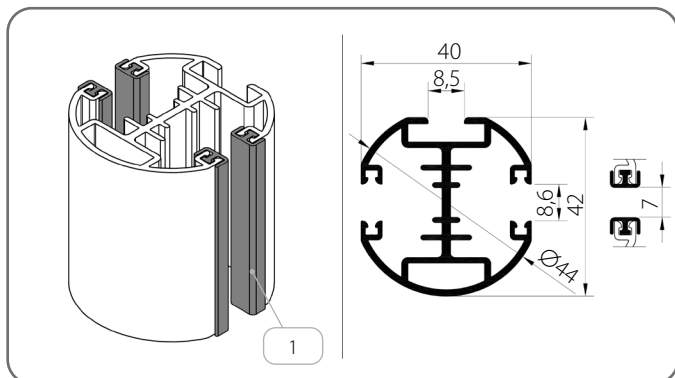


	Nazwa elementu	Kolor
1.	Wkładka do prowadnicy	03 - szary 20 - czarny

x	Kolor	x	Kolor	x	Kolor	x	Kolor
00	nielakierowany	21	czarny szary	34	kwarcowy szary	80B	szary grafitowy
01	srebrny	22B	ultra biały	37B	szare aluminium	82	biel alpejska
03B	szary	23B	szary antracyt	45	beż satyna	IK	inny kolor
09	brązowy	29	jasny beż	73B	mysi szary		
16B	kość słoniowa	31B	jasny szary	74B	miedziany brąz		
20B	czarny	33	szary bazaltowy	75B	szary metaliczny		

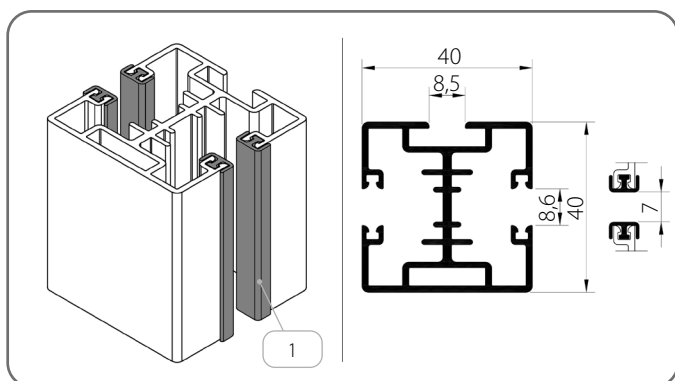
6.6.3. Prowadnice - Grupa IV

PPDO-P SZF/1/x



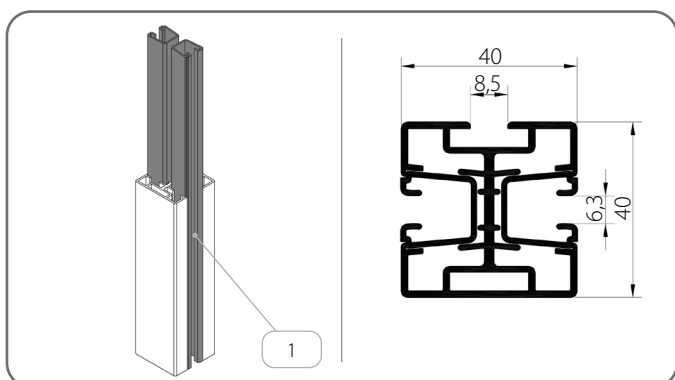
	Nazwa elementu	Kolor
1.	Wkładka do prowadnicy	20 - czarny

PPD-P SZF/2/x



	Nazwa elementu	Kolor
1.	Wkładka do prowadnicy	20 - czarny

PPD-P SZF/WUF/2/x



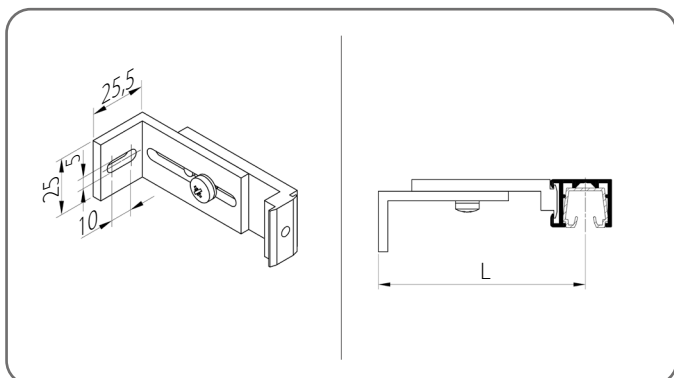
	Nazwa elementu	Kolor
1.	Wkładka do prowadnicy	20 - czarny

x	Kolor	x	Kolor	x	Kolor	x	Kolor
00	nielakierowany	21	czarny szary	34	kwarcowy szary	80B	szary grafitowy
01	srebrny	22B	ultra biały	37B	szare aluminium	82	biel alpejska
03B	szary	23B	szary antracyt	45	beż satyna	IK	inny kolor
09	brązowy	29	jasny beż	73B	mysi szary		
16B	kość słoniowa	31B	jasny szary	74B	miedziany brąz		
20B	czarny	33	szary bazaltowy	75B	szary metaliczny		

6.7. Uchwyty prowadnicy

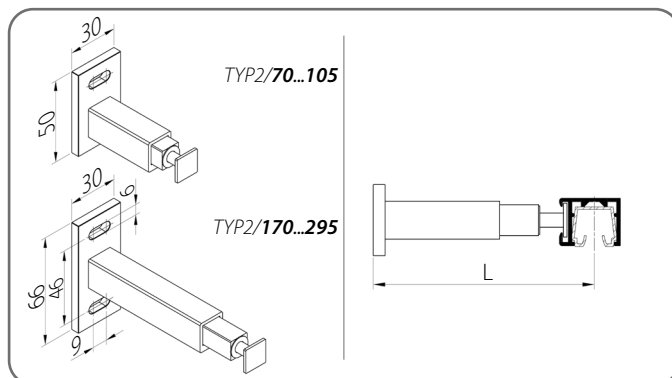
6.7.1. Prowadnice - Grupa III

TYP 1



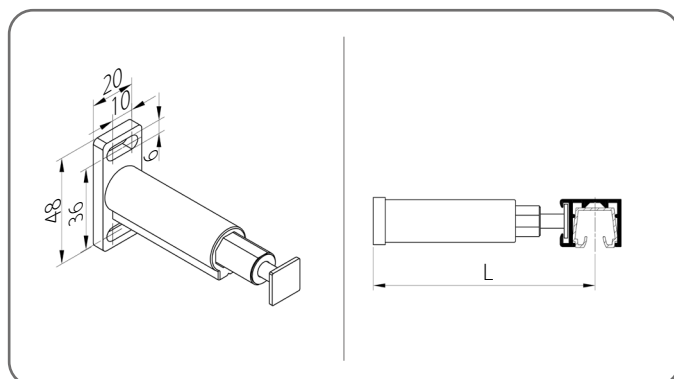
	Kod katalogowy	L [mm]
1.	TYP1/75/x	55 - 75
2.	TYP1/105/x	76 - 105
3.	TYP1/160/x	106 - 160

TYP 2



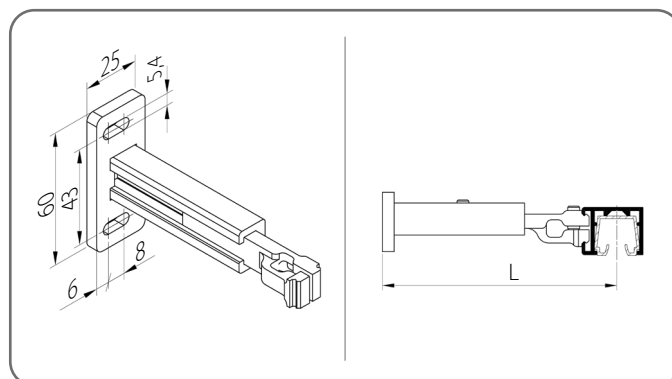
	Kod katalogowy	L [mm]
1.	TYP2/70/x	50 - 70
2.	TYP2/105/x	71 - 105
3.	TYP2/170/x	106 - 170
4.	TYP2/295/x	171 - 295

TYP 3



	Kod katalogowy	L [mm]
1.	TYP3/75/x	50 - 75
2.	TYP3/1/120/x	76 - 120

TYP 4



	Kod katalogowy	L [mm]
1.	TYP4/80/x	60 - 80
2.	TYP4/115/x	81 - 115
3.	TYP4/170/x	116 - 170

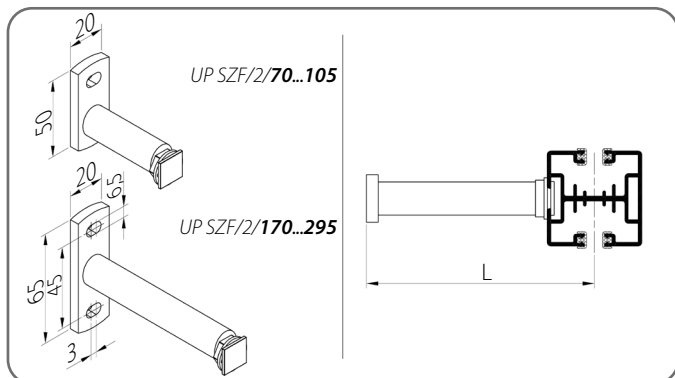
x	Kolor	x	Kolor	x	Kolor	x	Kolor
00	nielakierowany	21	czarny szary	34	kwarcowy szary	80B	szary grafitowy
01	srebrny	22B	ultra biały	37B	szare aluminium	82	biel alpejska
03B	szary	23B	szary antracyt	45	beż satyna	IK	inny kolor
09	brązowy	29	jasny beż	73B	mysi szary		
16B	kość słoniowa	31B	jasny szary	74B	miedziany brąz		
20B	czarny	33	szary bazaltowy	75B	szary metaliczny		

INFORMATOR TECHNICZNO-KATALOGOWY
ŻALUZJI LISTEWKOWYCH ZEWNĘTRZNYCH (FASADOWYCH) W SYSTEMIE SZF SkyFlow

C 80 / 6. ŻALUZJA PODTYNKOWA BOX/EDGE

6.7.2. Prowadnice - Grupa IV

UP SZF/2

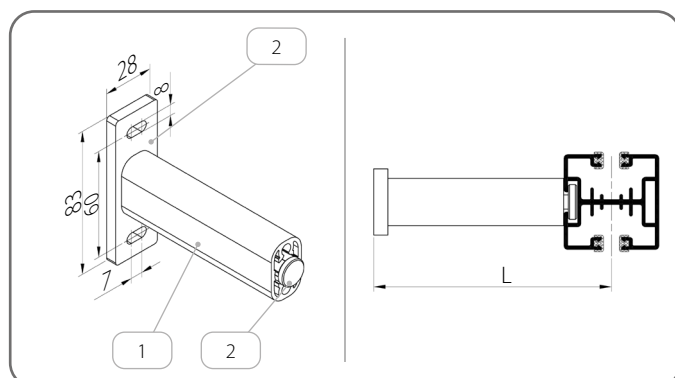


	Kod katalogowy	L [mm]
1.	UP SZF/2/70/x	58 - 78*
2.	UP SZF/2/105/x	79 - 113*
3.	UP SZF/2/170/x	114 - 178*
4.	UP SZF/2/295/x	179 - 303*

* Wartości zmienione ze względu na zastosowanie prowadnic **PPD-P SZF/2** lub **PPDO-P SZF/1**.

x	Kolor	x	Kolor	x	Kolor	x	Kolor
00	nielakierowany	21	czarny szary	34	kwarcowy szary	80B	szary grafitowy
01	srebrny	22B	ultra biały	37B	szare aluminium	82	biel alpejska
03B	szary	23B	szary antracyt	45	beż satyna	IK	inny kolor
09	brązowy	29	jasny beż	73B	mysi szary		
16B	kość słoniowa	31B	jasny szary	74B	miedziany brąz		
20B	czarny	33	szary bazaltowy	75B	szary metaliczny		

UP SZF/4/x




	Kod katalogowy	L [mm]
1.	UP SZF/4	75 - 200

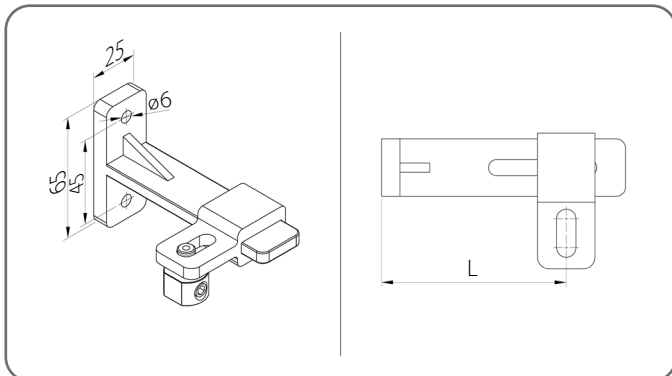
	Nazwa elementu	Kod katalogowy
1.	Profil uchwyty teleskopowego	PUT SZF/x
2.	Zestaw uchwyty teleskopowego	ZUP SZF/4/x

x	Kolor	x	Kolor	x	Kolor	x	Kolor
00	nielakierowany	21	czarny szary	34	kwarcowy szary	80B	szary grafitowy
01	srebrny	22B	ultra biały	37B	szare aluminium	82	biel alpejska
03B	szary	23B	szary antracyt	45	beż satyna	IK	inny kolor
09	brązowy	29	jasny beż	73B	mysi szary		
16B	kość słoniowa	31B	jasny szary	74B	miedziany brąz		
20B	czarny	33	szary bazaltowy	75B	szary metaliczny		

6.8. Uchwyty linki

 Wszystkie uchwyty posiadają w zestawie napinacz.

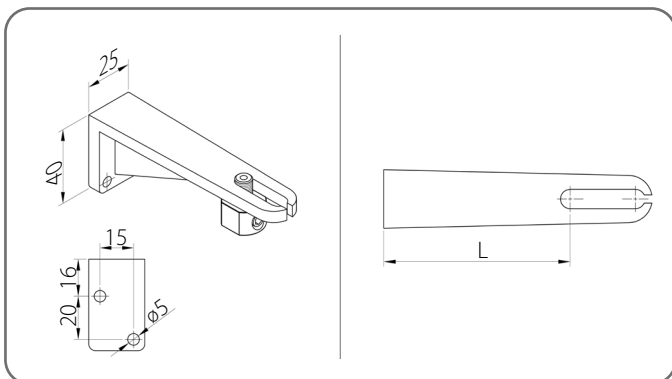
UDL/1



	Kod katalogowy	L [mm]
1.	UDL/1/90/x	50 - 90
2.	UDL/1/128/x	88 - 128
3.	UDL/1/165/x	125 - 165
4.	UDL/1/200/x	160 - 200

x	Kolor	x	Kolor	x	Kolor	x	Kolor
00	nielakierowany	21	czarny szary	34	kwarcowy szary	80B	szary grafitowy
01	srebrny	22B	ultra biały	37B	szare aluminium	82	biel alpejska
03B	szary	23B	szary antracyt	45	beż satyna	IK	inny kolor
09	brązowy	29	jasny beż	73B	mysi szary		
16B	kość słoniowa	31B	jasny szary	74B	miedziany brąz		
20B	czarny	33	szary bazaltowy	75B	szary metaliczny		

UDL/2



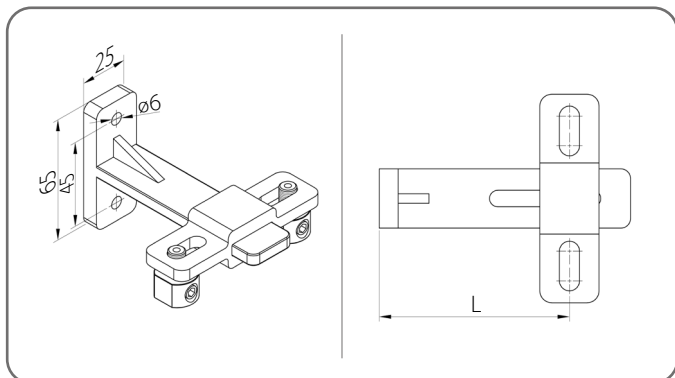
	Kod katalogowy	L [mm]
1.	UDL/2/50/x	29 - 50
2.	UDL/2/76/x	55 - 76
3.	UDL/2/104/x	83 - 104
4.	UDL/2/132/x	111 - 132
5.	UDL/2/160/x	139 - 160

x	Kolor	x	Kolor	x	Kolor	x	Kolor
00	nielakierowany	21	czarny szary	34	kwarcowy szary	80B	szary grafitowy
01	srebrny	22B	ultra biały	37B	szare aluminium	82	biel alpejska
03B	szary	23B	szary antracyt	45	beż satyna	IK	inny kolor
09	brązowy	29	jasny beż	73B	mysi szary		
16B	kość słoniowa	31B	jasny szary	74B	miedziany brąz		
20B	czarny	33	szary bazaltowy	75B	szary metaliczny		

INFORMATOR TECHNICZNO-KATALOGOWY
ŻALUZJI LISTEWKOWYCH ZEWNĘTRZNYCH (FASADOWYCH) W SYSTEMIE SZF SkyFlow

C 80 / 6. ŻALUZJA PODTYNKOWA BOX/EDGE

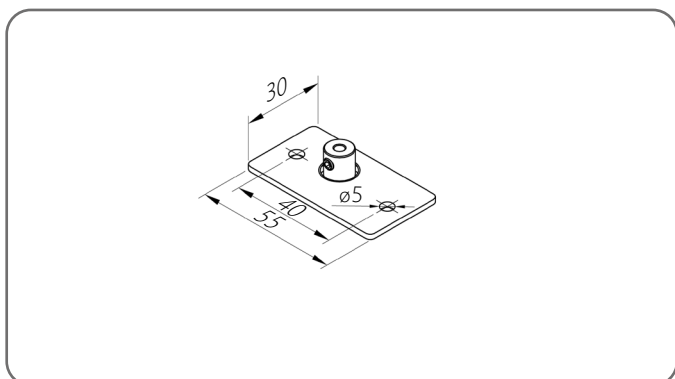
UDL/4



	Kod katalogowy	L [mm]
1.	UDL/4/90/x	50 - 90
2.	UDL/4/128/x	88 - 128
3.	UDL/4/165/x	125 - 165
4.	UDL/4/200/x	160 - 200

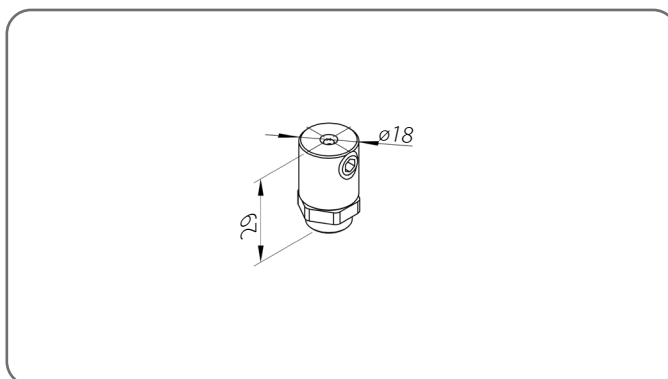
x	Kolor	x	Kolor	x	Kolor	x	Kolor
00	nielakierowany	21	czarny szary	34	kwarcowy szary	80B	szary grafitowy
01	srebrny	22B	ultra biały	37B	szare aluminium	82	biel alpejska
03B	szary	23B	szary antracyt	45	beż satyna	IK	inny kolor
09	brązowy	29	jasny beż	73B	mysi szary		
16B	kość słoniowa	31B	jasny szary	74B	miedziany brąz		
20B	czarny	33	szary bazaltowy	75B	szary metaliczny		

UDL/3/x




x	Kolor
AND	anodowany

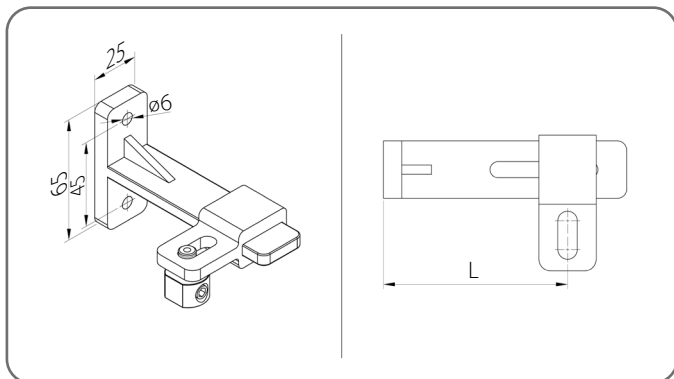
UDL/5



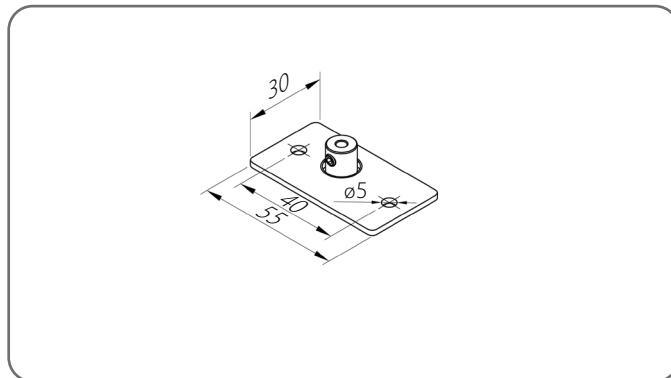
6.8.1. Wzmocnienie linkowe prowadnicy

 Wszystkie chwyty posiadają w zestawie napinacz.

UDL/1

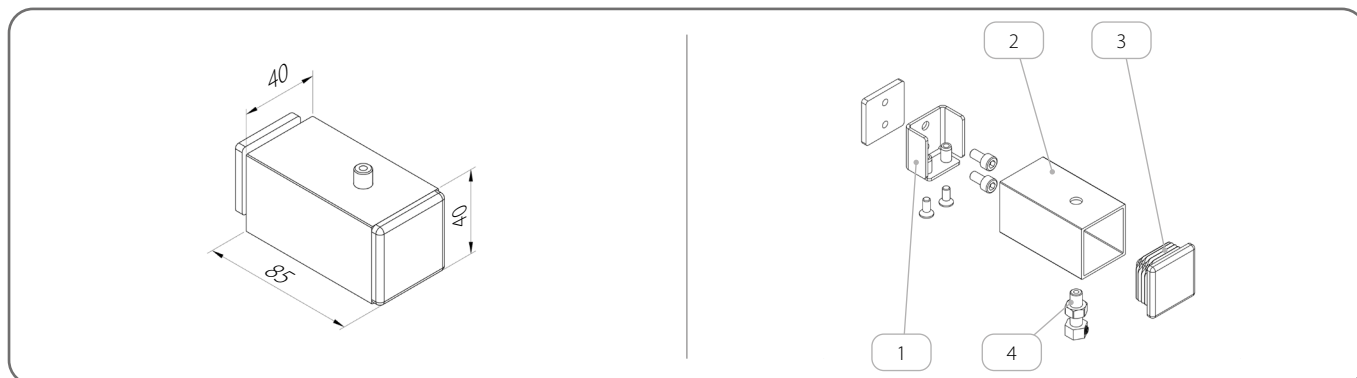


UDL/3/x



	Kod katalogowy	L [mm]
1.	UDL/1/90/x	50 - 90
2.	UDL/1/128/x	88 - 128
3.	UDL/1/165/x	125 - 165
4.	UDL/1/200/x	160 - 200

WZLP/40x40x2/x



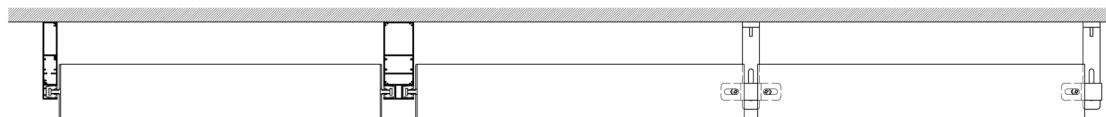
	Nazwa elementu	Kod katalogowy	Kolor
1.	Zestaw do mocowania wzmocnienia	ZM/WZLP/40x40x2	
2.	Profil mocujący	U/WZLP/40x40x2/x	tabela kolorów x
3.	Zatyczka	Z/WZLP/40x40x2/x	02 - biały 20B - czarny 23B - szary antracyt
4.	Napinacz linki	NLS	


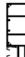


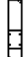
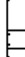
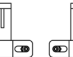


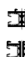
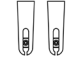
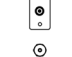


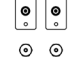

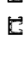







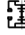


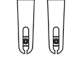
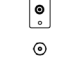
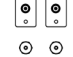




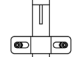






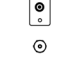
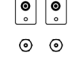





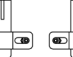


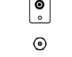
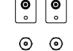


x	Kolor	x	Kolor	x	Kolor	x	Kolor
00	nielakierowany	21	czarny szary	34	kwarcowy szary	80B	szary grafitowy
01	srebrny	22B	ultra biały	37B	szare aluminium	82	biel alpejska
03B	szary	23B	szary antracyt	45	beż satyna	IK	inny kolor
09	brązowy	29	jasny beż	73B	mysi szary		
16B	kość słoniowa	31B	jasny szary	74B	miedziany brąz		
20B	czarny	33	szary bazaltowy	75B	szary metaliczny		

6.9. Łączenie żaluzji

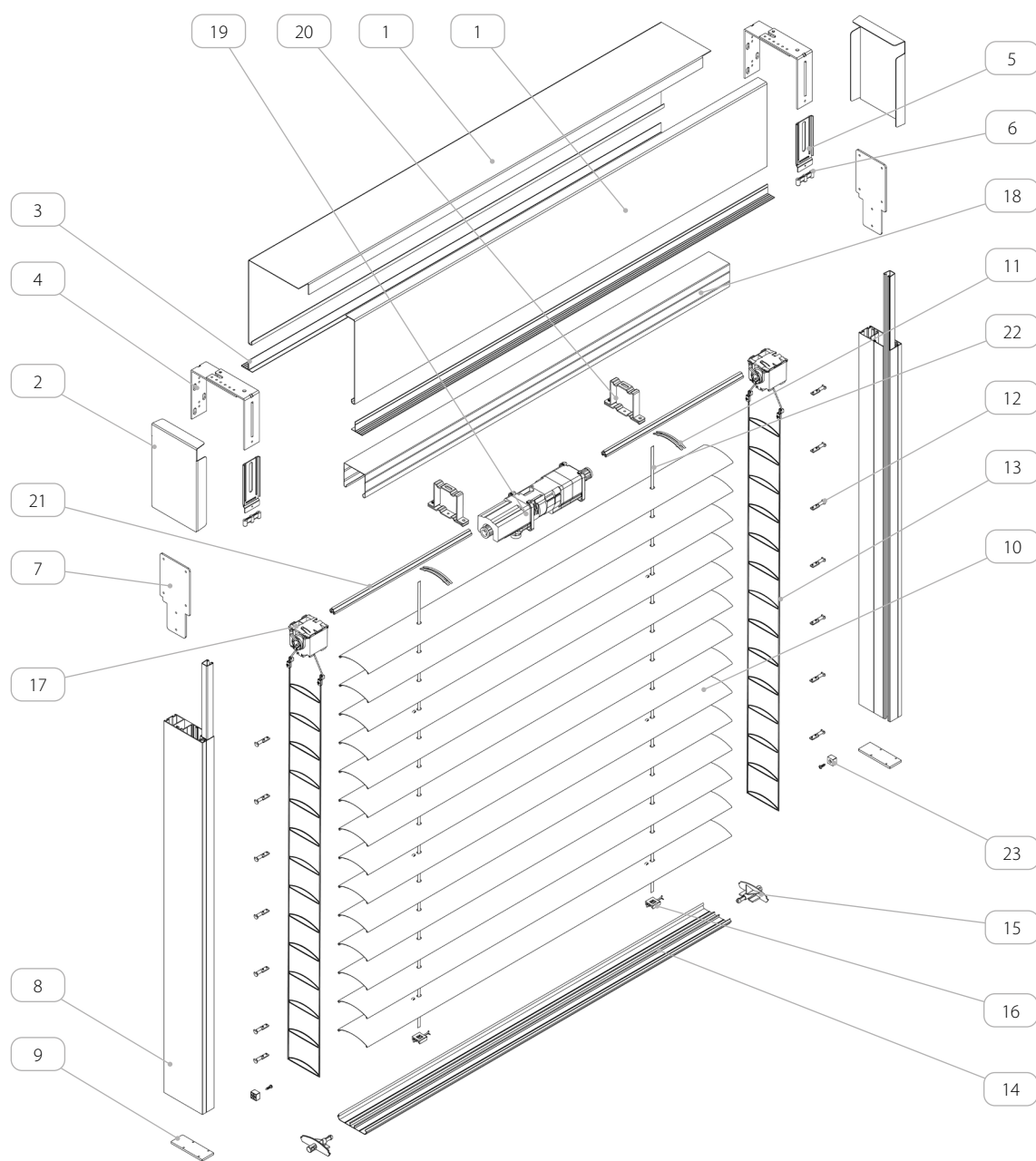
 Możliwość zastosowania wspólnego napędu dla maksymalnie 3 żaluzji.

Podział żaluzji



 PT02	 PT04	 UDL/4	 UDL/1
 PT03	 PT05	 UDL/1 + UDL/1	 UDL/2
 PT02_Z	 PPD SZF/WUF_S/1	 UDL/2 + UDL/2	 UDL/3
 PT03_Z	 PP SZF/WUF_S/2	 UDL/3 + UDL/3	 UDL/5
 PP SZF/WUF_S/2	 + PP SZF/WUF_S/2	 UDL/5 + UDL/5	
 PPDO SZF/1	 PPDO-P SZF/1	 UDL/4	 UDL/1
 PPD SZF/2	 PPD-P SZF/2	 UDL/1 + UDL/1	 UDL/2
		 UDL/2 + UDL/2	 UDL/3
		 UDL/3 + UDL/3	 UDL/5
		 UDL/5 + UDL/5	
 PPD SZF/WUF/2	 PPD-P SZF/WUF/2	 UDL/4	 UDL/1
 K/PU/P/T2 SZF		 UDL/1 + UDL/1	 UDL/2
 + PU/P/T2 SZF + WUF		 UDL/2 + UDL/2	 UDL/3
		 UDL/3 + UDL/3	 UDL/5
		 UDL/5 + UDL/5	
 K/PU/P/T1 SZF + PU/P/T1 SZF		 UDL/4	 UDL/1
		 UDL/1 + UDL/1	 UDL/2
		 UDL/2 + UDL/2	 UDL/3
		 UDL/3 + UDL/3	 UDL/5
		 UDL/5 + UDL/5	

7. ŻALUZJA PODTYNKOWA BOX/COMPACT



Nazwa elementu	
1.	Blacha osłonowa
2.	Pokrywa boczna
3.	Wspornik
4.	Uchwyt górny regulowany
5.	Uchwyt pomocniczy
6.	Nakładka wyciszająca
7.	Stopa pokrywy bocznej
8.	Prowadnica
9.	Zatyczka prowadnicy
10.	Profil C 80
11.	Klip pióra
12.	Pin do C 80
13.	Drabinka C 80
14.	Belka dolna
15.	Zaślepka do belki dolnej
16.	Mocowanie tasiemki do belki dolnej
17.	Mechanizm - pasek 8 mm
18.	Szyna stalowa - ocynkowana
19.	Napęd
20.	Uchwyt szyny
21.	Walek 14 mm
22.	Pasek 8 mm
23.	Stoper żaluzji fasadowej

INFORMATOR TECHNICZNO-KATALOGOWY ŻALUZJI LISTEWKOWYCH ZEWNĘTRZNYCH (FASADOWYCH) W SYSTEMIE SZF SkyFlow

C 80 / 7. ŻALUZJA PODTYNKOWA BOX/COMPACT

7.1. Informacje podstawowe



Oznaczenia:

A - WYSOKOŚĆ PAKIETU [mm]

B - WYSOKOŚĆ ŻALUZJI [mm]

C - WYSOKOŚĆ OSŁONY [mm]

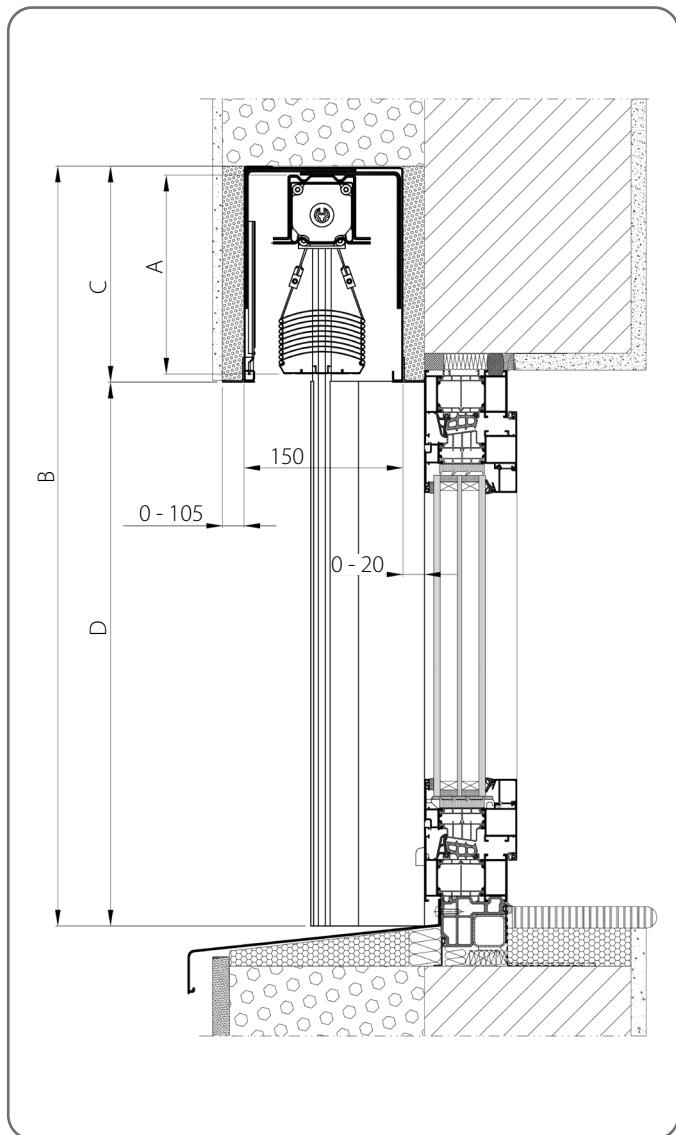
D - WYSOKOŚĆ W ŚWIETLE [mm]

E - GŁĘBOKOŚĆ ZABUDOWY [mm]

M - SZEROKOŚĆ PAKIETU/LAMELI [mm]

N - SZEROKOŚĆ ŻALUZJI [mm]

Pomiaru oraz montażu żaluzji powinien dokonywać przeszkolony monter.

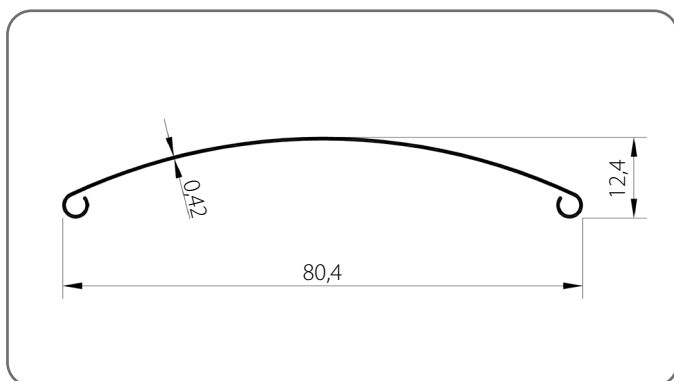


	A [mm]	B [mm]	Żaluzja z przewodnicami		Żaluzja ze wzmocnieniem linkowym	
			C [mm]	D [mm]	C [mm]	D [mm]
1.	190	600 - 800	200	400 - 800	200	400 - 800
2.	200	801 - 1000				
3.	210	1001 - 1200	250	751 - 1550	250	751 - 1550
4.	230	1201 - 1400				
5.	240	1401 - 1600				
6.	250	1601 - 1800				
7.	260	1801 - 2000	300	1501 - 2300	300	1501 - 2300
8.	280	2001 - 2200				
9.	290	2201 - 2400				
10.	300	2401 - 2600	340	2261 - 2860	340	2261 - 2860
11.	310	2601 - 2800				
12.	320	2801 - 3000				
13.	340	3001 - 3200	390	2811 - 3410	390	2811 - 3410
14.	350	3201 - 3400				
15.	360	3401 - 3600				
16.	370	3601 - 3800	440	3361 - 3560	440	3361 - 4560
17.	380	3801 - 4000				
18.	400	4001 - 4200	-	-	440	3361 - 4560
19.	410	4201 - 4400				
20.	420	4401 - 4600				
21.	430	4601 - 4800				
22.	440	4801 - 5000				

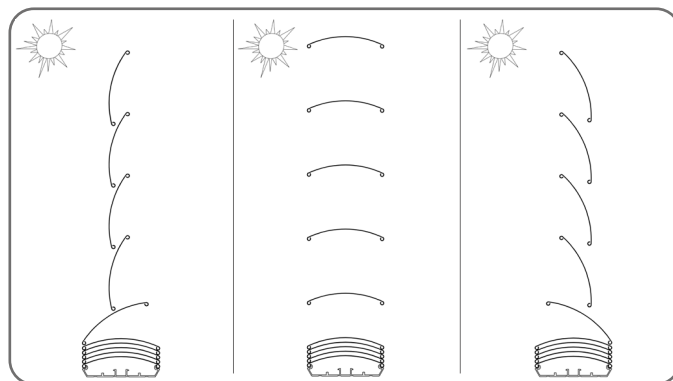
INFORMATOR TECHNICZNO-KATALOGOWY ŻALUZJI LISTEWKOWYCH ZEWNĘTRZNYCH (FASADOWYCH) W SYSTEMIE SZF SkyFlow

C 80 / 7. ŻALUZJA PODTYNKOWA BOX/COMPACT

Lamela C 80/x



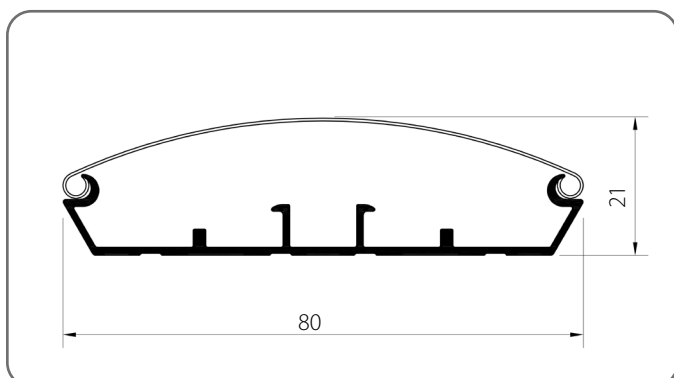
Zakres obrotów lameli - 180°*



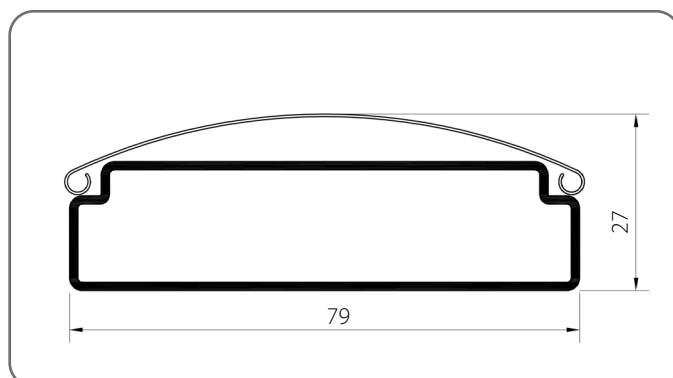
* Kąt obrotu lameli 180° jest wartością umowną.

x	Kolor	x	Kolor	x	Kolor	x	Kolor
01	srebrny	21	czarny szary	33	szary bazaltowy	74B	miedziany brąz
03B	szary	22B	ultra biały	34	kwarcowy szary	75B	szary metaliczny
09	brązowy	23B	szary antracyt	37B	szare aluminium	80B	szary grafitowy
16B	kość słoniowa	29	jasny beż	45	beż satyna	82	biel alpejska
20B	czarny	31B	jasny szary	73B	mysi szary		

Belka dolna otwarta BOA/C80/x

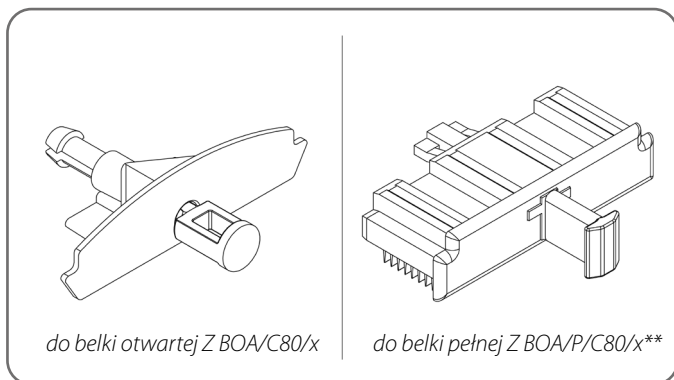


Belka dolna pełna BOA/P/C80/x**



x	Kolor	x	Kolor	x	Kolor	x	Kolor
00	nielakierowany	21	czarny szary	34	kwarcowy szary	80B	szary grafitowy
01	srebrny	22B	ultra biały	37B	szare aluminium	82	biel alpejska
03B	szary	23B	szary antracyt	45	beż satyna	IK	inny kolor
09	brązowy	29	jasny beż	73B	mysi szary		
16B	kość słoniowa	31B	jasny szary	74B	miedziany brąz		
20B	czarny	33	szary bazaltowy	75B	szary metaliczny		

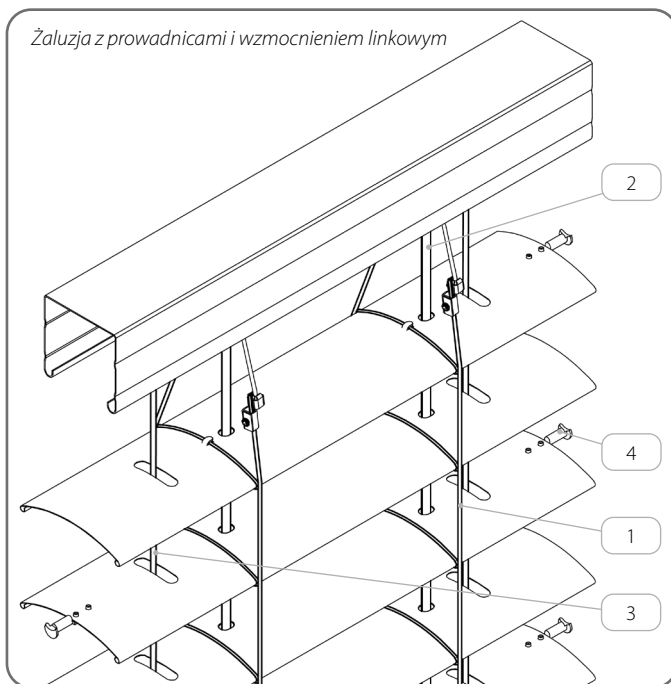
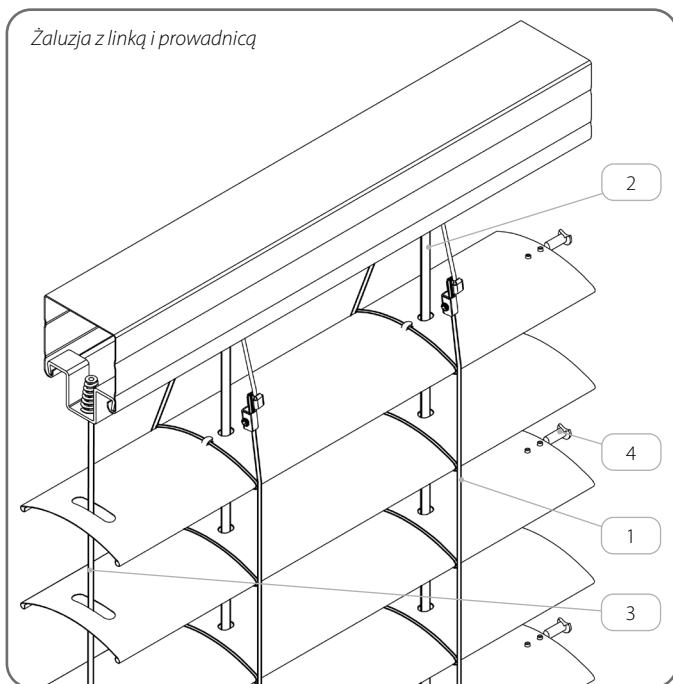
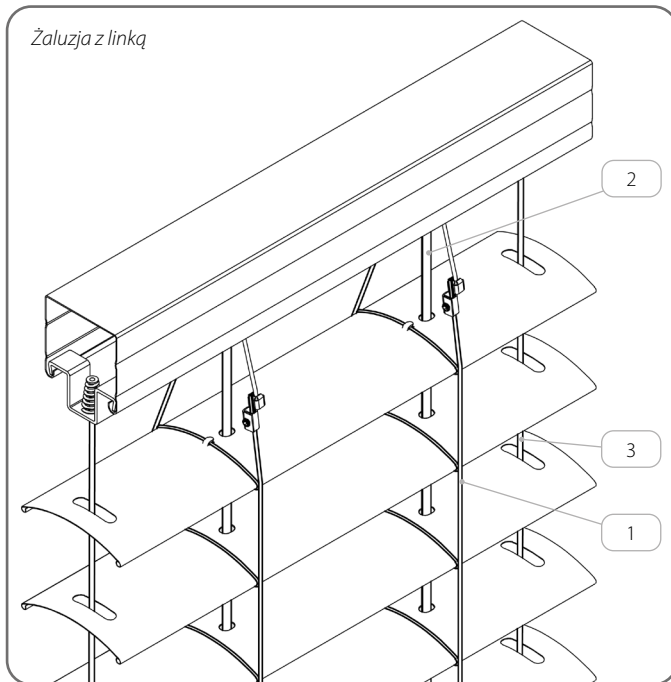
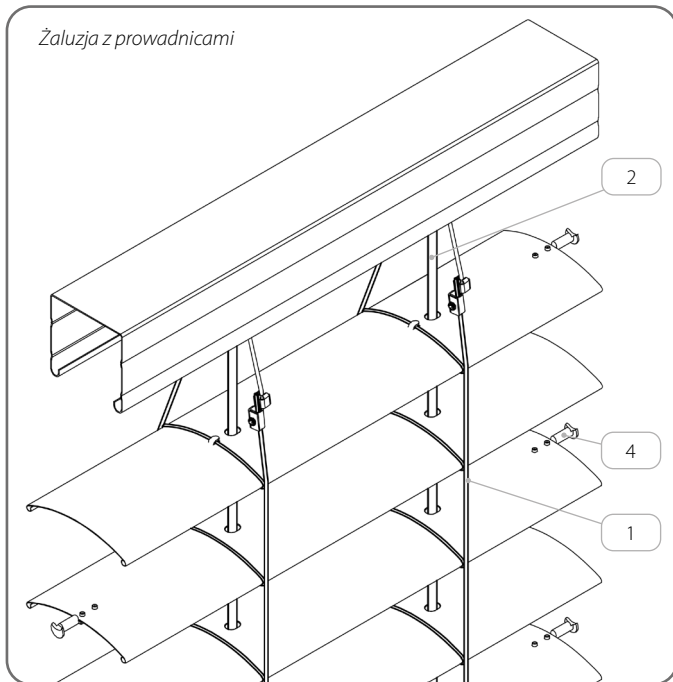
Zaslepka belki dolnej



x	Kolor
03	szary
20	czarny

** Brak możliwości zastosowania w przypadku prowadzenia linkowego.

Akcesoria dodatkowe

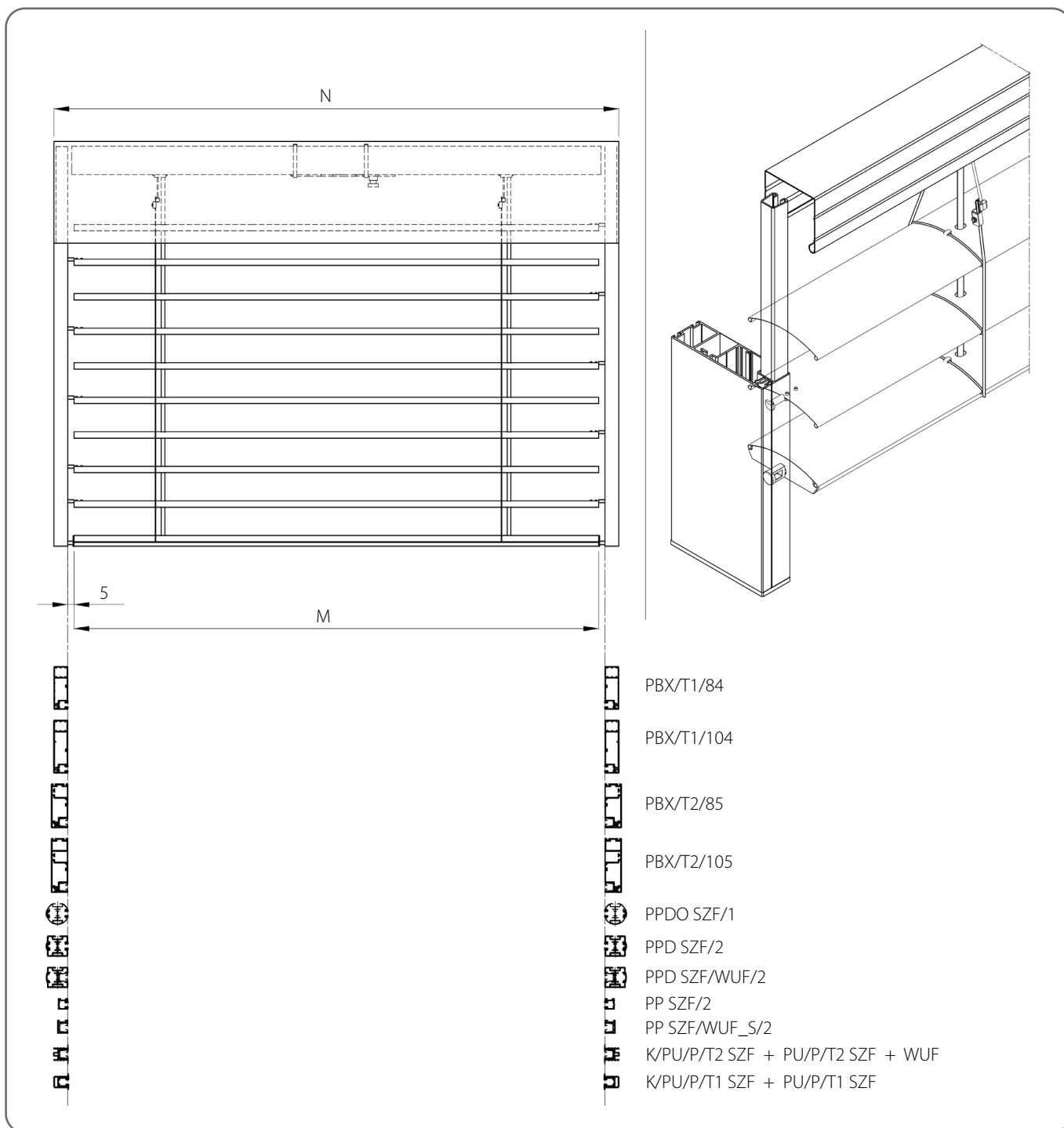


	Nazwa elementu	Kod katalogowy
1.	Drabinka C 80	D/C80/x
2.	Pasek 8 mm	P SZF/8/x
3.	Linka stalowa Ø 3, powlekana PVC	LS SZF/3/x
4.	Pin do C 80 - stal	P/S/C80

x	Kolor
03	szary
20	czarny

⚠ Żaluzje z prowadzeniem w prowadnicach wyposażone są w piny montowane w co drugą lamelę.

7.1.1. Żaluzja z prowadnicami



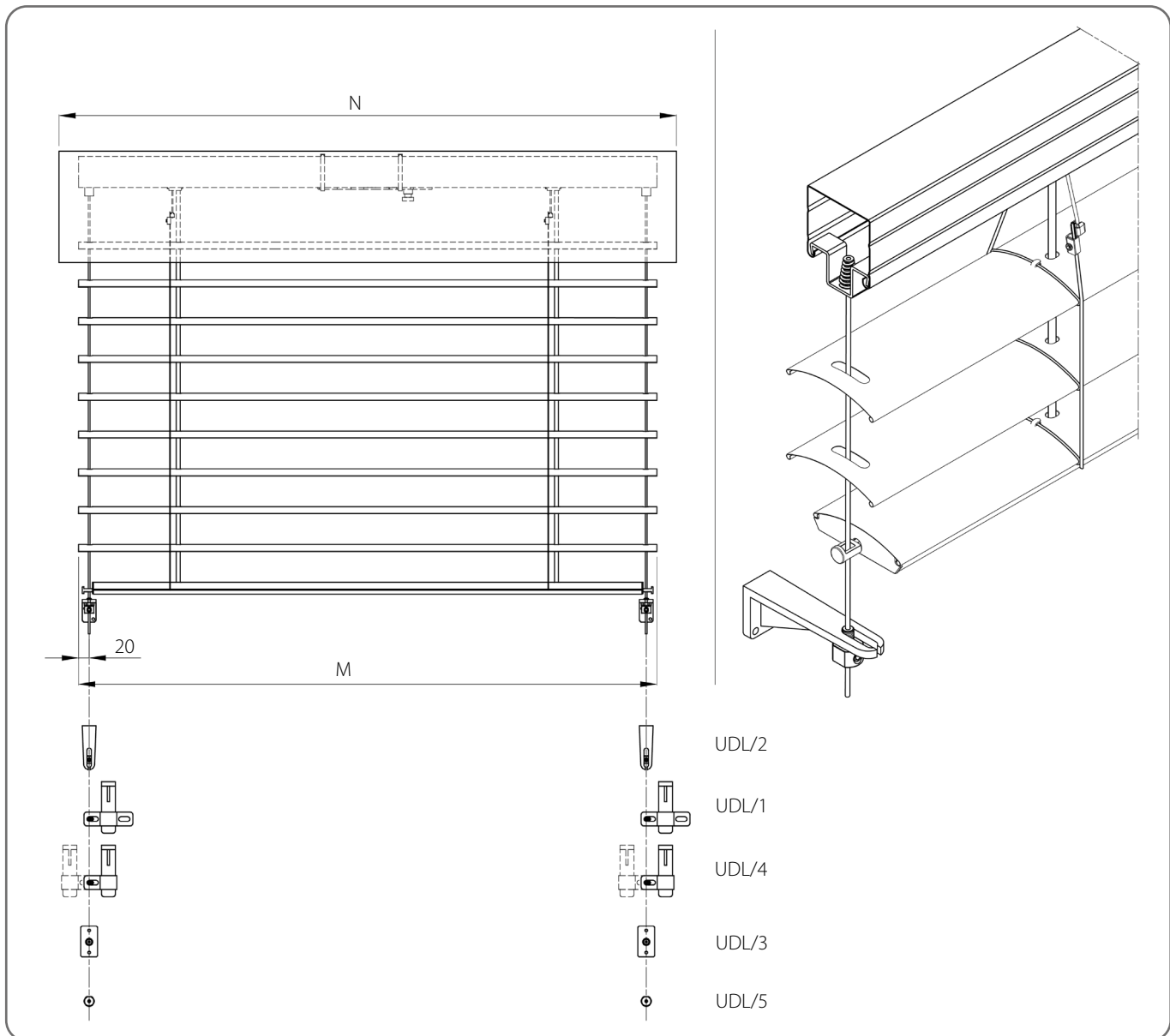
Specyfikacja techniczna

Minimalna		Maksymalna		Maksymalna powierzchnia [m ²]	Żaluzja narożna	Napęd elektryczny	Napęd z awaryjnym otwieraniem	Napęd ręczny	Montaż
Szerokość [mm]	Wysokość [mm]	Szerokość [mm]	Wysokość [mm]						
600	600	4500	4000	18	NIE	TAK	TAK	TAK	Zewnętrzny



Przy wymiarowaniu żaluzji, należy uwzględnić planowaną szerokość warstwy ocieplenia zachodzącą na okno.

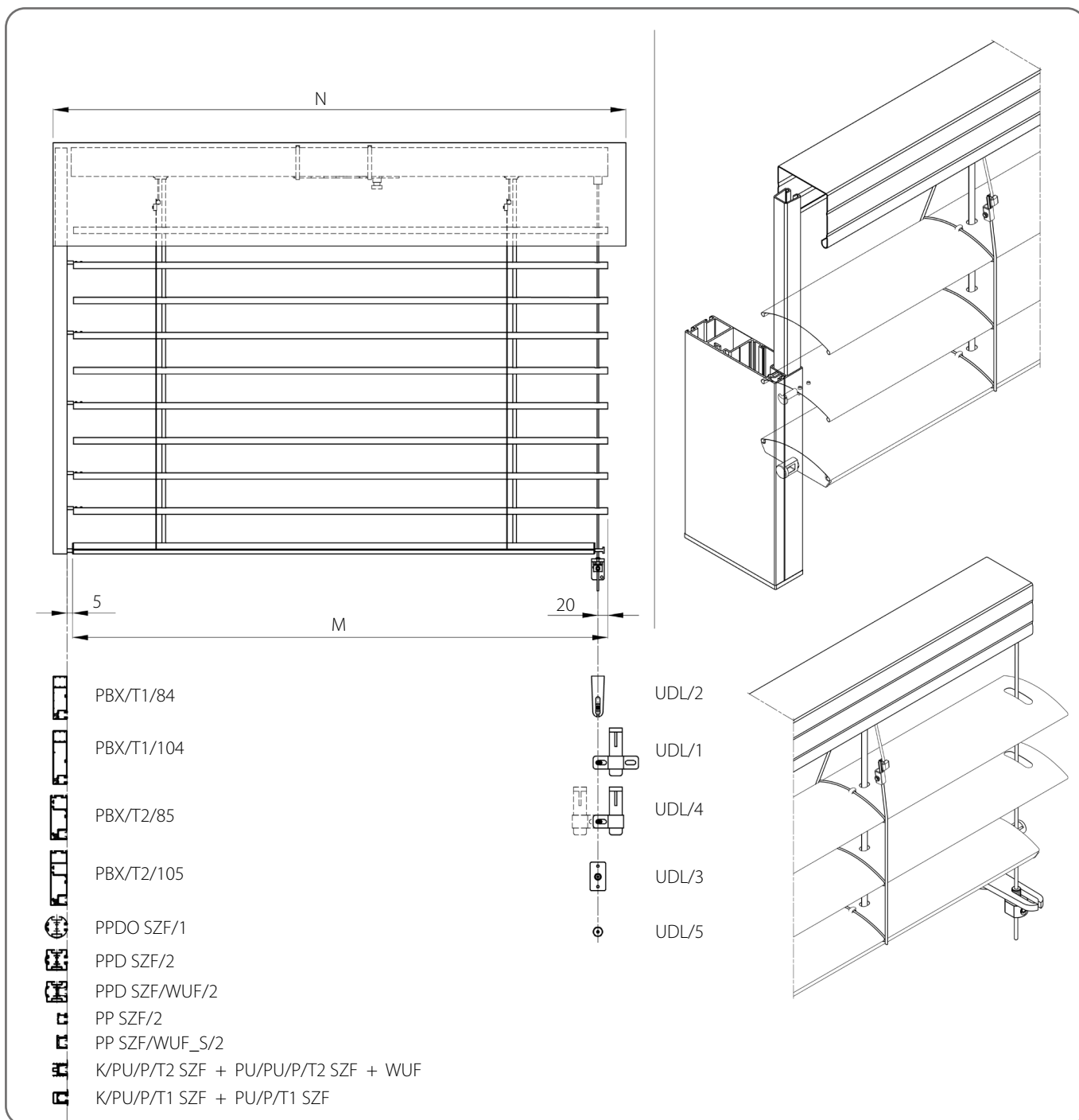
7.1.2. Żaluzja z linką



Specyfikacja techniczna								
Minimalna		Maksymalna	Maksymalna powierzchnia [m ²]	Żaluzja narożna	Napęd elektryczny	Napęd z awaryjnym otwieraniem	Napęd ręczny	Montaż
Szerokość [mm]	Wysokość [mm]	Szerokość x Wysokość [mm]						
600	600	3000 x 4000 4000 x 2500	12	NIE	TAK	TAK	TAK	Zewnętrzny

! Przy wymiarowaniu żaluzji, należy uwzględnić planowaną szerokość warstwy ocieplenia zachodzącą na okno.

7.1.3. Żaluzja z linką i prowadnicą



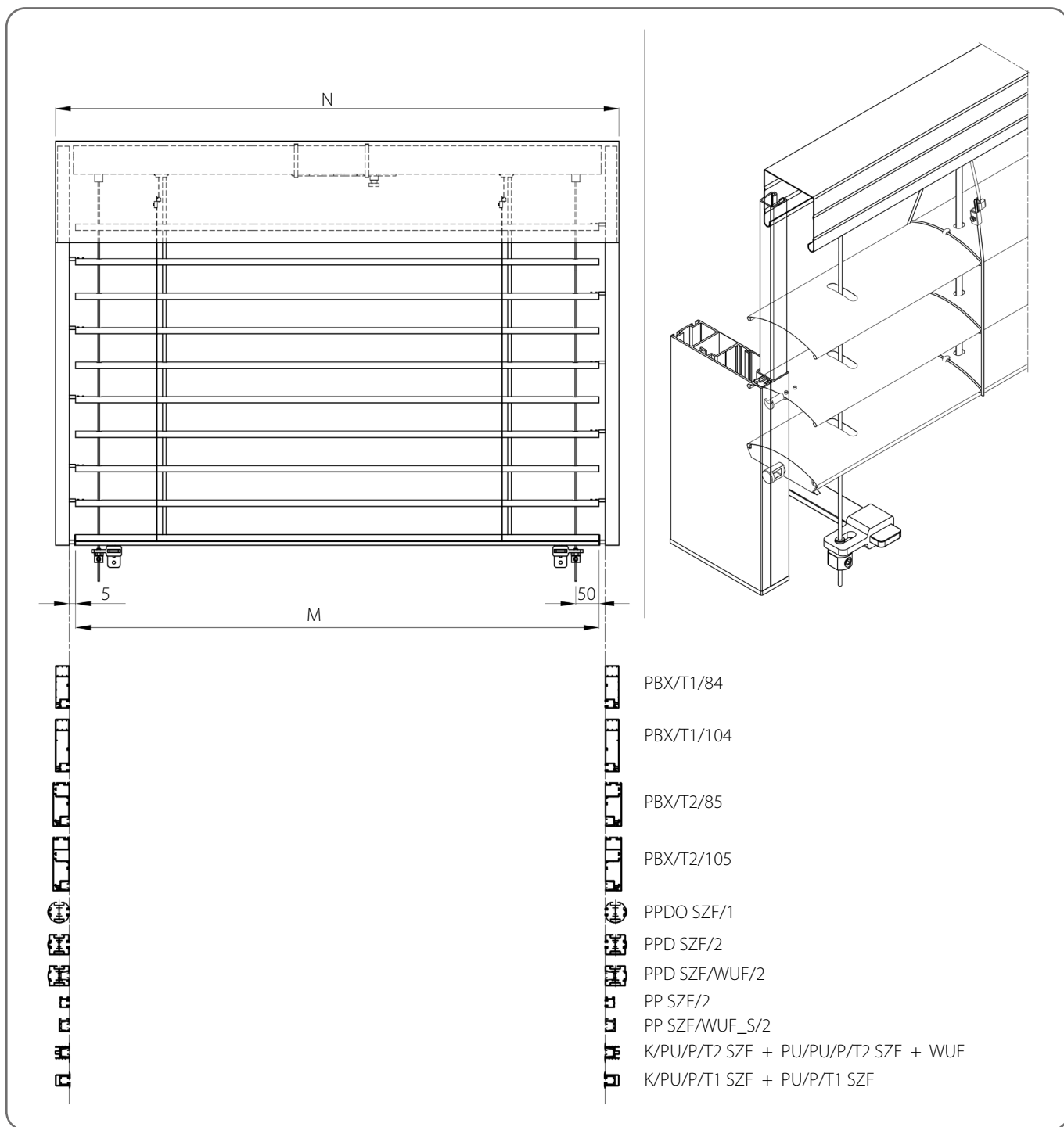
Specyfikacja techniczna

Minimalna		Maksymalna		Maksymalna powierzchnia [m ²]	Żaluzja narożna	Napęd elektryczny	Napęd z awaryjnym otwieraniem	Napęd ręczny	Montaż
Szerokość [mm]	Wysokość [mm]	Szerokość	Wysokość [mm]						
600	600	3000 x 4000	4000 x 2500	12	TAK	TAK	TAK	TAK	Zewnętrzny



Przy wymiarowaniu żaluzji, należy uwzględnić planowaną szerokość warstwy ocieplenia zachodzącą na okno.

7.1.4. Żaluzja z prowadnicami i wzmocnieniem linkowym



Specyfikacja techniczna									
Minimalna		Maksymalna		Maksymalna powierzchnia [m ²]	Żaluzja narożna	Napęd elektryczny	Napęd z awaryjnym otwieraniem	Napęd ręczny	Montaż
Szerokość [mm]	Wysokość [mm]	Szerokość [mm]	Wysokość [mm]						
600	600	5000	5000	25	TAK	TAK	TAK	TAK	Zewnętrzny

⚠ Przy wymiarowaniu żaluzji, należy uwzględnić planowaną szerokość warstwy ocieplenia zachodzącą na okno.

INFORMATOR TECHNICZNO-KATALOGOWY ŻALUZJI LISTEWKOWYCH ZEWNĘTRZNYCH (FASADOWYCH) W SYSTEMIE SZF SkyFlow

C 80 / 7. ŻALUZJA PODTYNKOWA BOX/COMPACT

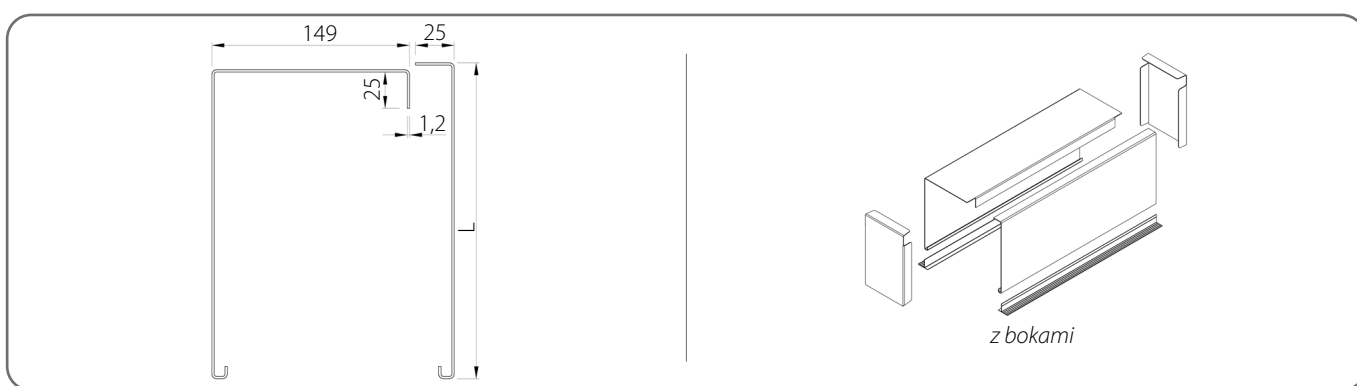
7.2. Blachy osłonowe

⚠ Istnieje możliwość konfiguracji żaluzji bez zastosowania blach osłonowych.

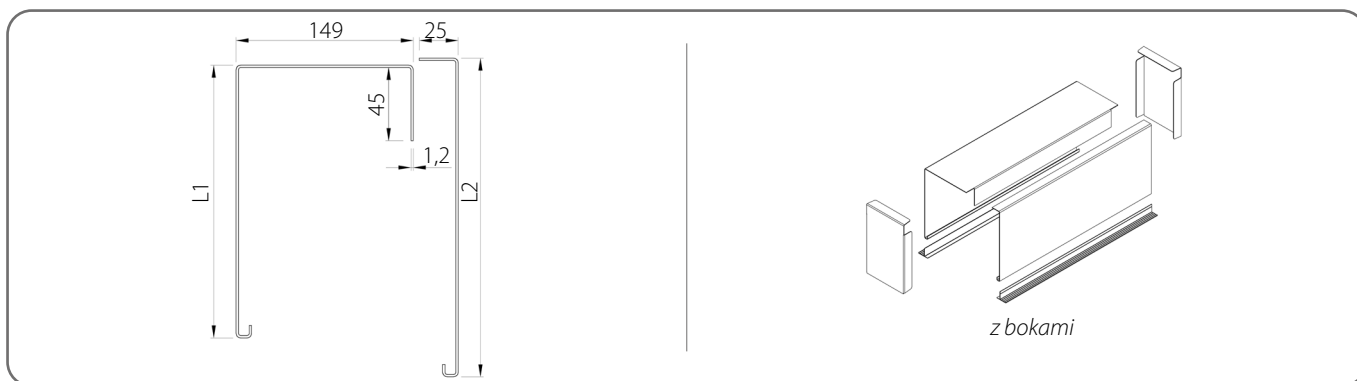
⚠ Szerokość maksymalna dla pojedynczego elementu - 4 m. Istnieje możliwość łączenia skrzynek.

x	Kolor	x	Kolor	x	Kolor	x	Kolor
00	nielakierowany	21	czarny szary	34	kwarcowy szary	80B	szary grafitowy
01	srebrny	22B	ultra biały	37B	szare aluminium	82	biel alpejska
03B	szary	23B	szary antracyt	45	beż satyna	IK	inny kolor
09	brązowy	29	jasny beż	73B	mysi szary		
16B	kość słoniowa	31B	jasny szary	74B	miedziany brąz		
20B	czarny	33	szary bazaltowy	75B	szary metaliczny		

Blacha osłonowa TYP 6



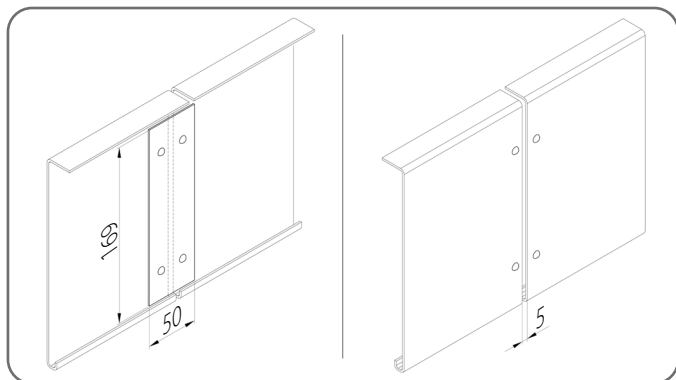
Blacha osłonowa TYP 6/A



	L [mm]	L1 [mm]	L2 [mm]
1.	200	180	200
3.	250	230	250
5.	300	280	300
7.	340	320	340
9.	390	370	390
12.	440	420	440

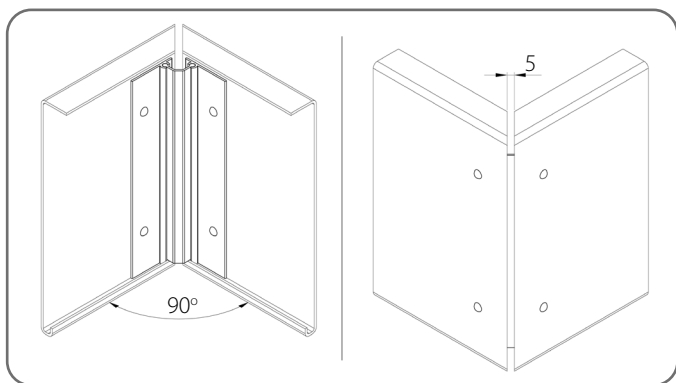
7.2.1. Łączenie blach osłonowych

Łączenie szeregowe



Liczba łączników LPS/150 [szt.]		
	Wysokość blachy [mm]	Typ blachy osłonowej
		TYP 6, TYP 6/A
1.	200 - 300	2
2.	340 - 440	4

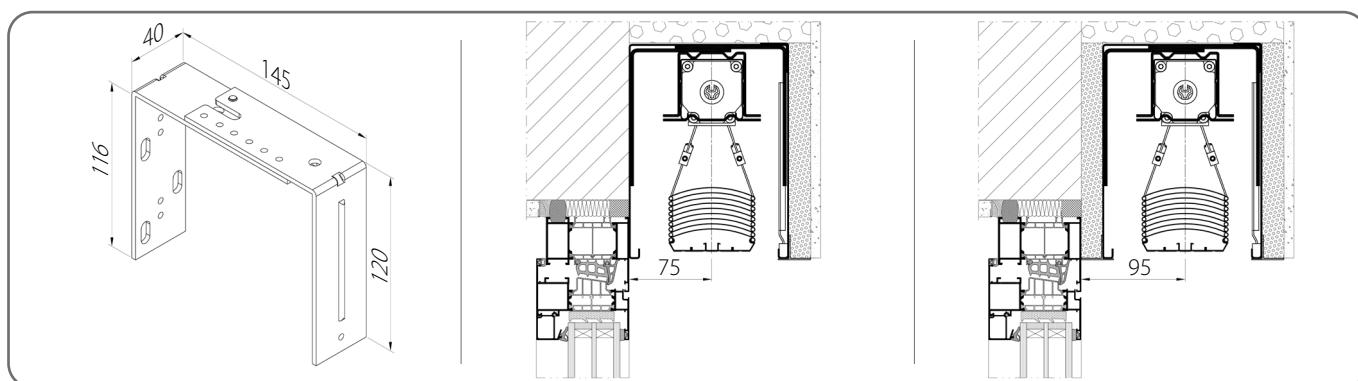
Łączenie narożne



Liczba łączników LRS [kpl.]			
	Kod katalogowy	Wysokość blachy [mm]	Typ blachy osłonowej
			TYP 6, TYP 6/A
1.	LRS/200	200	1
2.	LRS/250	250	1
3.	LRS/300	300	1
4.	LRS/340	340	1
5.	LRS/390	390	1
6.	LRS/440	440	1

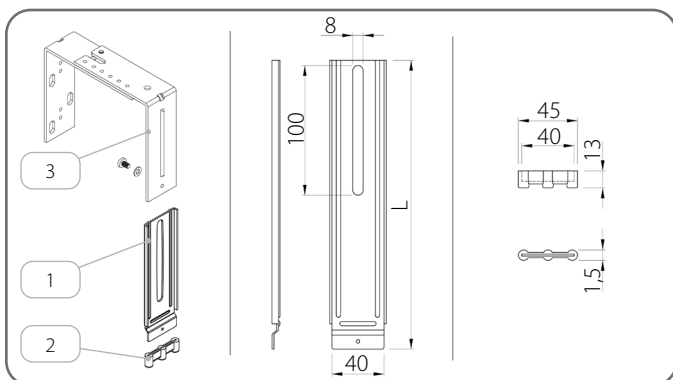
7.3. Uchwyty górne

USG/R/2A



Liczba uchwytów [szt.]						
Typ blachy osłonowej	Szerokość żaluzji [mm]					
	600 - 1600	1601 - 2400	2401 - 3200	3201 - 4000	4001 - 4500	4501 - 5000
TYP 6, TYP 6/A	2	3	4	5	6	7

7.4. Uchwyt pomocniczy

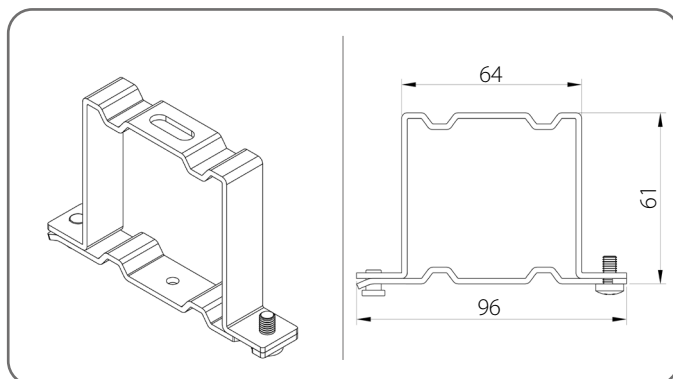


Uchwyt pomocniczy			
	Kod katalogowy	L [mm]	Wysokość skrzynki [mm]
1.	UPS/140	143	200
2.	UPS/220	223	250
3.	UPS/220	223	300
4.	UPS/300	303	340
5.	UPS/300	303	390
6.	UPS/380	383	440

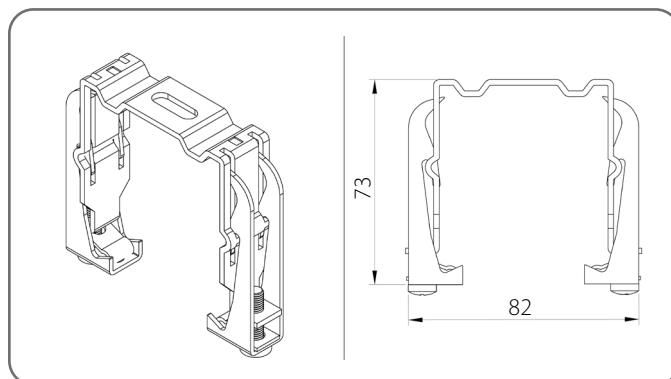
	Nazwa elementu
1.	Uchwyt pomocniczy
2.	Nakładka wyciszająca
3.	Uchwyt górny

7.5. Uchwyt szyny górnej

Uchwyt szyny standardowy - US/A



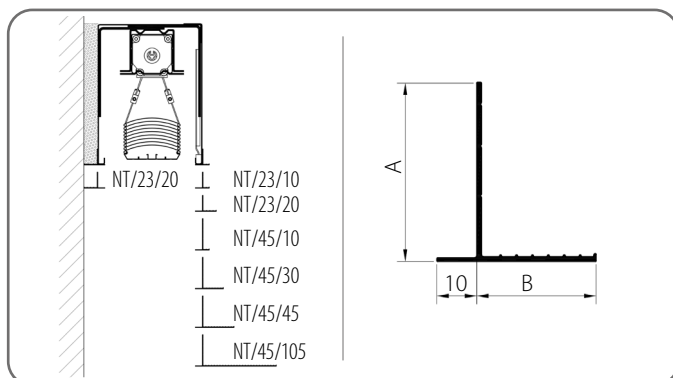
Uchwyt szyny sprężysty - US/B



Ilość uchwytów szyny górnej

Szerokość żaluzji [mm]	600 - 1600	1601 - 2400	2401 - 3200	3201 - 4000	4001 - 4500	4501 - 5000
Ilość	2	3	4	5	6	7

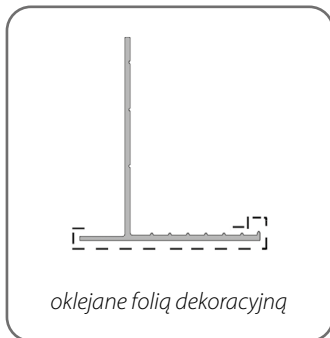
7.6. Wspornik



Wspornik			
	Kod katalogowy	A [mm]	B [mm]
1.	NT/23/10/x	23	10
2.	NT/23/20/x	23	20
3.	NT/45/10/x	45	10
4.	NT/45/30/x	45	30
5.	NT/45/45/x	45	45
6.	NT/45/105/x	45	105

INFORMATOR TECHNICZNO-KATALOGOWY ŻALUZJI LISTEWKOWYCH ZEWNĘTRZNYCH (FASADOWYCH) W SYSTEMIE SZF SkyFlow

C 80 / 7. ŻALUZJA PODTYNKOWA BOX/COMPACT



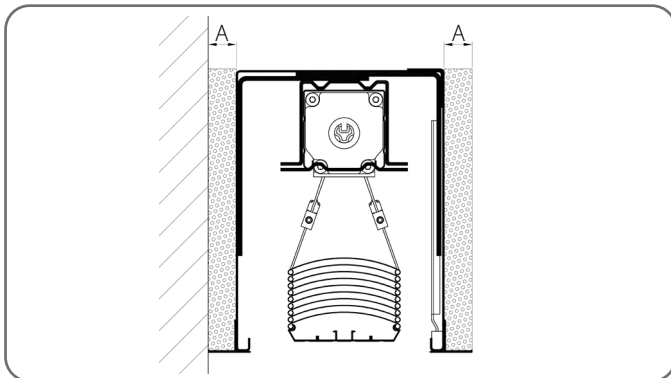
x	Kolor	x	Kolor	x	Kolor
AND	anodowany	23	szary antracyt	52R	winchester
00	nielakierowany	23B	szary antracyt	53R	dąb ciemny
01	srebrny	26R	mahoń	73B	mysi szary
02	biały	28R	orzech	74B	miedziany brąz
03B	szary	29	jasny beż	75B	szary metaliczny
08	ciemnobrązowy	30R	złoty dąb	80B	szary grafitowy
09	brązowy	31B	jasny szary	82	biel alpejska
16B	kość słoniowa	33	szary bazaltowy	280R	orzech
20B	czarny	34	kwarcowy szary	300R	złoty dąb
21	czarny szary	37B	szare aluminium	IK	inny kolor
22B	ultra biały	45	beż satyna		

R - Oklejane folią dekoracyjną

	AND	00	01	02	03B	08	09	16B	20B	21	22B	23	23B	26R	28R	29	30R	31B	33	34	37B	45	52R	53R	73B	74B	75B	80B	82	280R	300R	
NT/23/10/x	x	x	x	x	x	x		x	x		x	x	x	x	x	x	x	x	x	x	x	x	x	x	x	x	x	x	x	x	x	x
NT/23/20/x	x	x	x	x	x	x	x	x	x	x	x	x	x	x		x	x	x	x	x	x	x	x	x	x	x	x	x	x			
NT/45/10/x	x	x	x	x	x	x		x	x		x	x	x	x	x	x	x	x	x	x	x	x	x	x	x	x	x	x	x	x	x	x
NT/45/30/x	x	x	x	x	x	x		x	x		x	x	x			x		x	x	x	x	x			x	x	x	x	x			
NT/45/45/x	x	x	x	x	x	x		x	x		x	x	x			x		x	x	x	x	x			x	x	x	x	x			
NT/45/105/x	x	x	x	x	x	x		x	x		x	x	x			x		x	x	x	x	x			x	x	x	x	x			

R - Oklejane folią dekoracyjną

7.7. Nośnik tynku



Nośnik tynku		
	Kod katalogowy	A [mm]
1.	NT/XPS/8	8
2.	NT/XPS/10	10
3.	NT/XPS/16	16
4.	NT/XPS/20	20
5.	NT/XPS/22	22
6.	NT/XPS/30	30

7.8. Informacje pozostałe

Wysokość żaluzji [mm]	Szerokość lameli [mm]						
	1400	2400	3400	4400	5000	-	-
600 - 2500	1400	2400	3400	4400	5000	-	-
2501 - 3000	1300	2200	3100	4000	4900	5000	-
3001 - 4500	1200	2000	2800	3600	4400	5000	-
4501 - 5000	1100	1800	2500	3200	3900	4600	5000
Ilość mechanizmów paska	2	3	4	5	6	7	8

Uchwyt prowadnicy					
Wysokość żaluzji [mm]	600 - 1600	1601 - 2600	2601 - 3600	3601 - 4600	4601 - 5000
Liczba uchwytów [dla 1 szt. prowadnicy]	2	3	4	5	6

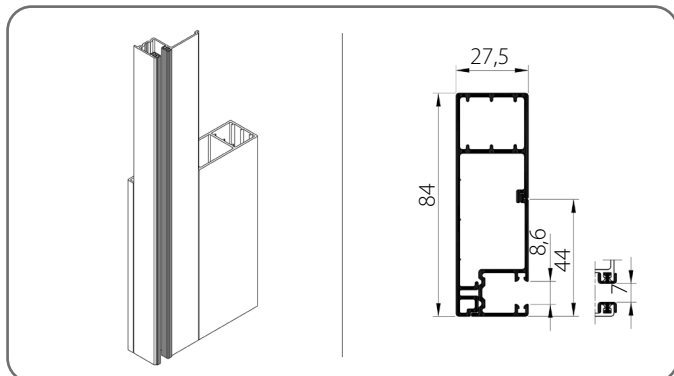
**INFORMATOR TECHNICZNO-KATALOGOWY
ŻALUZJI LISTEWKOWYCH ZEWNĘTRZNYCH (FASADOWYCH) W SYSTEMIE SZF SkyFlow**

C 80 / 7. ŻALUZJA PODTYNKOWA BOX/COMPACT

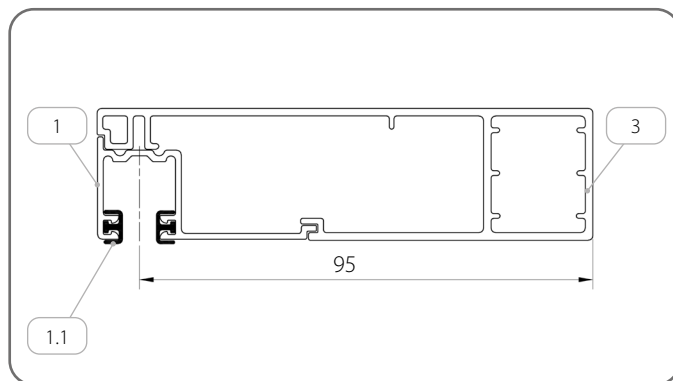
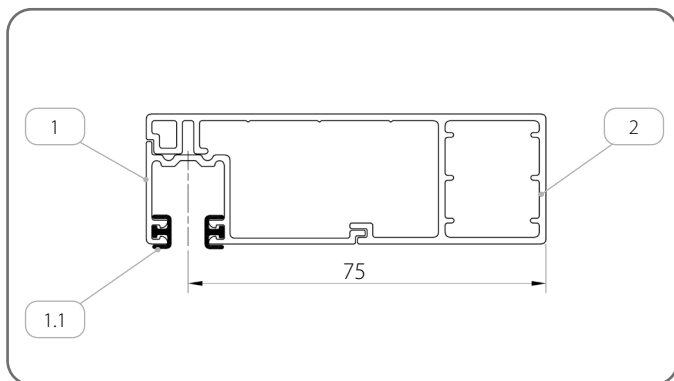
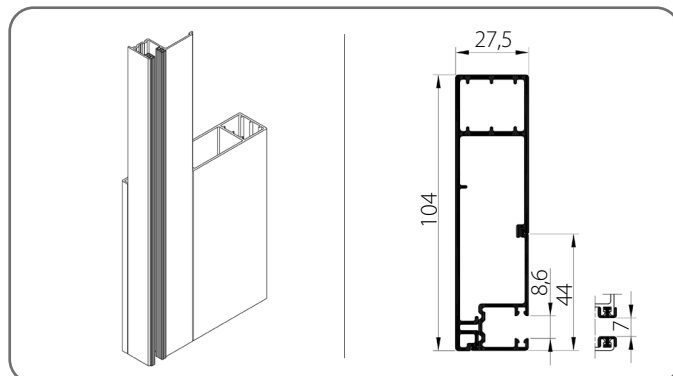
7.9. Prowadnice

7.9.1. Prowadnice - Grupa I

PBX/T1/84/x



PBX/T1/104/x



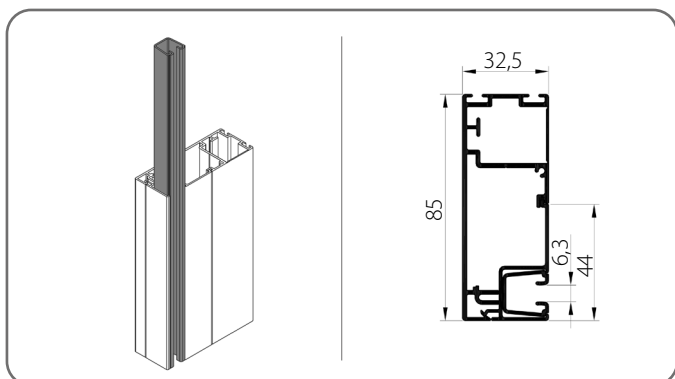
	Nazwa elementu	Kolor	Kod katalogowy
1.	Prowadnica prosta	x	PPF/x
1.1.	Uszczelka wytłumiająca	20 - czarny	-
2.	Adapter prowadnicy	x	APPF/x
3.	Adapter prowadnicy	x	APPF/104/x

x	Kolor	x	Kolor	x	Kolor	x	Kolor
00	nielakierowany	21	czarny szary	34	kwarcowy szary	80B	szary grafitowy
01	srebrny	22B	ultra biały	37B	szare aluminium	82	biel alpejska
03B	szary	23B	szary antracyt	45	beż satyna	IK	inny kolor
09	brązowy	29	jasny beż	73B	mysi szary		
16B	kość słoniowa	31B	jasny szary	74B	miedziany brąz		
20B	czarny	33	szary bazaltowy	75B	szary metaliczny		

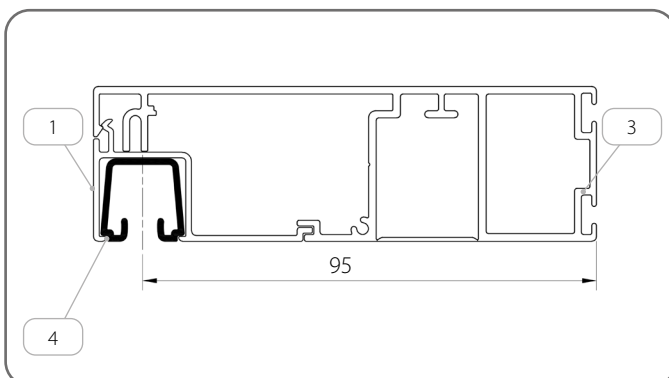
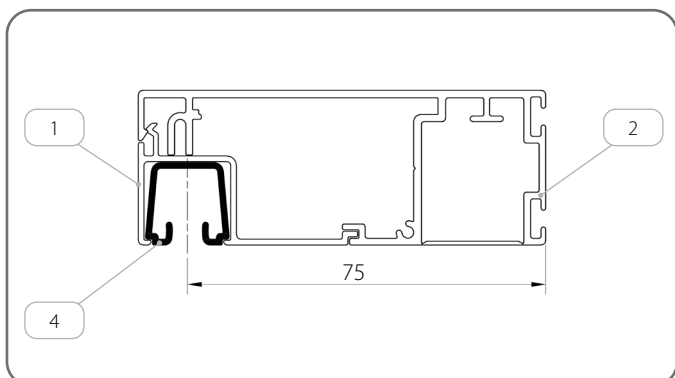
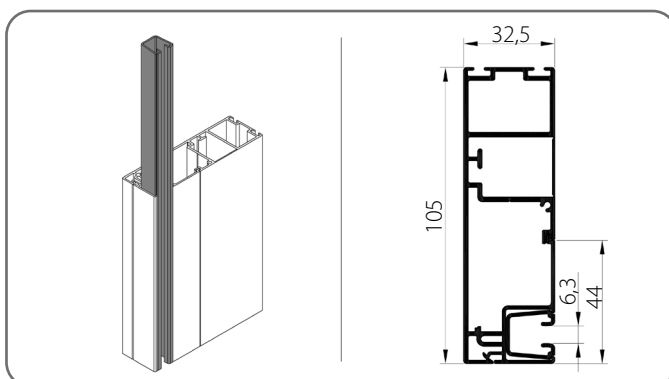
INFORMATOR TECHNICZNO-KATALOGOWY ŻALUZJI LISTEWKOWYCH ZEWNĘTRZNYCH (FASADOWYCH) W SYSTEMIE SZF SkyFlow

C 80 / 7. ŻALUZJA PODTYNKOWA BOX/COMPACT

PBX/T2/85/x



PBX/T2/105/x



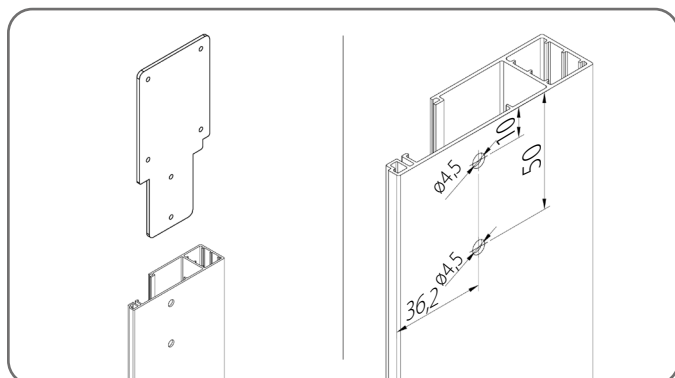
	Nazwa elementu	Kolor	Kod katalogowy
1.	Prowadnica prosta	x	PWUFx
2.	Adapter prowadnicy	x	APWUF/85/x
3.	Adapter prowadnicy	x	APWUF/105/x
4.	Wkładka do prowadnicy	20 - czarny	WUF

x	Kolor	x	Kolor	x	Kolor	x	Kolor
00	nielakierowany	21	czarny szary	34	kwarcowy szary	80B	szary grafitowy
01	srebrny	22B	ultra biały	37B	szare aluminium	82	biel alpejska
03B	szary	23B	szary antracyt	45	beż satyna	IK	inny kolor
09	brązowy	29	jasny beż	73B	mysi szary		
16B	kość słoniowa	31B	jasny szary	74B	miedziany brąz		
20B	czarny	33	szary bazaltowy	75B	szary metaliczny		

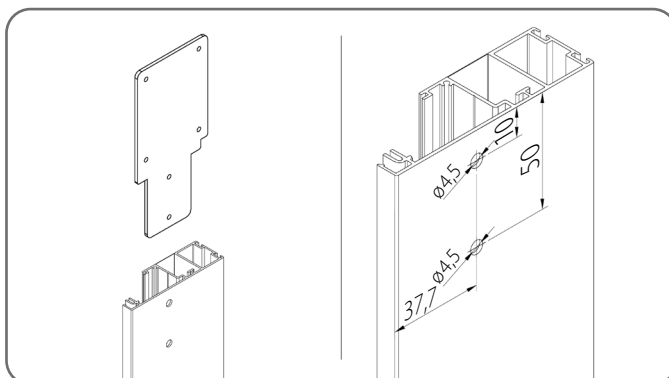
7.9.1.1. Wiercenie prowadnic

Prowadnice posiadają przygotowane otwory pod przymocowanie stopki prowadnicy boczku.

PBX/T1



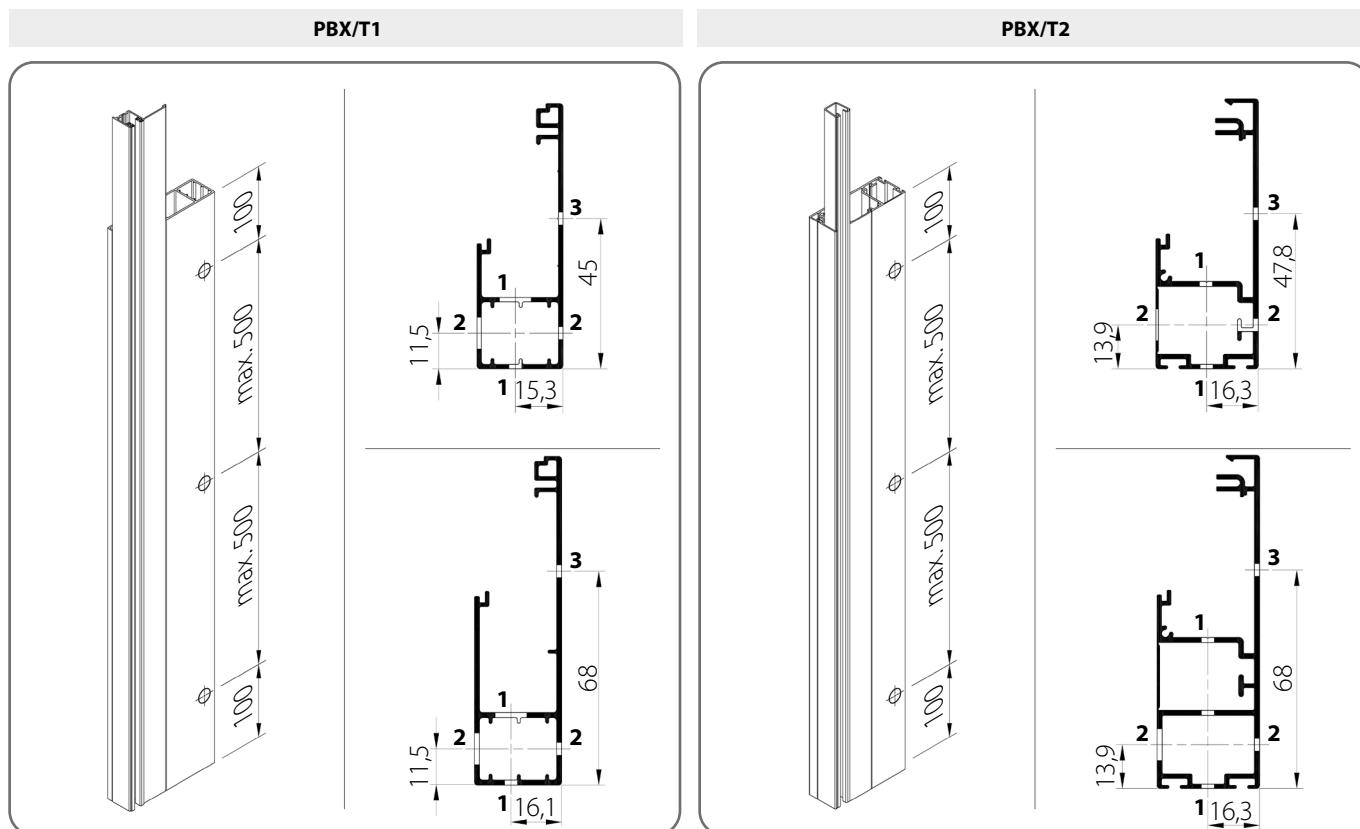
PBX/T2



INFORMATOR TECHNICZNO-KATALOGOWY ŻALUZJI LISTEWKOWYCH ZEWNĘTRZNYCH (FASADOWYCH) W SYSTEMIE SZF SkyFlow

C 80 / 7. ŻALUZJA PODTYNKOWA BOX/COMPACT

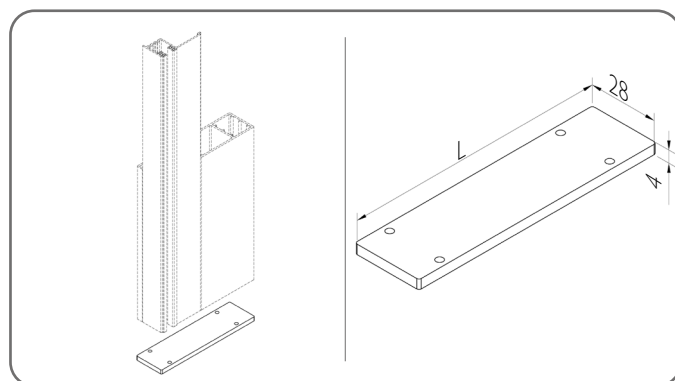
 Istnieje możliwość zamówienia prowadnicy z wykonanymi otworami montażowymi zgodnie ze schematem.



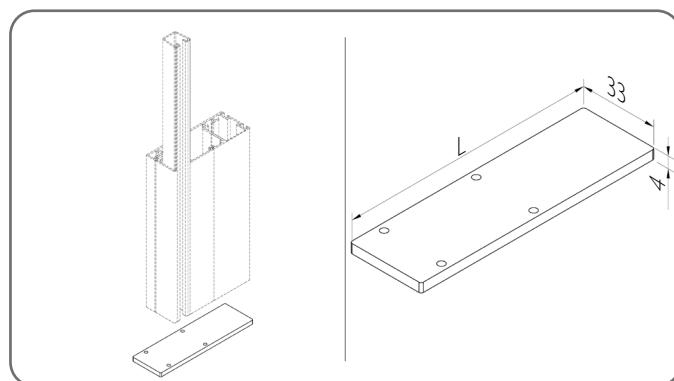
7.9.1.2. Zatyczka prowadnicy

Zatyczka wykonana z aluminium.

Dla prowadnic typu BX/T1



Dla prowadnic typu BX/T2



	Kod katalogowy	L [mm]
1.	ZAPBX/T1/84/x	85
2.	ZAPBX/T1/104/x	105

	Kod katalogowy	L [mm]
1.	ZAPBX/T2/85/x	86
2.	ZAPBX/T2/105/x	106

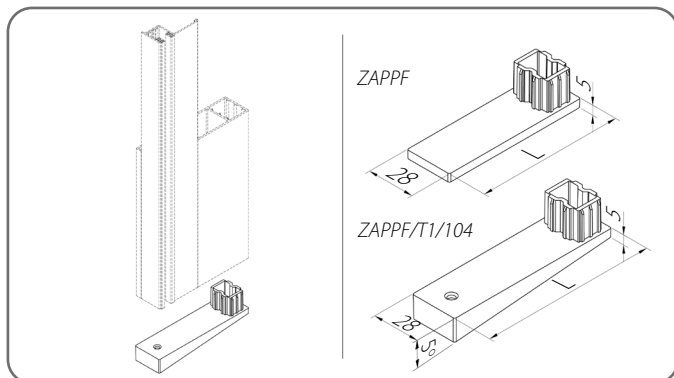
x	Kolor	x	Kolor	x	Kolor	x	Kolor
00	nielakierowany	21	czarny szary	34	kwarcowy szary	80B	szary grafitowy
01	srebrny	22B	ultra biały	37B	szare aluminium	82	biel alpejska
03B	szary	23B	szary antracyt	45	beż satyna	IK	inny kolor
09	brązowy	29	jasny beż	73B	mysi szary		
16B	kość słoniowa	31B	jasny szary	74B	miedziany brąz		
20B	czarny	33	szary bazaltowy	75B	szary metaliczny		

INFORMATOR TECHNICZNO-KATALOGOWY ŻALUZJI LISTEWKOWYCH ZEWNĘTRZNYCH (FASADOWYCH) W SYSTEMIE SZF SkyFlow

C 80 / 7. ŻALUZJA PODTYNKOWA BOX/COMPACT

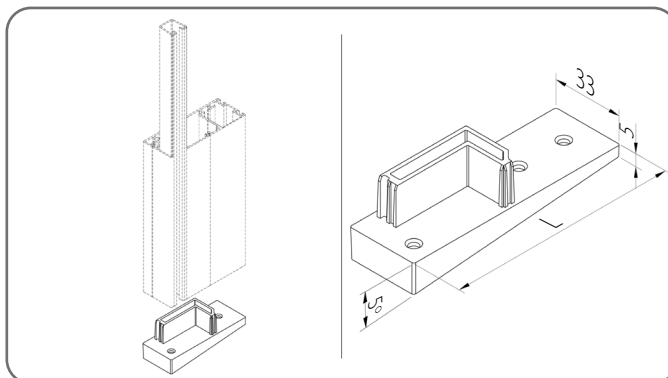
Zatyczka wykonana z PVC

Dla prowadnic typu BX/T1



	Kod katalogowy	L [mm]
1.	ZAPPF/x	85
2.	ZAPPF/T1/104/x	105

Dla prowadnic typu BX/T2

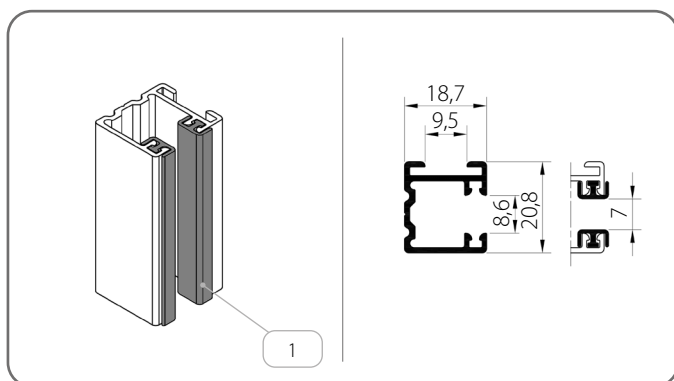


	Kod katalogowy	L [mm]	Prowadnica
1.	ZPBX/T2/x	86	PBX/T2/85
		106	PBX/T2/105

x	Kolor	x	Kolor	x	Kolor	x	Kolor
01	srebrny	20B	czarny	31B	jasny szary	74B	miedziany brąz
03B	szary	21	czarny szary	34	kwarcowy szary	75B	szary metaliczny
09	brązowy	22B	ultra biały	37B	szare aluminium		
16B	kość słoniowa	23B	szary antracyt	73B	mysi szary		

7.9.2. Prowadnice - Grupa II

PP SZF/2/x



	Nazwa elementu	Kolor
1.	Uszczelka wytłumiająca	20 - czarny

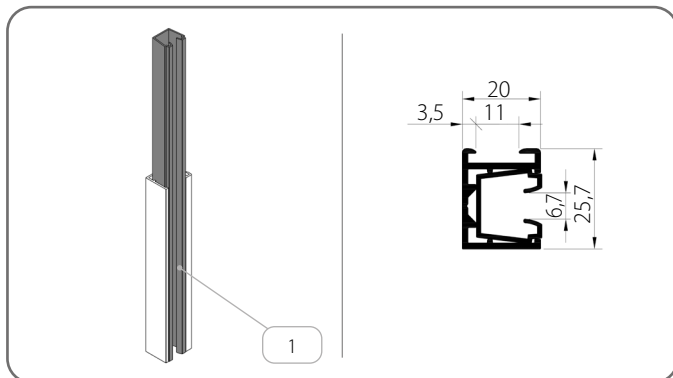
x	Kolor	x	Kolor	x	Kolor	x	Kolor
00	nielakierowany	21	czarny szary	34	kwarcowy szary	80B	szary grafitowy
01	srebrny	22B	ultra biały	37B	szare aluminium	82	biel alpejska
03B	szary	23B	szary antracyt	45	beż satyna	IK	inny kolor
09	brązowy	29	jasny beż	73B	mysi szary		
16B	kość słoniowa	31B	jasny szary	74B	miedziany brąz		
20B	czarny	33	szary bazaltowy	75B	szary metaliczny		

INFORMATOR TECHNICZNO-KATALOGOWY
ŻALUZJI LISTEWKOWYCH ZEWNĘTRZNYCH (FASADOWYCH) W SYSTEMIE SZF SkyFlow

C 80 / 7. ŻALUZJA PODTYNKOWA BOX/COMPACT

7.9.3. Prowadnice - Grupa III

PP SZF/WUF_S/2/x

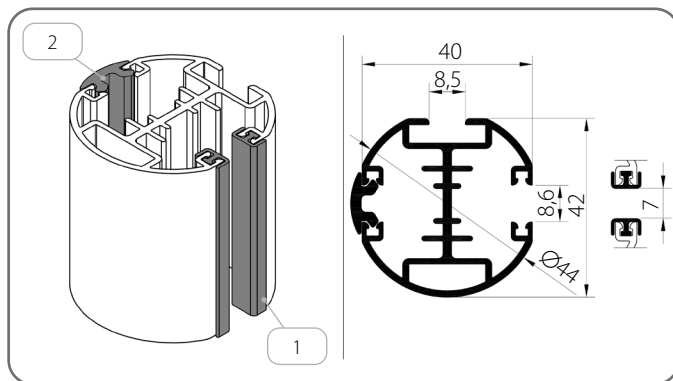


	Nazwa elementu	Kolor
1.	Wkładka do prowadnicy	03 - szary 20 - czarny

x	Kolor	x	Kolor	x	Kolor	x	Kolor
00	nielakierowany	21	czarny szary	34	kwarcowy szary	80B	szary grafitowy
01	srebrny	22B	ultra biały	37B	szare aluminium	82	biel alpejska
03B	szary	23B	szary antracyt	45	beż satyna	IK	inny kolor
09	brązowy	29	jasny beż	73B	mysi szary		
16B	kość słoniowa	31B	jasny szary	74B	miedziany brąz		
20B	czarny	33	szary bazaltowy	75B	szary metaliczny		

7.9.4. Prowadnice - Grupa IV

PPDO SZF/1/x



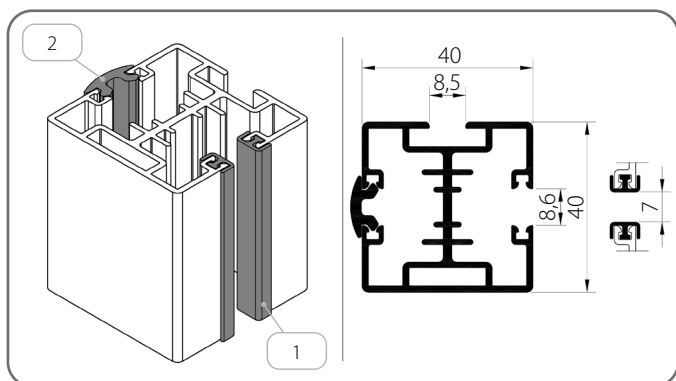
	Nazwa elementu	Kolor
1.	Uszczelka wytłumiająca	20 - czarny
2.	Uszczelka maskująca	03 - szary 20 - czarny

x	Kolor	x	Kolor	x	Kolor	x	Kolor
00	nielakierowany	21	czarny szary	34	kwarcowy szary	80B	szary grafitowy
01	srebrny	22B	ultra biały	37B	szare aluminium	82	biel alpejska
03B	szary	23B	szary antracyt	45	beż satyna	IK	inny kolor
09	brązowy	29	jasny beż	73B	mysi szary		
16B	kość słoniowa	31B	jasny szary	74B	miedziany brąz		
20B	czarny	33	szary bazaltowy	75B	szary metaliczny		

INFORMATOR TECHNICZNO-KATALOGOWY
ŻALUZJI LISTEWKOWYCH ZEWNĘTRZNYCH (FASADOWYCH) W SYSTEMIE SZF SkyFlow

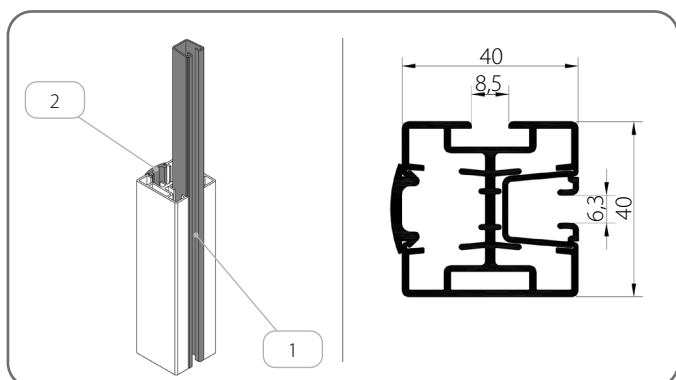
C 80 / 7. ŻALUZJA PODTYNKOWA BOX/COMPACT

PPD SZF/2/x



	Nazwa elementu	Kolor
1.	Uszczelka wytłumiająca	20 - czarny
2.	Uszczelka maskująca	03 - szary 20 - czarny

PPD SZF/WUF/2/x



	Nazwa elementu	Kolor
1.	Wkładka do prowadnicy	20 - czarny
2.	Uszczelka maskująca	03 - szary 20 - czarny

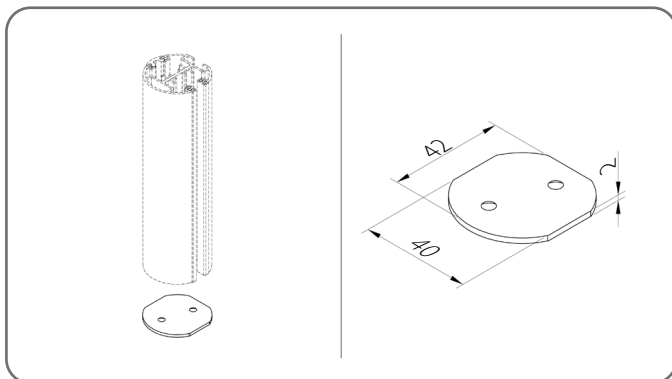
x	Kolor	x	Kolor	x	Kolor	x	Kolor
00	nie lakierowany	21	czarny szary	34	kwarcowy szary	80B	szary grafitowy
01	srebrny	22B	ultra biały	37B	szare aluminium	82	biel alpejska
03B	szary	23B	szary antracyt	45	beż satyna	IK	inny kolor
09	brązowy	29	jasny beż	73B	mysi szary		
16B	kość słoniowa	31B	jasny szary	74B	miedziany brąz		
20B	czarny	33	szary bazaltowy	75B	szary metaliczny		

INFORMATOR TECHNICZNO-KATALOGOWY
ŻALUZJI LISTEWKOWYCH ZEWNĘTRZNYCH (FASADOWYCH) W SYSTEMIE SZF SkyFlow

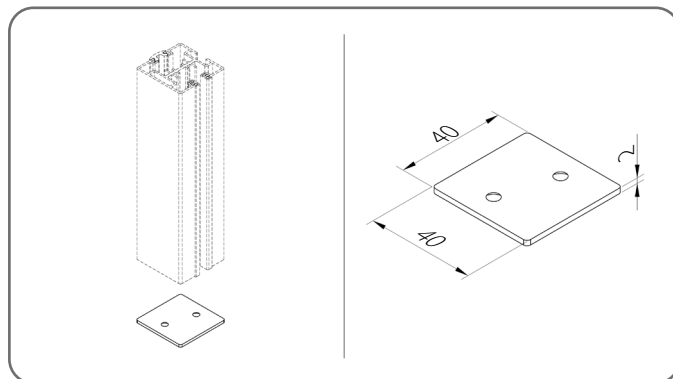
C 80 / 7. ŻALUZJA PODTYNKOWA BOX/COMPACT

7.9.4.1. Zatyczka prowadnicy

ZPPDO SZF/1



ZPPD SZF/2

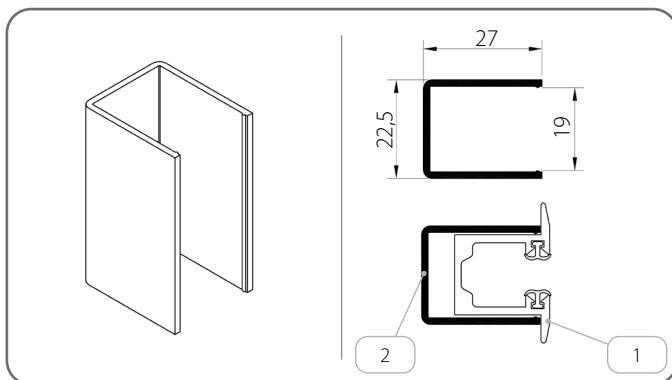


x	Kolor	x	Kolor	x	Kolor	x	Kolor
00	nielakierowany	21	czarny szary	34	kwarcowy szary	80B	szary grafitowy
01	srebrny	22B	ultra biały	37B	szare aluminium	82	biel alpejska
03B	szary	23B	szary antracyt	45	beż satyna	IK	inny kolor
09	brązowy	29	jasny beż	73B	mysi szary		
16B	kość słoniowa	31B	jasny szary	74B	miedziany brąz		
20B	czarny	33	szary bazaltowy	75B	szary metaliczny		

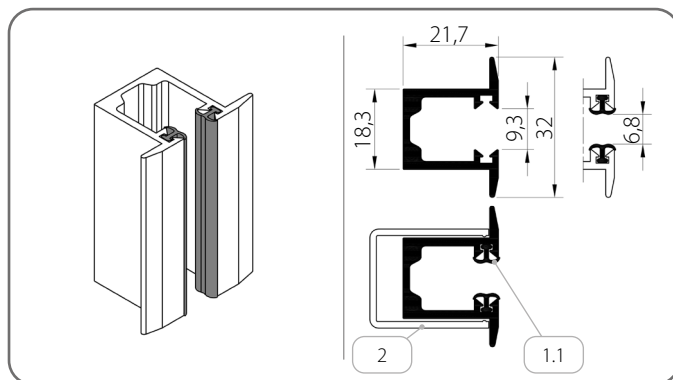
Zatyczka wykonana z aluminium.

7.9.5. Prowadnice - Grupa V

K/PU/P/T1 SZF



PU/P/T1 SZF/x

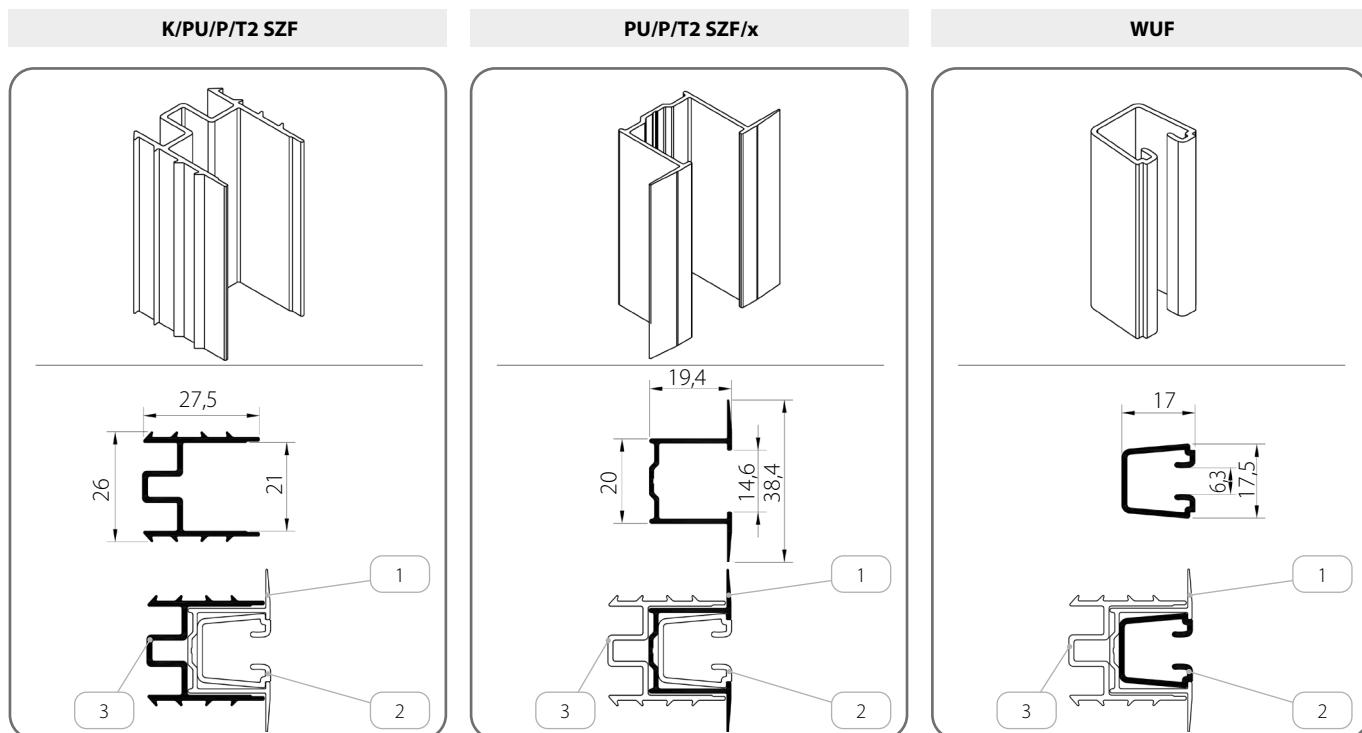


	Nazwa elementu	Kolor	Kod katalogowy
1.	Prowadnica uproszczona podtynkowa	x	PU/P/T1 SZF/x
1.1.	Uszczelka wytłumiająca	20 - czarny	-
2.	Kieszzeń prowadnicy uproszczonej podtynkowej	-	K/PU/P/T1 SZF

x	Kolor	x	Kolor	x	Kolor	x	Kolor
00	nielakierowany	21	czarny szary	34	kwarcowy szary	80B	szary grafitowy
01	srebrny	22B	ultra biały	37B	szare aluminium	82	biel alpejska
03B	szary	23B	szary antracyt	45	beż satyna	IK	inny kolor
09	brązowy	29	jasny beż	73B	mysi szary		
16B	kość słoniowa	31B	jasny szary	74B	miedziany brąz		
20B	czarny	33	szary bazaltowy	75B	szary metaliczny		

INFORMATOR TECHNICZNO-KATALOGOWY
ŻALUZJI LISTEWKOWYCH ZEWNĘTRZNYCH (FASADOWYCH) W SYSTEMIE SZF SkyFlow

C 80 / 7. ŻALUZJA PODTYNKOWA BOX/COMPACT

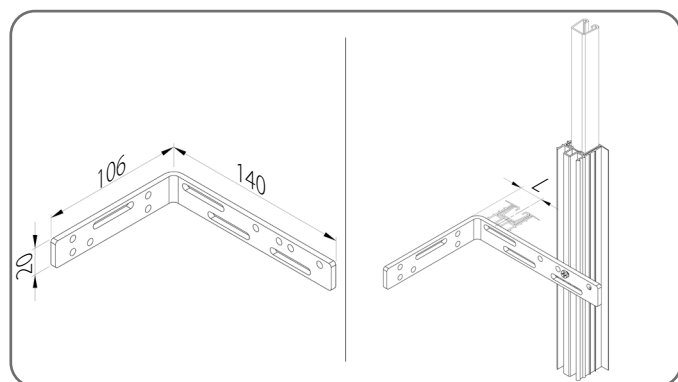


	Nazwa elementu	Kolor	Kod katalogowy
1.	Prowadnica uproszczona podtynkowa	x	PU/P/T2 SZF/x
2.	Wkładka do prowadnicy	20 - czarny	WUF
3.	Kieszonka prowadnicy uproszczonej podtynkowej	-	K/PU/P/T2 SZF

x	Kolor	x	Kolor	x	Kolor	x	Kolor
00	nielakierowany	21	czarny szary	34	kwarcowy szary	80B	szary grafitowy
01	srebrny	22B	ultra biały	37B	szare aluminium	82	biel alpejska
03B	szary	23B	szary antracyt	45	beż satyna	IK	inny kolor
09	brązowy	29	jasny beż	73B	mysi szary		
16B	kość słoniowa	31B	jasny szary	74B	miedziany brąz		
20B	czarny	33	szary bazaltowy	75B	szary metaliczny		

7.9.5.1. Kątownik montażowy

KMK/140x100



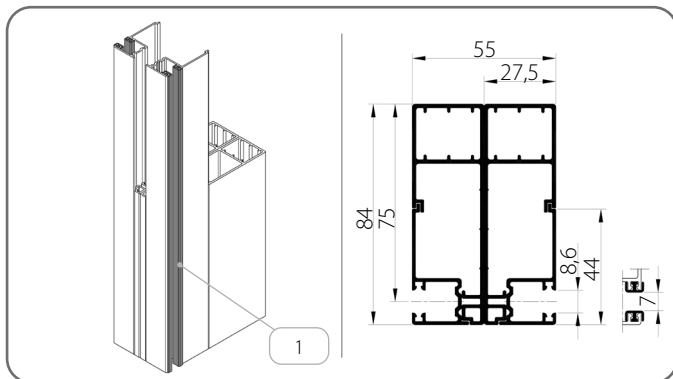
	Kod katalogowy	L [mm]
1.	KMK/140x100	15 - 130

	Wysokość żaluzji [mm]	Liczba kątowników [dla 1 szt. prowadnicy]
1.	600 - 1600	2
2.	1601 - 2600	3
3.	2601 - 3600	4
4.	3601 - 4400	5

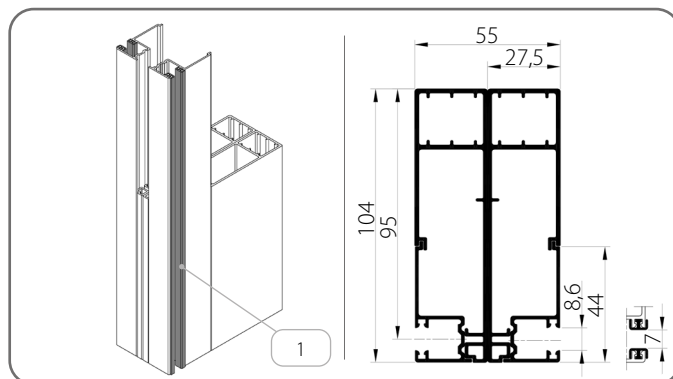
7.10. Prowadnice podziałowe

7.10.1. Prowadnice - Grupa I

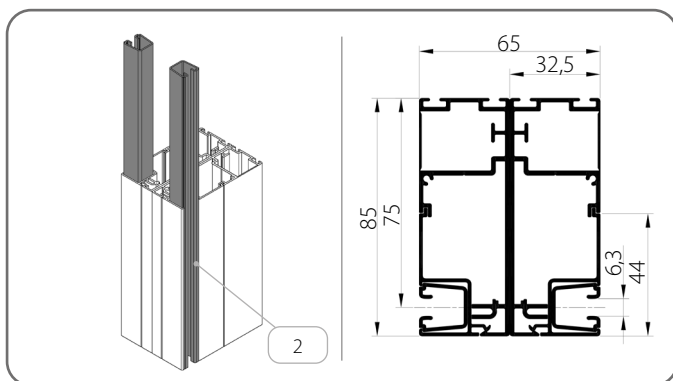
PBX/T1/84/x + PBX/T1/84/x



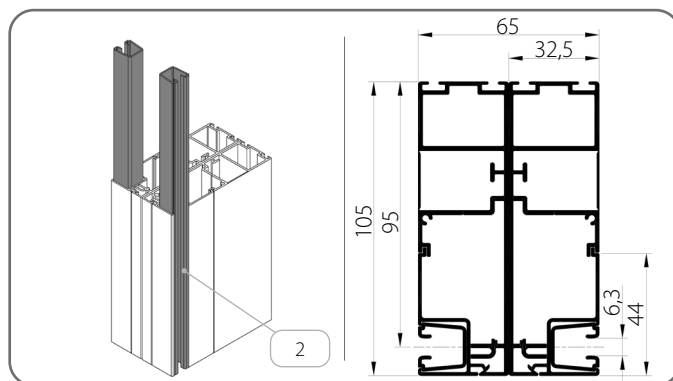
PBX/T1/104/x + PBX/T1/104/x



PBX/T2/85/x + PBX/T2/85/x



PBX/T2/105/x + PBX/T2/105/x



	Nazwa elementu	Kolor
1.	Uszczelka wytumiająca	20 - czarny
2.	Wkładka do prowadnicy	20 - czarny

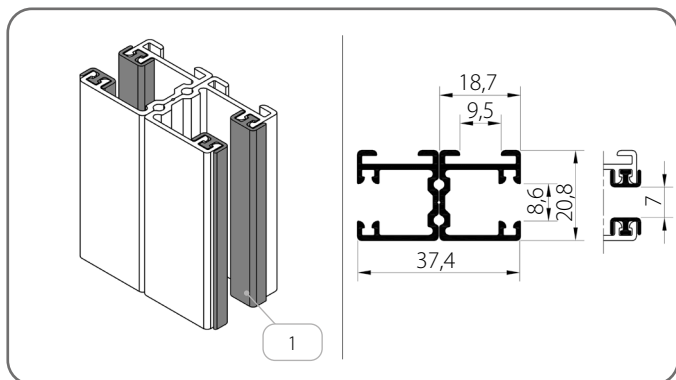
x	Kolor	x	Kolor	x	Kolor	x	Kolor
00	nielakierowany	21	czarny szary	34	kwarcowy szary	80B	szary grafitowy
01	srebrny	22B	ultra biały	37B	szare aluminium	82	biel alpejska
03B	szary	23B	szary antracyt	45	beż satyna	IK	inny kolor
09	brązowy	29	jasny beż	73B	mysi szary		
16B	kość słoniowa	31B	jasny szary	74B	miedziany brąz		
20B	czarny	33	szary bazaltowy	75B	szary metaliczny		

INFORMATOR TECHNICZNO-KATALOGOWY
ŻALUZJI LISTEWKOWYCH ZEWNĘTRZNYCH (FASADOWYCH) W SYSTEMIE SZF SkyFlow

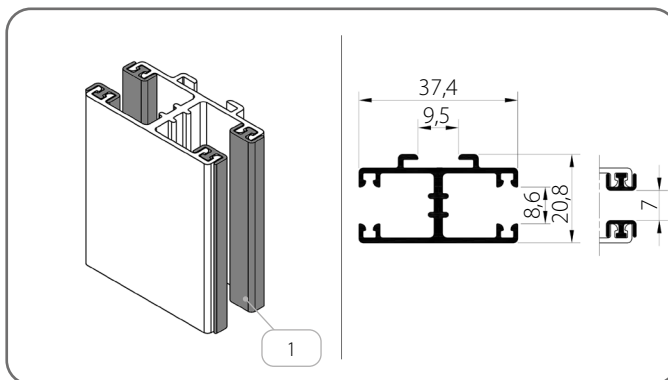
C 80 / 7. ŻALUZJA PODTYNKOWA BOX/COMPACT

7.10.2. Prowadnice - Grupa II

PP SZF/2/x + PP SZF/2/x



PPD SZF/1/x

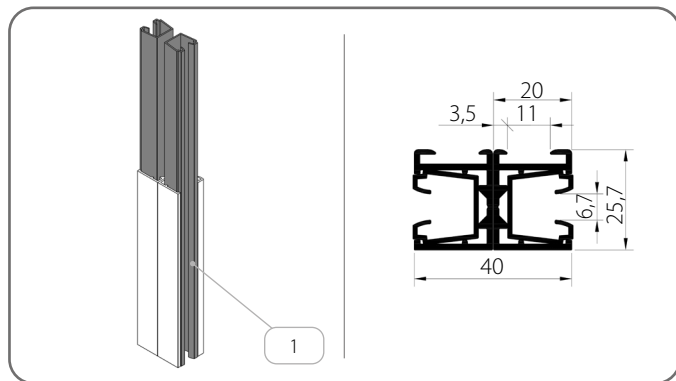


Nazwa elementu		Kolor
1.	Uszczelka wytłumiająca	20 - czarny

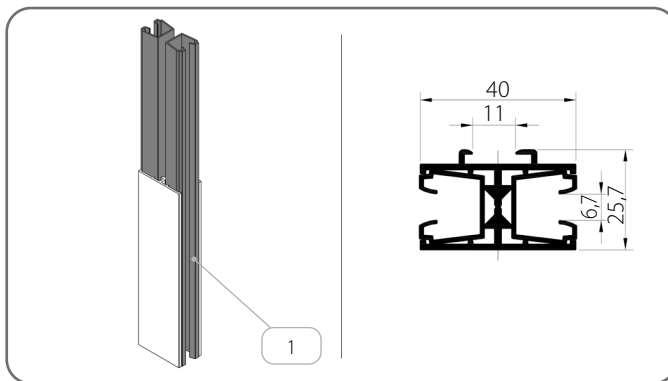
x	Kolor	x	Kolor	x	Kolor	x	Kolor
00	nielakierowany	21	czarny szary	34	kwarcowy szary	80B	szary grafitowy
01	srebrny	22B	ultra biały	37B	szare aluminium	82	biel alpejska
03B	szary	23B	szary antracyt	45	beż satyna	IK	inny kolor
09	brązowy	29	jasny beż	73B	mysi szary		
16B	kość słoniowa	31B	jasny szary	74B	miedziany brąz		
20B	czarny	33	szary bazaltowy	75B	szary metaliczny		

7.10.3. Prowadnice - Grupa III

PP SZF/WUF_S/2/x + PP SZF/WUF_S/2/x



PPD SZF/WUF_S/1/x



Nazwa elementu		Kolor
1.	Wkładka do prowadnicy	03 - szary 20 - czarny

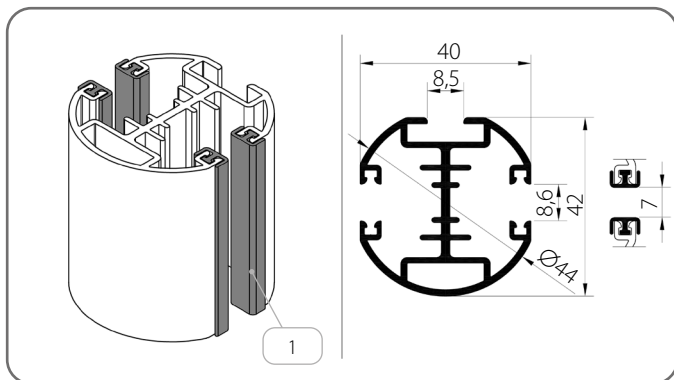
x	Kolor	x	Kolor	x	Kolor	x	Kolor
00	nielakierowany	21	czarny szary	34	kwarcowy szary	80B	szary grafitowy
01	srebrny	22B	ultra biały	37B	szare aluminium	82	biel alpejska
03B	szary	23B	szary antracyt	45	beż satyna	IK	inny kolor
09	brązowy	29	jasny beż	73B	mysi szary		
16B	kość słoniowa	31B	jasny szary	74B	miedziany brąz		
20B	czarny	33	szary bazaltowy	75B	szary metaliczny		

**INFORMATOR TECHNICZNO-KATALOGOWY
ŻALUZJI LISTEWKOWYCH ZEWNĘTRZNYCH (FASADOWYCH) W SYSTEMIE SZF SkyFlow**

C 80 / 7. ŻALUZJA PODTYNKOWA BOX/COMPACT

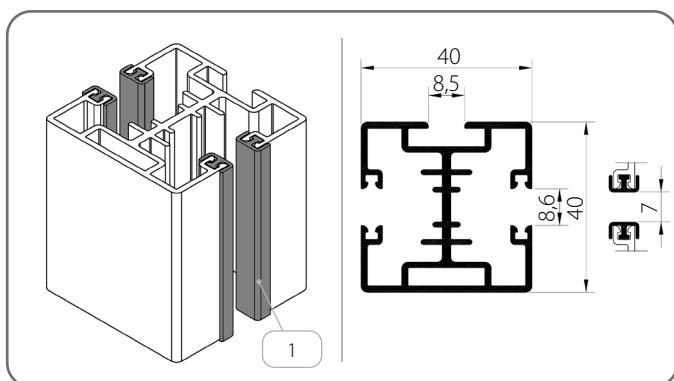
7.10.4. Prowadnice - Grupa IV

PPDO-P SZF/1/x



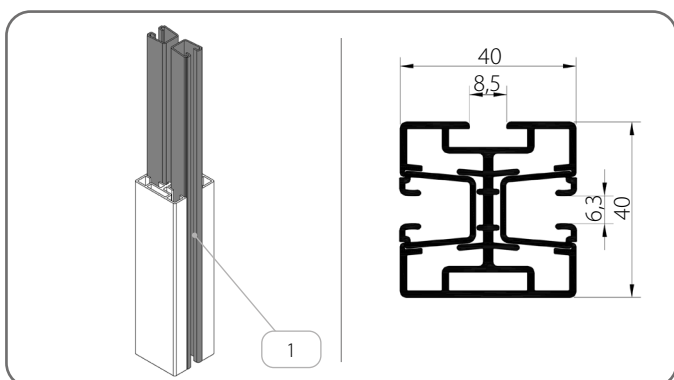
	Nazwa elementu	Kolor
1.	Wkładka do prowadnicy	20 - czarny

PPD-P SZF/2/x



	Nazwa elementu	Kolor
1.	Wkładka do prowadnicy	20 - czarny

PPD-P SZF/WUF/2/x

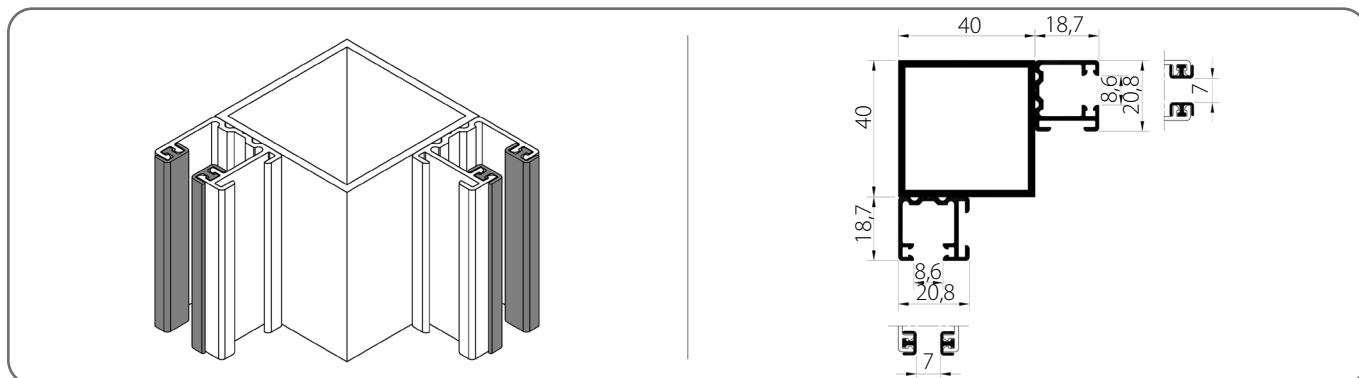


	Nazwa elementu	Kolor
1.	Wkładka do prowadnicy	20 - czarny

x	Kolor	x	Kolor	x	Kolor	x	Kolor
00	nielakierowany	21	czarny szary	34	kwarcowy szary	80B	szary grafitowy
01	srebrny	22B	ultra biały	37B	szare aluminium	82	biel alpejska
03B	szary	23B	szary antracyt	45	beż satyna	IK	inny kolor
09	brązowy	29	jasny beż	73B	mysi szary		
16B	kość słoniowa	31B	jasny szary	74B	miedziany brąz		
20B	czarny	33	szary bazaltowy	75B	szary metaliczny		

7.10.5. Prowadnice narożne

RP/40x40x2/x + PP SZF/2/x

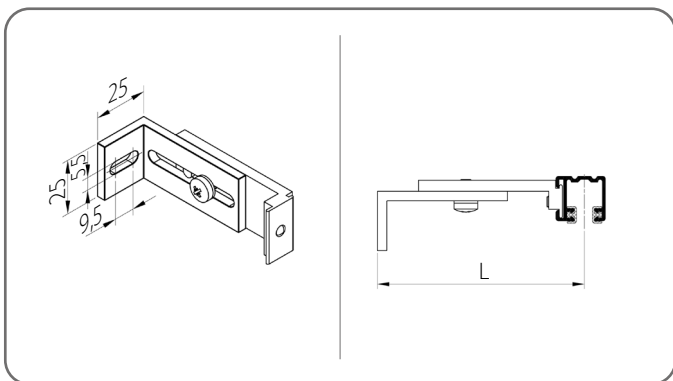


x	Kolor	x	Kolor	x	Kolor	x	Kolor
00	nielakierowany	21	czarny szary	34	kwarcowy szary	80B	szary grafitowy
01	srebrny	22B	ultra biały	37B	szare aluminium	82	biel alpejska
03B	szary	23B	szary antracyt	45	beż satyna	IK	inny kolor
09	brązowy	29	jasny beż	73B	mysi szary		
16B	kość słoniowa	31B	jasny szary	74B	miedziany brąz		
20B	czarny	33	szary bazaltowy	75B	szary metaliczny		

7.11. Uchwyty prowadnicy

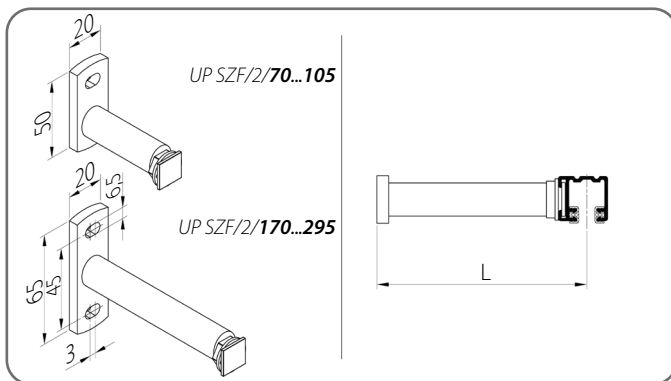
7.11.1. Prowadnice - Grupa II

UP SZF/1



	Kod katalogowy	L [mm]
1.	UP SZF/1/70/x	50 - 70
2.	UP SZF/1/100/x	71 - 100
3.	UP SZF/1/145/x	101 - 145

UP SZF/2



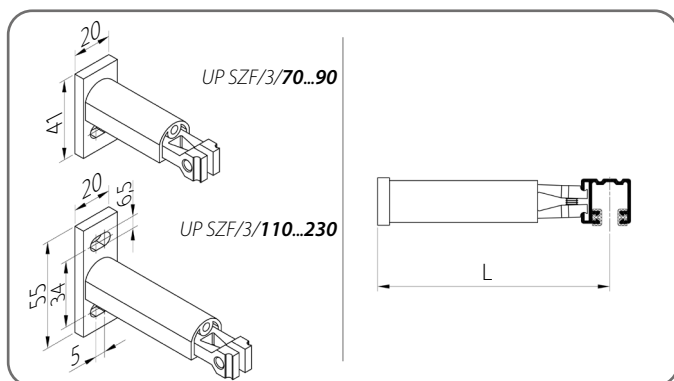
	Kod katalogowy	L [mm]
1.	UP SZF/2/70/x	50 - 70
2.	UP SZF/2/105/x	71 - 105
3.	UP SZF/2/170/x	106 - 170
4.	UP SZF/2/295/x	171 - 295

x	Kolor	x	Kolor	x	Kolor	x	Kolor
00	nielakierowany	21	czarny szary	34	kwarcowy szary	80B	szary grafitowy
01	srebrny	22B	ultra biały	37B	szare aluminium	82	biel alpejska
03B	szary	23B	szary antracyt	45	beż satyna	IK	inny kolor
09	brązowy	29	jasny beż	73B	mysi szary		
16B	kość słoniowa	31B	jasny szary	74B	miedziany brąz		
20B	czarny	33	szary bazaltowy	75B	szary metaliczny		

**INFORMATOR TECHNICZNO-KATALOGOWY
ŻALUZJI LISTEWKOWYCH ZEWNĘTRZNYCH (FASADOWYCH) W SYSTEMIE SZF SkyFLOW**

C 80 / 7. ŻALUZJA PODTYNKOWA BOX/COMPACT

UP SZF/3

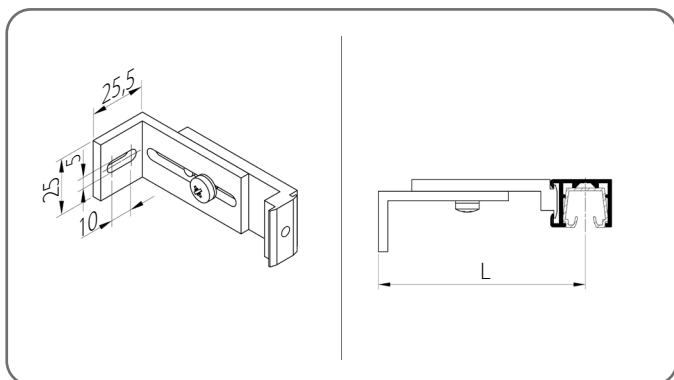


	Kod katalogowy	L [mm]
1.	UP SZF/3/70/x	60 - 70
2.	UP SZF/3/90/x	71 - 90
3.	UP SZF/3/110/x	91 - 110
4.	UP SZF/3/130/x	111 - 130
5.	UP SZF/3/150/x	131 - 150
6.	UP SZF/3/170/x	151 - 170
7.	UP SZF/3/190/x	171 - 190
8.	UP SZF/3/210/x	191 - 210
9.	UP SZF/3/230/x	211 - 230

x	Kolor	x	Kolor	x	Kolor	x	Kolor
00	nielakierowany	21	czarny szary	34	kwarcowy szary	80B	szary grafitowy
01	srebrny	22B	ultra biały	37B	szare aluminium	82	biel alpejska
03B	szary	23B	szary antracyt	45	beż satyna	IK	inny kolor
09	brązowy	29	jasny beż	73B	mysi szary		
16B	kość słoniowa	31B	jasny szary	74B	miedziany brąz		
20B	czarny	33	szary bazaltowy	75B	szary metaliczny		

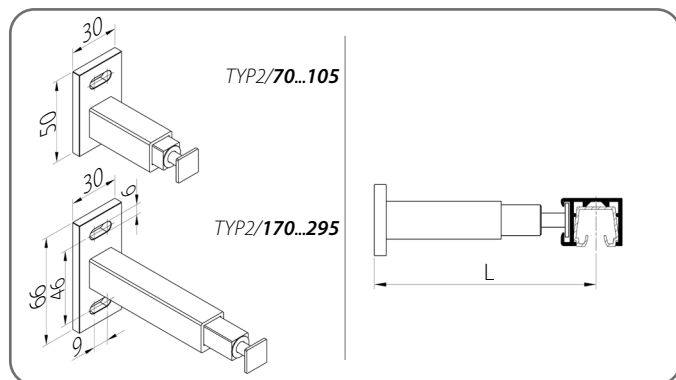
7.11.2. Prowadnice - Grupa III

TYP 1



	Kod katalogowy	L [mm]
1.	TYP1/75/x	55 - 75
2.	TYP1/105/x	76 - 105
3.	TYP1/160/x	106 - 160

TYP 2



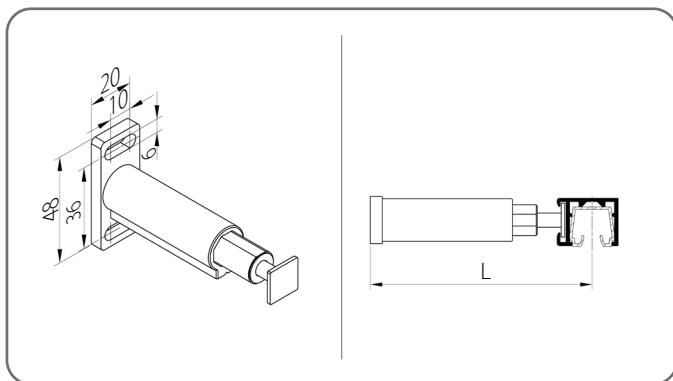
	Kod katalogowy	L [mm]
1.	TYP2/70/x	50 - 70
2.	TYP2/105/x	71 - 105
3.	TYP2/170/x	106 - 170
4.	TYP2/295/x	171 - 295

x	Kolor	x	Kolor	x	Kolor	x	Kolor
00	nielakierowany	21	czarny szary	34	kwarcowy szary	80B	szary grafitowy
01	srebrny	22B	ultra biały	37B	szare aluminium	82	biel alpejska
03B	szary	23B	szary antracyt	45	beż satyna	IK	inny kolor
09	brązowy	29	jasny beż	73B	mysi szary		
16B	kość słoniowa	31B	jasny szary	74B	miedziany brąz		
20B	czarny	33	szary bazaltowy	75B	szary metaliczny		

INFORMATOR TECHNICZNO-KATALOGOWY
ŻALUZJI LISTEWKOWYCH ZEWNĘTRZNYCH (FASADOWYCH) W SYSTEMIE SZF SkyFlow

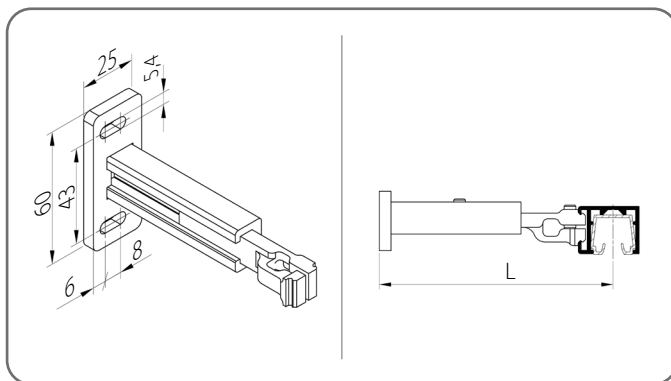
C 80 / 7. ŻALUZJA PODTYNKOWA BOX/COMPACT

TYP 3



	Kod katalogowy	L [mm]
1.	TYP3/75/x	50 - 75
2.	TYP3/1/120/x	76 - 120

TYP 4

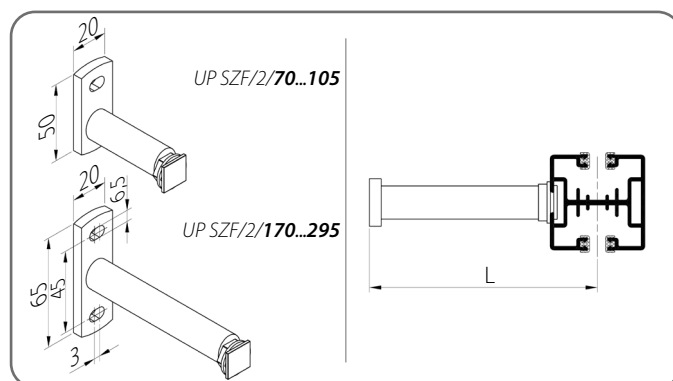


	Kod katalogowy	L [mm]
1.	TYP4/80/x	60 - 80
2.	TYP4/115/x	81 - 115
3.	TYP4/170/x	116 - 170

x	Kolor	x	Kolor	x	Kolor	x	Kolor
00	nielakierowany	21	czarny szary	34	kwarcowy szary	80B	szary grafitowy
01	srebrny	22B	ultra biały	37B	szare aluminium	82	biel alpejska
03B	szary	23B	szary antracyt	45	beż satyna	IK	inny kolor
09	brązowy	29	jasny beż	73B	mysi szary		
16B	kość słoniowa	31B	jasny szary	74B	miedziany brąz		
20B	czarny	33	szary bazaltowy	75B	szary metaliczny		

7.11.3. Prowadnice - Grupa IV

UP SZF/2



	Kod katalogowy	L [mm]
1.	UP SZF/2/70/x	58 - 78*
2.	UP SZF/2/105/x	79 - 113*
3.	UP SZF/2/170/x	114 - 178*
4.	UP SZF/2/295/x	179 - 303*

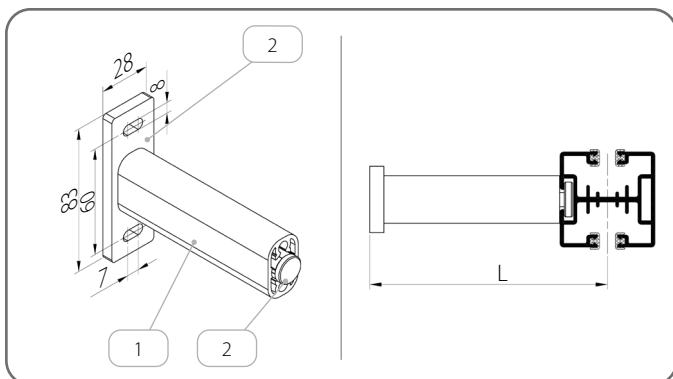
* Wartości zmienione ze względu na zastosowanie prowadnic **PPD-P SZF/2** lub **PPDO-P SZF/1**.

x	Kolor	x	Kolor	x	Kolor	x	Kolor
00	nielakierowany	21	czarny szary	34	kwarcowy szary	80B	szary grafitowy
01	srebrny	22B	ultra biały	37B	szare aluminium	82	biel alpejska
03B	szary	23B	szary antracyt	45	beż satyna	IK	inny kolor
09	brązowy	29	jasny beż	73B	mysi szary		
16B	kość słoniowa	31B	jasny szary	74B	miedziany brąz		
20B	czarny	33	szary bazaltowy	75B	szary metaliczny		

**INFORMATOR TECHNICZNO-KATALOGOWY
ŻALUZJI LISTEWKOWYCH ZEWNĘTRZNYCH (FASADOWYCH) W SYSTEMIE SZF SkyFlow**

C 80 / 7. ŻALUZJA PODTYNKOWA BOX/COMPACT

UP SZF/4/x



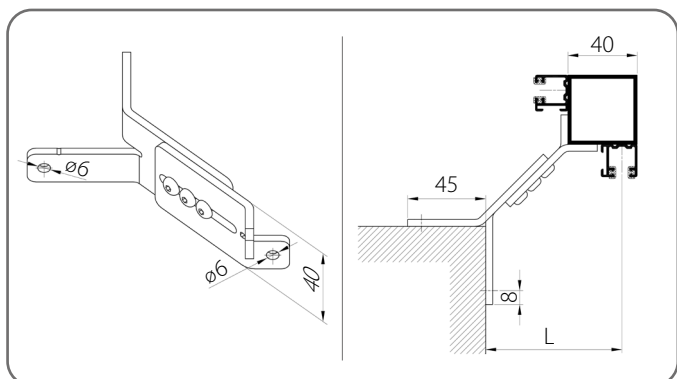
	Kod katalogowy	L [mm]
1.	UP SZF/4	75 - 200

	Nazwa elementu	Kod katalogowy
1.	Profil uchwyty teleskopowego	PUT SZF/x
2.	Zestaw uchwyty teleskopowego	ZUP SZF/4/x

x	Kolor	x	Kolor	x	Kolor	x	Kolor
00	nielakierowany	21	czarny szary	34	kwarcowy szary	80B	szary grafitowy
01	srebrny	22B	ultra biały	37B	szare aluminium	82	biel alpejska
03B	szary	23B	szary antracyt	45	beż satyna	IK	inny kolor
09	brązowy	29	jasny beż	73B	mysi szary		
16B	kość słoniowa	31B	jasny szary	74B	miedziany brąz		
20B	czarny	33	szary bazaltowy	75B	szary metaliczny		

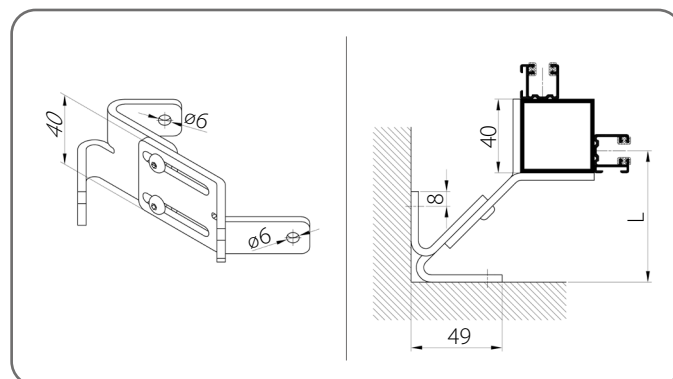
7.11.4. Uchwyty narożne

UP SZF/N/1



	Kod katalogowy	L [mm]
1.	UP SZF/N/1/80/x	75 - 85
2.	UP SZF/N/1/100/x	86 - 105
3.	UP SZF/N/1/140/x	106 - 145

UP SZF/N/2



	Kod katalogowy	L [mm]
1.	UP SZF/N/2/80/x	50 - 60
2.	UP SZF/N/2/100/x	61 - 80
3.	UP SZF/N/2/140/x	81 - 120

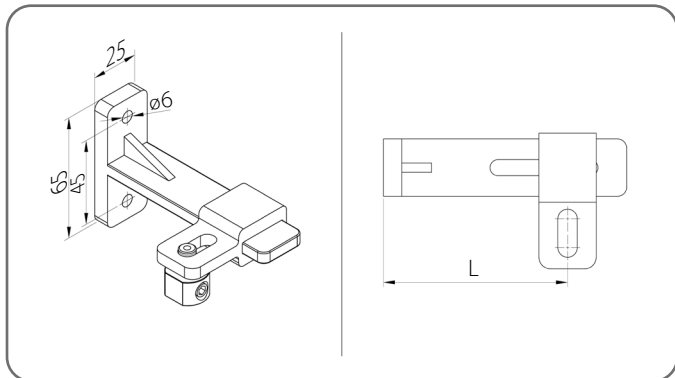
x	Kolor
AND	anodowany

Rozwiązanie narożne dostępne wyłącznie z prowadnicami **PP SZF/2**.

7.12. Uchwyty linki

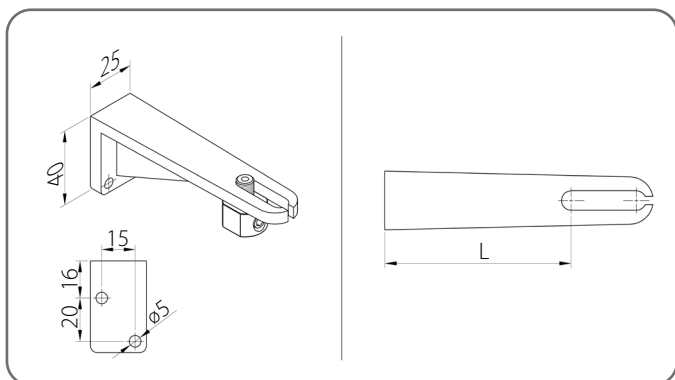
! Wszystkie uchwyty posiadają w zestawie napinacz.

UDL/1



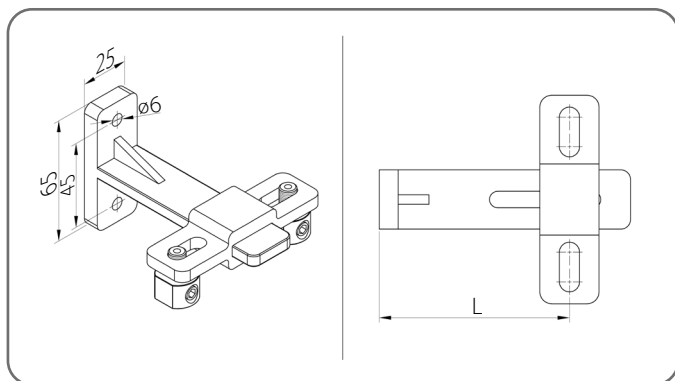
	Kod katalogowy	L [mm]
1.	UDL/1/90/x	50 - 90
2.	UDL/1/128/x	88 - 128
3.	UDL/1/165/x	125 - 165
4.	UDL/1/200/x	160 - 200

UDL/2



	Kod katalogowy	L [mm]
1.	UDL/2/50/x	29 - 50
2.	UDL/2/76/x	55 - 76
3.	UDL/2/104/x	83 - 104
4.	UDL/2/132/x	111 - 132
5.	UDL/2/160/x	139 - 160

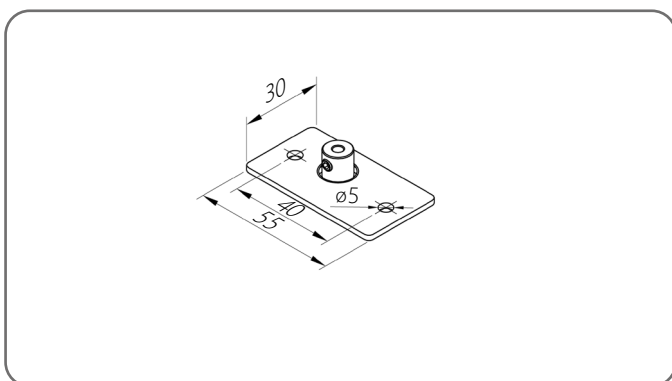
UDL/4



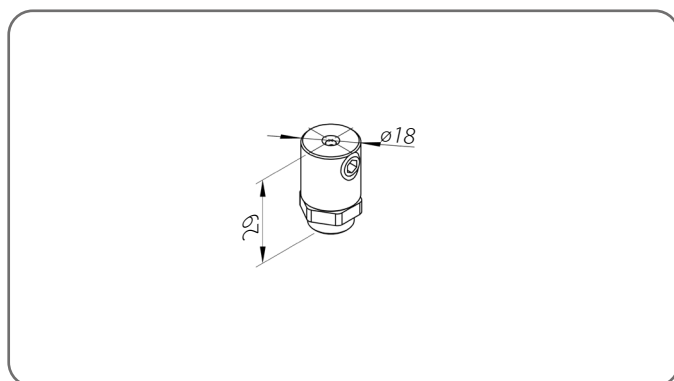
	Kod katalogowy	L [mm]
1.	UDL/4/90/x	50 - 90
2.	UDL/4/128/x	88 - 128
3.	UDL/4/165/x	125 - 165
4.	UDL/4/200/x	160 - 200

x	Kolor	x	Kolor	x	Kolor	x	Kolor
00	nielakierowany	21	czarny szary	34	kwarcowy szary	80B	szary grafitowy
01	srebrny	22B	ultra biały	37B	szare aluminium	82	biel alpejska
03B	szary	23B	szary antracyt	45	beż satyna	IK	inny kolor
09	brązowy	29	jasny beż	73B	mysi szary		
16B	kość słoniowa	31B	jasny szary	74B	miedziany brąz		
20B	czarny	33	szary bazaltowy	75B	szary metaliczny		

UDL/3/x



UDL/5



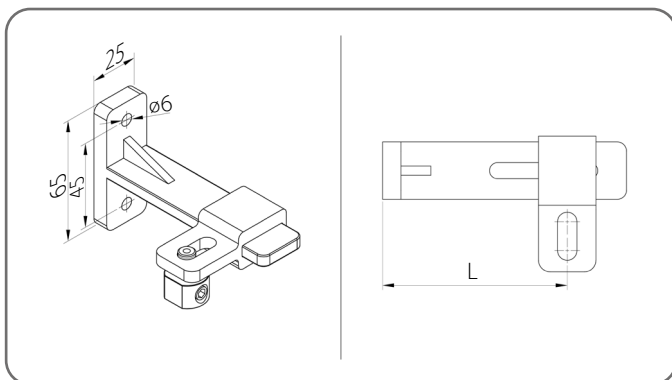
x Kolor

AND anodowany

7.12.1. Wzmocnienie linkowe prowadnicy

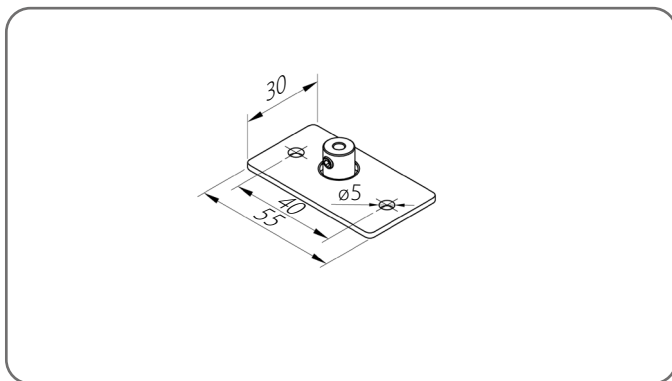
 Wszystkie chwytaki posiadają w zestawie napinacz.

UDL/1



	Kod katalogowy	L [mm]
1.	UDL/1/90/x	50 - 90
2.	UDL/1/128/x	88 - 128
3.	UDL/1/165/x	125 - 165
4.	UDL/1/200/x	160 - 200

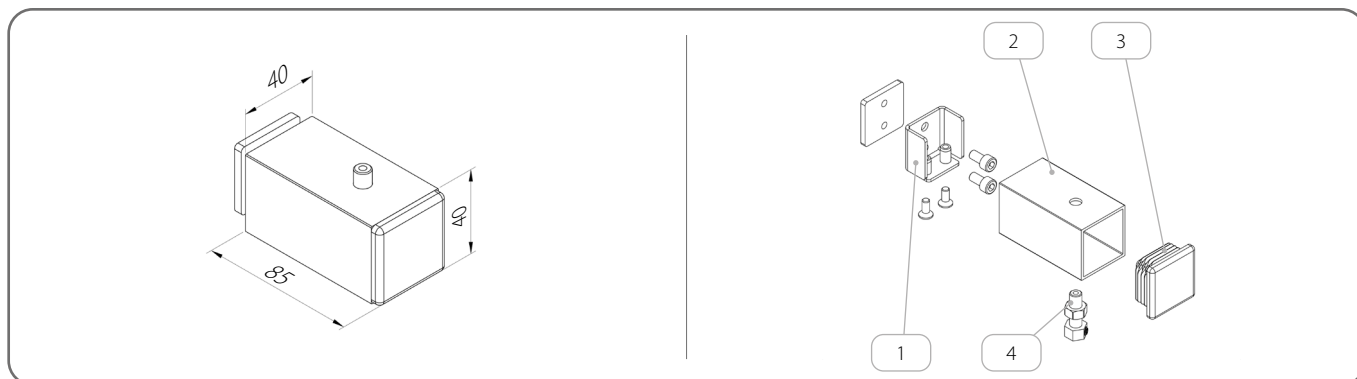
UDL/3/x



**INFORMATOR TECHNICZNO-KATALOGOWY
ŻALUZJI LISTEWKOWYCH ZEWNĘTRZNYCH (FASADOWYCH) W SYSTEMIE SZF SkyFlow**

C 80 / 7. ŻALUZJA PODTYNKOWA BOX/COMPACT

WZLP/40x40x2/x



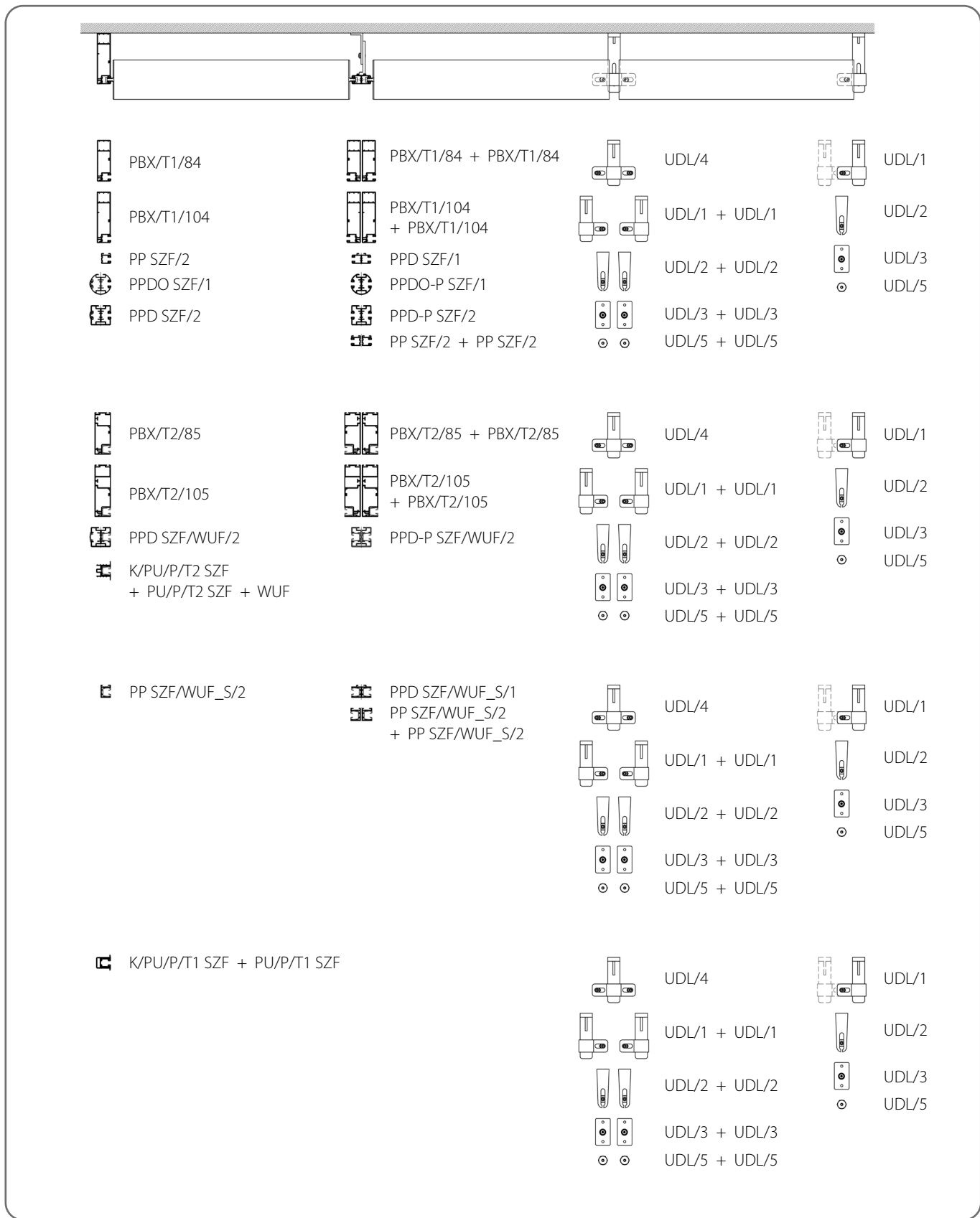
	Nazwa elementu	Kod katalogowy	Kolor
1.	Zestaw do mocowania wzmocnienia	ZM/WZLP/40x40x2	
2.	Profil mocujący	U/WZLP/40x40x2/x	<i>tabela kolorów x</i>
3.	Zatyczka	Z/WZLP/40x40x2/x	02 - biały 20B - czarny 23B - szary antracyt
4.	Napinacz linki	NLS	

x	Kolor	x	Kolor	x	Kolor	x	Kolor
00	nielakierowany	21	czarny szary	34	kwarcowy szary	80B	szary grafitowy
01	srebrny	22B	ultra biały	37B	szare aluminium	82	biel alpejska
03B	szary	23B	szary antracyt	45	beż satyna	IK	inny kolor
09	brązowy	29	jasny beż	73B	mysi szary		
16B	kość słoniowa	31B	jasny szary	74B	miedziany brąz		
20B	czarny	33	szary bazaltowy	75B	szary metaliczny		

7.13. Łączenie żaluzji

 Możliwość zastosowania wspólnego napędu dla maksymalnie 3 żaluzji.

Podział żaluzji



INFORMATOR TECHNICZNO-KATALOGOWY ŻALUZJI LISTEWKOWYCH ZEWNĘTRZNYCH (FASADOWYCH) W SYSTEMIE SZF SkyFlow

Z 90 / 1. PRZYPORZĄDKOWANIE KLAS ODPORNOŚCI NA OBCIĄŻENIE WIATREM WEDŁUG PN-EN 13659

Z 90

1. PRZYPORZĄDKOWANIE KLAS ODPORNOŚCI NA OBCIĄŻENIE WIATREM WEDŁUG PN-EN 13659

W celu zapewnienia prawidłowej, bezawaryjnej oraz bezpiecznej pracy żaluzji zwijanych (rolet) lub żaluzji listewkowych zewnętrznych (żaluzji fasadowych) należy zamontować wyrób w wymaganej klasie odporności na obciążenie wiatrem. Dla ułatwienia doboru odpowiednich profili roletowych lub lameli zostały przygotowane odpowiednie mapy oraz tabele.

Kategorie terenu:

0 - Obszary morskie i przybrzeżne wystawione na otwarte morze

I - Jeziora lub tereny płaskie, poziome, o nieznacznej roślinności i bez przeszkód terenowych

II - Tereny o niskiej roślinności, takie jak trawa, i o pojedynczych przeszkodach (drzewa, budynki) oddalonych od siebie na odległość równą co najmniej ich 20 wysokościom

III - Tereny regularnie pokryte roślinnością lub budynkami albo o pojedynczych przeszkodach, oddalonych od siebie najwyżej na odległość równą ich 20 wysokościom (takie jak wsie, tereny podmiejskie, stałe lasy)

IV - Tereny, których przynajmniej 15% powierzchni jest pokryte budynkami o średniej wysokości przekraczającej 15 m

Mapa stref obciążenia wiatrem



Wartość podstawowa bazowej prędkości wiatru (PN-EN 1991-1-4:2008)	
Strefa wiatru	$V_{b,0}$ (m/s)
1	22
2	26
3	22

Przyporządkowanie klas odporności na obciążenie wiatrem do stref obciążenia wiatrem w Polsce

Mając na uwadze strefę obciążenia wiatrem (załącznik NA krajowy (informacyjny) eurokodu EN 1991-1-4) oraz dobraną kategorię terenu wraz z określoną wysokością montażu wyrobu, możemy odczytać wymaganą klasę odporności wyrobu na obciążenie wiatrem.

Kryteria		Wysokość montażu żaluzji na budynku														
		do 9 m			od 9 do 18 m			od 18 do 28 m			od 28 do 50 m			od 50 do 100 m		
Kat. Terenu	Wymagania	Strefa wiatru			Strefa wiatru			Strefa wiatru			Strefa wiatru			Strefa wiatru		
		1	2	3	1	2	3	1	2	3	1	2	3	1	2	3
IV	Klasa odporności na obciążenie wiatrem	1	2	1	2	3	2	2	3	2	3	4	3	3	4	3
		2	3	2	3	3	3	3	4	3	3	4	3	4	4	4
		3	3	3	3	4	3	3	4	3	4	4	4	4	5	4
		3	4	3	4	4	4	4	4	4	4	4	4	4	5	4
		3	4	3	4	4	4	4	4	4	4	5	4	4	5	4

Podana tabela dotyczy obszarów położonych do 300 m n.p.m. oraz montażu żaluzji na wysokości do 100 m. Pozostałe przypadki należy rozpatrywać indywidualnie.

Klasy odporności na obciążenie wiatrem wg EN 13659

Klasa	0	1	2	3	4	5	6
Ciśnienie próbne nominalne p (N/m ²)	< 50	50	70	100	170	270	400
Ciśnienie próbne bezpieczne $1,5 p$ (N/m ²)	< 75	75	100	150	250	400	600


INFORMATOR TECHNICZNO-KATALOGOWY ŻALUZJI LISTEWKOWYCH ZEWNĘTRZNYCH (FASADOWYCH) W SYSTEMIE SZF SkyFlow

Z 90 / 1. PRZYPORZĄDKOWANIE KLAS ODPORNOŚCI NA OBCIĄŻENIE WIATREM WEDŁUG PN-EN 13659


1.1. Maksymalna szerokość żaluzji oraz przyporządkowanie klas odporności na obciążenie wiatrem

Z 90 z prowadnicami		Klasy odporności na obciążenie wiatrem wg EN 13659						
		Maksymalna szerokość żaluzji [mm]						
		2000	2500	3000	3500	4000	4500	5000
Maksymalna wysokość żaluzji [mm]	≤ 2500	5	3	3	2	2	1	-
	≤ 4000	5	3	3	2	2	1	-
	≤ 5000	5	3	3	1	1	-	-


Z 90 z prowadnicami i wzmocnieniem linkowym		Klasy odporności na obciążenie wiatrem wg EN 13659						
		Maksymalna szerokość żaluzji [mm]						
		2000	2500	3000	3500	4000	4500	5000
Maksymalna wysokość żaluzji [mm]	≤ 2500	5	4	4	3	3	3	3
	≤ 4000	5	4	4	3	3	3	3
	≤ 5000	5	4	4	3	3	3	3

 Żaluzje, których powierzchnia przekracza 22,5 m², możliwe są do zamówienia wyłącznie po konsultacji z Działem Technicznym.

Z 90 z linkami		Klasy odporności na obciążenie wiatrem wg EN 13659						
		Maksymalna szerokość żaluzji [mm]						
		2000	2500	3000	3500	4000	4500	5000
Maksymalna wysokość żaluzji [mm]	≤ 2500	3	2	2	1	1	-	-
	≤ 4000	2	1	1	-	-	-	-

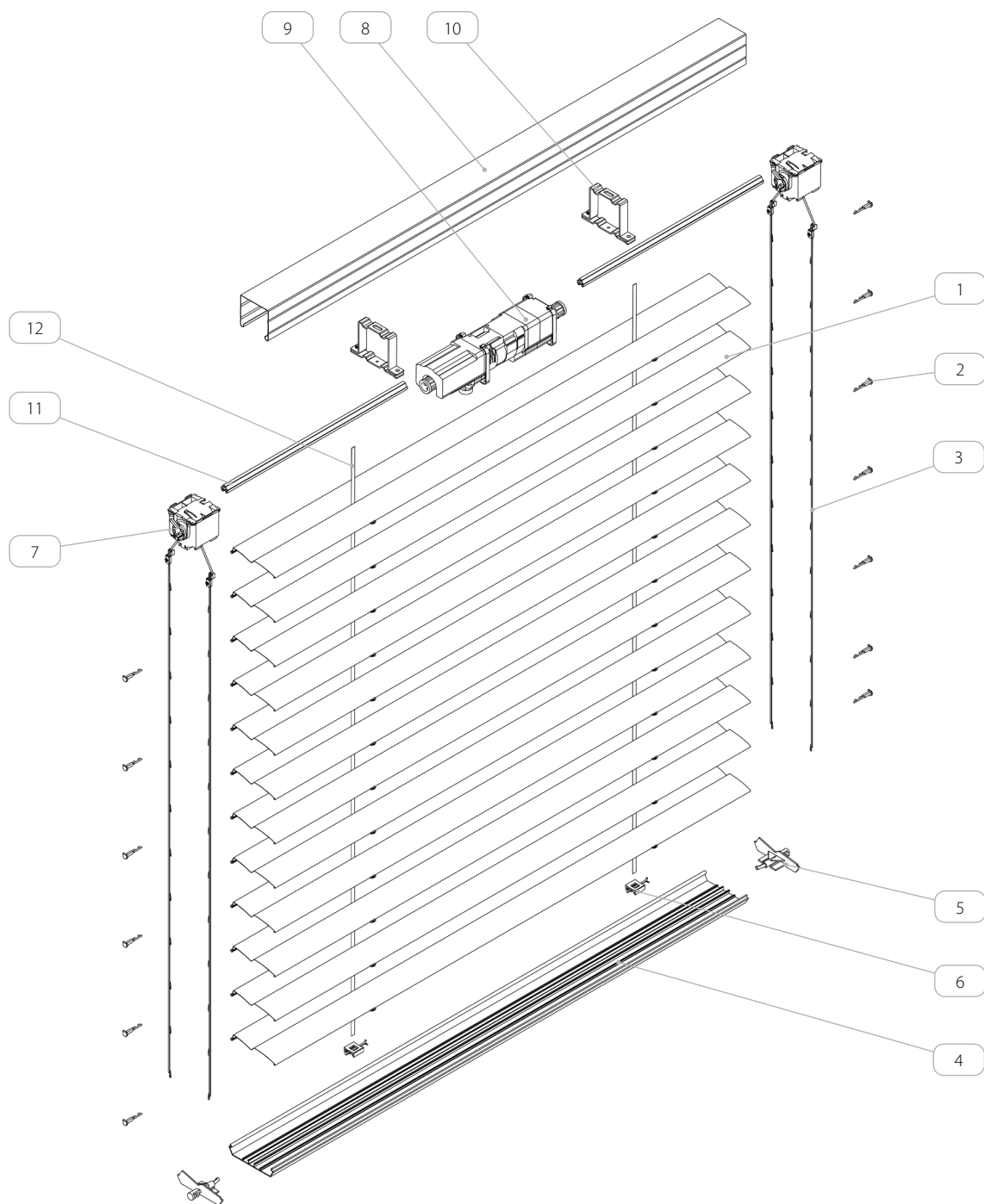
 Dla żaluzji w łączonej konfiguracji: prowadnica i linka, należy przyjąć maksymalne gabaryty jak przy żaluzji wyłącznie z linkami.

Informacja o klasie odporności na obciążenie wiatrem danej żaluzji znajduje się na etykiecie CE oraz na dostarczonej wraz z wyrobem Deklaracji Właściwości Użytkowych (DWU).

 Żaluzję należy całkowicie podnieść i schować do skrzynki (górną pozycją krańcową) przy wietrze przekraczającym dopuszczalną prędkość w danej klasie odporności obciążenia wiatrem. Zalecane jest też, aby w takiej sytuacji osobiście reagować mimo zainstalowanej automatyki w postaci czujnika wiatrowego.

Klasy odporności na obciążenie wiatrem wg EN 13659	Bezpieczna prędkość wiatru	
	[m/s]	[km/h]
1	< 8,9	< 32,2
2	< 10,6	< 38,1
3	< 12,6	< 45,5
4	< 16,5	< 59,4
5	< 20,8	< 74,8
6	< 25,3	< 91,1

2. PAKIET ŻALUZJI POD PROWADNICE



Nazwa elementu			
1.	Profil Z 900	7.	Mechanizm - pasek 8 mm
2.	Pin do Z 90	8.	Szyna stalowa - ocynkowana
3.	Drabinka Z 90	9.	Napęd
4.	Belka dolna	10.	Uchwyt szyny
5.	Zaślepka do belki dolnej	11.	Walek 14 mm
6.	Mocowanie tasiemki do belki dolnej	12.	Pasek 8 mm

2.1. Informacje podstawowe

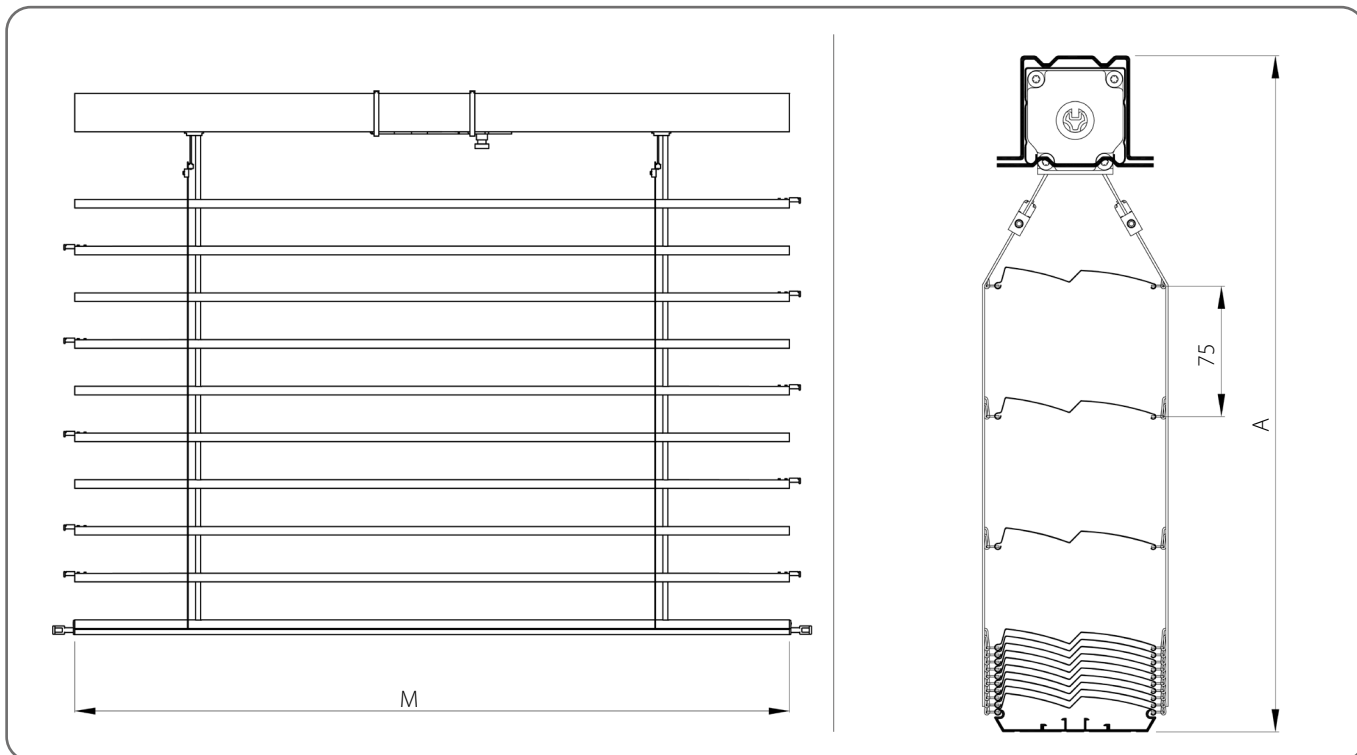


Oznaczenia:

A - WYSOKOŚĆ PAKIETU [mm]

M - SZEROKOŚĆ PAKIETU/LAMELI [mm]

Pomiary oraz montaż żaluzji powinien dokonywać przeszkolony monter.



Specyfikacja techniczna

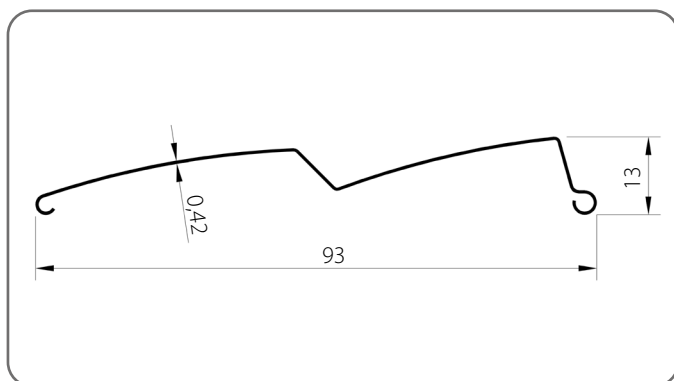
Minimalna		Maksymalna		Maksymalna powierzchnia [m ²]	Napęd elektryczny	Napęd z awaryjnym otwieraniem	Napęd ręczny	Montaż
Szerokość [mm]	Wysokość [mm]	Szerokość [mm]	Wysokość [mm]					
600	600	4500	4000	18	TAK	TAK	TAK	Zewnętrzny

Wysokość żaluzji [mm]	Szerokość lameli [mm]						
600 - 2500	1400	2400	3400	4400	4500	-	-
2501 - 3000	1300	2200	3100	4000	4500	-	-
3001 - 4500	1200	2000	2800	3600	4400	4500	4500
4501 - 5000	1100	1800	2500	3200	3900	4500	4500
Ilość mechanizmów paska	2	3	4	5	6	7	7

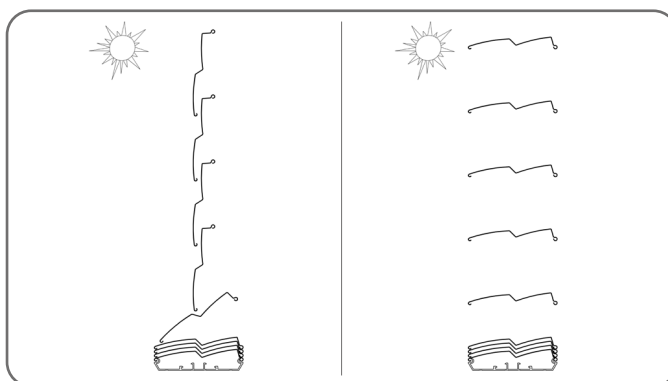
INFORMATOR TECHNICZNO-KATALOGOWY ŻALUZJI LISTEWKOWYCH ZEWNĘTRZNYCH (FASADOWYCH) W SYSTEMIE SZF SkyFlow

Z 90 / 2. PAKIET ŻALUZJI POD PROWADNICE

Lamela Z 90/x

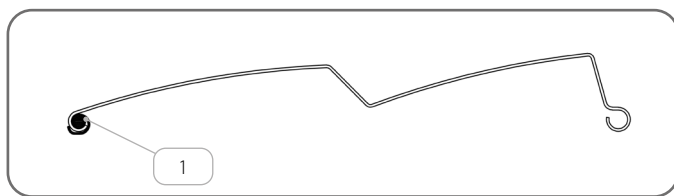


Zakres obrotów lameli - 90°



x	Kolor	x	Kolor	x	Kolor	x	Kolor
01	srebrny	21	czarny szary	33	szary bazaltowy	74B	miedziany brąz
03B	szary	22B	ultra biały	34	kwarcowy szary	75B	szary metaliczny
09	brązowy	23B	szary antracyt	37B	szare aluminium	80B	szary grafitowy
16B	kość słoniowa	29	jasny beż	45	beż satyna	82	biel alpejska
20B	czarny	31B	jasny szary	73B	mysi szary		

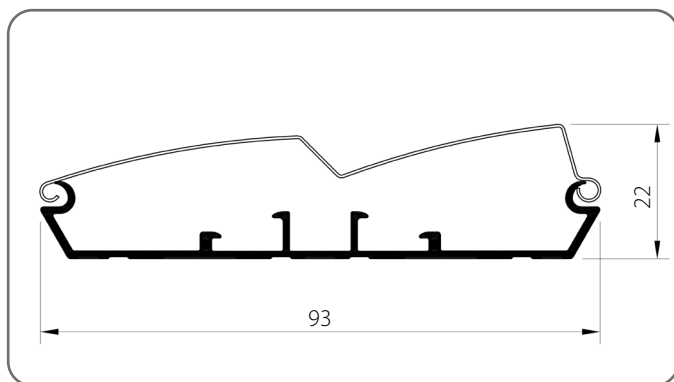
Uszczelka wygłuszająca lameli



	Nazwa elementu	Kod katalogowy
1.	Uszczelka wygłuszająca lameli	UWZ90/x

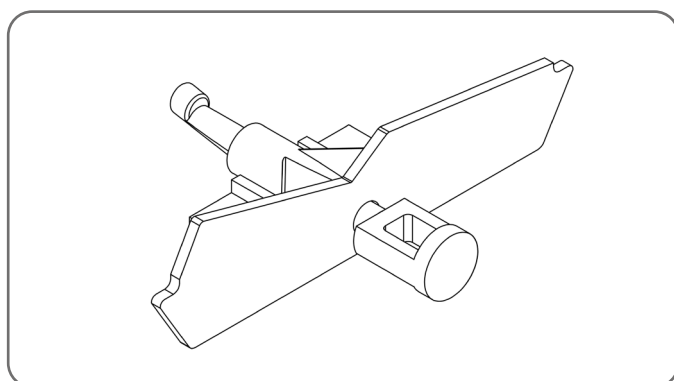
x	Kolor
03	szary

Belka dolna otwarta BOA/Z90/x



x	Kolor	x	Kolor
00	nielakierowany	33	szary bazaltowy
01	srebrny	34	kwarcowy szary
03B	szary	37B	szare aluminium
09	brązowy	45	beż satyna
16B	kość słoniowa	73B	mysi szary
20B	czarny	74B	miedziany brąz
21	czarny szary	75B	szary metaliczny
22B	ultra biały	80B	szary grafitowy
23B	szary antracyt	82	biel alpejska
29	jasny beż	IK	inny kolor
31B	jasny szary		

Zaślepka belki dolnej Z BOA/Z90/x

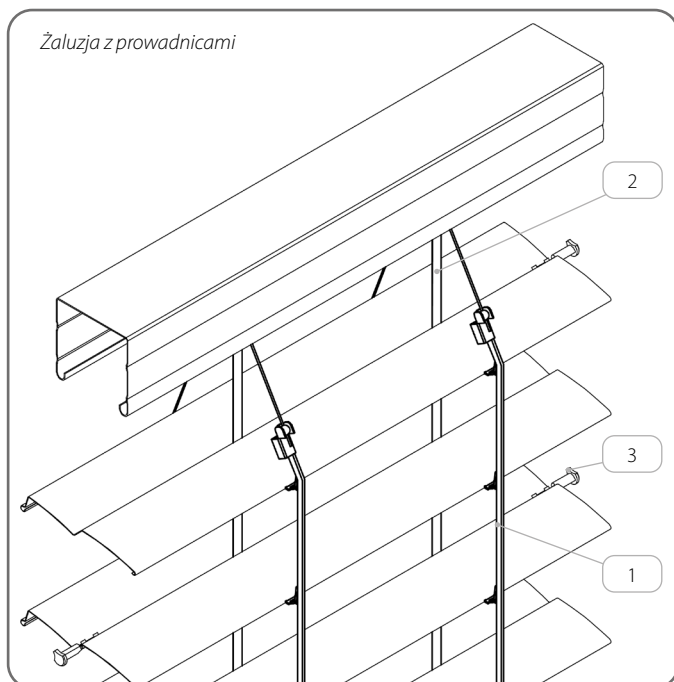


x	Kolor
03	szary
20	czarny

**INFORMATOR TECHNICZNO-KATALOGOWY
ŻALUZJI LISTEWKOWYCH ZEWNĘTRZNYCH (FASADOWYCH) W SYSTEMIE SZF SkyFlow**

Z 90 / 2. PAKIET ŻALUZJI POD PROWADNICE

Akcesoria dodatkowe



	Nazwa elementu	Kod katalogowy
1.	Drabinka Z 90	D/Z90/x
2.	Pasek 8 mm	P SZF/8/x
3.	Pin do Z 90 - stal	P/S/Z90

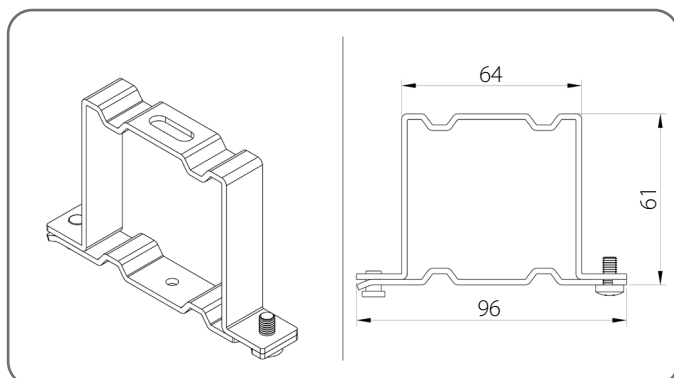
x Kolor

03 szary

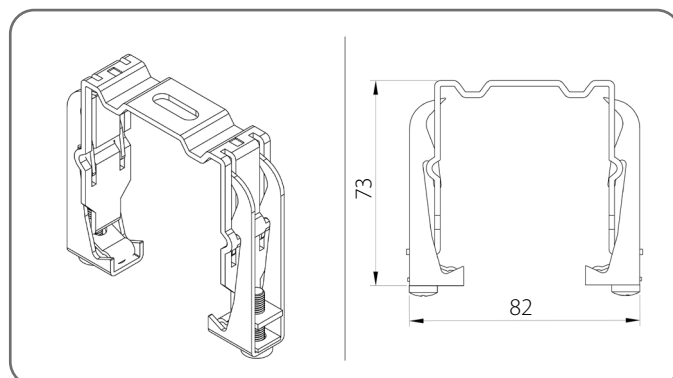
20 czarny

! Żaluzje z prowadzeniem w prowadnicach wyposażone są w piny montowane w co drugiej lameli.

Uchwyt szyny standardowy - US/A



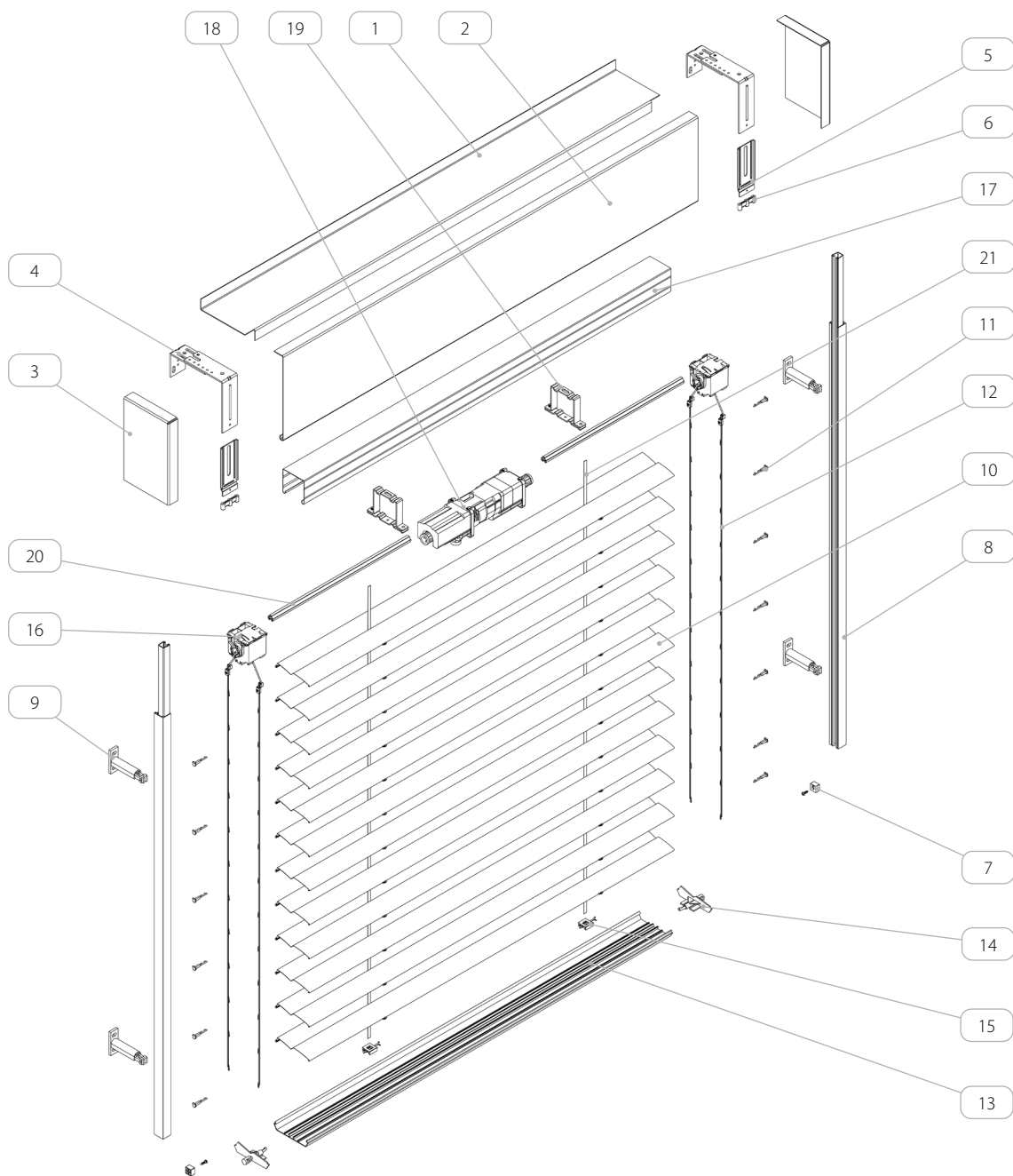
Uchwyt szyny sprężysty - US/B



Ilość uchwytów szyny górnej

Szerokość żaluzji [mm]	600 - 1600	1601 - 2400	2401 - 3200	3201 - 4000	4001 - 4500
Ilość	2	3	4	5	6

3. ŻALUZJA ADAPTACYJNA SZF/A



Nazwa elementu	
1.	Blacha osłonowa górna
2.	Blacha osłonowa boczna
3.	Pokrywa boczna
4.	Uchwyt górny regulowany
5.	Uchwyt pomocniczy
6.	Nakładka wyciszająca
7.	Stoper żaluzji fasadowej
8.	Prowadnica
9.	Uchwyt prowadnicy
10.	Profil Z 90
11.	Pin do Z 90
12.	Drabinka Z 90
13.	Belka dolna
14.	Zaślepka do belki dolnej
15.	Mocowanie tasiemki do belki dolnej
16.	Mechanizm - pasek 8 mm
17.	Szyna stalowa - ocynkowana
18.	Napęd
19.	Uchwyt szyny
20.	Walek 14 mm
21.	Pasek 8 mm

INFORMATOR TECHNICZNO-KATALOGOWY ŻALUZJI LISTEWKOWYCH ZEWNĘTRZNYCH (FASADOWYCH) W SYSTEMIE SZF SkyFlow

Z 90 / 3. ŻALUZJA ADAPTACYJNA SZF/A

3.1. Informacje podstawowe



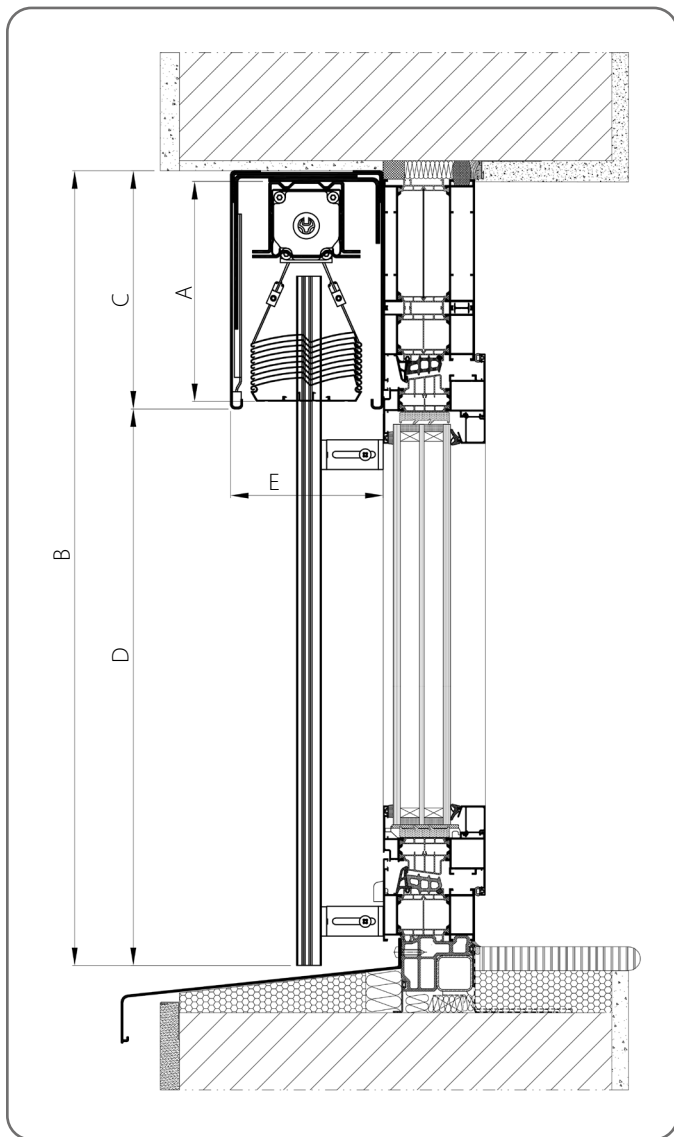
Oznaczenia:

A - WYSOKOŚĆ PAKIETU [mm]
B - WYSOKOŚĆ ŻALUZJI [mm]
C - WYSOKOŚĆ OSŁONY [mm]
D - WYSOKOŚĆ W ŚWIETLE [mm]
E - GŁĘBOKOŚĆ ZABUDOWY [mm]

M - SZEROKOŚĆ PAKIETU/LAMELI [mm]

N - SZEROKOŚĆ ŻALUZJI [mm]

Pomiaru oraz montażu żaluzji powinien dokonywać przeszkolony monter.



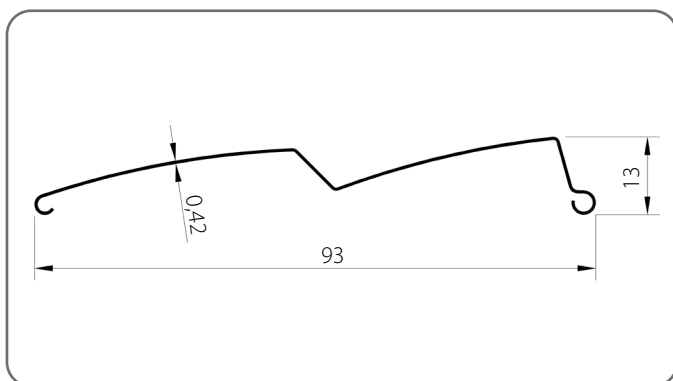
	A [mm]	B [mm]	Żaluzja z prowadnicą i/lub prowadzeniem linkowym		Żaluzja ze wzmocnieniem linkowym	
			C [mm]	D [mm]	C [mm]	D [mm]
1.	130	600 - 800	200	400 - 1600	200	400 - 1600
2.	140	801 - 1000				
3.	160	1001 - 1200				
4.	170	1201 - 1400				
5.	190	1401 - 1600				
6.	200	1601 - 1800				
7.	220	1801 - 2000	250	1551 - 2150	250	1551 - 2150
8.	230	2001 - 2200				
9.	250	2201 - 2400				
10.	260	2401 - 2600	300	2101 - 2900	300	2101 - 2900
11.	270	2601 - 2800				
12.	290	2801 - 3000				
13.	300	3001 - 3200				
14.	310	3201 - 3400	340	2861 - 3460	340	2861 - 3460
15.	330	3401 - 3600				
16.	340	3601 - 3800	390	3411 - 3610	390	3411 - 4010
17.	360	3801 - 4000				
18.	370	4001 - 4200				
19.	390	4201 - 4400	-	-	440	3961 - 4560
20.	400	4401 - 4600				
21.	420	4601 - 4800				
22.	430	4801 - 5000				

Minimalna głębokość zabudowy E [mm]			
Blacha osłonowa	Pokrywa boczna	Uchwyt górny	
		USG/R/1A USG/R/2A	USG/R/1B USG/R/2B
TYP 1	TAK	150	170
	NIE	135	170
TYP 2 TYP 2/A	TAK	150	175
	NIE	150	175
TYP 3	TAK	150	170
	NIE	150	170
TYP 4 TYP 4/A	TAK	150	175
	NIE	150	175

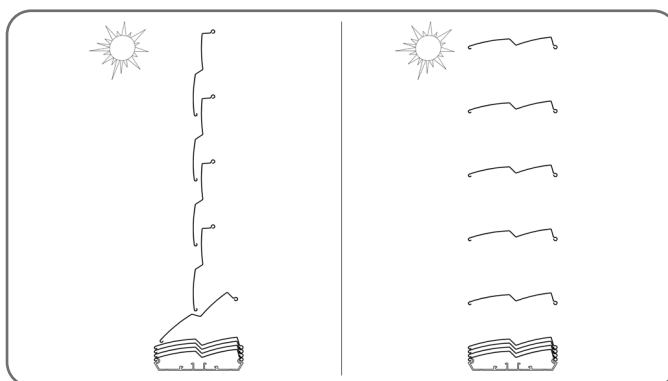
**INFORMATOR TECHNICZNO-KATALOGOWY
ŻALUZJI LISTEWKOWYCH ZEWNĘTRZNYCH (FASADOWYCH) W SYSTEMIE SZF SkyFlow**

Z 90 / 3. ŻALUZJA ADAPTACYJNA SZF/A

Lamela Z 90/x

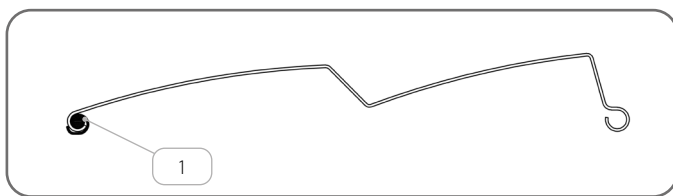


Zakres obrotów lameli - 90°



x	Kolor	x	Kolor	x	Kolor	x	Kolor
01	srebrny	21	czarny szary	33	szary bazaltowy	74B	miedziany brąz
03B	szary	22B	ultra biały	34	kwarcowy szary	75B	szary metaliczny
09	brązowy	23B	szary antracyt	37B	szare aluminium	80B	szary grafitowy
16B	kość słoniowa	29	jasny beż	45	beż satyna	82	biel alpejska
20B	czarny	31B	jasny szary	73B	mysi szary		

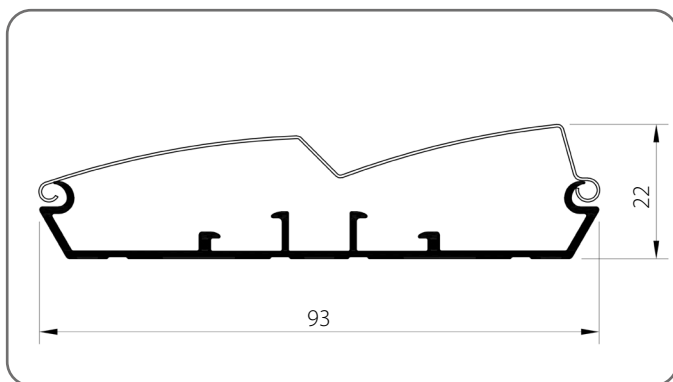
Uszczelka wygłuszająca lameli



	Nazwa elementu	Kod katalogowy
1.	Uszczelka wygłuszająca lameli	UWZ90/x

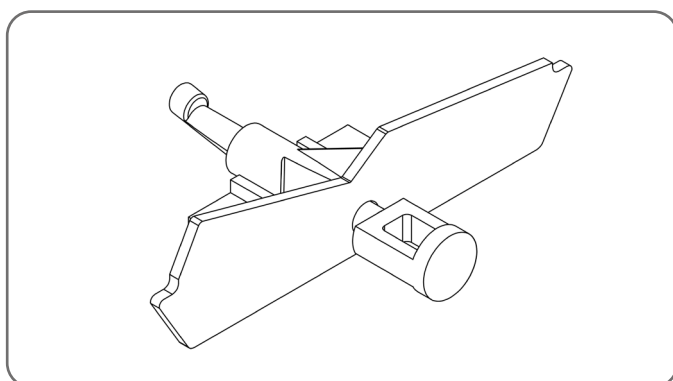
x	Kolor
03	szary

Belka dolna otwarta BOA/Z90/x



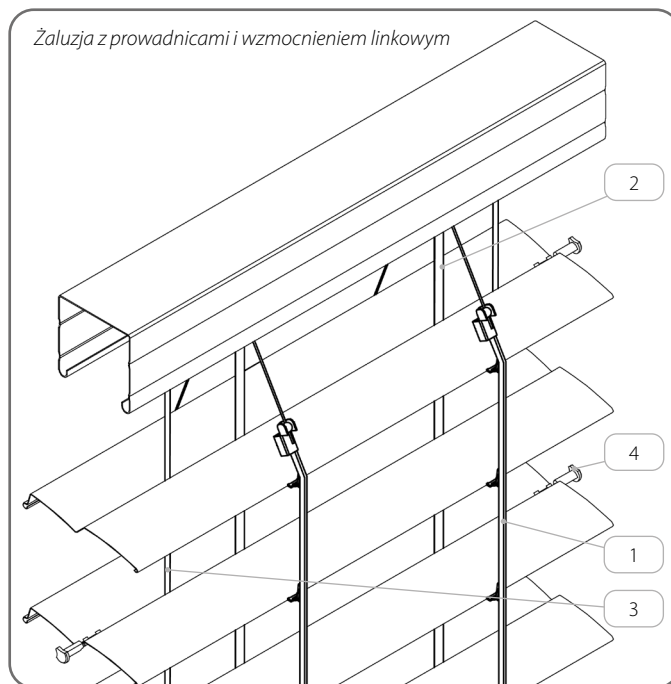
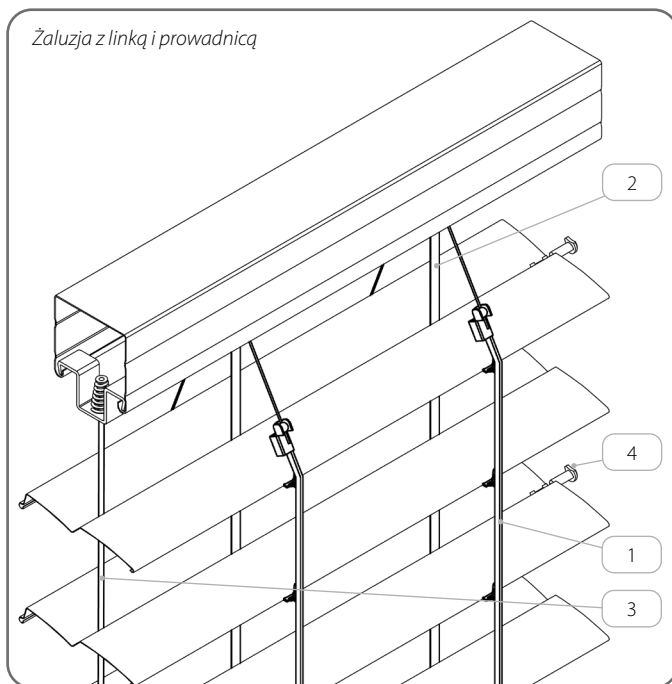
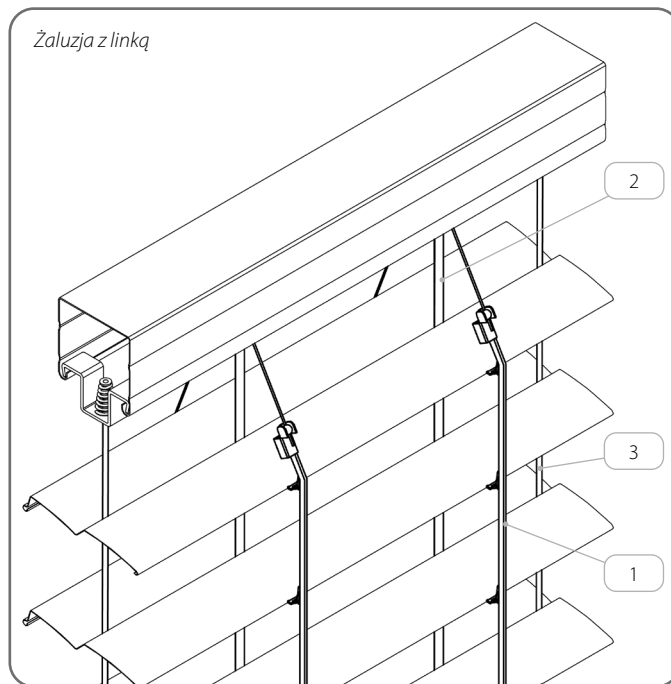
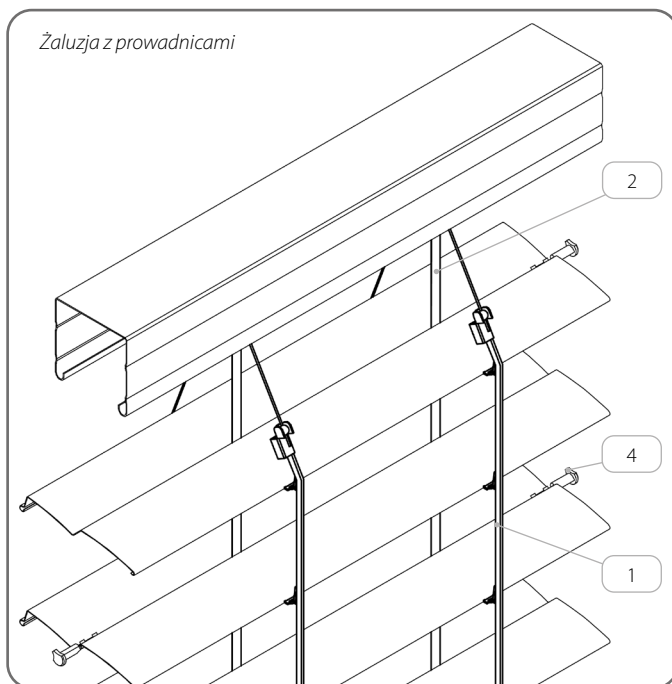
x	Kolor	x	Kolor
00	nielakierowany	33	szary bazaltowy
01	srebrny	34	kwarcowy szary
03B	szary	37B	szare aluminium
09	brązowy	45	beż satyna
16B	kość słoniowa	73B	mysi szary
20B	czarny	74B	miedziany brąz
21	czarny szary	75B	szary metaliczny
22B	ultra biały	80B	szary grafitowy
23B	szary antracyt	82	biel alpejska
29	jasny beż	IK	inny kolor
31B	jasny szary		

Zaślepka belki dolnej Z BOA/Z90/x



x	Kolor
03	szary
20	czarny

Akcesoria dodatkowe



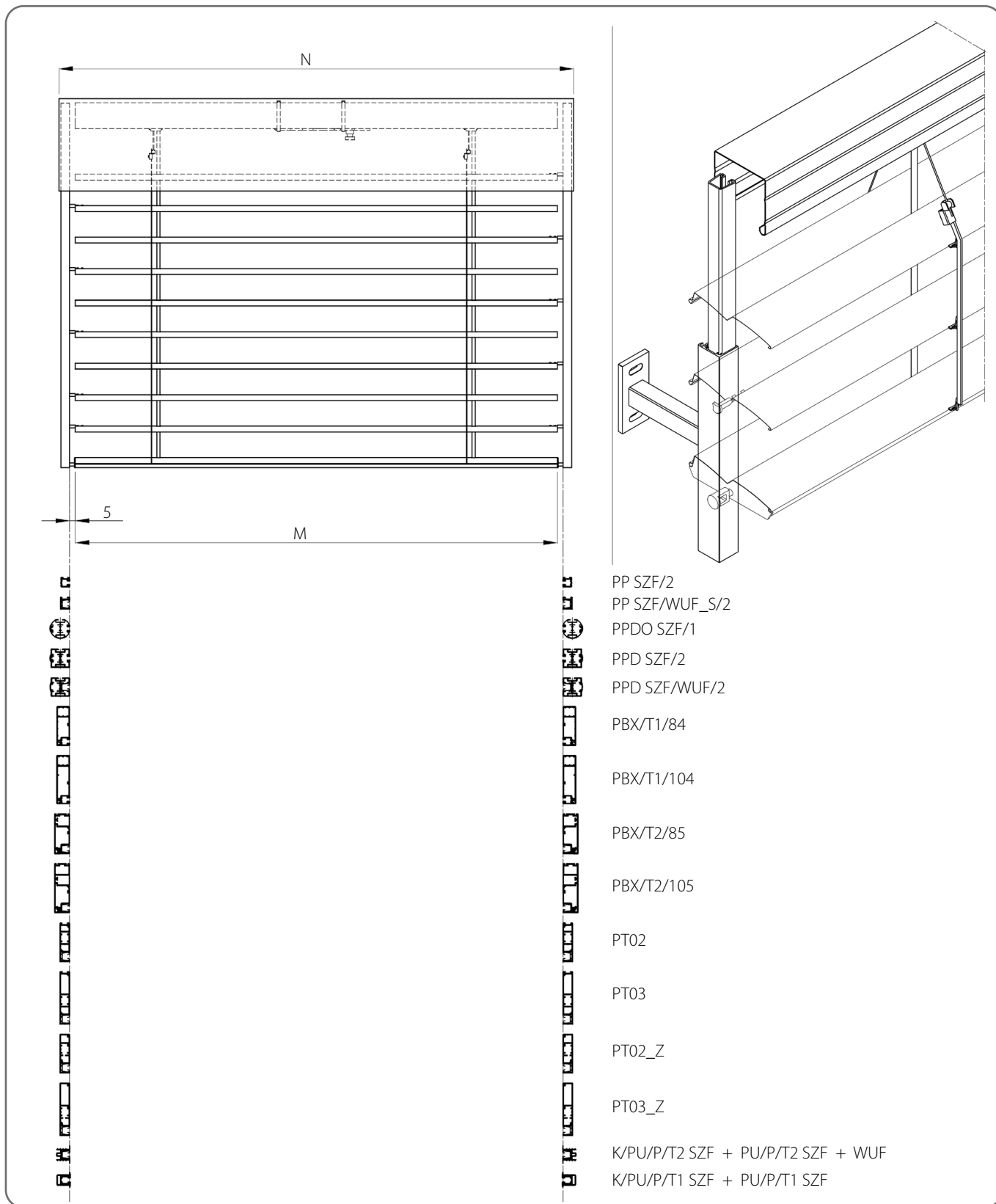
	Nazwa elementu	Kod katalogowy
1.	Drabinka Z 90	D/Z90/x
2.	Pasek 8 mm	P SZF/8/x
3.	Linka stalowa Ø 3, powlekana PVC	LS SZF/3/x
4.	Pin do Z 90 - stal	P/S/Z90

x	Kolor
03	szary
20	czarny



Żaluzje z prowadzeniem w prowadnicach wyposażone są w piny montowane w co drugiej lameli.

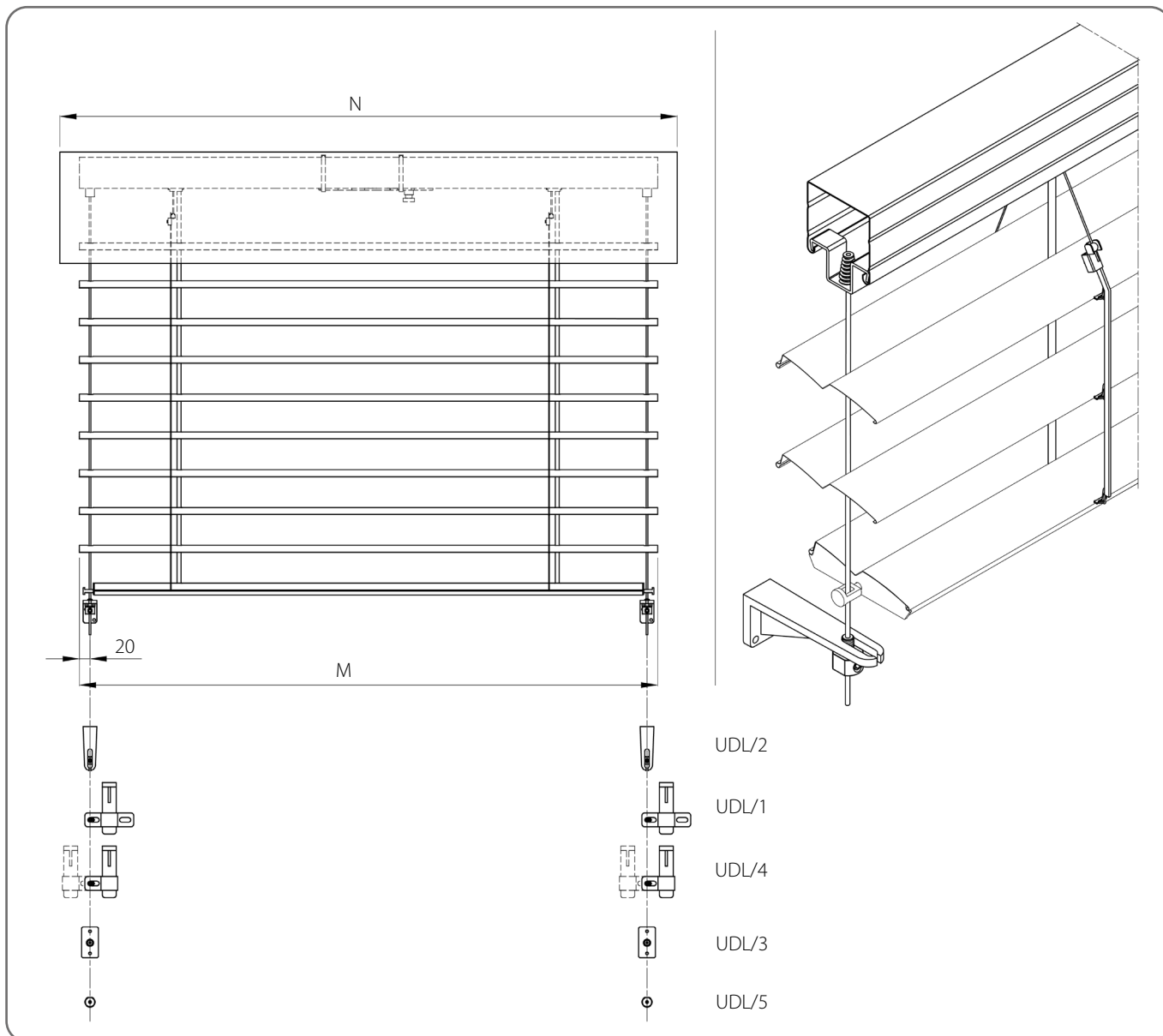
3.1.1. Żaluzja z prowadnicami



Specyfikacja techniczna

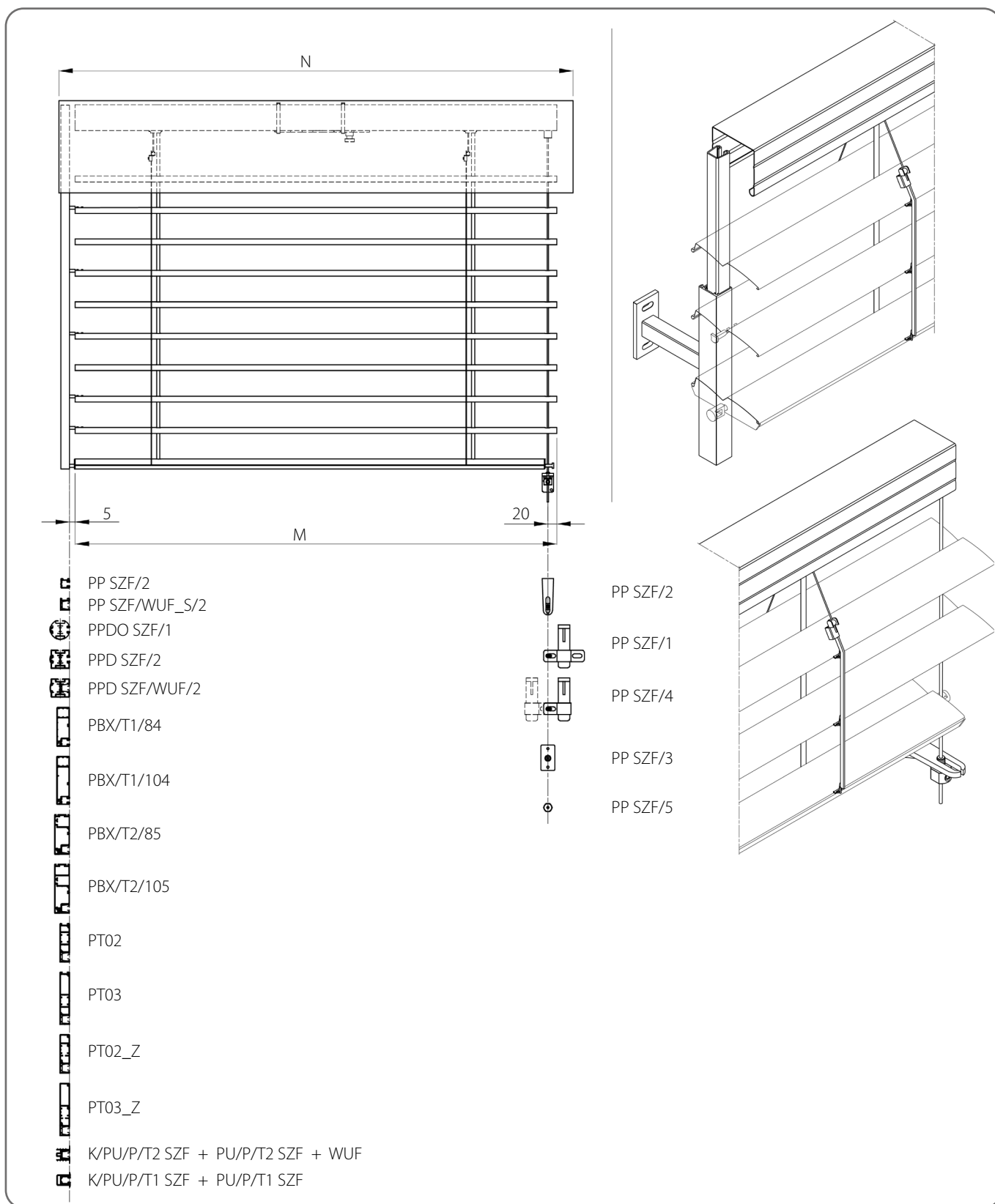
Minimalna		Maksymalna		Maksymalna powierzchnia [m ²]	Żaluzja narożna	Napęd elektryczny	Napęd z awaryjnym otwieraniem	Napęd ręczny	Montaż
Szerokość [mm]	Wysokość [mm]	Szerokość [mm]	Wysokość [mm]						
600	600	4500	4000	18	TAK	TAK	TAK	TAK	Zewnętrzny

3.1.2. Żaluzja z linką



Specyfikacja techniczna								
Minimalna		Maksymalna	Maksymalna powierzchnia [m ²]	Żaluzja narożna	Napęd elektryczny	Napęd z awaryjnym otwieraniem	Napęd ręczny	Montaż
Szerokość [mm]	Wysokość [mm]	Szerokość x Wysokość [mm]						
600	600	3000 x 4000 4000 x 2500	12	NIE	TAK	TAK	TAK	Zewnętrzny

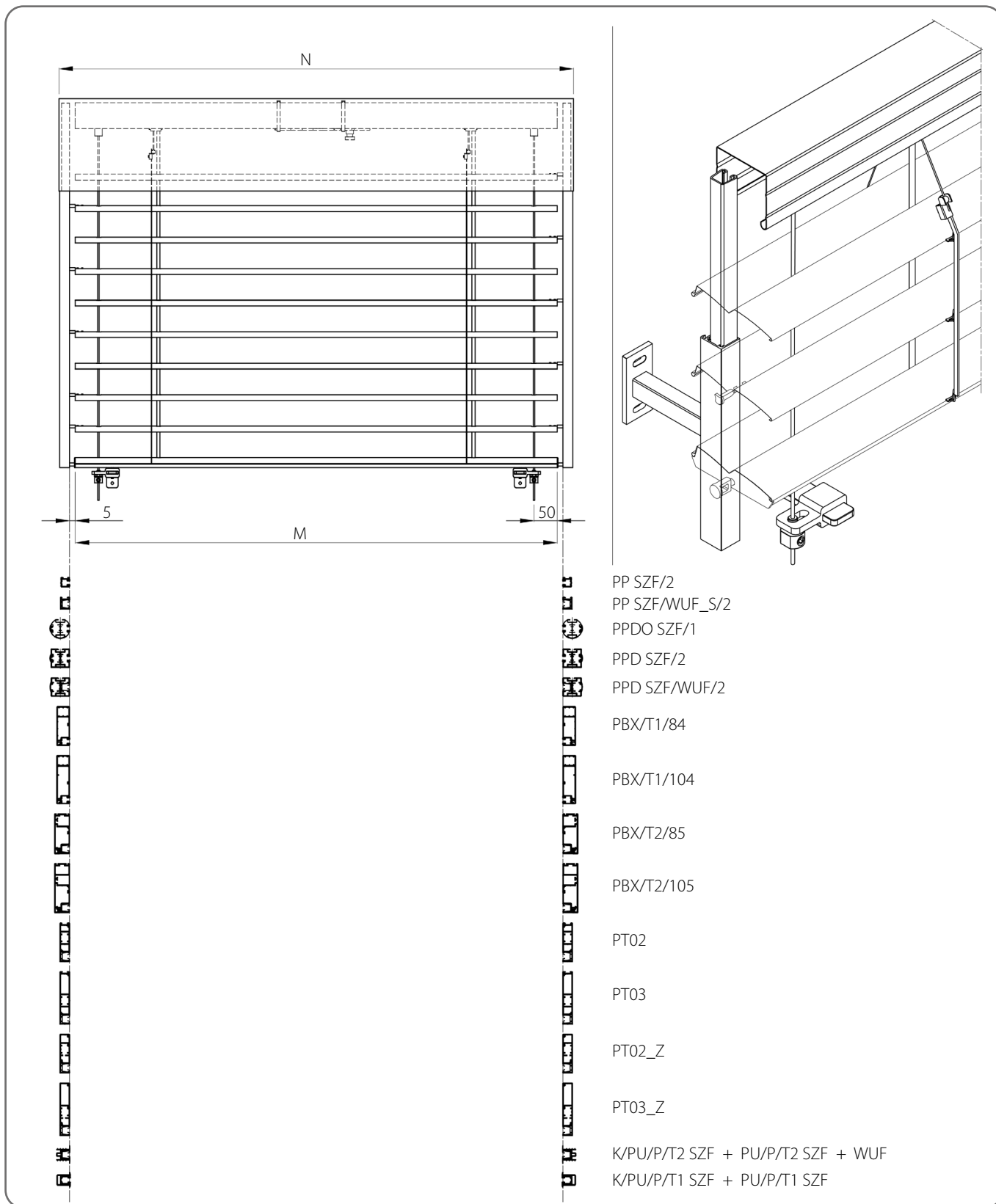
3.1.3. Żaluzja z linką i prowadnicą



Specyfikacja techniczna

Minimalna		Maksymalna	Maksymalna powierzchnia [m ²]	Żaluzja narożna	Napęd elektryczny	Napęd z awaryjnym otwieraniem	Napęd ręczny	Montaż
Szerokość [mm]	Wysokość [mm]	Szerokość x Wysokość [mm]						
600	600	3000 x 4000 4000 x 2500	12	TAK	TAK	TAK	TAK	Zewnętrzny


3.1.4. Żaluzja z prowadnicami i wzmocnieniem linkowym




Specyfikacja techniczna

Minimalna		Maksymalna		Maksymalna powierzchnia [m ²]	Żaluzja narożna	Napęd elektryczny	Napęd z awaryjnym otwieraniem	Napęd ręczny	Montaż
Szerokość [mm]	Wysokość [mm]	Szerokość [mm]	Wysokość [mm]						
600	600	5000	5000	25	TAK	TAK	TAK	TAK	Zewnętrzny

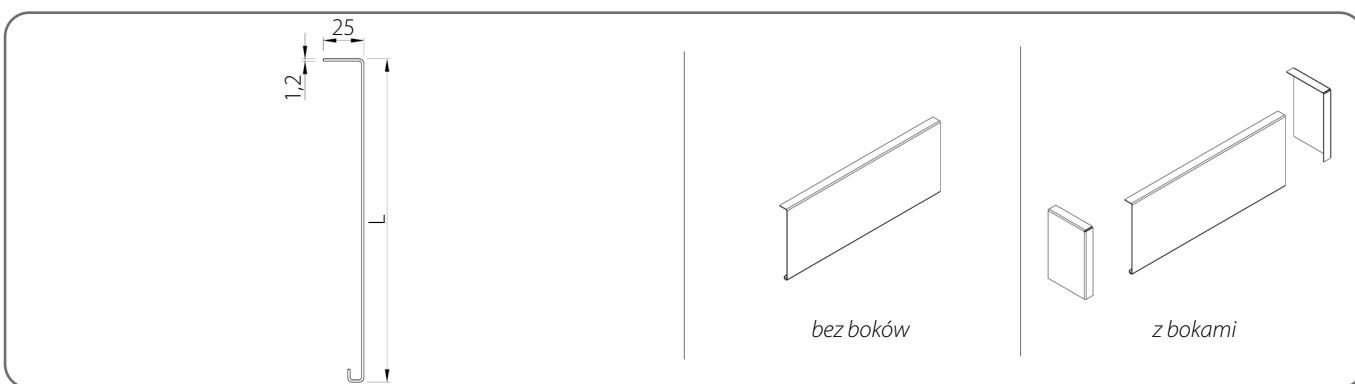
3.2. Blachy osłonowe

 Istnieje możliwość konfiguracji żaluzji bez zastosowania blach osłonowych.

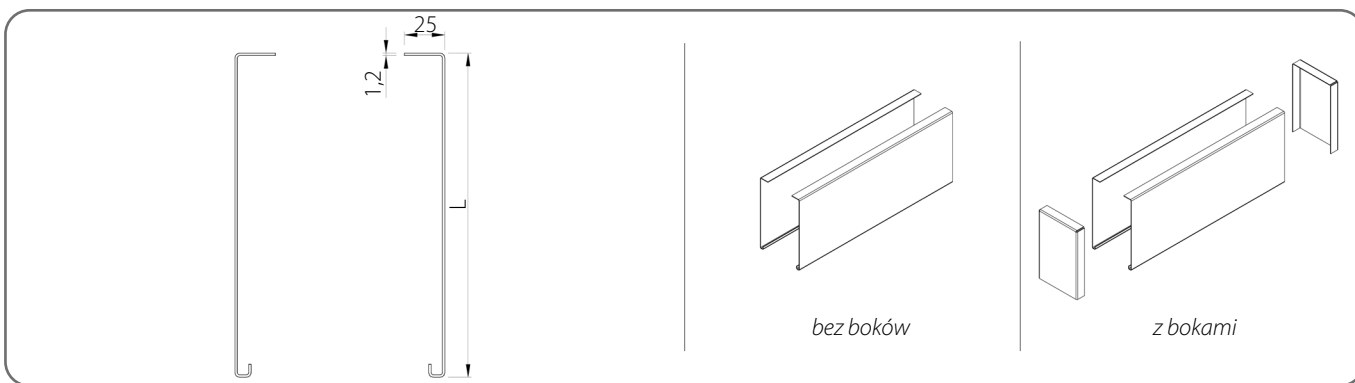
 Szerokość maksymalna dla pojedynczego elementu - 4 m. Istnieje możliwość łączenia skrzynek.

x	Kolor	x	Kolor	x	Kolor	x	Kolor
00	nielakierowany	21	czarny szary	34	kwarcowy szary	80B	szary grafitowy
01	srebrny	22B	ultra biały	37B	szare aluminium	82	biel alpejska
03B	szary	23B	szary antracyt	45	beż satyna	IK	inny kolor
09	brązowy	29	jasny beż	73B	mysi szary		
16B	kość słoniowa	31B	jasny szary	74B	miedziany brąz		
20B	czarny	33	szary bazaltowy	75B	szary metaliczny		

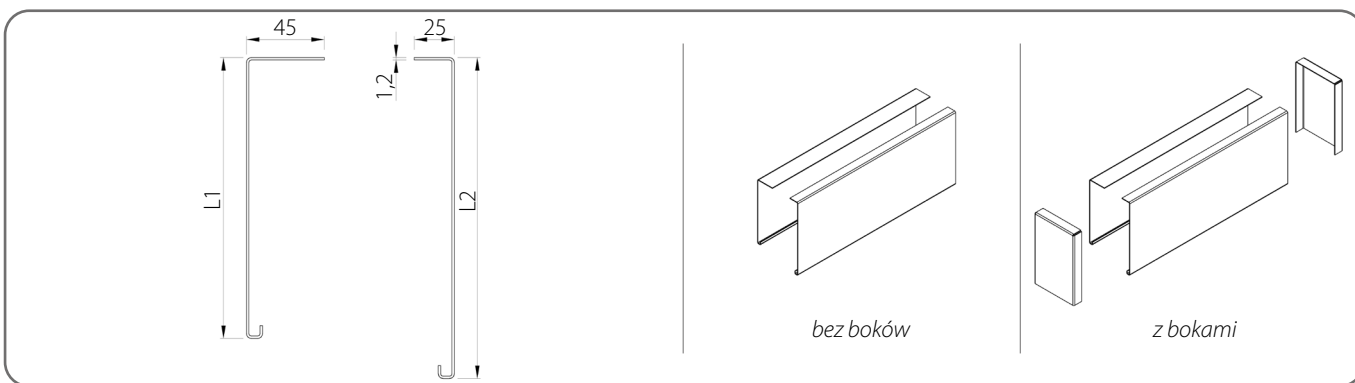
Blacha osłonowa TYP 1



Blacha osłonowa TYP 2



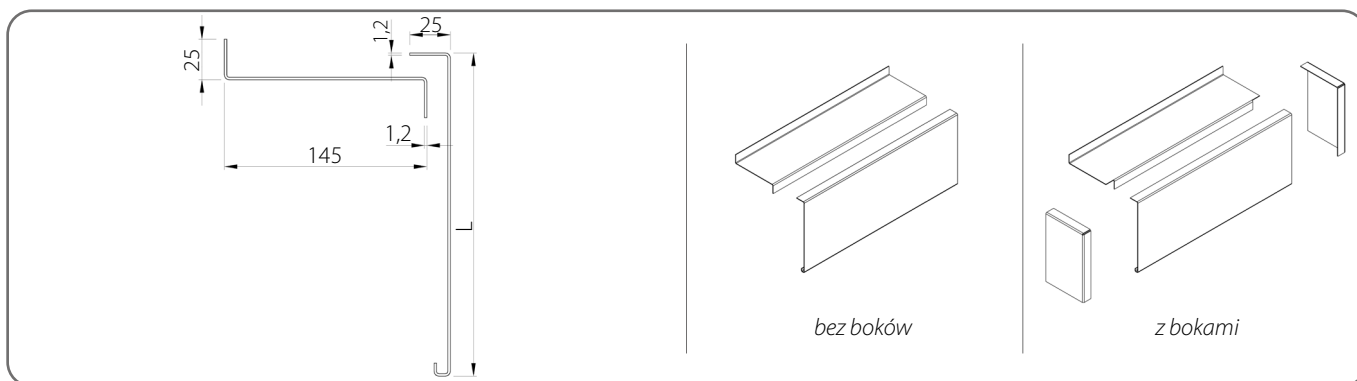
Blacha osłonowa TYP 2/A



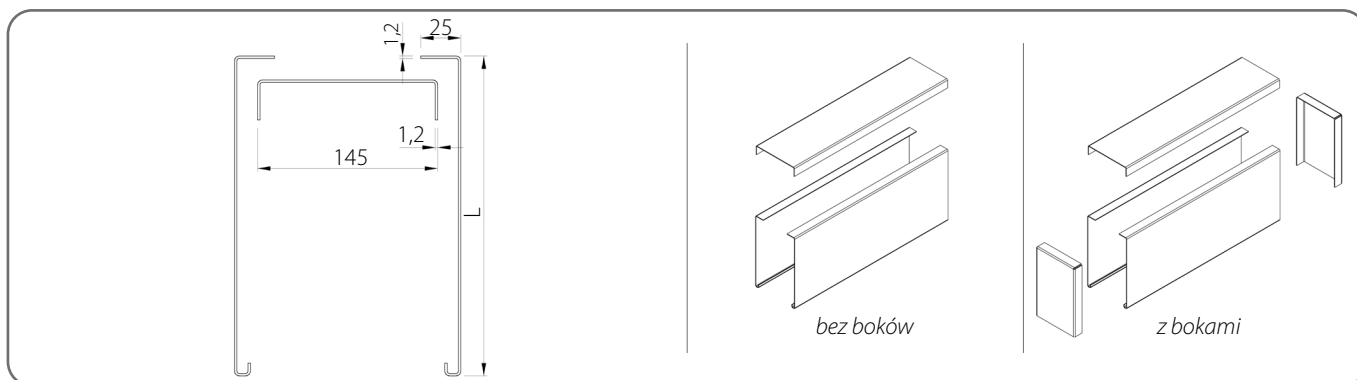
**INFORMATOR TECHNICZNO-KATALOGOWY
ŻALUZJI LISTEWKOWYCH ZEWNĘTRZNYCH (FASADOWYCH) W SYSTEMIE SZF SkyFlow**

Z 90 / 3. ŻALUZJA ADAPTACYJNA SZF/A

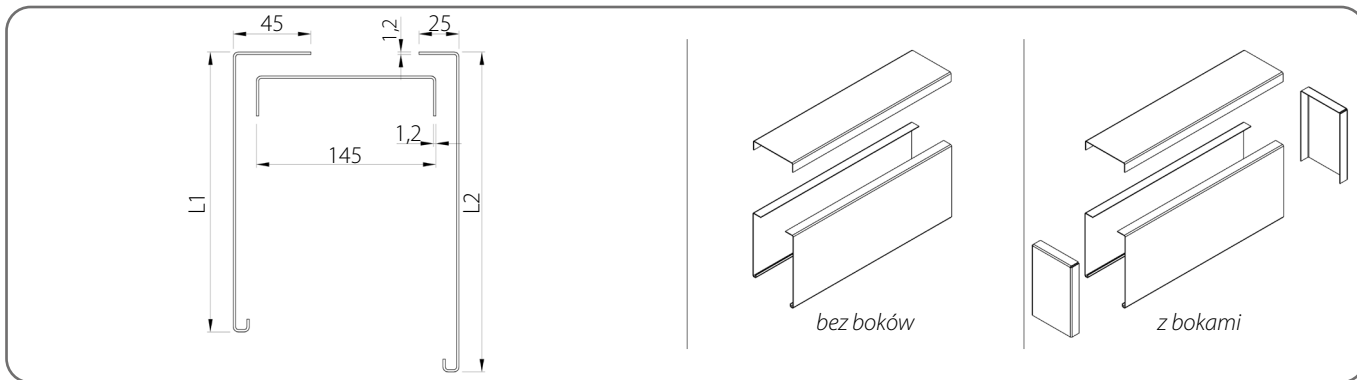
Blacha osłonowa TYP 3



Blacha osłonowa TYP 4



Blacha osłonowa TYP 4/A



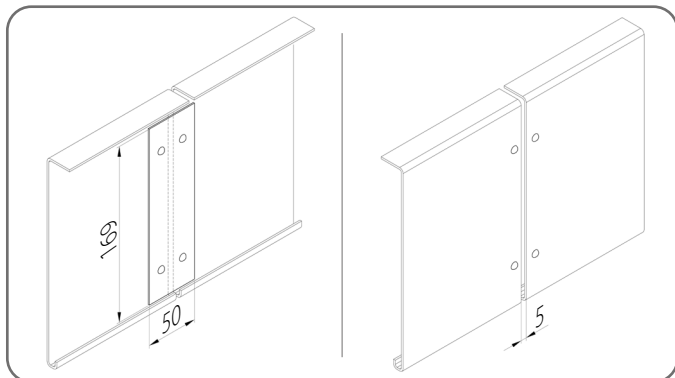
	L [mm]	L1 [mm]	L2 [mm]
1.	200	180	200
2.	250	230	250
3.	300	280	300
4.	340	320	340
5.	390	370	390
6.	440	420	440

**INFORMATOR TECHNICZNO-KATALOGOWY
ŻALUZJI LISTEWKOWYCH ZEWNĘTRZNYCH (FASADOWYCH) W SYSTEMIE SZF SkyFlow**

Z 90 / 3. ŻALUZJA ADAPTACYJNA SZF/A

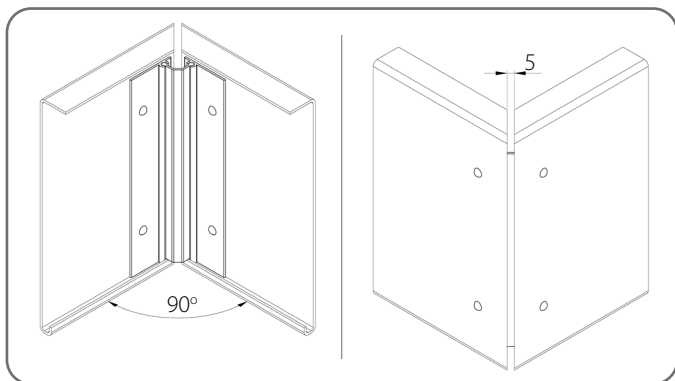
3.2.1. Łączenie blach osłonowych

Łączenie szeregowe



Liczba łączników LPS/150 [szt.]			
	Wysokość blachy [mm]	Typ blachy osłonowej	
		TYP 1, TYP 3	TYP 2, TYP 2/A, TYP 4, TYP 4/A
1.	200 - 300	1	2
2.	340 - 440	2	4

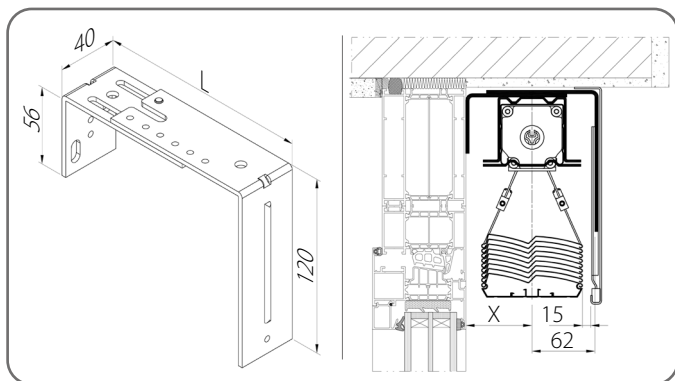
Łączenie narożne



Liczba łączników LRS [kpl.]				
	Kod katalogowy	Wysokość blachy [mm]	Typ blachy osłonowej	
			TYP 1, TYP 3	TYP 2, TYP 2/A, TYP 4, TYP 4/A
1.	LRS/200	200	1	1
2.	LRS/250	250	1	1
3.	LRS/300	300	1	1
4.	LRS/340	340	1	1
5.	LRS/390	390	1	1
6.	LRS/440	440	1	1

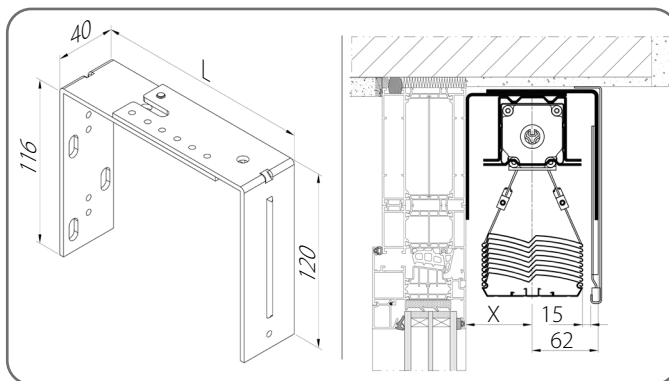
3.3. Uchwyt górny

USG/R/1



	Kod katalogowy	X [mm]	L [mm]
1.	USG/R/1A	62 - 96	129 - 163
2.	USG/R/1B	97 - 158	165 - 225

USG/R/2

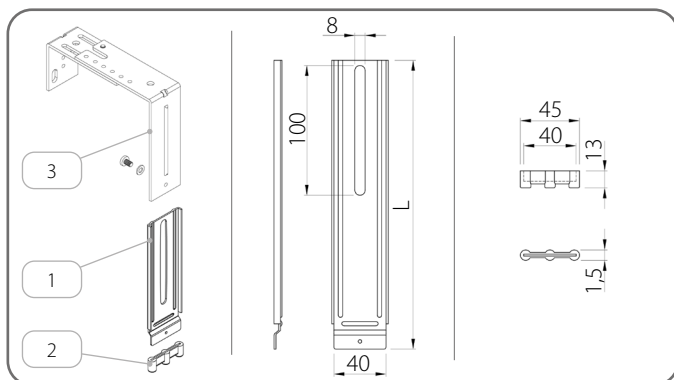


	Kod katalogowy	X [mm]	L [mm]
1.	USG/R/2A	62 - 96	129 - 163
2.	USG/R/2B	97 - 158	165 - 225

Liczba uchwytów [szt.]

Typ blachy osłonowej	Szerokość żaluzji [mm]					
	600 - 1600	1601 - 2400	2401 - 3200	3201 - 4000	4001 - 4500	4501 - 5000
TYP 1, TYP 3	2	3	4	5	6	7
TYP 2, TYP 2/A, TYP 4, TYP 4/A	4	6	8	10	12	14

3.4. Uchwyt pomocniczy

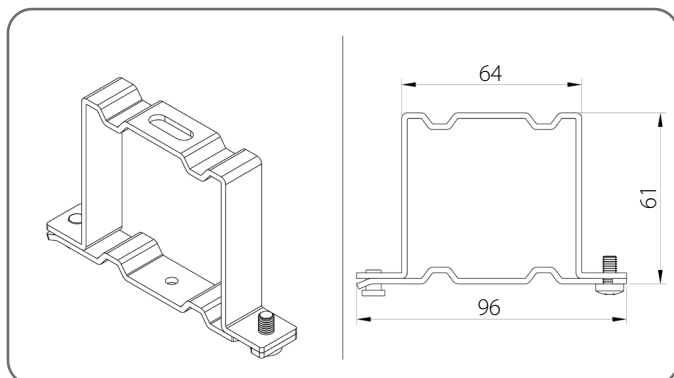


Uchwyt pomocniczy			
	Kod katalogowy	L [mm]	Wysokość skrzynki [mm]
1.	UPS/140	143	200
2.	UPS/220	223	250
3.	UPS/220	223	300
4.	UPS/300	303	340
5.	UPS/300	303	390
6.	UPS/380	383	440

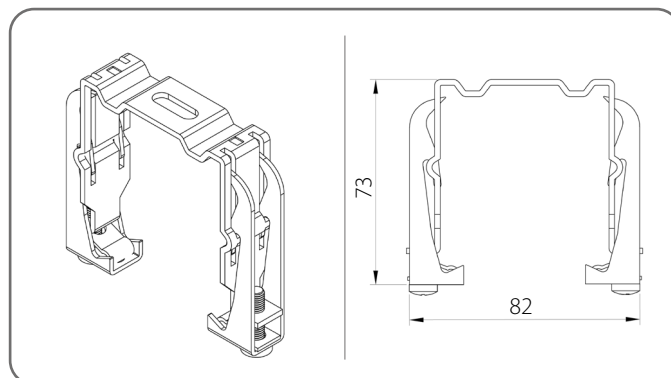
Nazwa elementu	
1.	Uchwyt pomocniczy
2.	Nakładka wyciszająca
3.	Uchwyt górny

3.5. Uchwyt szyny górnej

Uchwyt szyny standardowy - US/A



Uchwyt szyny sprężysty - US/B



Ilość uchwytów szyny górnej

Szerokość żaluzji [mm]	600 - 1600	1601 - 2400	2401 - 3200	3201 - 4000	4001 - 4500	4501 - 5000
Ilość	2	3	4	5	6	7

3.6. Informacje pozostałe

Wysokość żaluzji [mm]	Szerokość lameli [mm]						
600 - 2500	1400	2400	3400	4400	5000	-	-
2501 - 3000	1300	2200	3100	4000	4900	5000	-
3001 - 4500	1200	2000	2800	3600	4400	5000	-
4501 - 5000	1100	1800	2500	3200	3900	4600	5000
Ilość mechanizmów paska	2	3	4	5	6	7	8

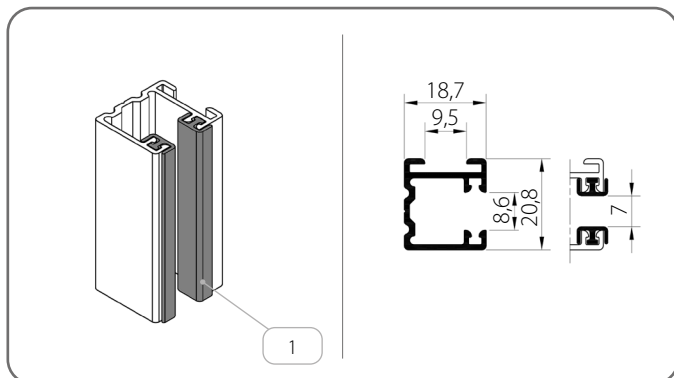
Uchwyt prowadnicy

Wysokość żaluzji [mm]	600 - 1600	1601 - 2600	2601 - 3600	3601 - 4600	4601 - 5000
Liczba uchwytów [dla 1 szt. prowadnicy]	2	3	4	5	6

3.7. Prowadnice

3.7.1. Prowadnice - Grupa I

PP SZF/2/x

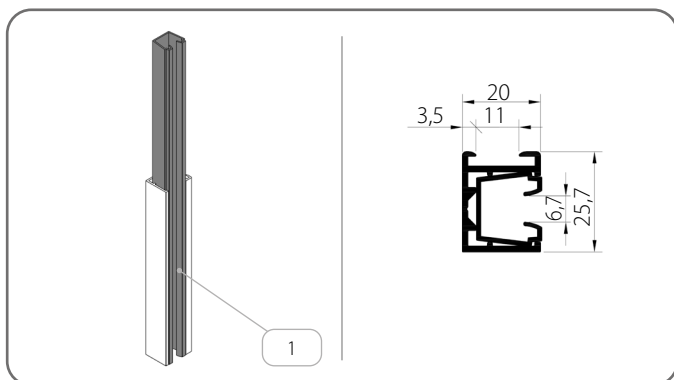


	Nazwa elementu	Kolor
1.	Uszczelka wytłumiająca	20 - czarny

x	Kolor	x	Kolor	x	Kolor	x	Kolor
00	nielakierowany	21	czarny szary	34	kwarcowy szary	80B	szary grafitowy
01	srebrny	22B	ultra biały	37B	szare aluminium	82	biel alpejska
03B	szary	23B	szary antracyt	45	beż satyna	IK	inny kolor
09	brązowy	29	jasny beż	73B	mysi szary		
16B	kość słoniowa	31B	jasny szary	74B	miedziany brąz		
20B	czarny	33	szary bazaltowy	75B	szary metaliczny		

3.7.2. Prowadnice - Grupa II

PP SZF/WUF_S/2/x

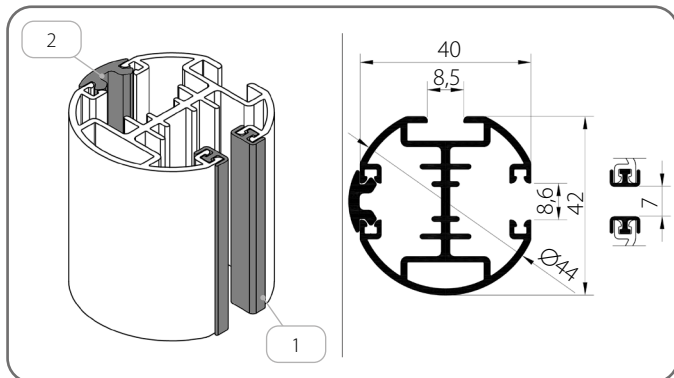


	Nazwa elementu	Kolor
1.	Wkładka do prowadnicy	03 - szary 20 - czarny

x	Kolor	x	Kolor	x	Kolor	x	Kolor
00	nielakierowany	21	czarny szary	34	kwarcowy szary	80B	szary grafitowy
01	srebrny	22B	ultra biały	37B	szare aluminium	82	biel alpejska
03B	szary	23B	szary antracyt	45	beż satyna	IK	inny kolor
09	brązowy	29	jasny beż	73B	mysi szary		
16B	kość słoniowa	31B	jasny szary	74B	miedziany brąz		
20B	czarny	33	szary bazaltowy	75B	szary metaliczny		

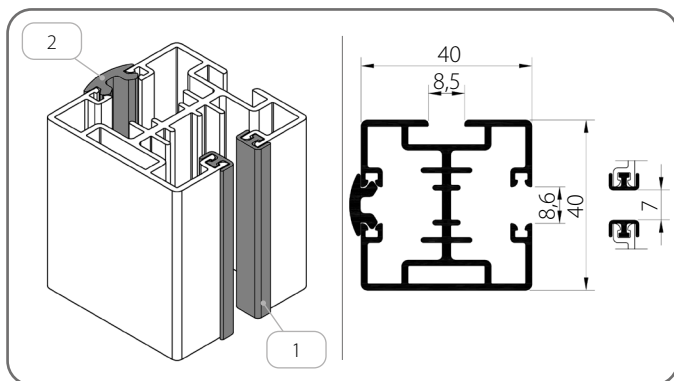
3.7.3. Prowadnice - Grupa III

PPDO SZF/1/x



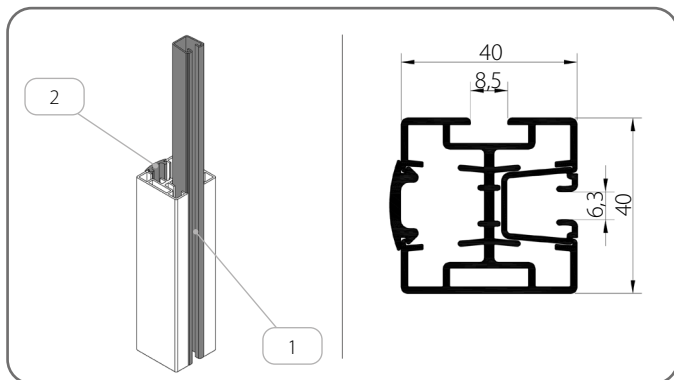
	Nazwa elementu	Kolor
1.	Uszczelka wyłumiająca	20 - czarny
2.	Uszczelka maskująca	03 - szary 20 - czarny

PPD SZF/2/x



	Nazwa elementu	Kolor
1.	Uszczelka wyłumiająca	20 - czarny
2.	Uszczelka maskująca	03 - szary 20 - czarny

PPD SZF/WUF/2/x

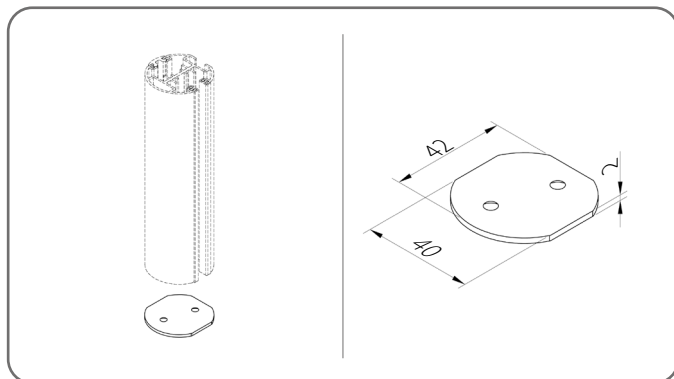


	Nazwa elementu	Kolor
1.	Wkładka do prowadnicy	20 - czarny
2.	Uszczelka maskująca	03 - szary 20 - czarny

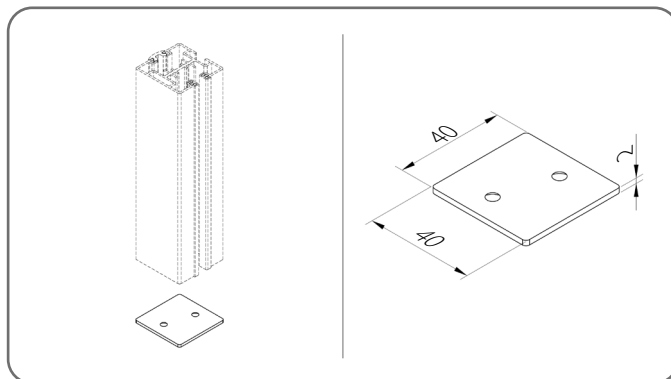
x	Kolor	x	Kolor	x	Kolor	x	Kolor
00	nielakierowany	21	czarny szary	34	kwarcowy szary	80B	szary grafitowy
01	srebrny	22B	ultra biały	37B	szare aluminium	82	biel alpejska
03B	szary	23B	szary antracyt	45	beż satyna	IK	inny kolor
09	brązowy	29	jasny beż	73B	mysi szary		
16B	kość słoniowa	31B	jasny szary	74B	miedziany brąz		
20B	czarny	33	szary bazaltowy	75B	szary metaliczny		

3.7.3.1. Zatyczka prowadnicy

ZPPDO SZF/1



ZPPD SZF/2



x	Kolor	x	Kolor	x	Kolor	x	Kolor
00	nielakierowany	21	czarny szary	34	kwarcowy szary	80B	szary grafitowy
01	srebrny	22B	ultra biały	37B	szare aluminium	82	biel alpejska
03B	szary	23B	szary antracyt	45	beż satyna	IK	inny kolor
09	brązowy	29	jasny beż	73B	mysi szary		
16B	kość słoniowa	31B	jasny szary	74B	miedziany brąz		
20B	czarny	33	szary bazaltowy	75B	szary metaliczny		

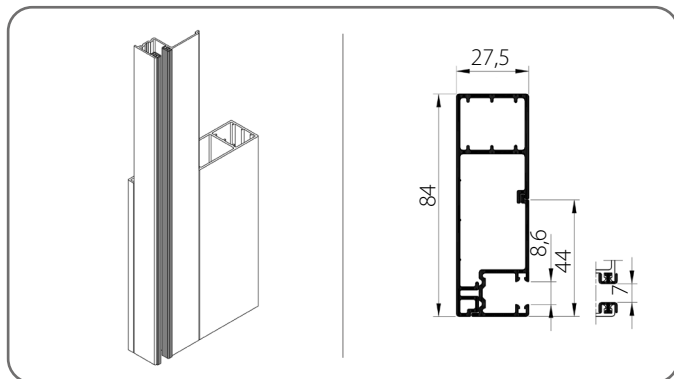
 Zatyczka wykonana z aluminium.

INFORMATOR TECHNICZNO-KATALOGOWY
ŻALUZJI LISTEWKOWYCH ZEWNĘTRZNYCH (FASADOWYCH) W SYSTEMIE SZF SkyFlow

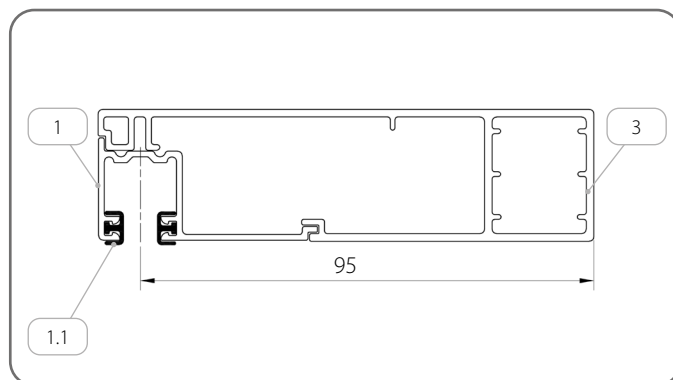
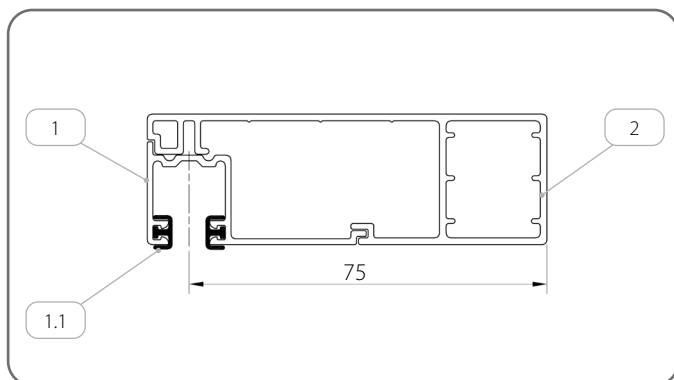
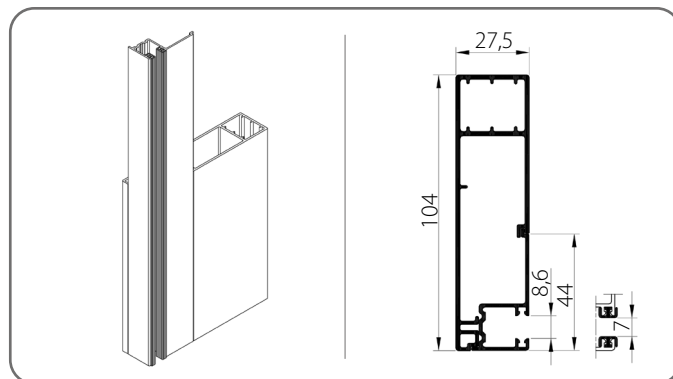
Z 90 / 3. ŻALUZJA ADAPTACYJNA SZF/A

3.7.4. Prowadnice - Grupa IV

PBX/T1/84/x



PBX/T1/104/x



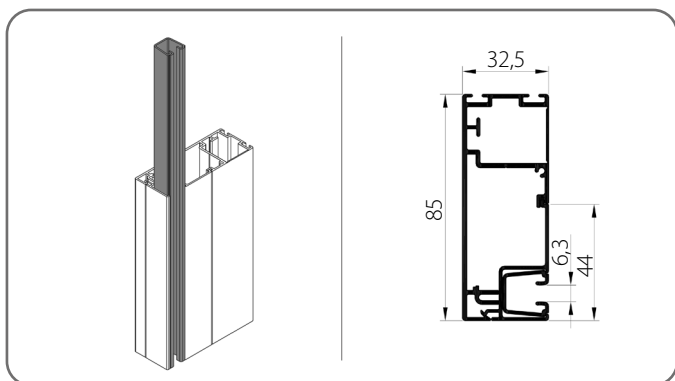
	Nazwa elementu	Kolor	Kod katalogowy
1.	Prowadnica prosta	x	PPF/x
1.1.	Uszczelka wytłumiająca	20 - czarny	-
2.	Adapter prowadnicy	x	APPF/x
3.	Adapter prowadnicy	x	APPF/104/x

x	Kolor	x	Kolor	x	Kolor	x	Kolor
00	nielakierowany	21	czarny szary	34	kwarcowy szary	80B	szary grafitowy
01	srebrny	22B	ultra biały	37B	szare aluminium	82	biel alpejska
03B	szary	23B	szary antracyt	45	beż satyna	IK	inny kolor
09	brązowy	29	jasny beż	73B	mysi szary		
16B	kość słoniowa	31B	jasny szary	74B	miedziany brąz		
20B	czarny	33	szary bazaltowy	75B	szary metaliczny		

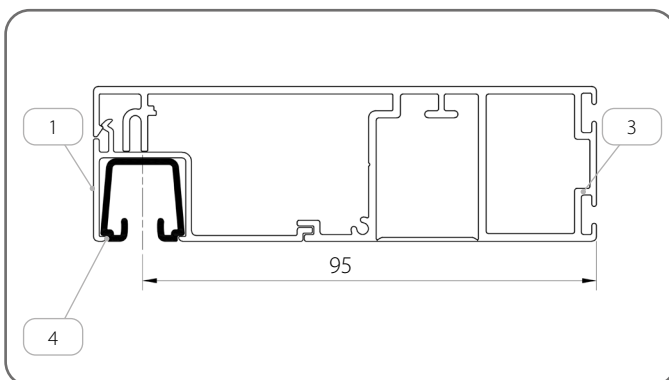
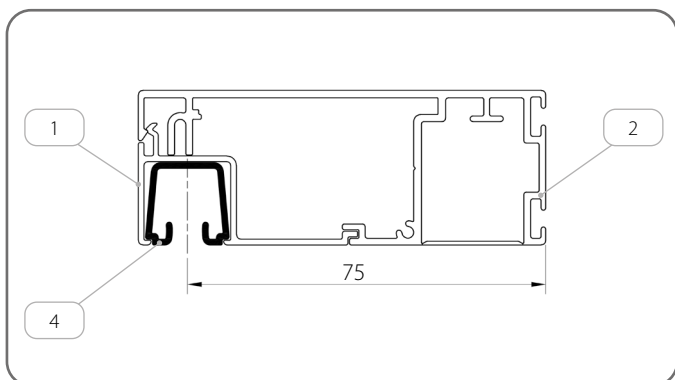
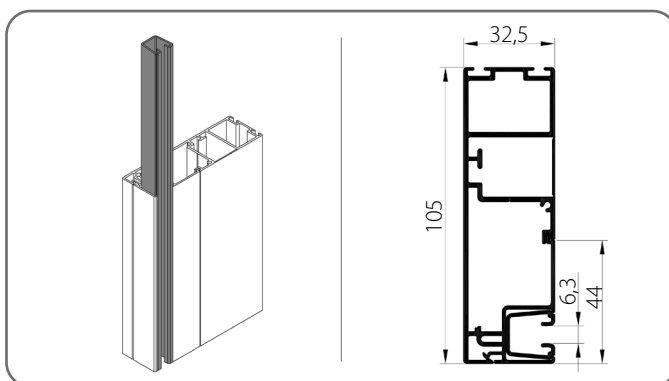
**INFORMATOR TECHNICZNO-KATALOGOWY
ŻALUZJI LISTEWKOWYCH ZEWNĘTRZNYCH (FASADOWYCH) W SYSTEMIE SZF SkyFlow**

Z 90 / 3. ŻALUZJA ADAPTACYJNA SZF/A

PBX/T2/85/x



PBX/T2/105/x

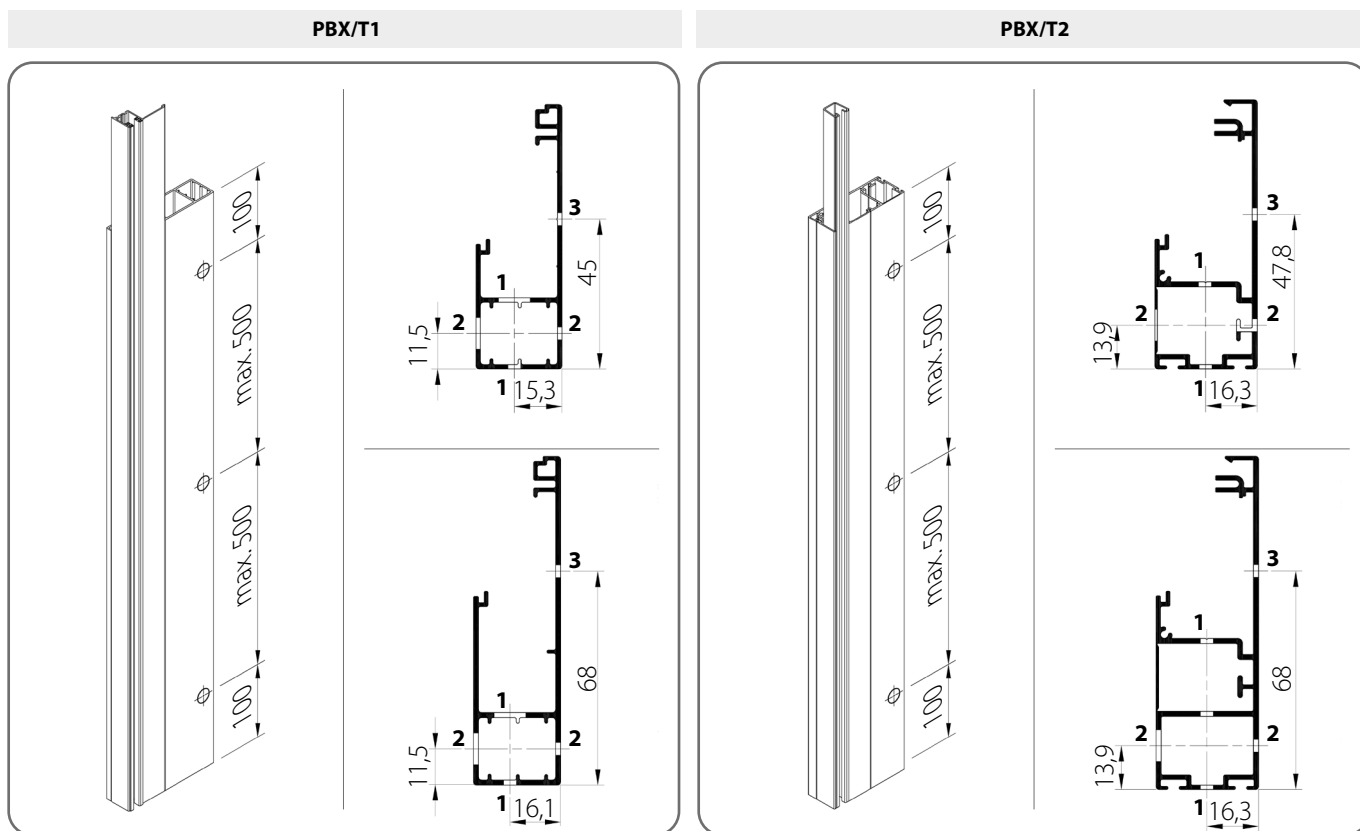


	Nazwa elementu	Kolor	Kod katalogowy
1.	Prowadnica prosta	x	PWUFx
2.	Adapter prowadnicy	x	APWUF/85/x
3.	Adapter prowadnicy	x	APWUF/105/x
4.	Wkładka do prowadnicy	20 - czarny	WUF

x	Kolor	x	Kolor	x	Kolor	x	Kolor
00	nielakierowany	21	czarny szary	34	kwarcowy szary	80B	szary grafitowy
01	srebrny	22B	ultra biały	37B	szare aluminium	82	biel alpejska
03B	szary	23B	szary antracyt	45	beż satyna	IK	inny kolor
09	brązowy	29	jasny beż	73B	mysi szary		
16B	kość słoniowa	31B	jasny szary	74B	miedziany brąz		
20B	czarny	33	szary bazaltowy	75B	szary metaliczny		

3.7.4.1. Wiercenie prowadnic

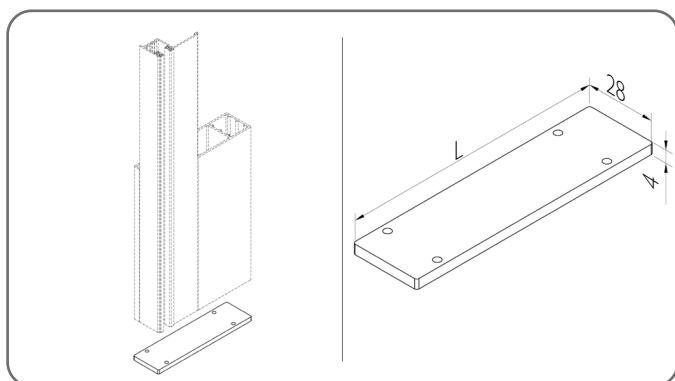
 Istnieje możliwość zamówienia prowadnicy z wykonanymi otworami montażowymi zgodnie ze schematem.



3.7.4.2. Zatyczka prowadnicy

Zatyczka wykonana z aluminium.

Dla prowadnic typu BX/T1



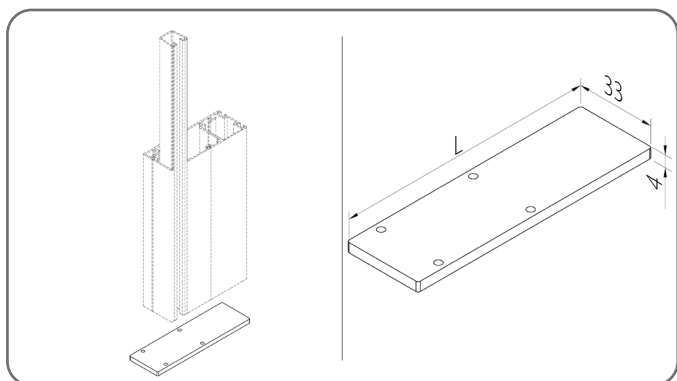
	Kod katalogowy	L [mm]
1.	ZAPBX/T1/84/x	85
2.	ZAPBX/T1/104/x	105

x	Kolor	x	Kolor	x	Kolor	x	Kolor
00	nielakierowany	21	czarny szary	34	kwarcowy szary	80B	szary grafitowy
01	srebrny	22B	ultra biały	37B	szare aluminium	82	biel alpejska
03B	szary	23B	szary antracyt	45	beż satyna	IK	inny kolor
09	brązowy	29	jasny beż	73B	mysi szary		
16B	kość słoniowa	31B	jasny szary	74B	miedziany brąz		
20B	czarny	33	szary bazaltowy	75B	szary metaliczny		

INFORMATOR TECHNICZNO-KATALOGOWY
ŻALUZJI LISTEWKOWYCH ZEWNĘTRZNYCH (FASADOWYCH) W SYSTEMIE SZF SkyFlow

Z 90 / 3. ŻALUZJA ADAPTACYJNA SZF/A

Dla prowadnic typu BX/T2

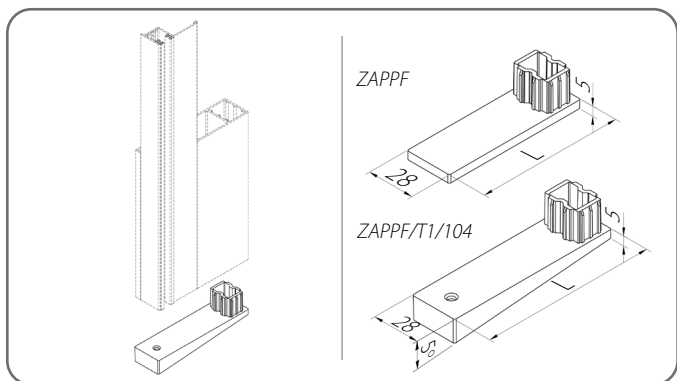


	Kod katalogowy	L [mm]
1.	ZAPBX/T2/85/x	86
2.	ZAPBX/T2/105/x	106

x	Kolor	x	Kolor	x	Kolor	x	Kolor
00	nielakierowany	21	czarny szary	34	kwarcowy szary	80B	szary grafitowy
01	srebrny	22B	ultra biały	37B	szare aluminium	82	biel alpejska
03B	szary	23B	szary antracyt	45	beż satyna	IK	inny kolor
09	brązowy	29	jasny beż	73B	mysi szary		
16B	kość słoniowa	31B	jasny szary	74B	miedziany brąz		
20B	czarny	33	szary bazaltowy	75B	szary metaliczny		

Zatyczka wykonana z PVC

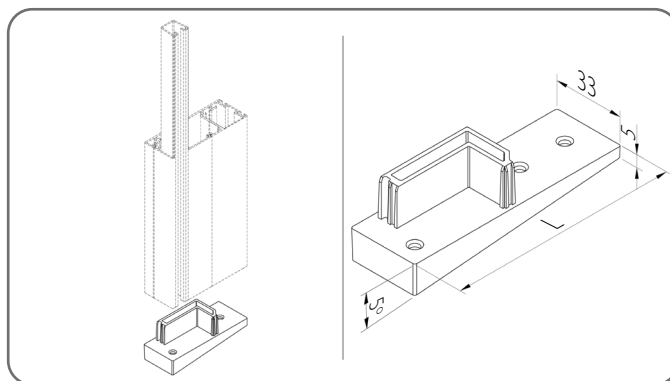
Dla prowadnic typu BX/T1



	Kod katalogowy	L [mm]
1.	ZAPPF/x	85
2.	ZAPPF/T1/104/x	105

x	Kolor	x	Kolor	x	Kolor	x	Kolor
01	srebrny	20B	czarny	31B	jasny szary	74B	miedziany brąz
03B	szary	21	czarny szary	34	kwarcowy szary	75B	szary metaliczny
09	brązowy	22B	ultra biały	37B	szare aluminium		
16B	kość słoniowa	23B	szary antracyt	73B	mysi szary		

Dla prowadnic typu BX/T2

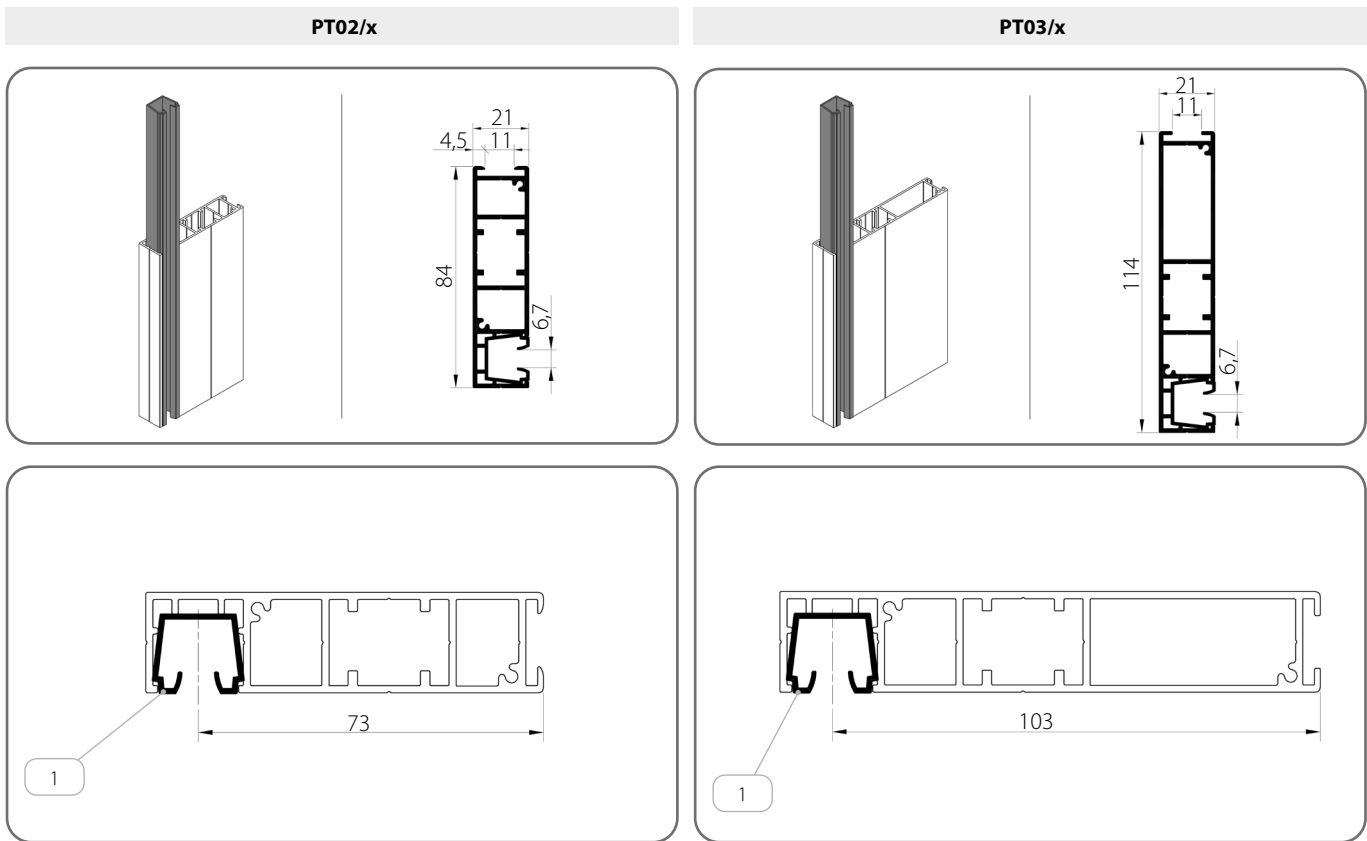


	Kod katalogowy	L [mm]	Prowadnica
1.	ZPBX/T2/x	86	PBX/T2/85
		106	PBX/T2/105

INFORMATOR TECHNICZNO-KATALOGOWY
ŻALUZJI LISTEWKOWYCH ZEWNĘTRZNYCH (FASADOWYCH) W SYSTEMIE SZF SkyFlow

Z 90 / 3. ŻALUZJA ADAPTACYJNA SZF/A

3.7.5. Prowadnice - Grupa V

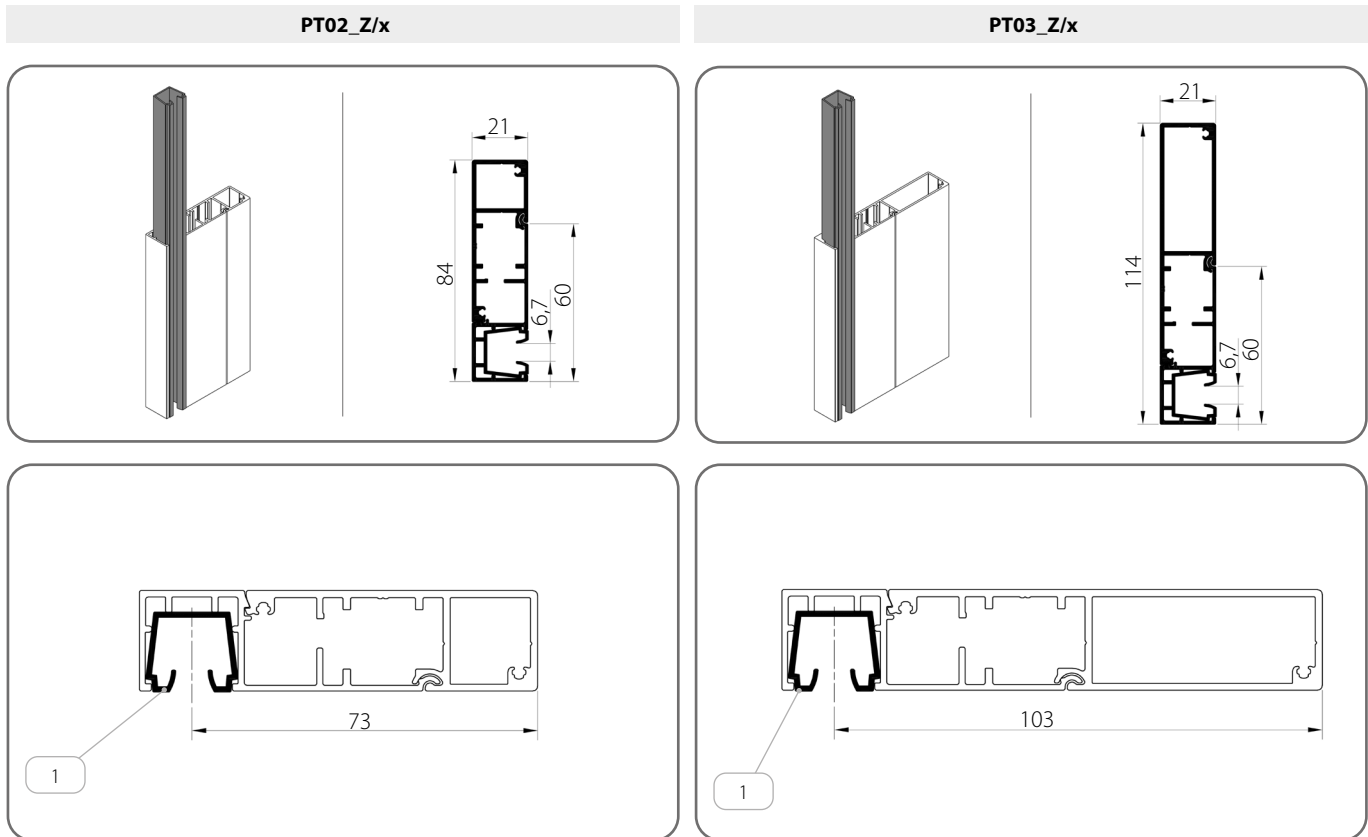


	Nazwa elementu	Kolor
1.	Wkładka do prowadnicy	03 - szary 20 - czarny

x	Kolor	x	Kolor	x	Kolor	x	Kolor
00	nielakierowany	21	czarny szary	34	kwarcowy szary	80B	szary grafitowy
01	srebrny	22B	ultra biały	37B	szare aluminium	82	biel alpejska
03B	szary	23B	szary antracyt	45	beż satyna	IK	inny kolor
09	brązowy	29	jasny beż	73B	mysi szary		
16B	kość słoniowa	31B	jasny szary	74B	miedziany brąz		
20B	czarny	33	szary bazaltowy	75B	szary metaliczny		

**INFORMATOR TECHNICZNO-KATALOGOWY
ŻALUZJI LISTEWKOWYCH ZEWNĘTRZNYCH (FASADOWYCH) W SYSTEMIE SZF SkyFlow**

Z 90 / 3. ŻALUZJA ADAPTACYJNA SZF/A



Nazwa elementu		Kolor
1.	Wkładka do prowadnicy	03 - szary 20 - czarny

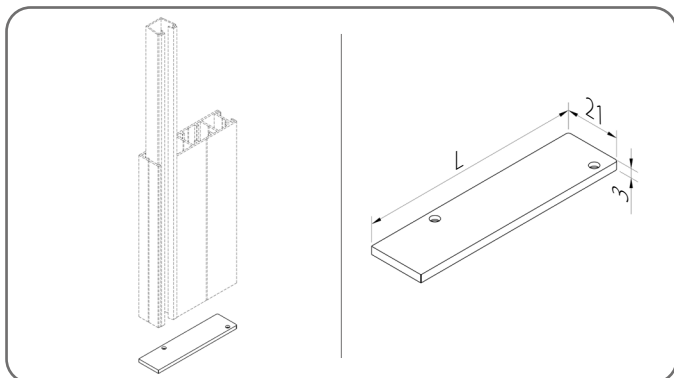
x	Kolor	x	Kolor	x	Kolor	x	Kolor
00	nielakierowany	21	czarny szary	34	kwarcowy szary	80B	szary grafitowy
01	srebrny	22B	ultra biały	37B	szare aluminium	82	biel alpejska
03B	szary	23B	szary antracyt	45	beż satyna	IK	inny kolor
09	brązowy	29	jasny beż	73B	mysi szary		
16B	kość słoniowa	31B	jasny szary	74B	miedziany brąz		
20B	czarny	33	szary bazaltowy	75B	szary metaliczny		

INFORMATOR TECHNICZNO-KATALOGOWY ŻALUZJI LISTEWKOWYCH ZEWNĘTRZNYCH (FASADOWYCH) W SYSTEMIE SZF SkyFlow

Z 90 / 3. ŻALUZJA ADAPTACYJNA SZF/A

3.7.5.1. Zatyczka prowadnicy

Dla prowadnic typu PT

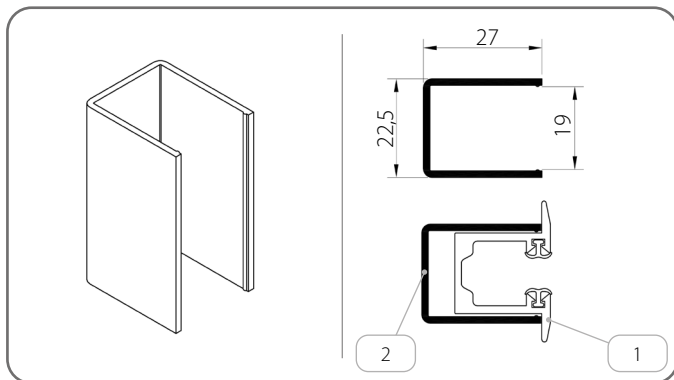


	Kod katalogowy	L [mm]
1.	ZPT02/x	83,5
2.	ZPT03/x	113
3.	ZPT02_Z/x	83,5
4.	ZPT03_Z/x	113,5

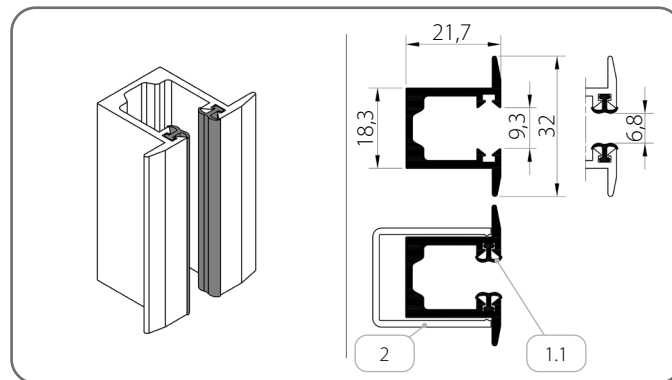
x	Kolor	x	Kolor	x	Kolor	x	Kolor
00	nielakierowany	21	czarny szary	34	kwarcowy szary	80B	szary grafitowy
01	srebrny	22B	ultra biały	37B	szare aluminium	82	biel alpejska
03B	szary	23B	szary antracyt	45	beż satyna	IK	inny kolor
09	brązowy	29	jasny beż	73B	mysi szary		
16B	kość słoniowa	31B	jasny szary	74B	miedziany brąz		
20B	czarny	33	szary bazaltowy	75B	szary metaliczny		

3.7.6. Prowadnice - Grupa VI

K/PU/P/T1 SZF



PU/P/T1 SZF/x

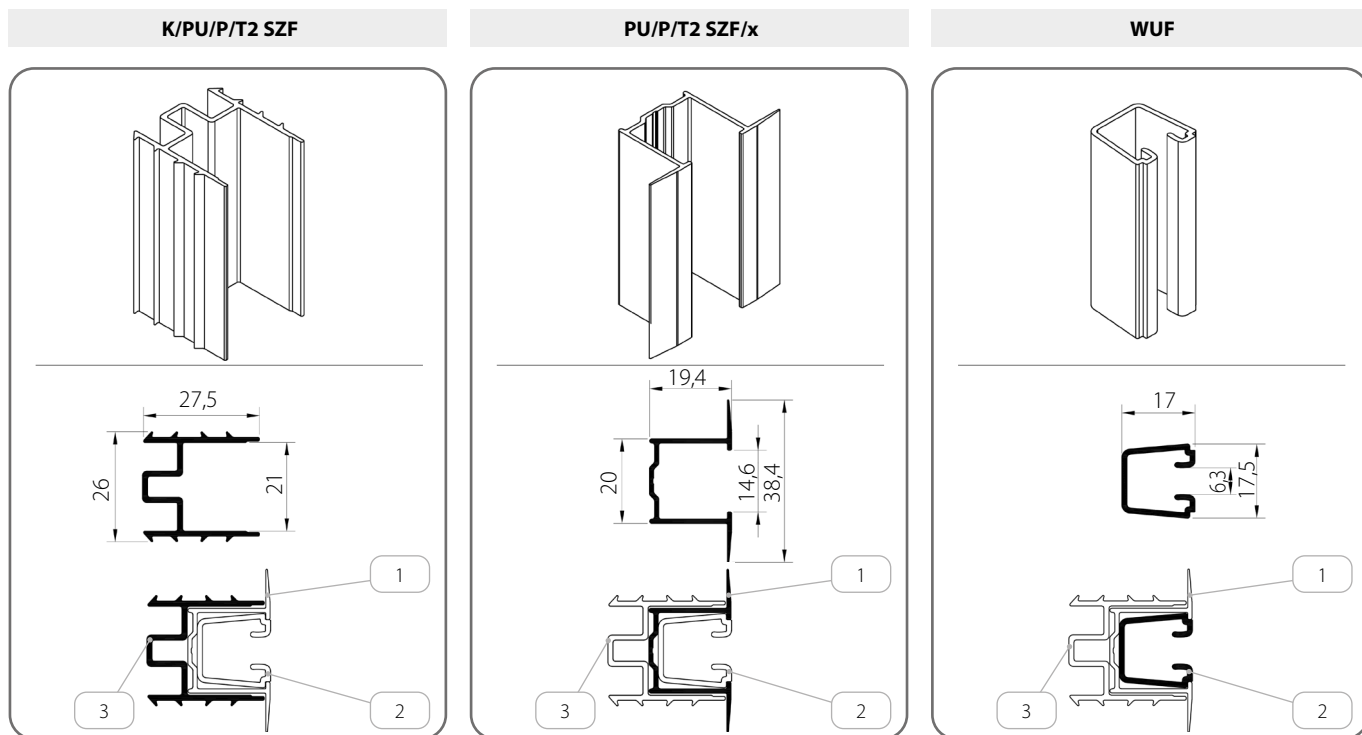


	Nazwa elementu	Kolor	Kod katalogowy
1.	Prowadnica uproszczona podtynkowa	x	PU/P/T1 SZF/x
1.1.	Uszczelka wytłumiająca	20 - czarny	-
2.	Kieszon prowadnicy uproszczonej podtynkowej	-	K/PU/P/T1 SZF

x	Kolor	x	Kolor	x	Kolor	x	Kolor
00	nielakierowany	21	czarny szary	34	kwarcowy szary	80B	szary grafitowy
01	srebrny	22B	ultra biały	37B	szare aluminium	82	biel alpejska
03B	szary	23B	szary antracyt	45	beż satyna	IK	inny kolor
09	brązowy	29	jasny beż	73B	mysi szary		
16B	kość słoniowa	31B	jasny szary	74B	miedziany brąz		
20B	czarny	33	szary bazaltowy	75B	szary metaliczny		

**INFORMATOR TECHNICZNO-KATALOGOWY
ŻALUZJI LISTEWKOWYCH ZEWNĘTRZNYCH (FASADOWYCH) W SYSTEMIE SZF SkyFlow**

Z 90 / 3. ŻALUZJA ADAPTACYJNA SZF/A

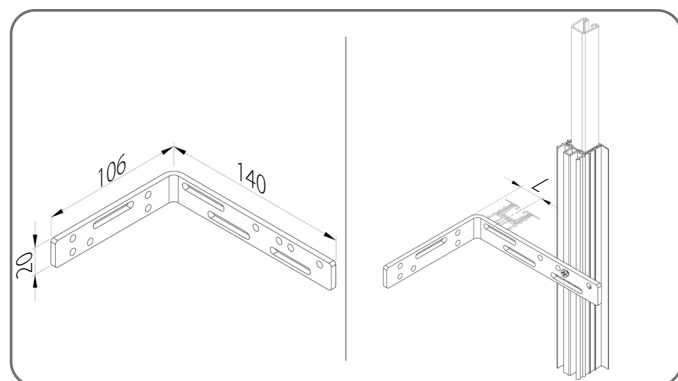


	Nazwa elementu	Kolor	Kod katalogowy
1.	Prowadnica uproszczona podtynkowa	x	PU/P/T2 SZF/x
2.	Wkładka do prowadnicy	20 - czarny	WUF
3.	Kieszień prowadnicy uproszczonej podtynkowej	-	K/PU/P/T2 SZF

x	Kolor	x	Kolor	x	Kolor	x	Kolor
00	nielakierowany	21	czarny szary	34	kwarcowy szary	80B	szary grafitowy
01	srebrny	22B	ultra biały	37B	szare aluminium	82	biel alpejska
03B	szary	23B	szary antracyt	45	beż satyna	IK	inny kolor
09	brązowy	29	jasny beż	73B	mysi szary		
16B	kość słoniowa	31B	jasny szary	74B	miedziany brąz		
20B	czarny	33	szary bazaltowy	75B	szary metaliczny		

3.7.6.1. Kątownik montażowy

KMK/140x100



	Kod katalogowy	L [mm]
1.	KMK/140x100	15 - 130

	Wysokość żaluzji [mm]	Liczba kątowników [dla 1 szt. prowadnicy]
1.	600 - 1600	2
2.	1601 - 2600	3
3.	2601 - 3600	4
4.	3601 - 4400	5

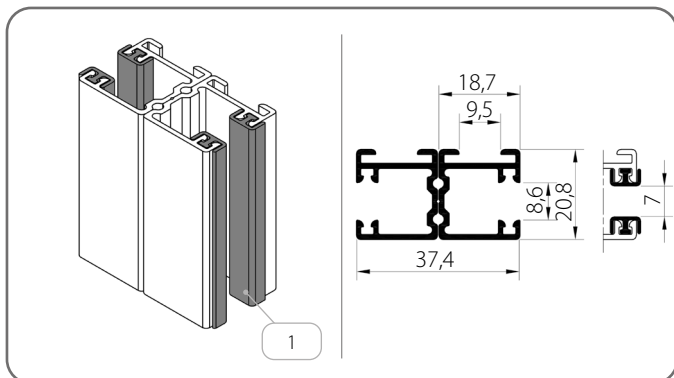
INFORMATOR TECHNICZNO-KATALOGOWY
ŻALUZJI LISTEWKOWYCH ZEWNĘTRZNYCH (FASADOWYCH) W SYSTEMIE SZF SkyFlow

Z 90 / 3. ŻALUZJA ADAPTACYJNA SZF/A

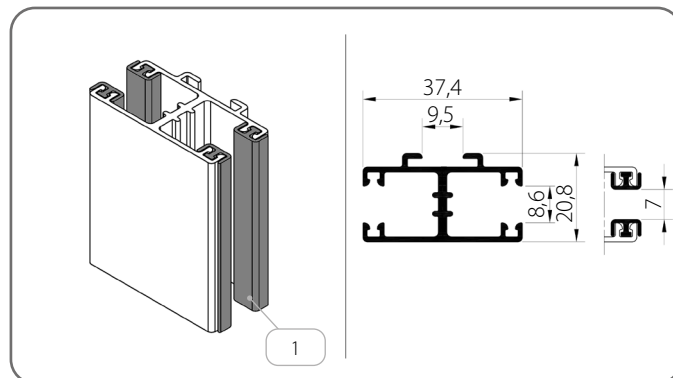
3.8. Prowadnice podziałowe

3.8.1. Prowadnice - Grupa I

PP SZF/2/x + PP SZF/2/x



PPD SZF/1/x

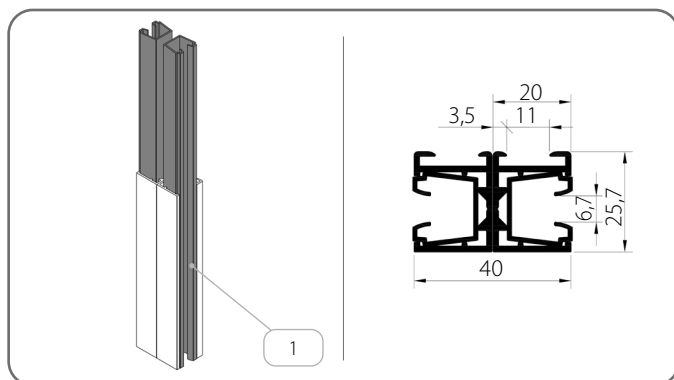


	Nazwa elementu	Kolor
1.	Uszczelka wytłumiająca	20 - czarny

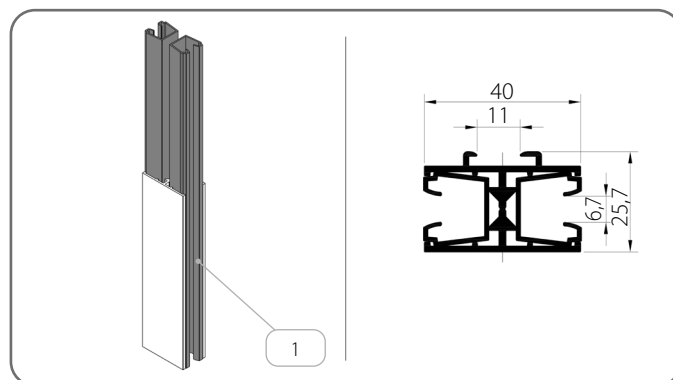
x	Kolor	x	Kolor	x	Kolor	x	Kolor
00	nielakierowany	21	czarny szary	34	kwarcowy szary	80B	szary grafitowy
01	srebrny	22B	ultra biały	37B	szare aluminium	82	biel alpejska
03B	szary	23B	szary antracyt	45	beż satyna	IK	inny kolor
09	brązowy	29	jasny beż	73B	mysi szary		
16B	kość słoniowa	31B	jasny szary	74B	miedziany brąz		
20B	czarny	33	szary bazaltowy	75B	szary metaliczny		

3.8.2. Prowadnice - Grupa II

PP SZF/WUF_S/2/x + PP SZF/WUF_S/2/x



PPD SZF/WUF_S/1/x

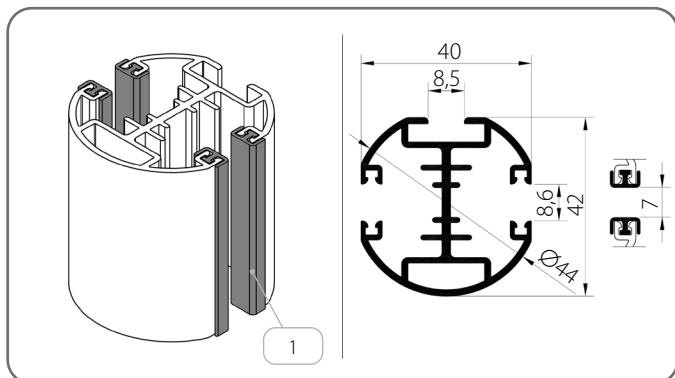


	Nazwa elementu	Kolor
1.	Wkładka do prowadnicy	03 - szary 20 - czarny

x	Kolor	x	Kolor	x	Kolor	x	Kolor
00	nielakierowany	21	czarny szary	34	kwarcowy szary	80B	szary grafitowy
01	srebrny	22B	ultra biały	37B	szare aluminium	82	biel alpejska
03B	szary	23B	szary antracyt	45	beż satyna	IK	inny kolor
09	brązowy	29	jasny beż	73B	mysi szary		
16B	kość słoniowa	31B	jasny szary	74B	miedziany brąz		
20B	czarny	33	szary bazaltowy	75B	szary metaliczny		

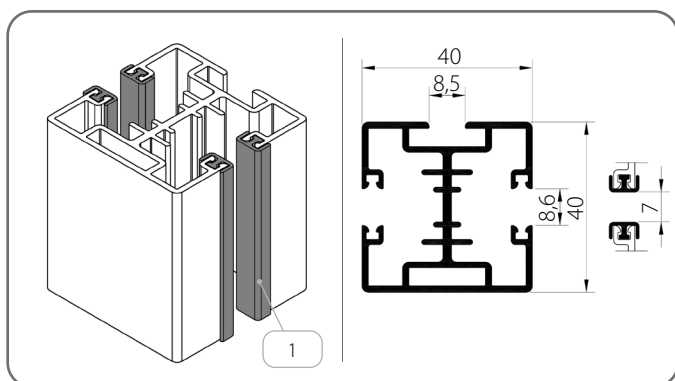
3.8.3. Prowadnice - Grupa III

PPDO-P SZF/1/x



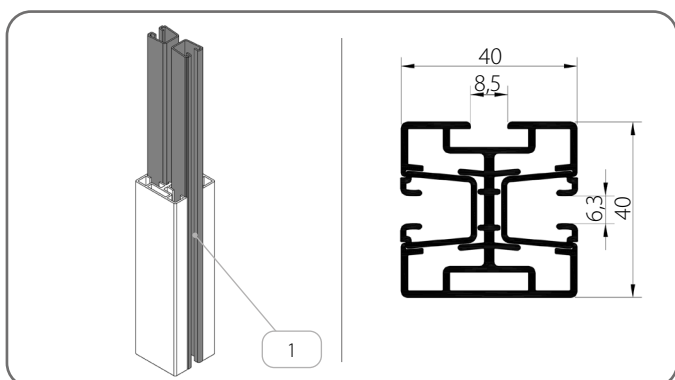
	Nazwa elementu	Kolor
1.	Wkładka do prowadnicy	20 - czarny

PPD-P SZF/2/x



	Nazwa elementu	Kolor
1.	Wkładka do prowadnicy	20 - czarny

PPD-P SZF/WUF/2/x



	Nazwa elementu	Kolor
1.	Wkładka do prowadnicy	20 - czarny

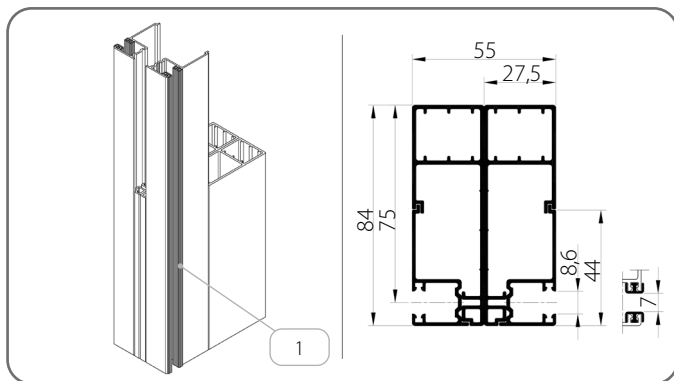
x	Kolor	x	Kolor	x	Kolor	x	Kolor
00	nie lakierowany	21	czarny szary	34	kwarcowy szary	80B	szary grafitowy
01	srebrny	22B	ultra biały	37B	szare aluminium	82	biel alpejska
03B	szary	23B	szary antracyt	45	beż satyna	IK	inny kolor
09	brązowy	29	jasny beż	73B	mysi szary		
16B	kość słoniowa	31B	jasny szary	74B	miedziany brąz		
20B	czarny	33	szary bazaltowy	75B	szary metaliczny		

INFORMATOR TECHNICZNO-KATALOGOWY
ŻALUZJI LISTEWKOWYCH ZEWNĘTRZNYCH (FASADOWYCH) W SYSTEMIE SZF SkyFlow

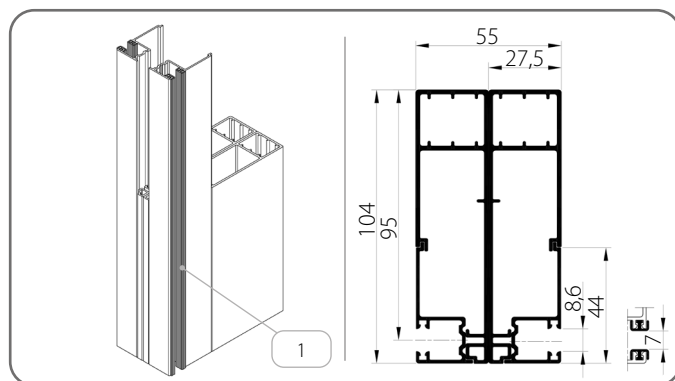
Z 90 / 3. ŻALUZJA ADAPTACYJNA SZF/A

3.8.4. Prowadnice - Grupa IV

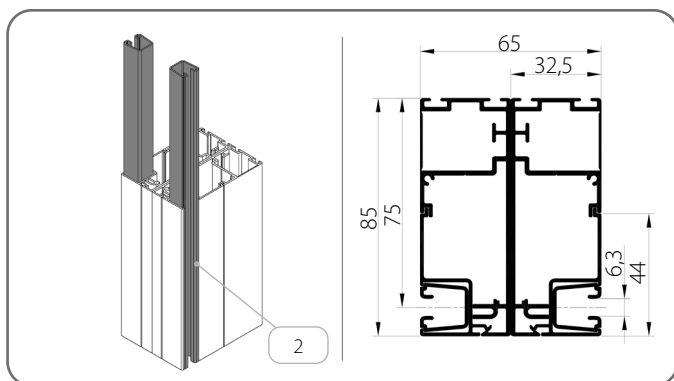
PBX/T1/84/x + PBX/T1/84/x



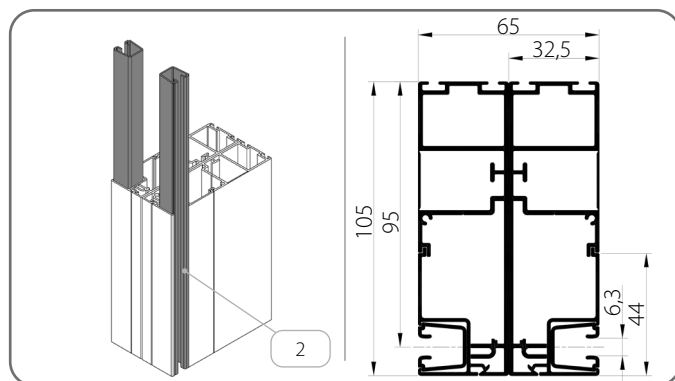
PBX/T1/104/x + PBX/T1/104/x



PBX/T2/85/x + PBX/T2/85/x



PBX/T2/105/x + PBX/T2/105/x

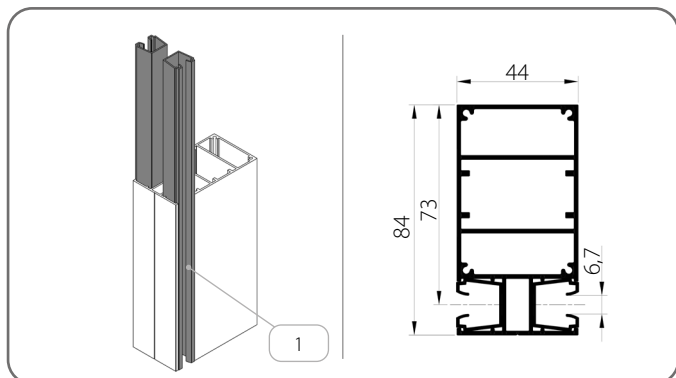


Nazwa elementu		Kolor
1.	Uszczelka wytłumiająca	20 - czarny
2.	Wkładka do prowadnicy	20 - czarny

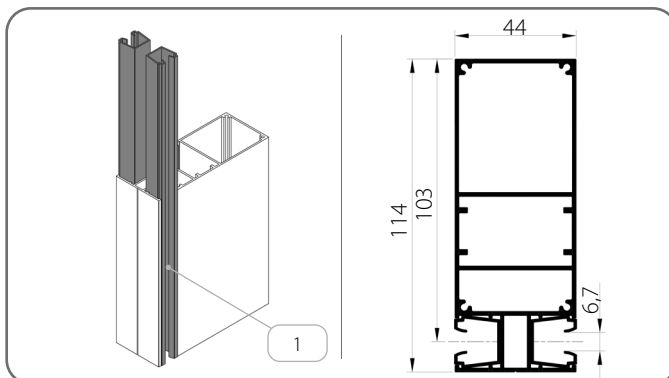
x	Kolor	x	Kolor	x	Kolor	x	Kolor
00	nielakierowany	21	czarny szary	34	kwarcowy szary	80B	szary grafitowy
01	srebrny	22B	ultra biały	37B	szare aluminium	82	biel alpejska
03B	szary	23B	szary antracyt	45	beż satyna	IK	inny kolor
09	brązowy	29	jasny beż	73B	mysi szary		
16B	kość słoniowa	31B	jasny szary	74B	miedziany brąz		
20B	czarny	33	szary bazaltowy	75B	szary metaliczny		

3.8.5. Prowadnice - Grupa V

PT04/x



PT05/x

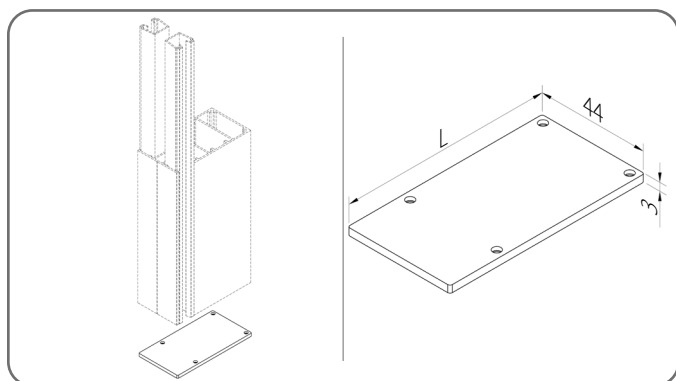


Nazwa elementu		Kolor
1.	Wkładka do prowadnicy	03 - szary 20 - czarny

x	Kolor	x	Kolor	x	Kolor	x	Kolor
00	nielakierowany	21	czarny szary	34	kwarcowy szary	80B	szary grafitowy
01	srebrny	22B	ultra biały	37B	szare aluminium	82	biel alpejska
03B	szary	23B	szary antracyt	45	beż satyna	IK	inny kolor
09	brązowy	29	jasny beż	73B	mysi szary		
16B	kość słoniowa	31B	jasny szary	74B	miedziany brąz		
20B	czarny	33	szary bazaltowy	75B	szary metaliczny		

3.8.5.1. Zatyczka prowadnicy

Dla prowadnic typu PT

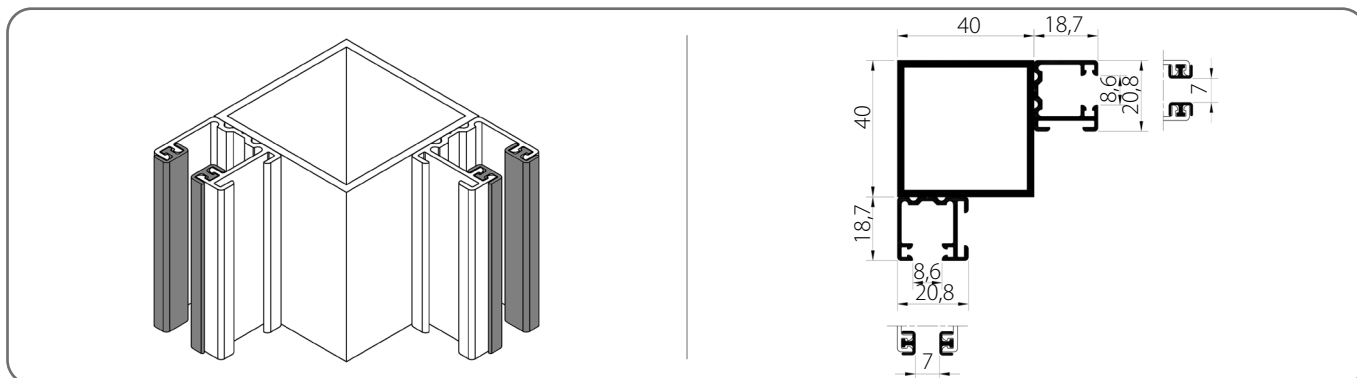


	Kod katalogowy	L [mm]
1.	ZPT04/x	83,5
2.	ZPT05/x	113,5

x	Kolor	x	Kolor	x	Kolor	x	Kolor
00	nielakierowany	21	czarny szary	34	kwarcowy szary	80B	szary grafitowy
01	srebrny	22B	ultra biały	37B	szare aluminium	82	biel alpejska
03B	szary	23B	szary antracyt	45	beż satyna	IK	inny kolor
09	brązowy	29	jasny beż	73B	mysi szary		
16B	kość słoniowa	31B	jasny szary	74B	miedziany brąz		
20B	czarny	33	szary bazaltowy	75B	szary metaliczny		

3.8.6. Prowadnice narożne

RP/40x40x2/x + PP SZF/2/x

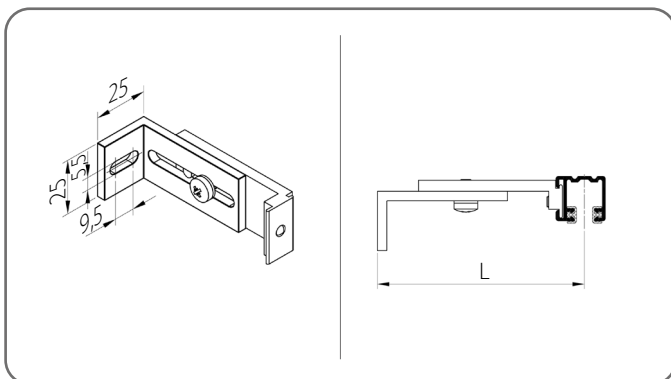


x	Kolor	x	Kolor	x	Kolor	x	Kolor
00	nielakierowany	21	czarny szary	34	kwarcowy szary	80B	szary grafitowy
01	srebrny	22B	ultra biały	37B	szare aluminium	82	biel alpejska
03B	szary	23B	szary antracyt	45	beż satyna	IK	inny kolor
09	brązowy	29	jasny beż	73B	mysi szary		
16B	kość słoniowa	31B	jasny szary	74B	miedziany brąz		
20B	czarny	33	szary bazaltowy	75B	szary metaliczny		

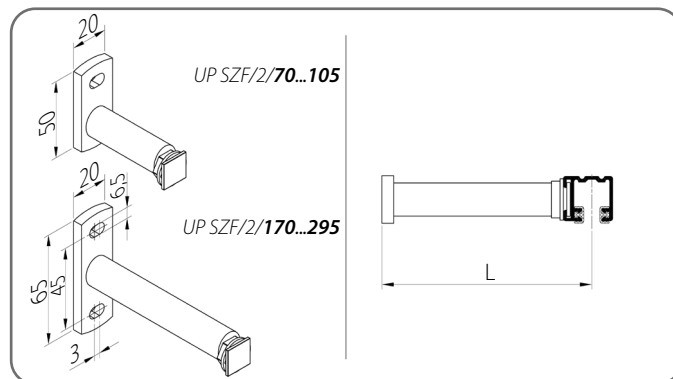
3.9. Uchwyty prowadnicy

3.9.1. Prowadnice - Grupa I

UP SZF/1



UP SZF/2



	Kod katalogowy	L [mm]
1.	UP SZF/1/70/x	50 - 70
2.	UP SZF/1/100/x	71 - 100
3.	UP SZF/1/145/x	101 - 145

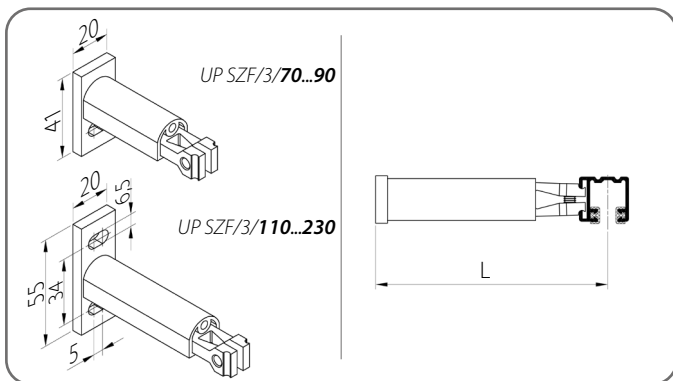
	Kod katalogowy	L [mm]
1.	UP SZF/2/70/x	50 - 70
2.	UP SZF/2/105/x	71 - 105
3.	UP SZF/2/170/x	106 - 170
4.	UP SZF/2/295/x	171 - 295

x	Kolor	x	Kolor	x	Kolor	x	Kolor
00	nielakierowany	21	czarny szary	34	kwarcowy szary	80B	szary grafitowy
01	srebrny	22B	ultra biały	37B	szare aluminium	82	biel alpejska
03B	szary	23B	szary antracyt	45	beż satyna	IK	inny kolor
09	brązowy	29	jasny beż	73B	mysi szary		
16B	kość słoniowa	31B	jasny szary	74B	miedziany brąz		
20B	czarny	33	szary bazaltowy	75B	szary metaliczny		

**INFORMATOR TECHNICZNO-KATALOGOWY
ŻALUZJI LISTEWKOWYCH ZEWNĘTRZNYCH (FASADOWYCH) W SYSTEMIE SZF SkyFlow**

Z 90 / 3. ŻALUZJA ADAPTACYJNA SZF/A

UP SZF/3

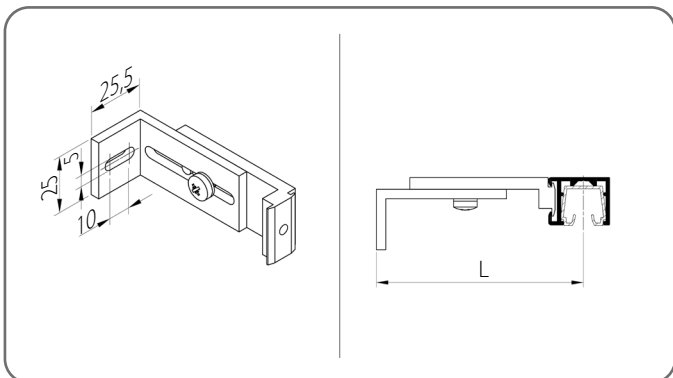


	Kod katalogowy	L [mm]
1.	UP SZF/3/70/x	60 - 70
2.	UP SZF/3/90/x	71 - 90
3.	UP SZF/3/110/x	91 - 110
4.	UP SZF/3/130/x	111 - 130
5.	UP SZF/3/150/x	131 - 150
6.	UP SZF/3/170/x	151 - 170
7.	UP SZF/3/190/x	171 - 190
8.	UP SZF/3/210/x	191 - 210
9.	UP SZF/3/230/x	211 - 230

x	Kolor	x	Kolor	x	Kolor	x	Kolor
00	nielakierowany	21	czarny szary	34	kwarcowy szary	80B	szary grafitowy
01	srebrny	22B	ultra biały	37B	szare aluminium	82	biel alpejska
03B	szary	23B	szary antracyt	45	beż satyna	IK	inny kolor
09	brązowy	29	jasny beż	73B	mysi szary		
16B	kość słoniowa	31B	jasny szary	74B	miedziany brąz		
20B	czarny	33	szary bazaltowy	75B	szary metaliczny		

3.9.2. Prowadnice - Grupa II

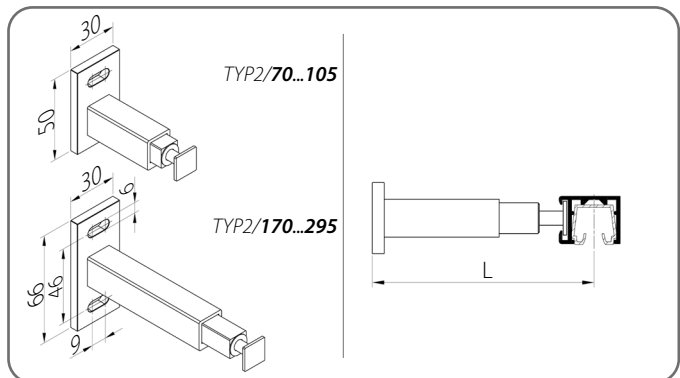
TYP 1



	Kod katalogowy	L [mm]
1.	TYP1/75/x	55 - 75
2.	TYP1/105/x	76 - 105
3.	TYP1/160/x	106 - 160

x	Kolor	x	Kolor
00	nielakierowany	21	czarny szary
01	srebrny	22B	ultra biały
03B	szary	23B	szary antracyt
09	brązowy	29	jasny beż
16B	kość słoniowa	31B	jasny szary
20B	czarny	33	szary bazaltowy

TYP 2



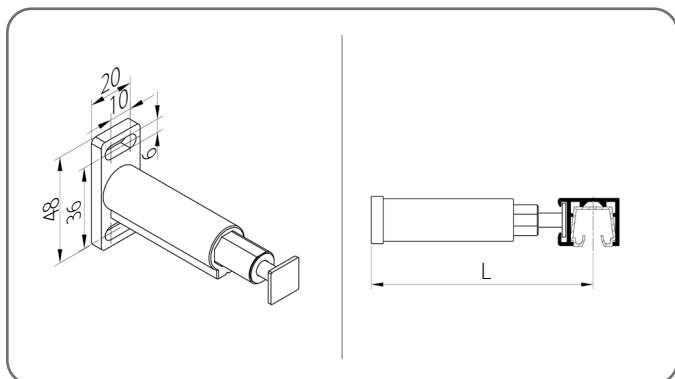
	Kod katalogowy	L [mm]
1.	TYP2/70/x	50 - 70
2.	TYP2/105/x	71 - 105
3.	TYP2/170/x	106 - 170
4.	TYP2/295/x	171 - 295

x	Kolor	x	Kolor
34	kwarcowy szary	80B	szary grafitowy
37B	szare aluminium	82	biel alpejska
45	beż satyna	IK	inny kolor
73B	mysi szary		
74B	miedziany brąz		
75B	szary metaliczny		

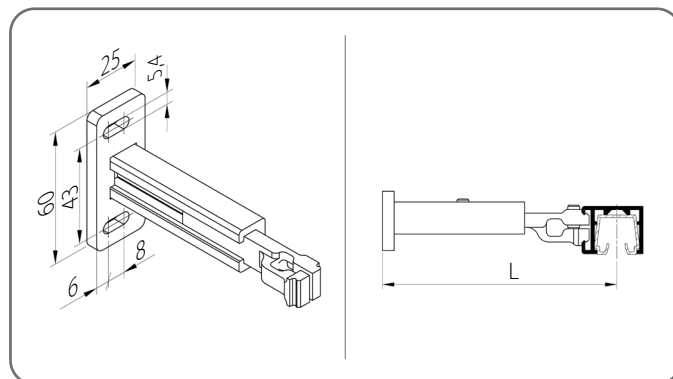
INFORMATOR TECHNICZNO-KATALOGOWY
ŻALUZJI LISTEWKOWYCH ZEWNĘTRZNYCH (FASADOWYCH) W SYSTEMIE SZF SkyFlow

Z 90 / 3. ŻALUZJA ADAPTACYJNA SZF/A

TYP 3



TYP 4



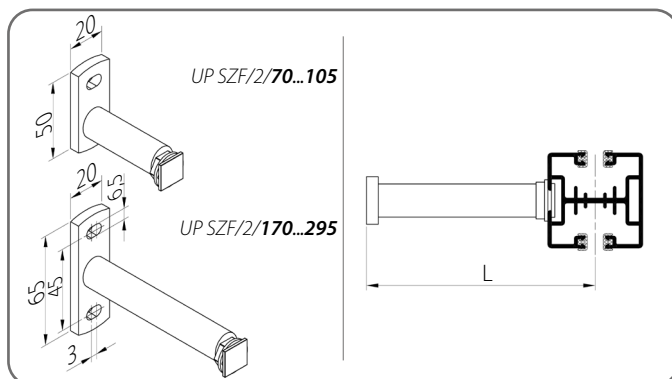
	Kod katalogowy	L [mm]
1.	TYP3/75/x	50 - 75
2.	TYP3/1/120/x	76 - 120

	Kod katalogowy	L [mm]
1.	TYP4/80/x	60 - 80
2.	TYP4/115/x	81 - 115
3.	TYP4/170/x	116 - 170

x	Kolor	x	Kolor	x	Kolor	x	Kolor
00	nielakierowany	21	czarny szary	34	kwarcowy szary	80B	szary grafitowy
01	srebrny	22B	ultra biały	37B	szare aluminium	82	biel alpejska
03B	szary	23B	szary antracyt	45	beż satyna	IK	inny kolor
09	brązowy	29	jasny beż	73B	mysi szary		
16B	kość słoniowa	31B	jasny szary	74B	miedziany brąz		
20B	czarny	33	szary bazaltowy	75B	szary metaliczny		

3.9.3. Prowadnice - Grupa III

UP SZF/2



	Kod katalogowy	L [mm]
1.	UP SZF/2/70/x	58 - 78*
2.	UP SZF/2/105/x	79 - 113*
3.	UP SZF/2/170/x	114 - 178*
4.	UP SZF/2/295/x	179 - 303*

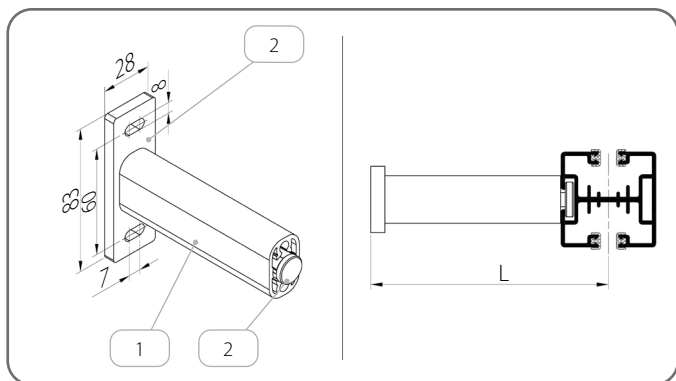
* Wartości zmienione ze względu na zastosowanie prowadnic **PPD-P SZF/2** lub **PPDO-P SZF/1**.

x	Kolor	x	Kolor	x	Kolor	x	Kolor
00	nielakierowany	21	czarny szary	34	kwarcowy szary	80B	szary grafitowy
01	srebrny	22B	ultra biały	37B	szare aluminium	82	biel alpejska
03B	szary	23B	szary antracyt	45	beż satyna	IK	inny kolor
09	brązowy	29	jasny beż	73B	mysi szary		
16B	kość słoniowa	31B	jasny szary	74B	miedziany brąz		
20B	czarny	33	szary bazaltowy	75B	szary metaliczny		

**INFORMATOR TECHNICZNO-KATALOGOWY
ŻALUZJI LISTEWKOWYCH ZEWNĘTRZNYCH (FASADOWYCH) W SYSTEMIE SZF SkyFlow**

Z 90 / 3. ŻALUZJA ADAPTACYJNA SZF/A

UP SZF/4/x



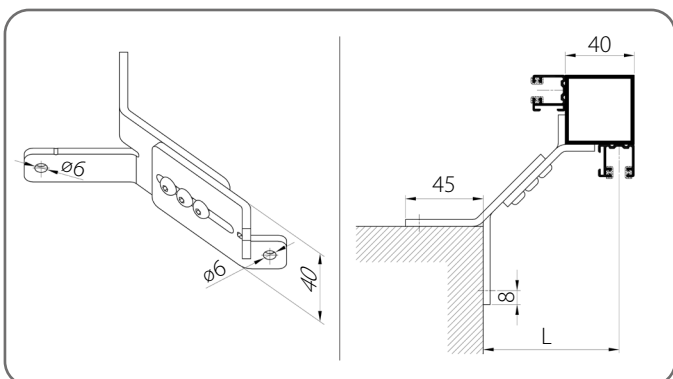
	Kod katalogowy	L [mm]
1.	UP SZF/4	75 - 200

	Nazwa elementu	Kod katalogowy
1.	Profil uchwyty teleskopowego	PUT SZF/x
2.	Zestaw uchwyty teleskopowego	ZUP SZF/4/x

x	Kolor	x	Kolor	x	Kolor	x	Kolor
00	nielakierowany	21	czarny szary	34	kwarcowy szary	80B	szary grafitowy
01	srebrny	22B	ultra biały	37B	szare aluminium	82	biel alpejska
03B	szary	23B	szary antracyt	45	beż satyna	IK	inny kolor
09	brązowy	29	jasny beż	73B	mysi szary		
16B	kość słoniowa	31B	jasny szary	74B	miedziany brąz		
20B	czarny	33	szary bazaltowy	75B	szary metaliczny		

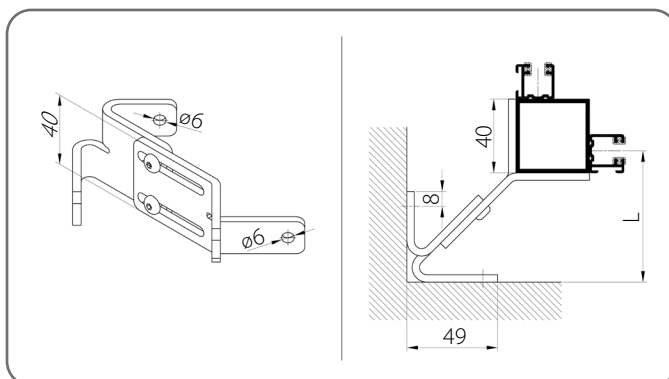
3.9.4. Uchwyty narożne

UP SZF/N/1



	Kod katalogowy	L [mm]
1.	UP SZF/N/1/80/x	75 - 85
2.	UP SZF/N/1/100/x	86 - 105
3.	UP SZF/N/1/140/x	106 - 145

UP SZF/N/2




	Kod katalogowy	L [mm]
1.	UP SZF/N/2/80/x	50 - 60
2.	UP SZF/N/2/100/x	61 - 80
3.	UP SZF/N/2/140/x	81 - 120

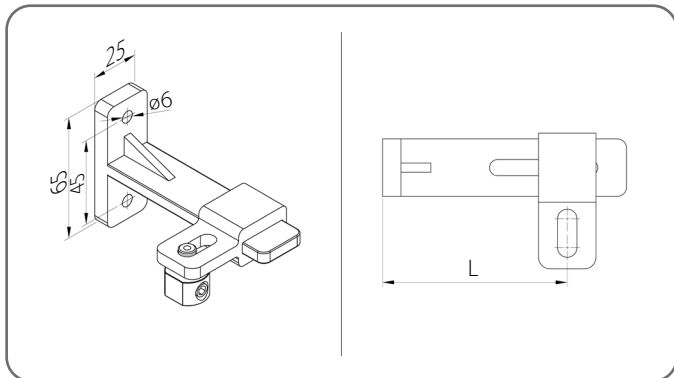
x	Kolor
AND	anodowany

! Rozwiązanie narożne dostępne wyłącznie z prowadnicami **PP SZF/2**.

3.10. Uchwyty linki

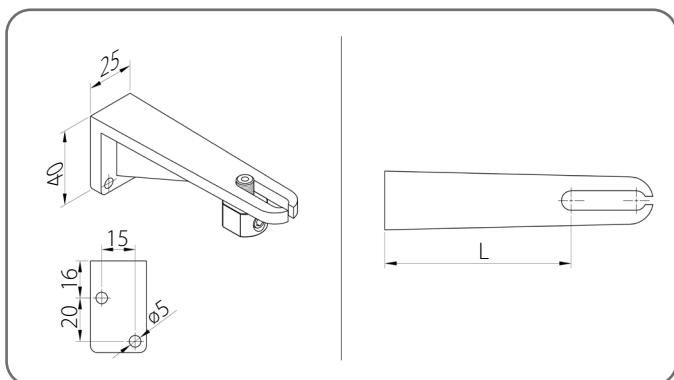
 Wszystkie uchwyty posiadają w zestawie napinacz.

UDL/1



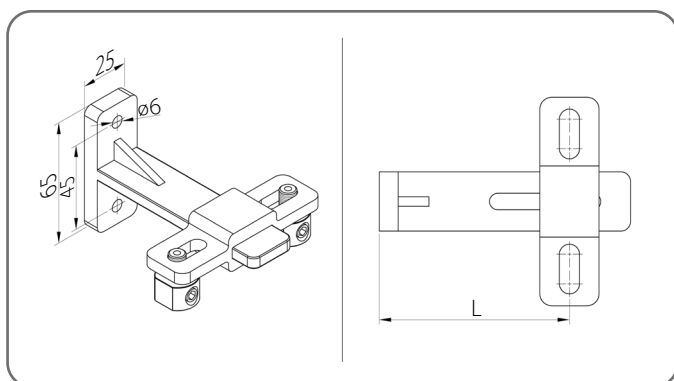
	Kod katalogowy	L [mm]
1.	UDL/1/90/x	50 - 90
2.	UDL/1/128/x	88 - 128
3.	UDL/1/165/x	125 - 165
4.	UDL/1/200/x	160 - 200

UDL/2



	Kod katalogowy	L [mm]
1.	UDL/2/50/x	29 - 50
2.	UDL/2/76/x	55 - 76
3.	UDL/2/104/x	83 - 104
4.	UDL/2/132/x	111 - 132
5.	UDL/2/160/x	139 - 160

UDL/4



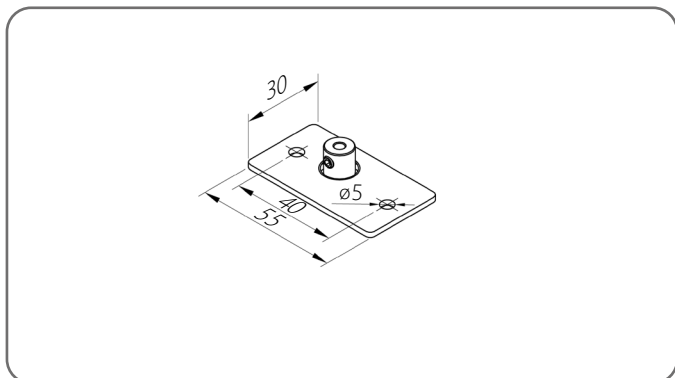
	Kod katalogowy	L [mm]
1.	UDL/4/90/x	50 - 90
2.	UDL/4/128/x	88 - 128
3.	UDL/4/165/x	125 - 165
4.	UDL/4/200/x	160 - 200

x	Kolor	x	Kolor	x	Kolor	x	Kolor
00	nielakierowany	21	czarny szary	34	kwarcowy szary	80B	szary grafitowy
01	srebrny	22B	ultra biały	37B	szare aluminium	82	biel alpejska
03B	szary	23B	szary antracyt	45	beż satyna	IK	inny kolor
09	brązowy	29	jasny beż	73B	mysi szary		
16B	kość słoniowa	31B	jasny szary	74B	miedziany brąz		
20B	czarny	33	szary bazaltowy	75B	szary metaliczny		

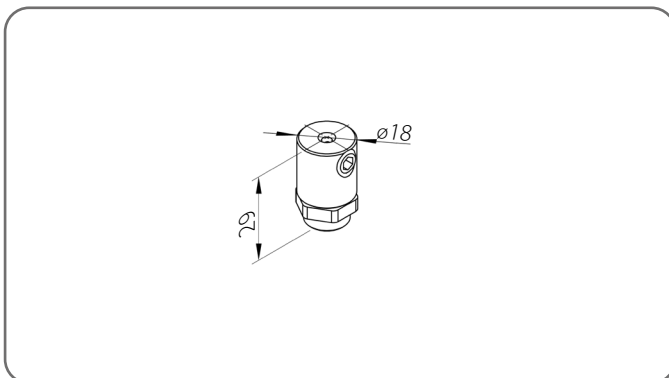
**INFORMATOR TECHNICZNO-KATALOGOWY
ŻALUZJI LISTEWKOWYCH ZEWNĘTRZNYCH (FASADOWYCH) W SYSTEMIE SZF SkyFlow**

Z 90 / 3. ŻALUZJA ADAPTACYJNA SZF/A

UDL/3/x



UDL/5



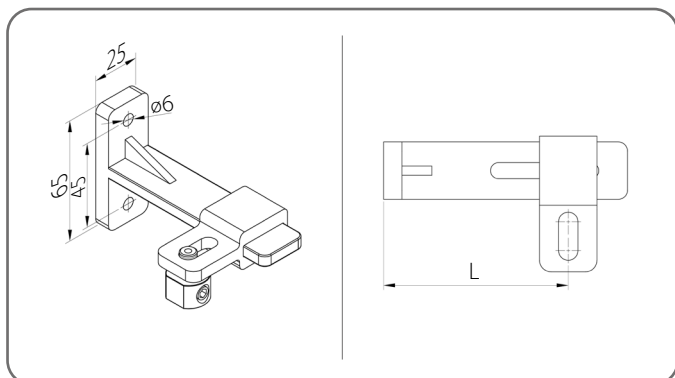
x Kolor

AND anodowany

3.10.1. Wzmocnienie linkowe prowadnicy

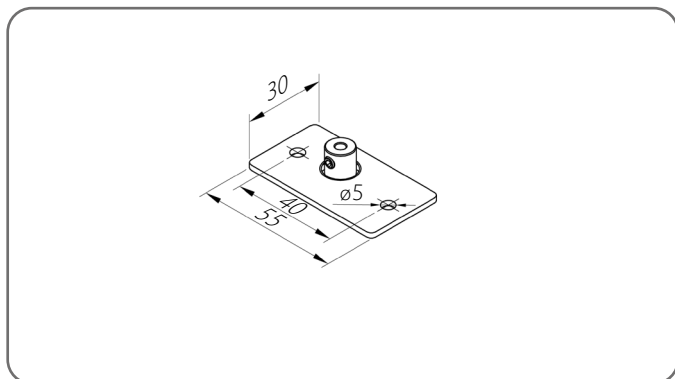
 Wszystkie chwytaki posiadają w zestawie napinacz.

UDL/1



	Kod katalogowy	L [mm]
1.	UDL/1/90/x	50 - 90
2.	UDL/1/128/x	88 - 128
3.	UDL/1/165/x	125 - 165
4.	UDL/1/200/x	160 - 200

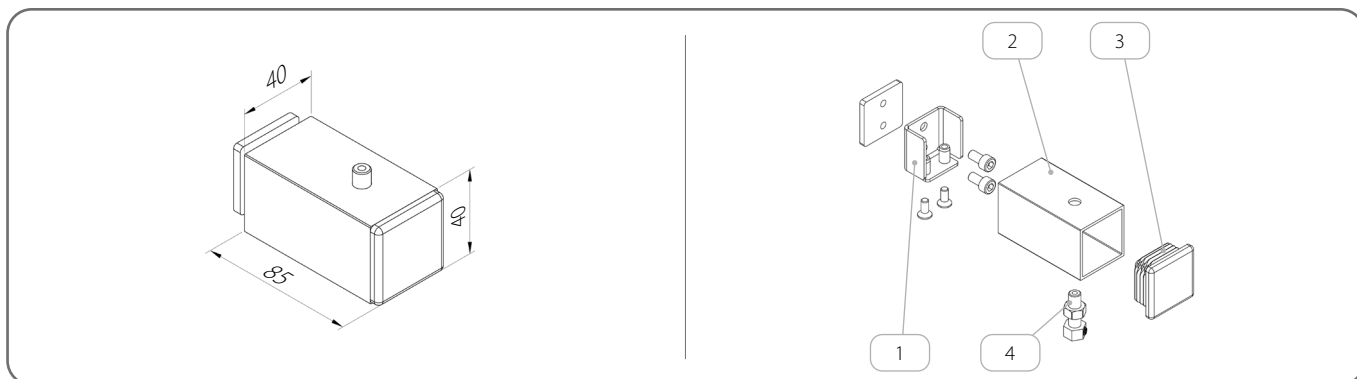
UDL/3/x



**INFORMATOR TECHNICZNO-KATALOGOWY
ŻALUZJI LISTEWKOWYCH ZEWNĘTRZNYCH (FASADOWYCH) W SYSTEMIE SZF SkyFlow**

Z 90 / 3. ŻALUZJA ADAPTACYJNA SZF/A

WZLP/40x40x2/x



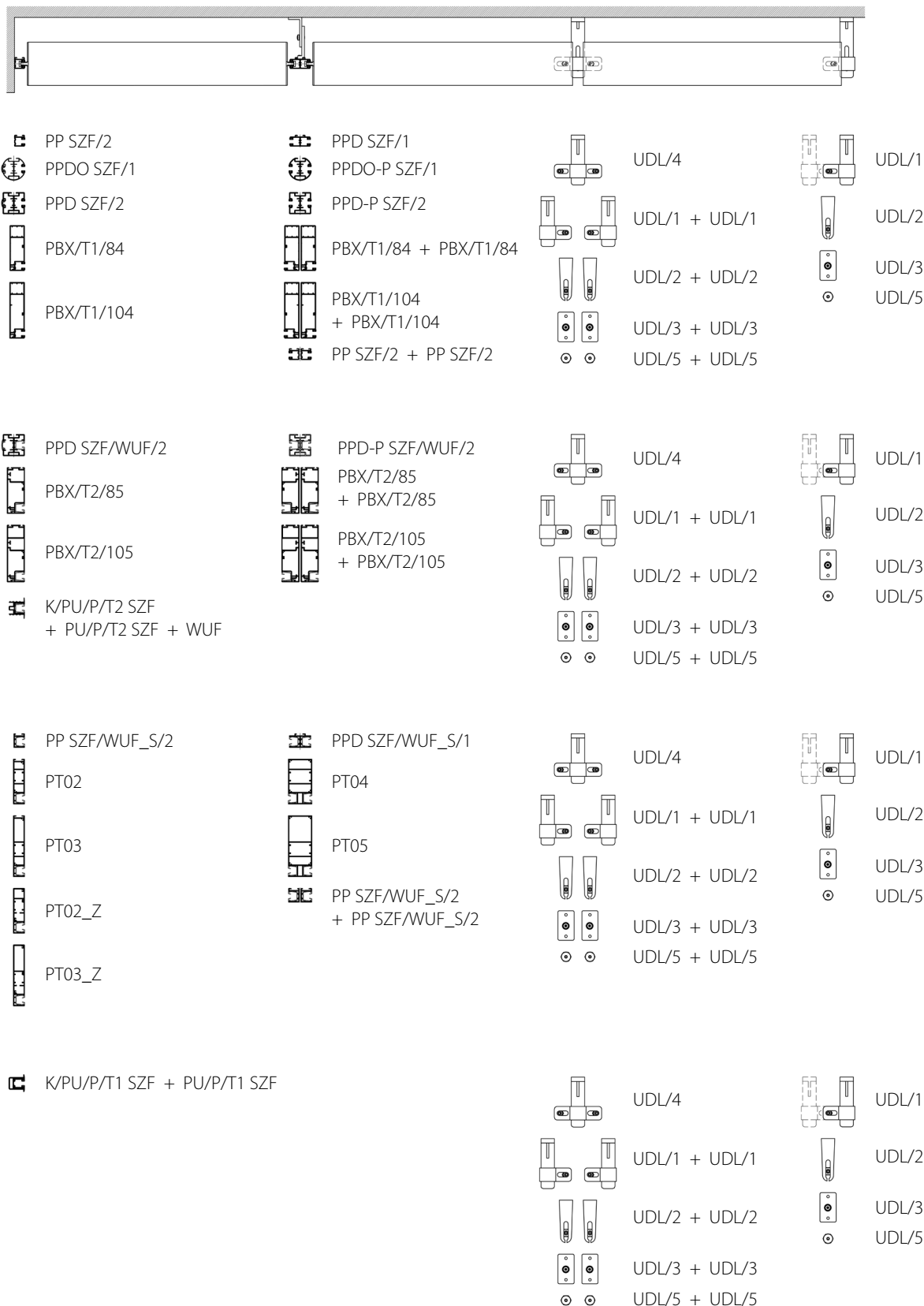
	Nazwa elementu	Kod katalogowy	Kolor
1.	Zestaw do mocowania wzmocnienia	ZM/WZLP/40x40x2	
2.	Profil mocujący	U/WZLP/40x40x2/x	<i>tabela kolorów x</i>
3.	Zatyczka	Z/WZLP/40x40x2/x	02 - biały 20B - czarny 23B - szary antracyt
4.	Napinacz linki	NLS	

x	Kolor	x	Kolor	x	Kolor	x	Kolor
00	nielakierowany	21	czarny szary	34	kwarcowy szary	80B	szary grafitowy
01	srebrny	22B	ultra biały	37B	szare aluminium	82	biel alpejska
03B	szary	23B	szary antracyt	45	beż satyna	IK	inny kolor
09	brązowy	29	jasny beż	73B	mysi szary		
16B	kość słoniowa	31B	jasny szary	74B	miedziany brąz		
20B	czarny	33	szary bazaltowy	75B	szary metaliczny		

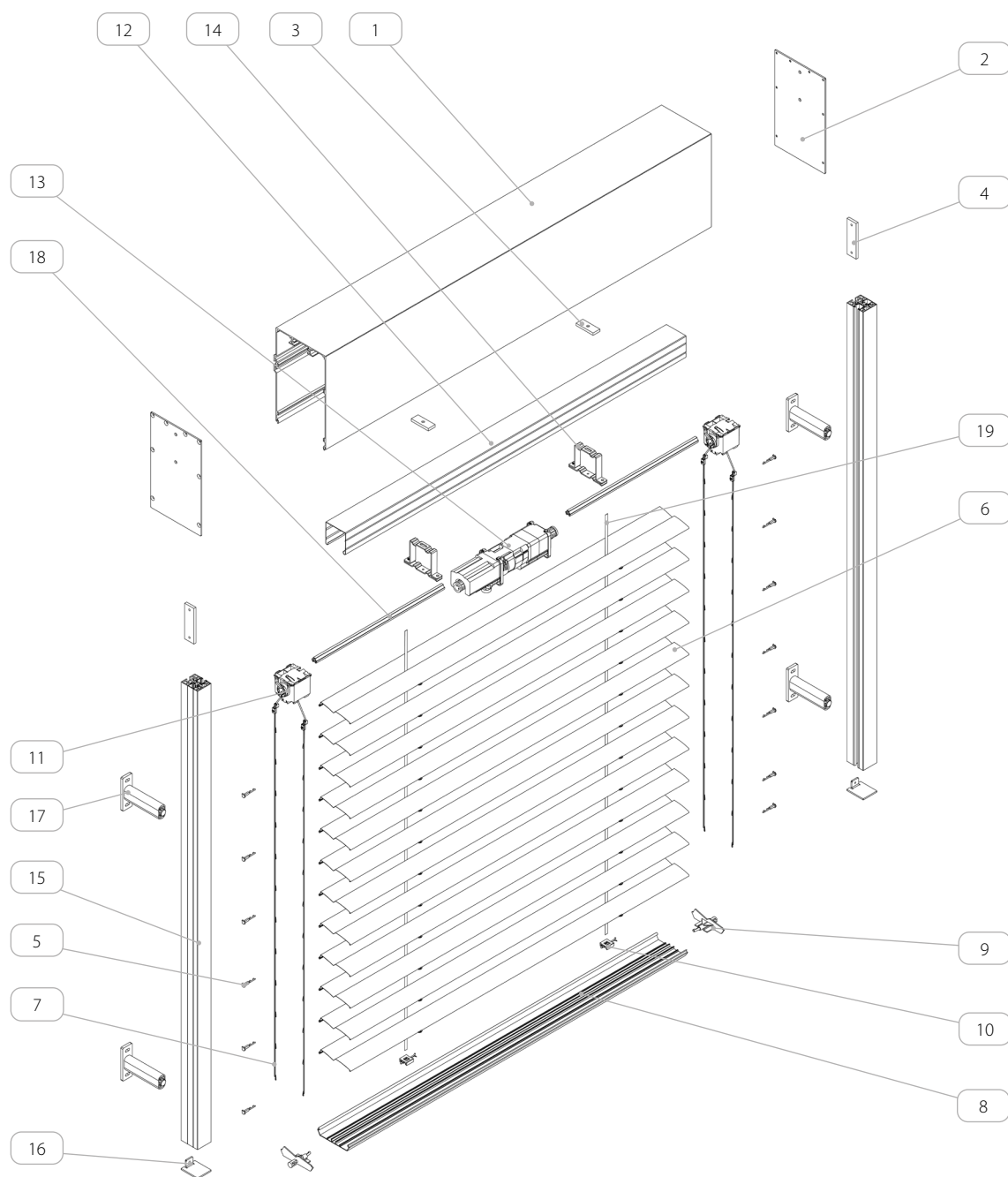
3.11. Łączenie żaluzji

 Możliwość zastosowania wspólnego napędu dla maksymalnie 3 żaluzji.

Podział żaluzji



4. ŻALUZJA SAMONOŚNA SZF/S



Nazwa elementu	
1.	Skrzynka
2.	Pokrywa boczna
3.	Listwa mocująca uchwyt
4.	Mocowanie prowadnicy
5.	Pin do Z 90
6.	Profil Z 90
7.	Drabinka Z 90
8.	Belka dolna
9.	Zaślepka do belki dolnej
10.	Mocowanie tasiemki do belki dolnej
11.	Mechanizm - pasek 8 mm
12.	Szyna stalowa - ocynkowana
13.	Napęd
14.	Uchwyt szyny
15.	Prowadnica
16.	Zatyczka prowadnicy
17.	Uchwyt prowadnicy
18.	Walek 14 mm
19.	Pasek 8 mm

4.1. Informacje podstawowe



Oznaczenia:

A - WYSOKOŚĆ PAKIETU [mm]

B - WYSOKOŚĆ ŻALUZJI [mm]

C - WYSOKOŚĆ OSŁONY [mm]

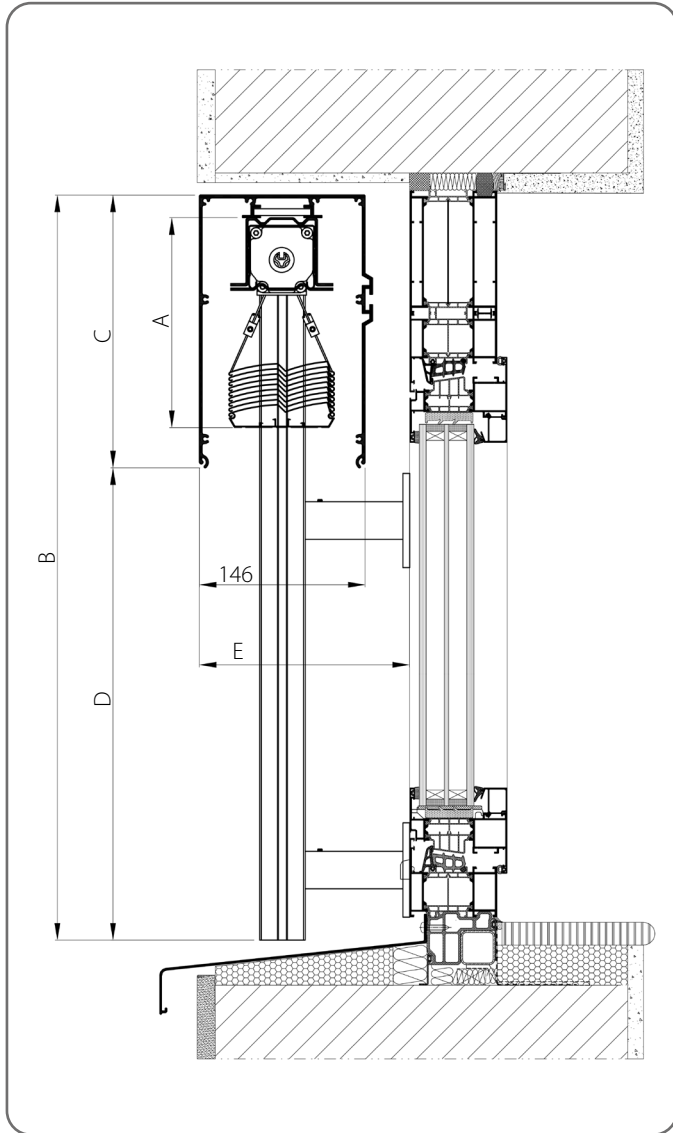
D - WYSOKOŚĆ W ŚWIETLE [mm]

E - GŁĘBOKOŚĆ ZABUDOWY [mm]

M - SZEROKOŚĆ PAKIETU/LAMELI [mm]

N - SZEROKOŚĆ ŻALUZJI [mm]

Pomiaru oraz montażu żaluzji powinien dokonywać przeszkolony monter.

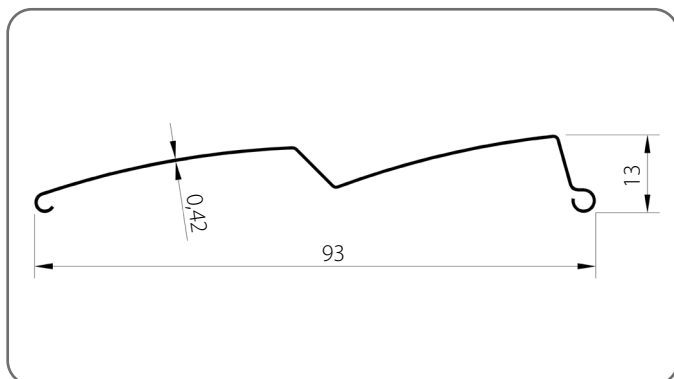


	A [mm]	B [mm]	Żaluzja z prowadzicami		Żaluzja ze wzmocnieniem linkowym	
			C [mm]	D [mm]	C [mm]	D [mm]
1.	130	600 - 800				
2.	140	801 - 1000				
3.	160	1001 - 1200				
4.	170	1201 - 1400	240	360 - 1760	240	360 - 1760
5.	190	1401 - 1600				
6.	200	1601 - 1800				
7.	220	1801 - 2000				
8.	230	2001 - 2200				
9.	250	2201 - 2400				
10.	260	2401 - 2600				
11.	270	2601 - 2800	330	1671 - 3070	330	1671 - 3070
12.	290	2801 - 3000				
13.	300	3001 - 3200				
14.	310	3201 - 3400				
15.	330	3401 - 3600				
16.	340	3601 - 3800	390	3011 - 3610	390	3011 - 3610
17.	360	3801 - 4000				

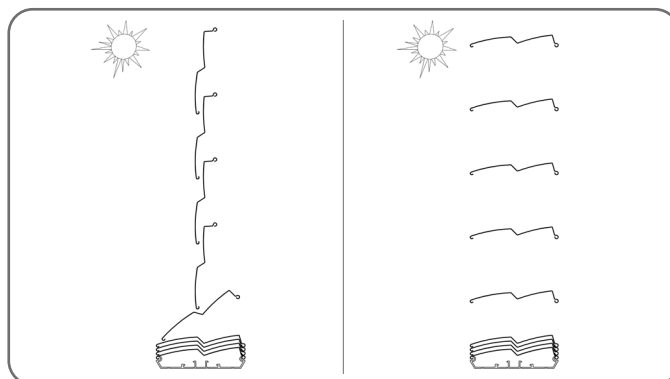
INFORMATOR TECHNICZNO-KATALOGOWY ŻALUZJI LISTEWKOWYCH ZEWNĘTRZNYCH (FASADOWYCH) W SYSTEMIE SZF SkyFlow

Z 90 / 4. ŻALUZJA SAMONOŚNA SZF/S

Lamela Z 90/x

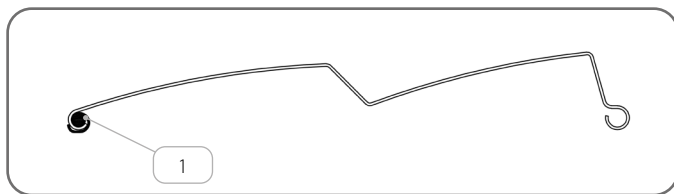


Zakres obrotów lameli - 90°



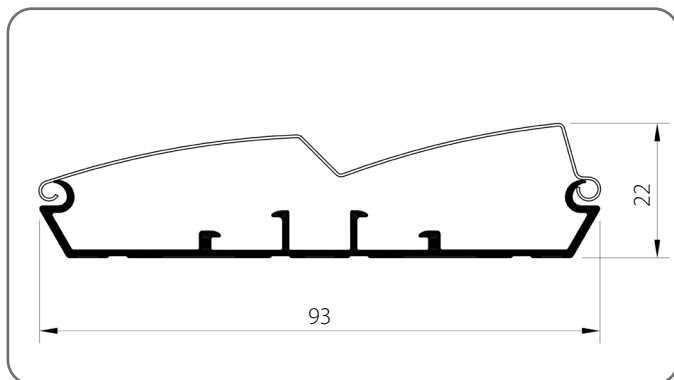
x	Kolor	x	Kolor	x	Kolor	x	Kolor
01	srebrny	21	czarny szary	33	szary bazaltowy	74B	miedziany brąz
03B	szary	22B	ultra biały	34	kwarcowy szary	75B	szary metaliczny
09	brązowy	23B	szary antracyt	37B	szare aluminium	80B	szary grafitowy
16B	kość słoniowa	29	jasny beż	45	beż satyna	82	biel alpejska
20B	czarny	31B	jasny szary	73B	mysi szary		

Uszczelka wygłuszająca lameli



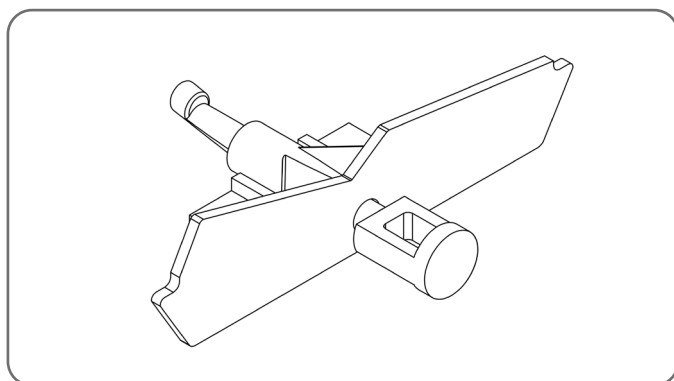
	Nazwa elementu	Kod katalogowy
1.	Uszczelka wygłuszająca lameli	UWZ90/x
x	Kolor	
03	szary	

Belka dolna otwarta BOA/Z90/x



x	Kolor	x	Kolor
00	nie lakierowany	33	szary bazaltowy
01	srebrny	34	kwarcowy szary
03B	szary	37B	szare aluminium
09	brązowy	45	beż satyna
16B	kość słoniowa	73B	mysi szary
20B	czarny	74B	miedziany brąz
21	czarny szary	75B	szary metaliczny
22B	ultra biały	80B	szary grafitowy
23B	szary antracyt	82	biel alpejska
29	jasny beż	IK	inny kolor
31B	jasny szary		

Zaślepka belki dolnej Z BOA/Z90/x

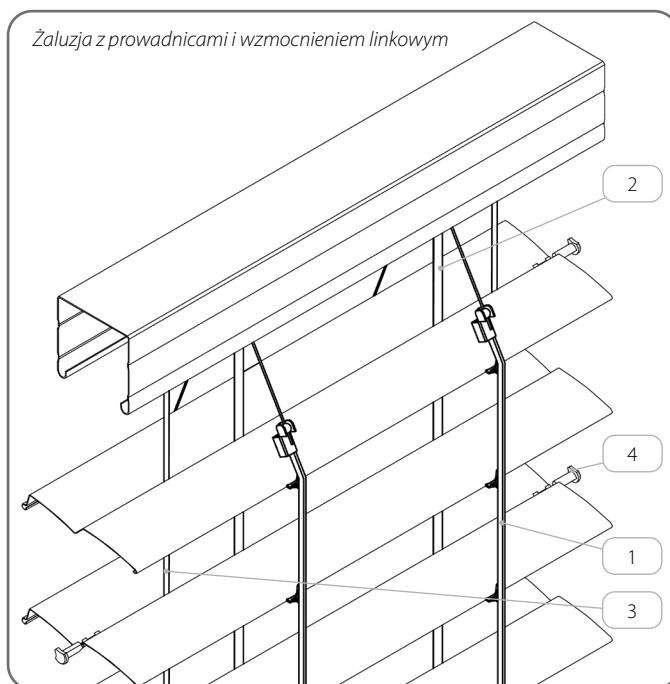
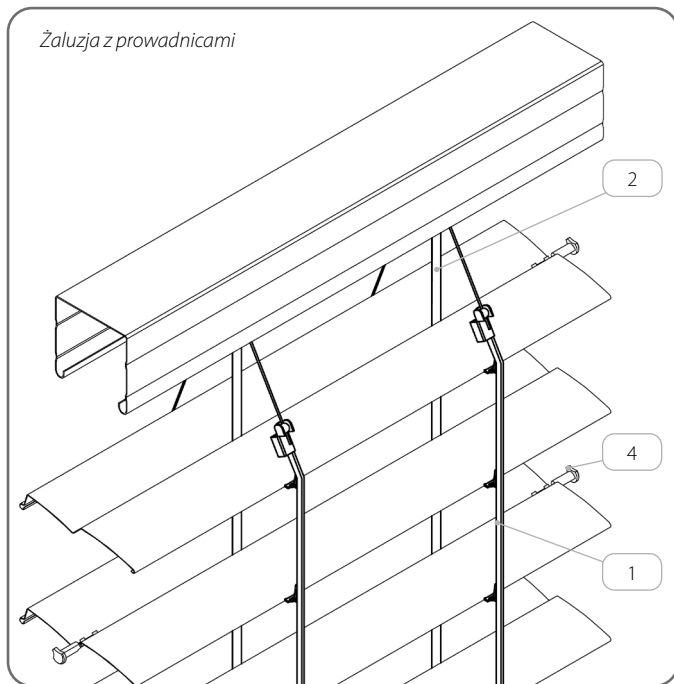


x	Kolor
03	szary
20	czarny

INFORMATOR TECHNICZNO-KATALOGOWY
ŻALUZJI LISTEWKOWYCH ZEWNĘTRZNYCH (FASADOWYCH) W SYSTEMIE SZF SkyFlow

Z 90 / 4. ŻALUZJA SAMONOŚNA SZF/S

Akcesoria dodatkowe



	Nazwa elementu	Kod katalogowy
1.	Drabinka Z 90	D/Z90/x
2.	Pasek 8 mm	P SZF/8/x
3.	Linka stalowa Ø 3, powlekana PVC	LS SZF/3/x
4.	Pin do Z 90 - stal	P/S/Z90

x **Kolor**

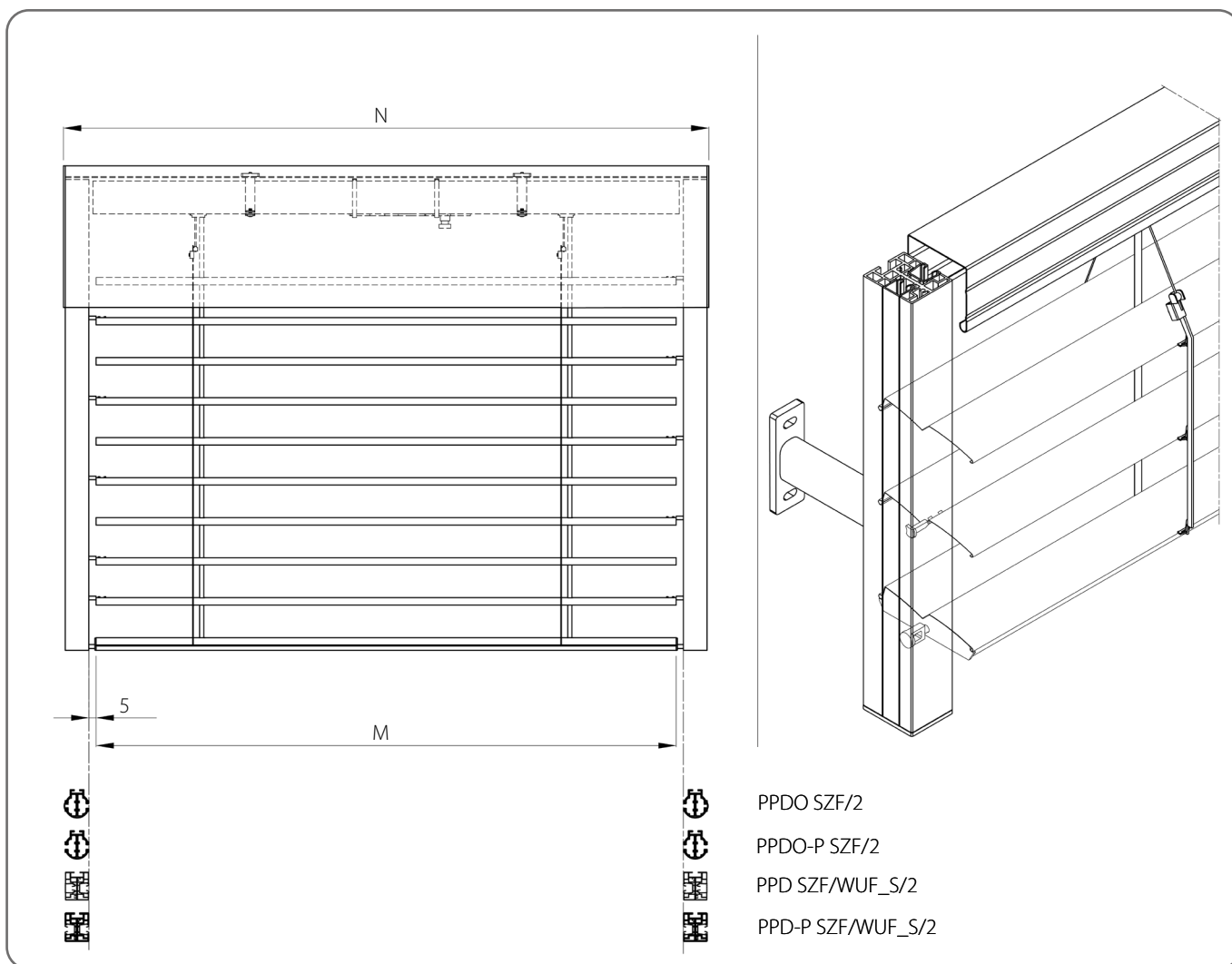
03 szary

20 czarny



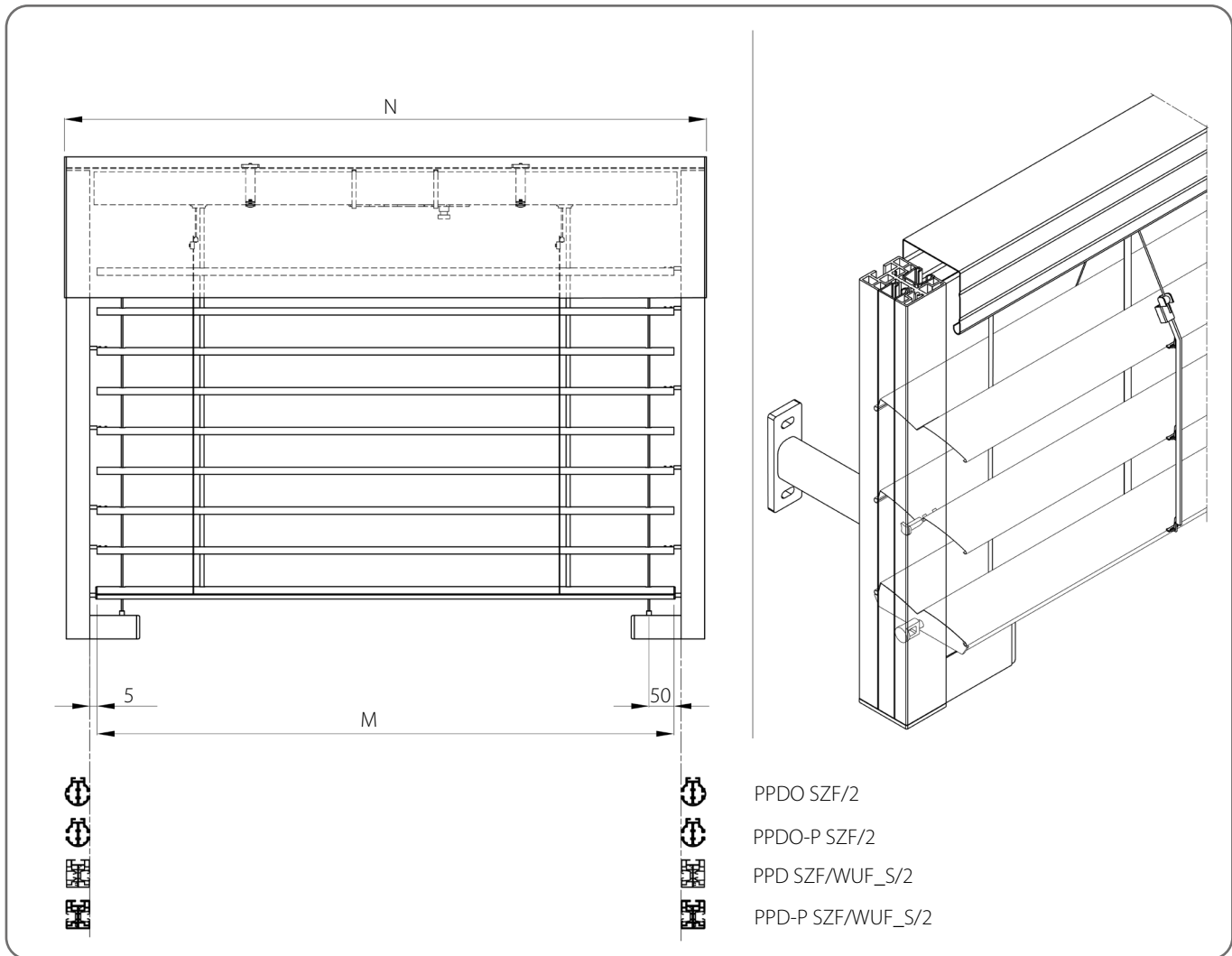
Żaluzje z prowadzeniem w prowadnicach wyposażone są w piny montowane w co drugiej lameli.

4.1.1. Żaluzja z prowadnicami



Specyfikacja techniczna									
Minimalna		Maksymalna		Maksymalna powierzchnia [m ²]	Żaluzja narożna	Napęd elektryczny	Napęd z awaryjnym otwieraniem	Napęd ręczny	Montaż
Szerokość [mm]	Wysokość [mm]	Szerokość [mm]	Wysokość [mm]						
600	600	4500	4000	18	NIE	TAK	TAK	TAK	Zewnętrzny

4.1.2. Żaluzja z prowadnicami i wzmocnieniem linkowym

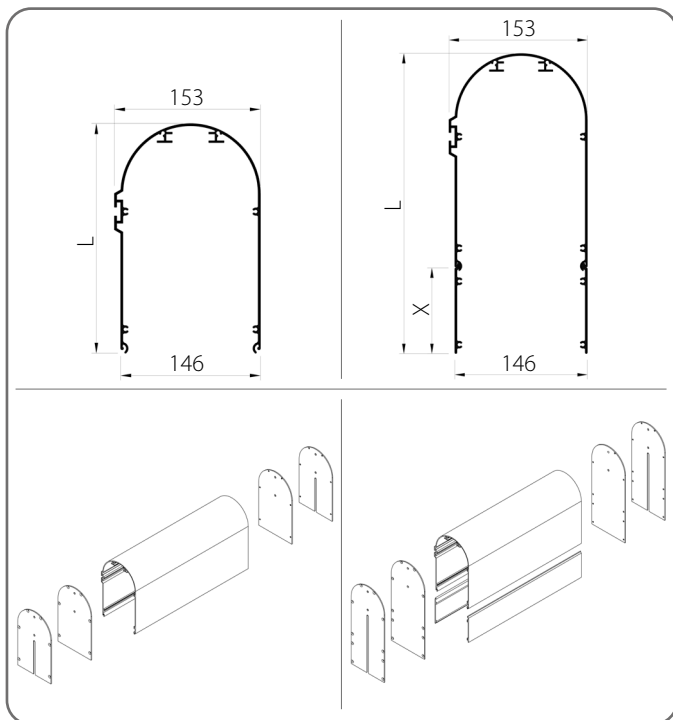


Specyfikacja techniczna

Minimalna		Maksymalna		Maksymalna powierzchnia [m ²]	Żaluzja narożna	Napęd elektryczny	Napęd z awaryjnym otwieraniem	Napęd ręczny	Montaż
Szerokość [mm]	Wysokość [mm]	Szerokość [mm]	Wysokość [mm]						
600	600	5000	4000	20	NIE	TAK	TAK	TAK	Zewnętrzny

4.2. Skrzynki

Skrzynka okrągła Oval

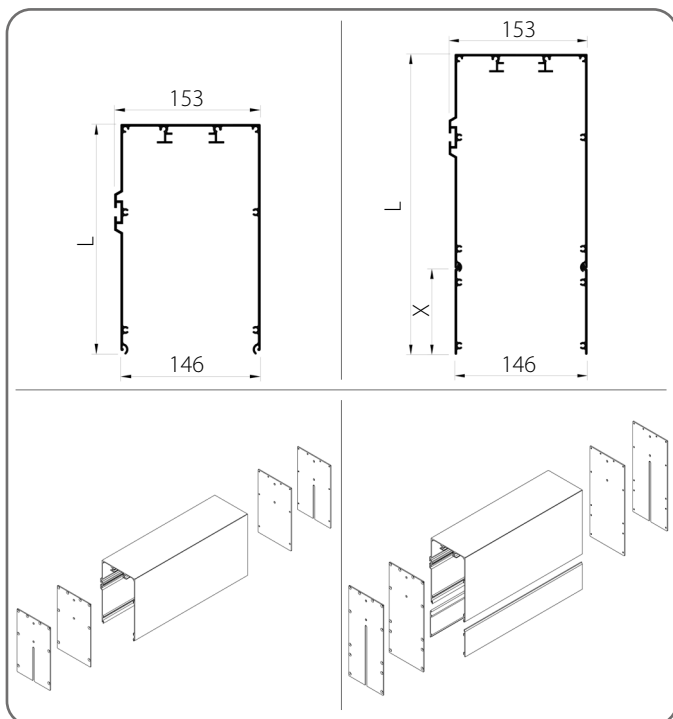


	L [mm]	X [mm]
1.	241	-
2.	337	100
3.	397	160

x	Kolor	x	Kolor
00	nielakierowany	33	szary bazaltowy
01	srebrny	34	kwarcowy szary
03B	szary	37B	szare aluminium
09	brązowy	45	beż satyna
16B	kość słoniowa	73B	mysi szary
20B	czarny	74B	miedziany brąz
21	czarny szary	75B	szary metaliczny
22B	ultra biały	80B	szary grafitowy
23B	szary antracyt	82	biel alpejska
29	jasny beż	IK	inny kolor
31B	jasny szary		

⚠ Szerokość maksymalna dla pojedynczego elementu - 6 m.

Skrzynka kwadratowa Cube



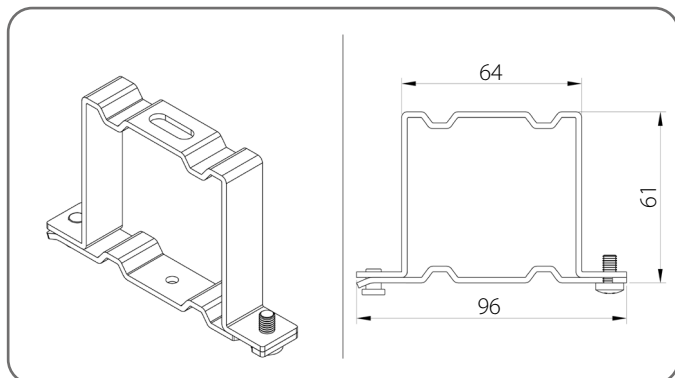
	L [mm]	X [mm]
1.	241	-
2.	337	100
3.	397	160

x	Kolor	x	Kolor
00	nielakierowany	33	szary bazaltowy
01	srebrny	34	kwarcowy szary
03B	szary	37B	szare aluminium
09	brązowy	45	beż satyna
16B	kość słoniowa	73B	mysi szary
20B	czarny	74B	miedziany brąz
21	czarny szary	75B	szary metaliczny
22B	ultra biały	80B	szary grafitowy
23B	szary antracyt	82	biel alpejska
29	jasny beż	IK	inny kolor
31B	jasny szary		

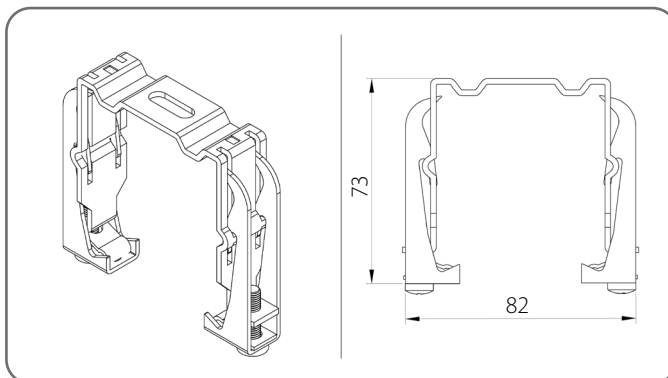
⚠ Szerokość maksymalna dla pojedynczego elementu - 6 m.

4.3. Uchwyt szyny górnej

Uchwyt szyny standardowy - US/A



Uchwyt szyny sprężysty - US/B



Ilość uchwytów szyny górnej

Szerokość żaluzji [mm]	600 - 1600	1601 - 2400	2401 - 3200	3201 - 4000	4001 - 4500	4501 - 5000
Ilość	2	3	4	5	6	7

4.4. Informacje pozostałe

Wysokość żaluzji [mm]	Szerokość lameli [mm]						
	1400	2400	3400	4400	5000	-	-
600 - 2500	1400	2400	3400	4400	5000	-	-
2501 - 3000	1300	2200	3100	4000	4900	5000	-
3001 - 4500	1200	2000	2800	3600	4400	5000	-
4501 - 5000	1100	1800	2500	3200	3900	4600	5000
Ilość mechanizmów paska	2	3	4	5	6	7	8

Uchwyt prowadnicy

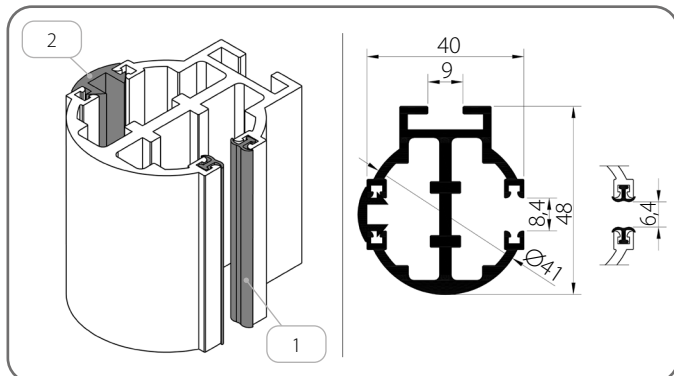
Wysokość żaluzji [mm]	600 - 1600	1601 - 2600	2601 - 3600	3601 - 4400
Liczba uchwytów [dla 1 szt. prowadnicy]	2	3	4	5

INFORMATOR TECHNICZNO-KATALOGOWY
ŻALUZJI LISTEWKOWYCH ZEWNĘTRZNYCH (FASADOWYCH) W SYSTEMIE SZF SkyFlow

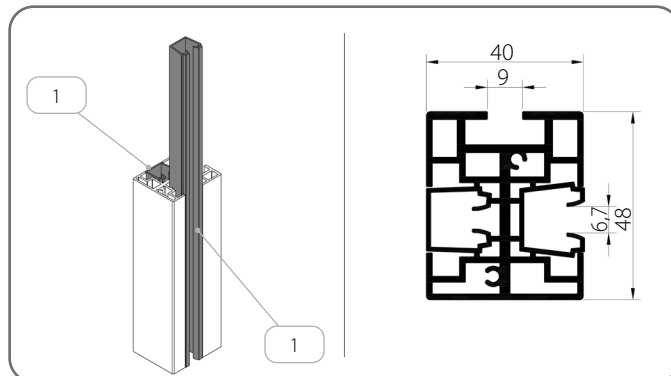
Z 90 / 4. ŻALUZJA SAMONOŚNA SZF/S

4.5. Prowadnice

PPDO SZF/2/x



PPD SZF/WUF_S/2/x



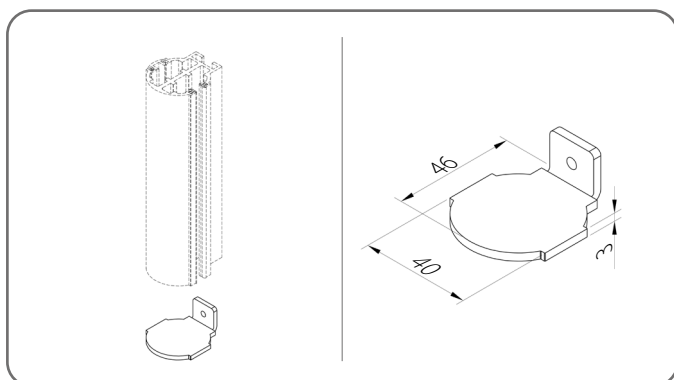
	Nazwa elementu	Kolor
1.	Uszczelka wytłumiająca	20 - czarny
2.	Uszczelka maskująca	03 - szary 20 - czarny

	Nazwa elementu	Kolor
1.	Wkładka do prowadnicy	03 - szary 20 - czarny

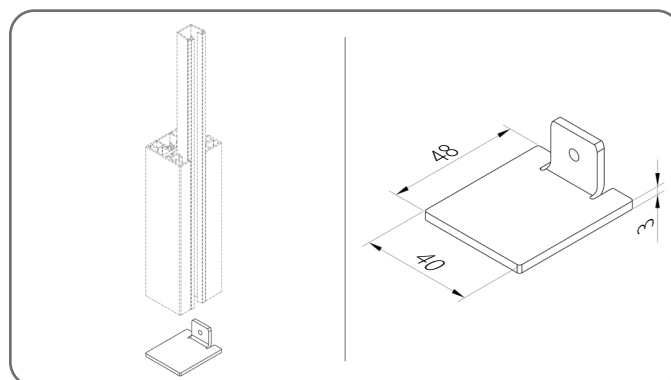
x	Kolor	x	Kolor	x	Kolor	x	Kolor
00	nielakierowany	21	czarny szary	34	kwarcowy szary	80B	szary grafitowy
01	srebrny	22B	ultra biały	37B	szare aluminium	82	biel alpejska
03B	szary	23B	szary antracyt	45	beż satyna	IK	inny kolor
09	brązowy	29	jasny beż	73B	mysi szary		
16B	kość słoniowa	31B	jasny szary	74B	miedziany brąz		
20B	czarny	33	szary bazaltowy	75B	szary metaliczny		

4.5.1. Zatyczka prowadnicy

ZPPDO SZF/2/x



ZPPD SZF/WUF_S/2/x



x	Kolor	x	Kolor	x	Kolor	x	Kolor
00	nielakierowany	21	czarny szary	34	kwarcowy szary	80B	szary grafitowy
01	srebrny	22B	ultra biały	37B	szare aluminium	82	biel alpejska
03B	szary	23B	szary antracyt	45	beż satyna	IK	inny kolor
09	brązowy	29	jasny beż	73B	mysi szary		
16B	kość słoniowa	31B	jasny szary	74B	miedziany brąz		
20B	czarny	33	szary bazaltowy	75B	szary metaliczny		

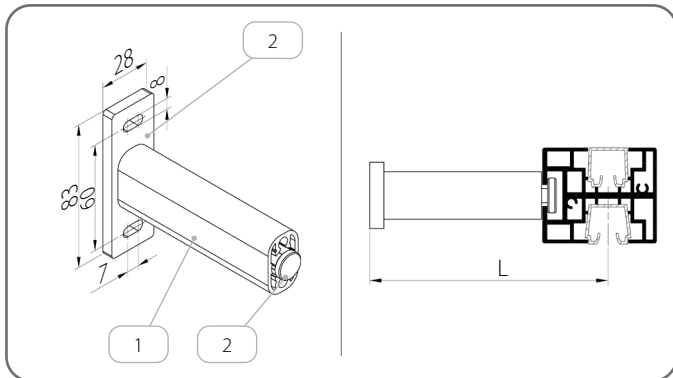
Zatyczka wykonana z aluminium.

INFORMATOR TECHNICZNO-KATALOGOWY
ŻALUZJI LISTEWKOWYCH ZEWNĘTRZNYCH (FASADOWYCH) W SYSTEMIE SZF SkyFlow

Z 90 / 4. ŻALUZJA SAMONOŚNA SZF/S

4.5.2. Uchwyty prowadnicy

UP SZF/4/x

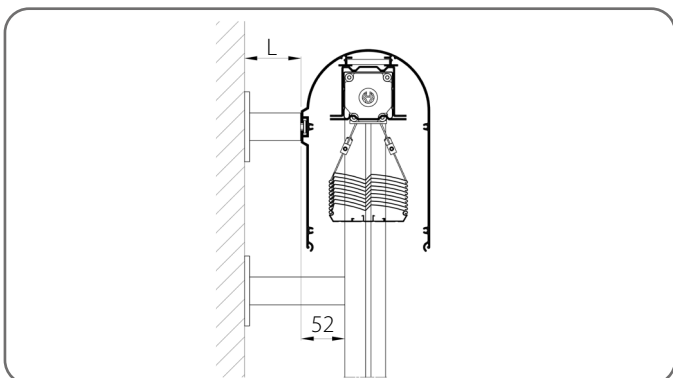


	Kod katalogowy	L [mm]
1.	UP SZF/4	75 - 200

	Nazwa elementu	Kod katalogowy
1.	Profil uchwyty teleskopowego	PUT SZF/x
2.	Zestaw uchwyty teleskopowego	ZUP SZF/4/x

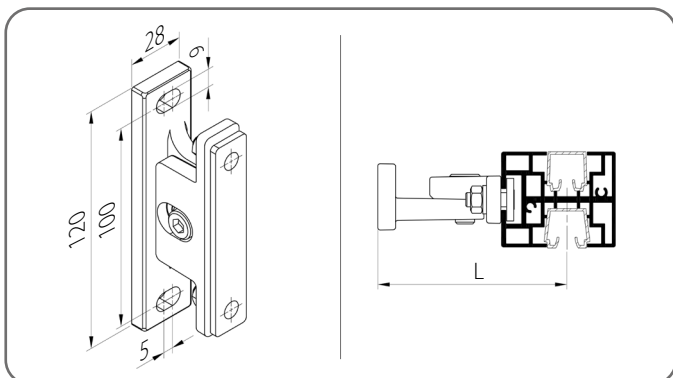
x	Kolor	x	Kolor	x	Kolor	x	Kolor
00	nielakierowany	21	czarny szary	34	kwarcowy szary	80B	szary grafitowy
01	srebrny	22B	ultra biały	37B	szare aluminium	82	biel alpejska
03B	szary	23B	szary antracyt	45	beż satyna	IK	inny kolor
09	brązowy	29	jasny beż	73B	mysi szary		
16B	kość słoniowa	31B	jasny szary	74B	miedziany brąz		
20B	czarny	33	szary bazaltowy	75B	szary metaliczny		

! Konieczne jest zastosowanie dodatkowego uchwyty do zamocowania skrzynki dla szerokości żaluzji powyżej 3m.



	Kod katalogowy	L [mm]
1.	UP SZF/4	40 - 180

UP SZF/5




x	Kolor	x	Kolor
00	nielakierowany	33	szary bazaltowy
01	srebrny	34	kwarcowy szary
03B	szary	37B	szare aluminium
09	brązowy	45	beż satyna
16B	kość słoniowa	73B	mysi szary
20B	czarny	74B	miedziany brąz
21	czarny szary	75B	szary metaliczny
22B	ultra biały	80B	szary grafitowy
23B	szary antracyt	82	biel alpejska
29	jasny beż	IK	inny kolor
31B	jasny szary		

	Kod katalogowy	L [mm]
1.	UP SZF/5/70/x	66 - 72
2.	UP SZF/5/85/x	80 - 86

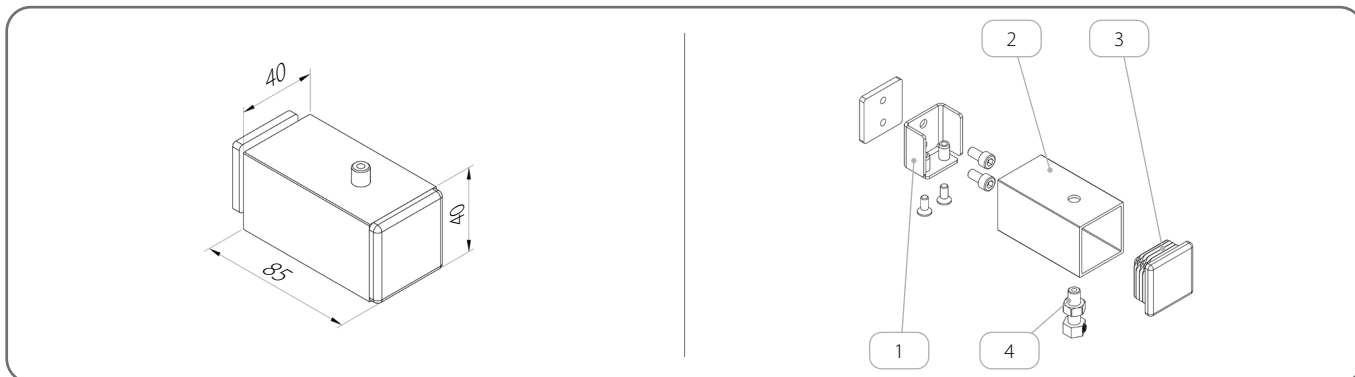
INFORMATOR TECHNICZNO-KATALOGOWY ŻALUZJI LISTEWKOWYCH ZEWNĘTRZNYCH (FASADOWYCH) W SYSTEMIE SZF SKYFLOW

Z 90 / 4. ŻALUZJA SAMONOŚNA SZF/S

4.5.3. Wzmocnienie linkowe prowadnicy

 Wszystkie chwyty posiadają w zestawie napinacz.

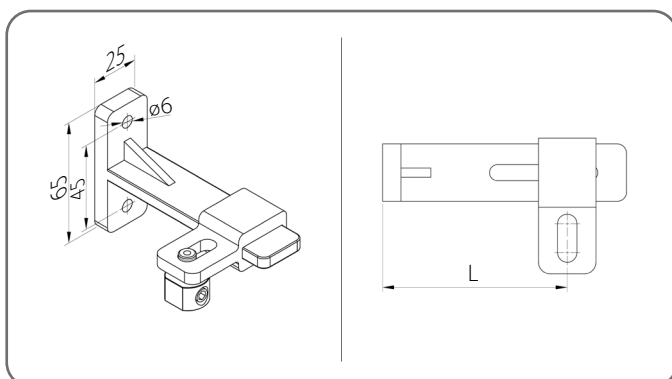
WZLP/40x40x2/x



	Nazwa elementu	Kod katalogowy	Kolor
1.	Zestaw do mocowania wzmocnienia	ZM/WZLP/40x40x2	
2.	Profil mocujący	U/WZLP/40x40x2/x	tabela kolorów x
3.	Zatyczka	Z/WZLP/40x40x2/x	02 - biały 20B - czarny 23B - szary antracyt
4.	Napinacz linki	NLS	

x	Kolor	x	Kolor	x	Kolor	x	Kolor
00	nielakierowany	21	czarny szary	34	kwarcowy szary	80B	szary grafitowy
01	srebrny	22B	ultra biały	37B	szare aluminium	82	biel alpejska
03B	szary	23B	szary antracyt	45	beż satyna	IK	inny kolor
09	brązowy	29	jasny beż	73B	mysi szary		
16B	kość słoniowa	31B	jasny szary	74B	miedziany brąz		
20B	czarny	33	szary bazaltowy	75B	szary metaliczny		

UDL/1



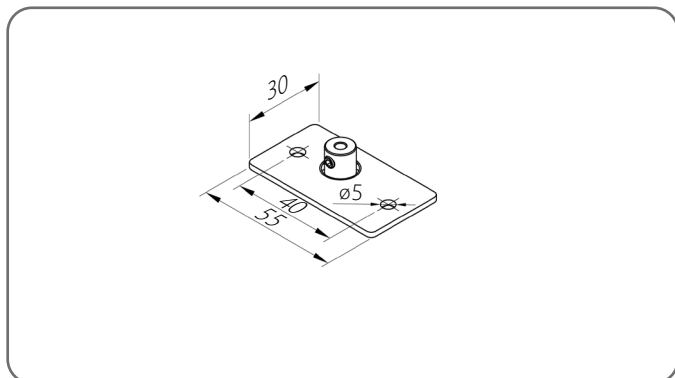
	Kod katalogowy	L [mm]
1.	UDL/1/90/x	50 - 90
2.	UDL/1/128/x	88 - 128
3.	UDL/1/165/x	125 - 165
4.	UDL/1/200/x	160 - 200

x	Kolor	x	Kolor	x	Kolor	x	Kolor
00	nielakierowany	21	czarny szary	34	kwarcowy szary	80B	szary grafitowy
01	srebrny	22B	ultra biały	37B	szare aluminium	82	biel alpejska
03B	szary	23B	szary antracyt	45	beż satyna	IK	inny kolor
09	brązowy	29	jasny beż	73B	mysi szary		
16B	kość słoniowa	31B	jasny szary	74B	miedziany brąz		
20B	czarny	33	szary bazaltowy	75B	szary metaliczny		

INFORMATOR TECHNICZNO-KATALOGOWY
ŻALUZJI LISTEWKOWYCH ZEWNĘTRZNYCH (FASADOWYCH) W SYSTEMIE SZF SkyFlow

Z 90 / 4. ŻALUZJA SAMONOŚNA SZF/S

UDL/3/x

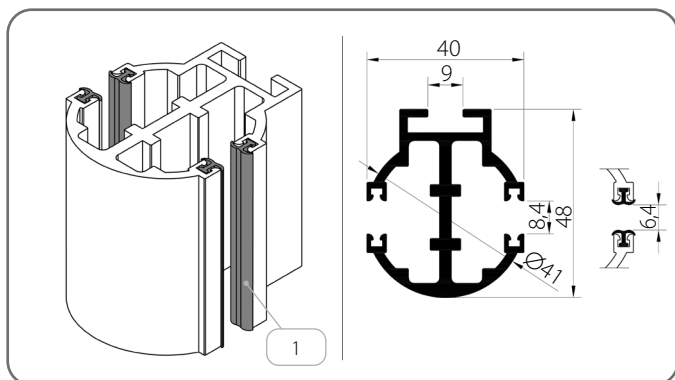


x **Kolor**

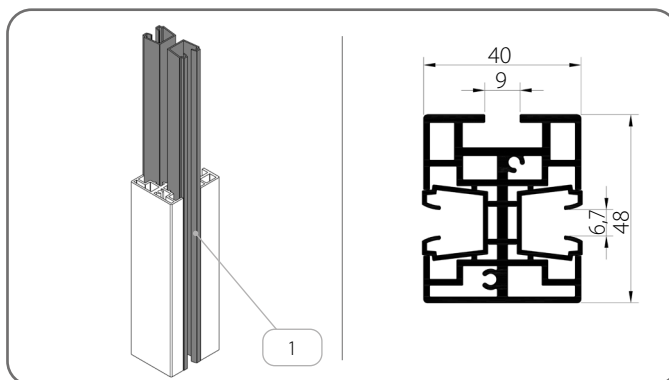
AND anodowany

4.6. Prowadnice podziałowe

PPDO-P SZF/2/x



PPD-P SZF/WUF_S/2/x



	Nazwa elementu	Kolor
1.	Uszczelka wytłumiająca	20 - czarny

	Nazwa elementu	Kolor
1.	Wkładka do prowadnicy	03 - szary 20 - czarny

x	Kolor
00	nielakierowany
01	srebrny
03B	szary
09	brązowy
16B	kość słoniowa
20B	czarny

x	Kolor
21	czarny szary
22B	ultra biały
23B	szary antracyt
29	jasny beż
31B	jasny szary
33	szary bazaltowy

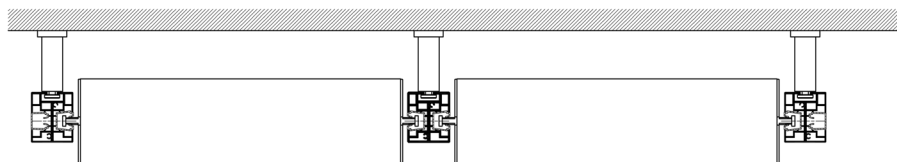
x	Kolor
34	kwarcowy szary
37B	szare aluminium
45	beż satyna
73B	mysi szary
74B	miedziany brąz
75B	szary metaliczny

x	Kolor
80B	szary grafitowy
82	biel alpejska
IK	inny kolor

4.7. Łączenie żaluzji

⚠ Możliwość zastosowania wspólnego napędu dla maksymalnie 3 żaluzji.

Podział żaluzji



PPDO SZF/2



PPDO-P SZF/2



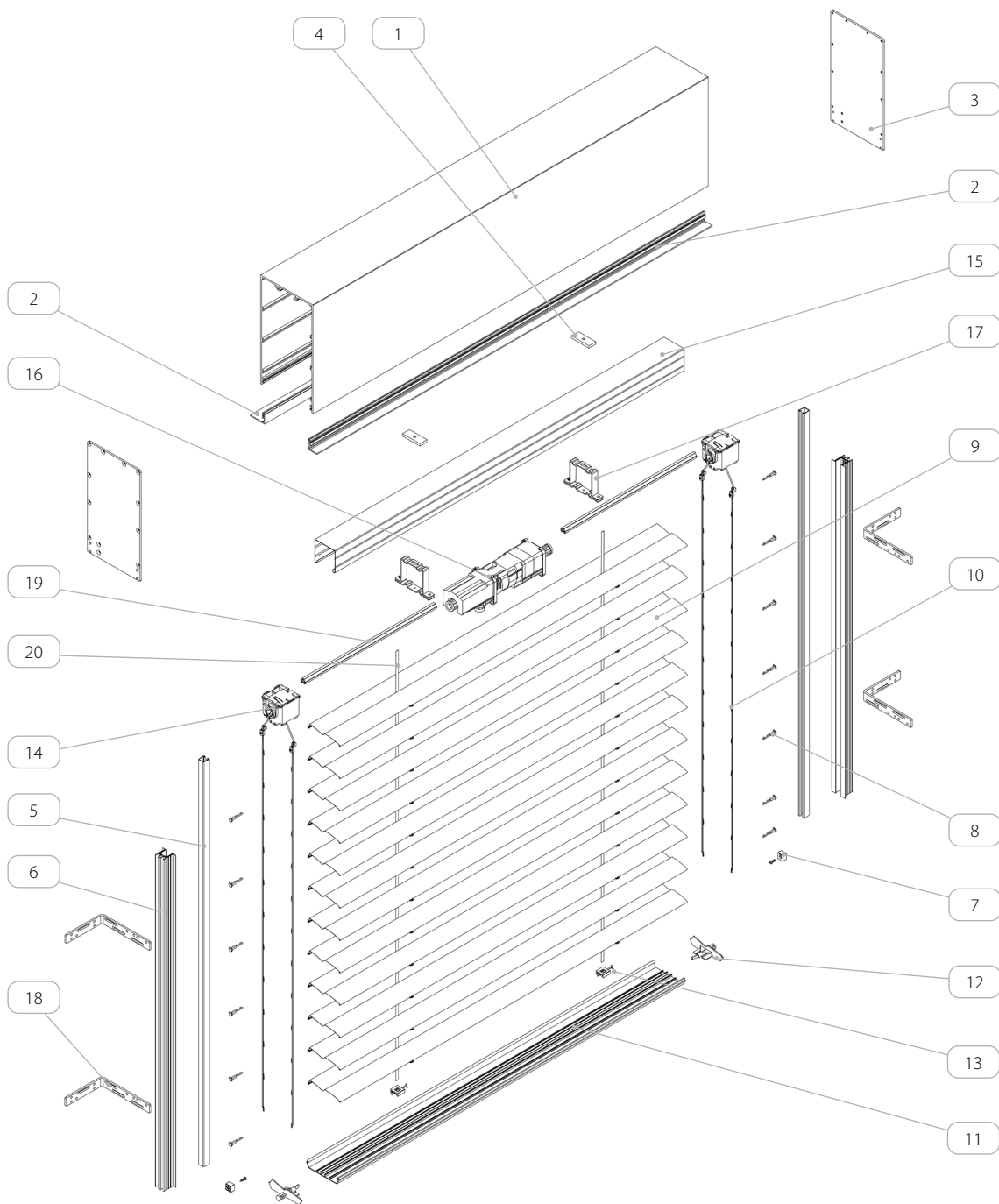
PPD SZF/WUF_S/2



PPD-P SZF/WUF_S/2



5. ŻALUZJA PODTYNKOWA BOX/BASIC



Nazwa elementu	
1.	Skrzynka
2.	Nośnik tynku
3.	Pokrywa boczna
4.	Listwa mocująca uchwyt
5.	Wkładka do prowadnicy
6.	Prowadnica podtynkowa
7.	Stoper żaluzji fasadowej
8.	Pin do Z 90
9.	Profil Z 90
10.	Drabinka Z 90
11.	Belka dolna
12.	Zaślepka do belki dolnej
13.	Mocowanie tasiemki do belki dolnej
14.	Mechanizm - pasek 8 mm
15.	Szyna stalowa - ocynkowana
16.	Napęd
17.	Uchwyt szyny
18.	Kątownik montażowy
19.	Walek 14 mm
20.	Pasek 8 mm

5.1. Informacje podstawowe



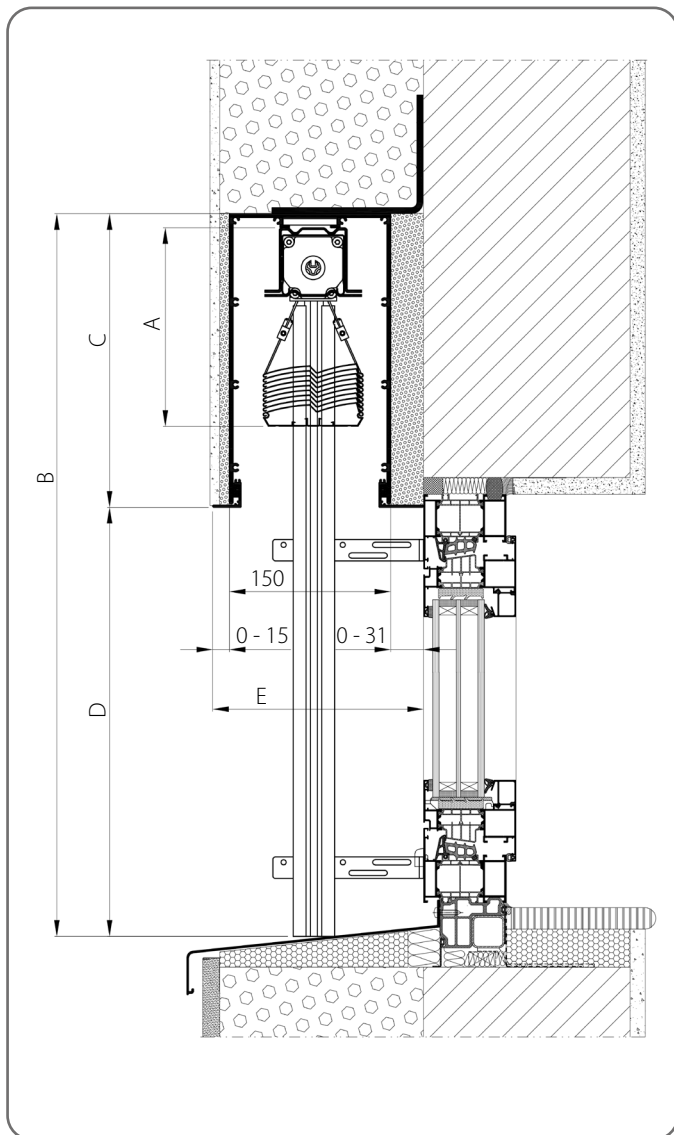
Oznaczenia:

- A - WYSOKOŚĆ PAKIETU [mm]
- B - WYSOKOŚĆ ŻALUZJI [mm]
- C - WYSOKOŚĆ OSŁONY [mm]
- D - WYSOKOŚĆ W ŚWIETLE [mm]
- E - GŁĘBOKOŚĆ ZABUDOWY [mm]

M - SZEROKOŚĆ PAKIETU/LAMELI [mm]

N - SZEROKOŚĆ ŻALUZJI [mm]

Pomiaru oraz montażu żaluzji powinien dokonywać przeszkolony monter.



	A [mm]	B [mm]	Żaluzja z prowadnicą i/lub prowadzeniem linkowym		Żaluzja ze wzmocnieniem linkowym	
			C [mm]	D [mm]	C [mm]	D [mm]
1.	130	600 - 820	220	380 - 1600	220	380 - 1600
2.	140	821 - 1020				
3.	160	1021 - 1220				
4.	170	1221 - 1420				
5.	190	1421 - 1620				
6.	200	1621 - 1820	270	1551 - 2150	270	1551 - 2150
7.	220	1821 - 2020				
8.	230	2021 - 2220				
9.	250	2221 - 2420				
10.	260	2421 - 2620	310	2111 - 2710	310	2111 - 2710
11.	270	2621 - 2820				
12.	290	2821 - 3020				
13.	300	3021 - 3220	350	2671 - 2170	350	2671 - 2170
14.	310	3221 - 3420				
15.	330	3421 - 3520				

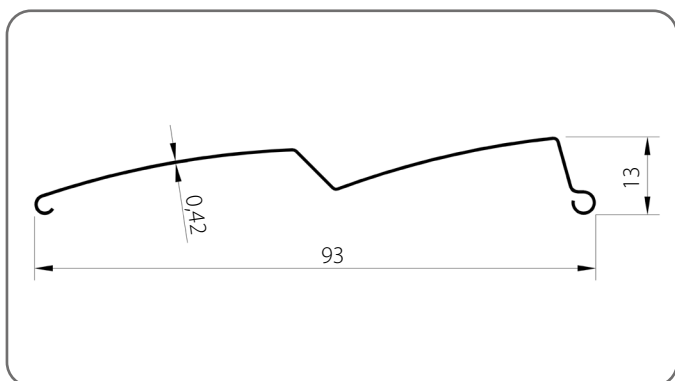


Przy wymiarowaniu żaluzji, należy uwzględnić planowaną szerokość warstwy ocieplenia zachodzącą na okno.

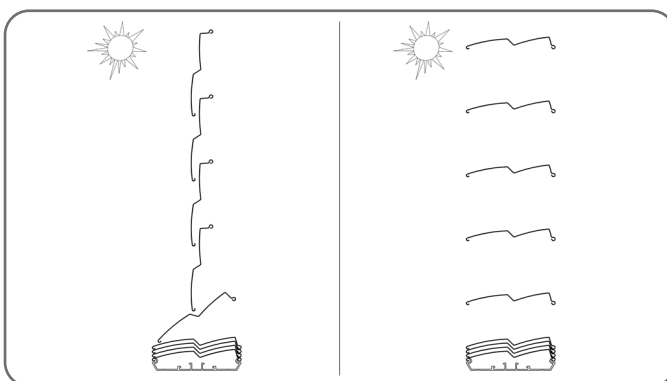
INFORMATOR TECHNICZNO-KATALOGOWY ŻALUZJI LISTEWKOWYCH ZEWNĘTRZNYCH (FASADOWYCH) W SYSTEMIE SZF SkyFlow

Z 90 / 5. ŻALUZJA PODTYNKOWA BOX/BASIC

Lamela Z 90/x

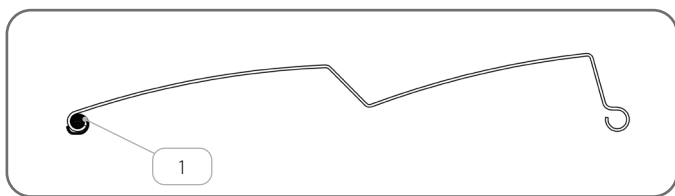


Zakres obrotów lameli - 90°



x	Kolor	x	Kolor	x	Kolor	x	Kolor
01	srebrny	21	czarny szary	33	szary bazaltowy	74B	miedziany brąz
03B	szary	22B	ultra biały	34	kwarcowy szary	75B	szary metaliczny
09	brązowy	23B	szary antracyt	37B	szare aluminium	80B	szary grafitowy
16B	kość słoniowa	29	jasny beż	45	beż satyna	82	biel alpejska
20B	czarny	31B	jasny szary	73B	mysi szary		

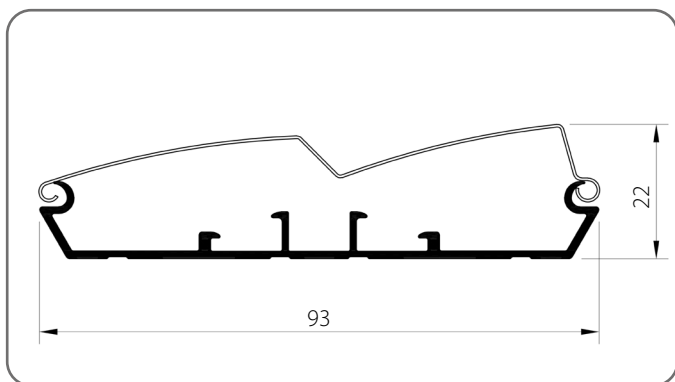
Uszczelka wygłuszająca lameli



	Nazwa elementu	Kod katalogowy
1.	Uszczelka wygłuszająca lameli	UWZ90/x

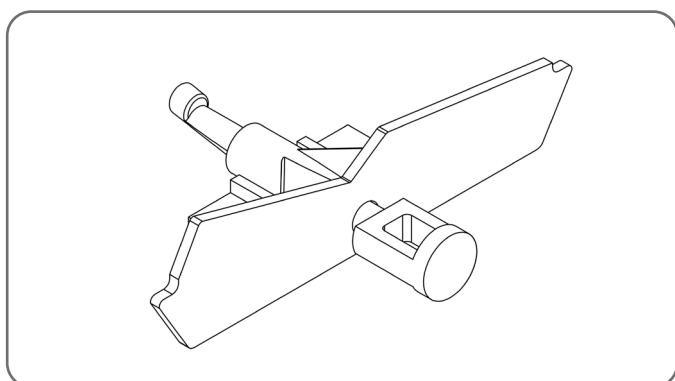
x	Kolor
03	szary

Belka dolna otwarta BOA/Z90/x



x	Kolor	x	Kolor
00	nielakierowany	33	szary bazaltowy
01	srebrny	34	kwarcowy szary
03B	szary	37B	szare aluminium
09	brązowy	45	beż satyna
16B	kość słoniowa	73B	mysi szary
20B	czarny	74B	miedziany brąz
21	czarny szary	75B	szary metaliczny
22B	ultra biały	80B	szary grafitowy
23B	szary antracyt	82	biel alpejska
29	jasny beż	IK	inny kolor
31B	jasny szary		

Zaślepka belki dolnej Z BOA/Z90/x

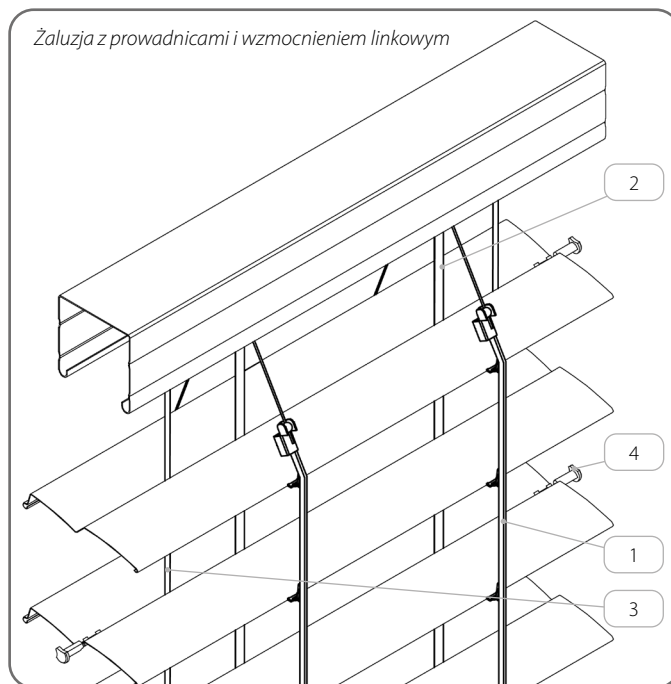
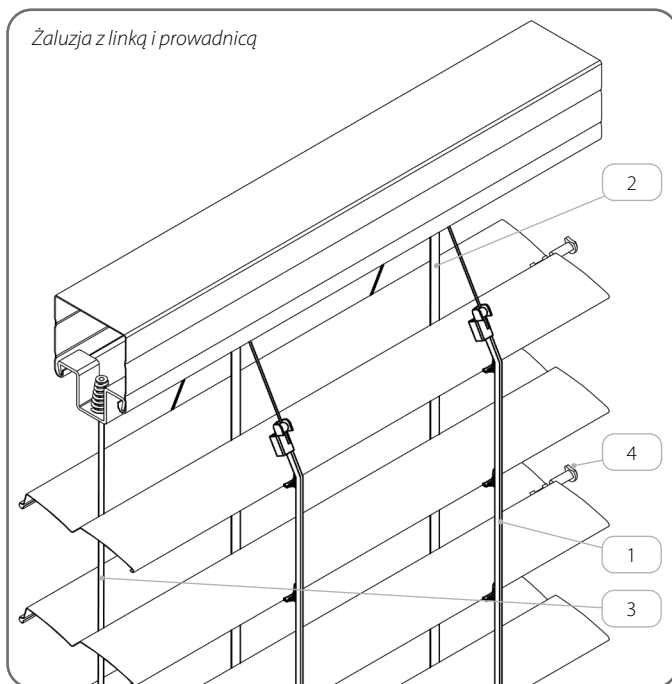
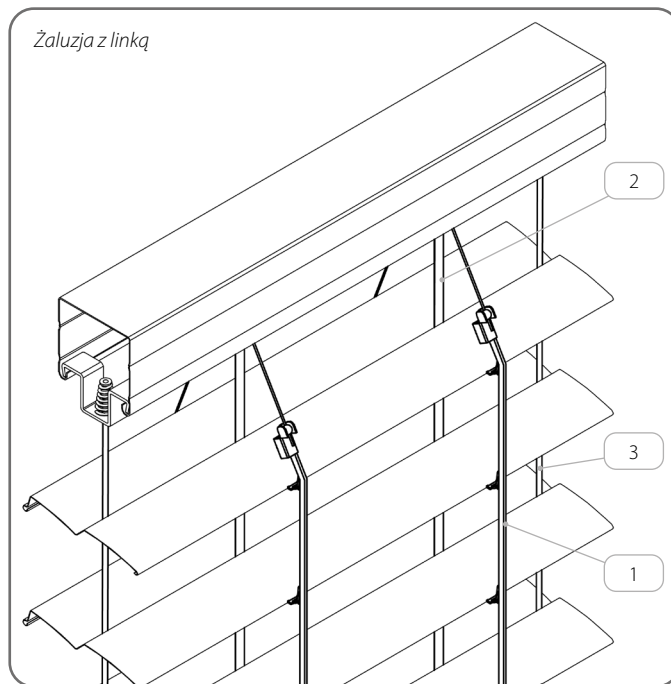
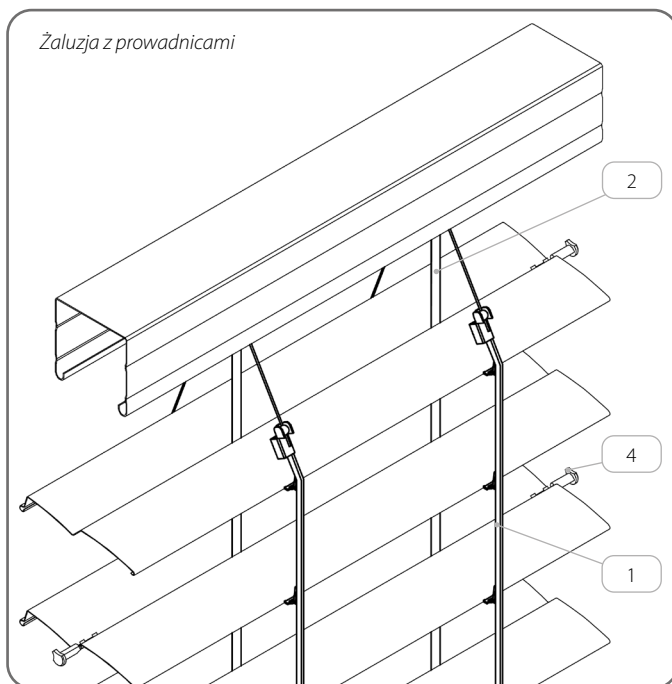


x	Kolor
03	szary
20	czarny

INFORMATOR TECHNICZNO-KATALOGOWY
ŻALUZJI LISTEWKOWYCH ZEWNĘTRZNYCH (FASADOWYCH) W SYSTEMIE SZF SkyFlow

Z 90 / 5. ŻALUZJA PODTYNKOWA BOX/BASIC

Akcesoria dodatkowe



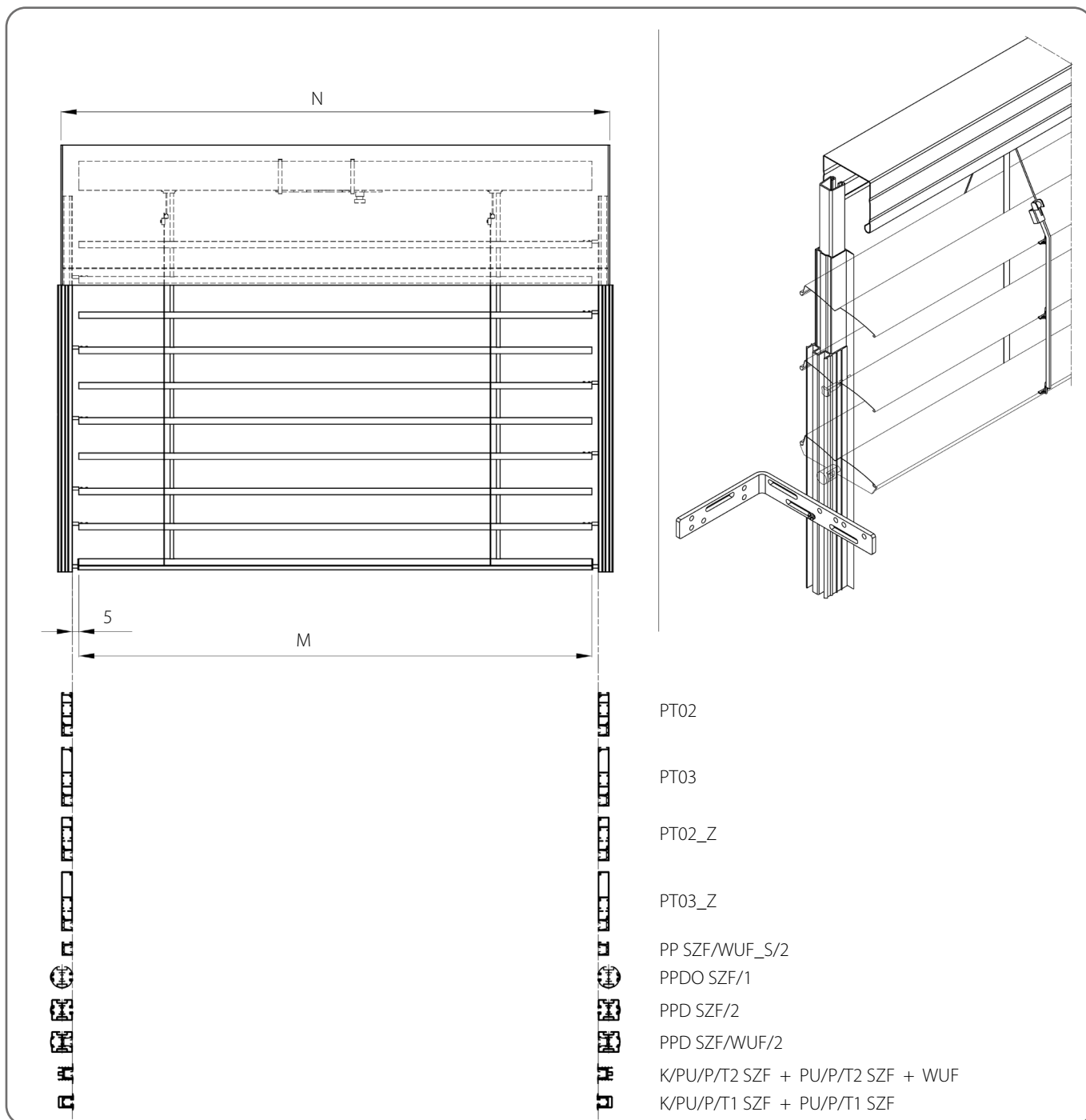
	Nazwa elementu	Kod katalogowy
1.	Drabinka Z 90	D/Z90/x
2.	Pasek 8 mm	P SZF/8/x
3.	Linka stalowa Ø 3, powlekana PVC	LS SZF/3/x
4.	Pin do Z 90 - stal	P/S/Z90

x	Kolor
03	szary
20	czarny



Żaluzje z prowadzeniem w prowadnicach wyposażone są w piny montowane w co drugiej lameli.

5.1.1. Żaluzja z prowadnicami

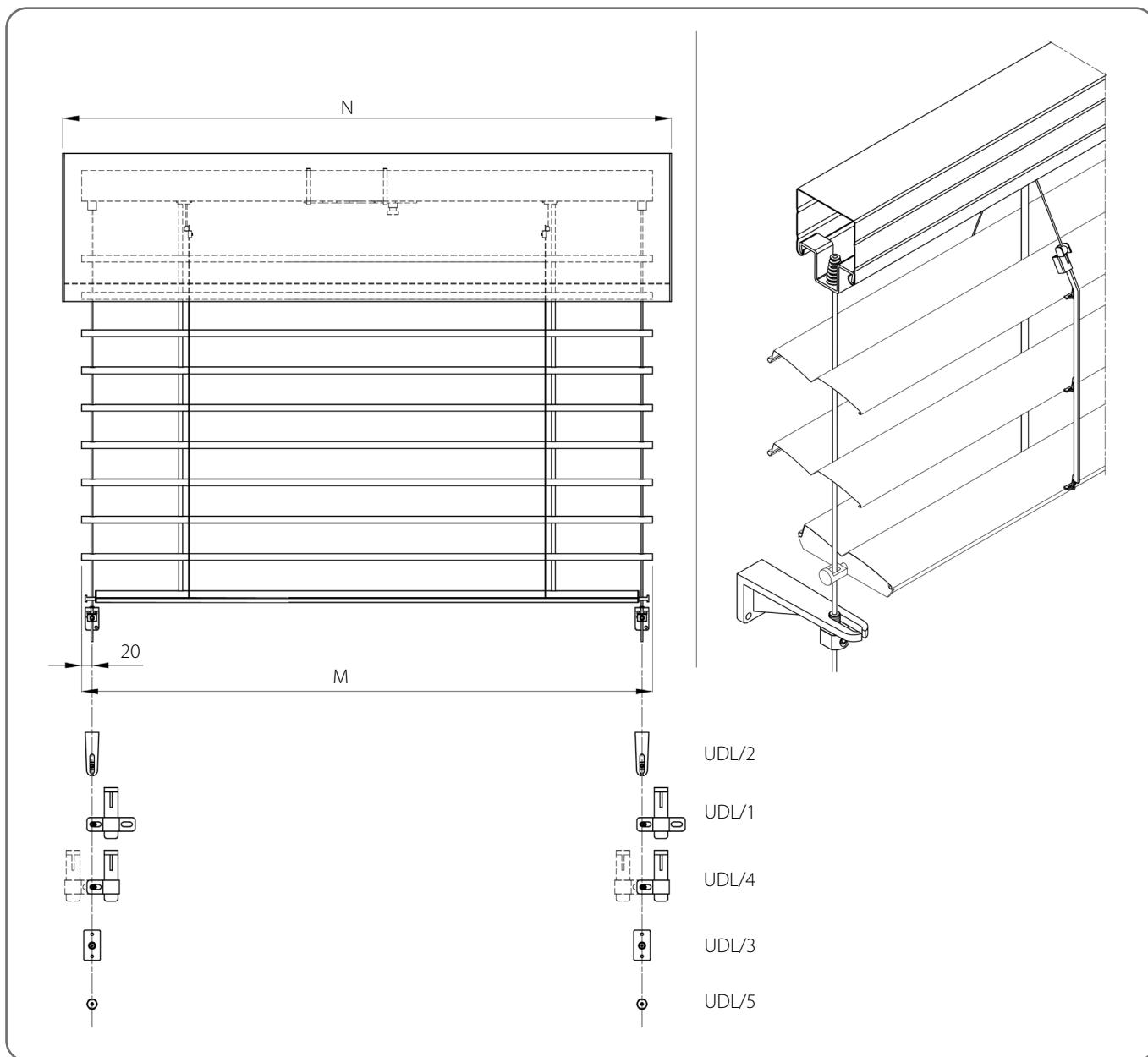


Specyfikacja techniczna

Minimalna		Maksymalna		Maksymalna powierzchnia [m ²]	Żaluzja narożna	Napęd elektryczny	Napęd z awaryjnym otwieraniem	Napęd ręczny	Montaż
Szerokość [mm]	Wysokość [mm]	Szerokość [mm]	Wysokość [mm]						
600	600	4500	3520	15,84	NIE	TAK	TAK	TAK	Zewnętrzny

⚠ Przy wymiarowaniu żaluzji, należy uwzględnić planowaną szerokość warstwy ocieplenia zachodzącą na okno.

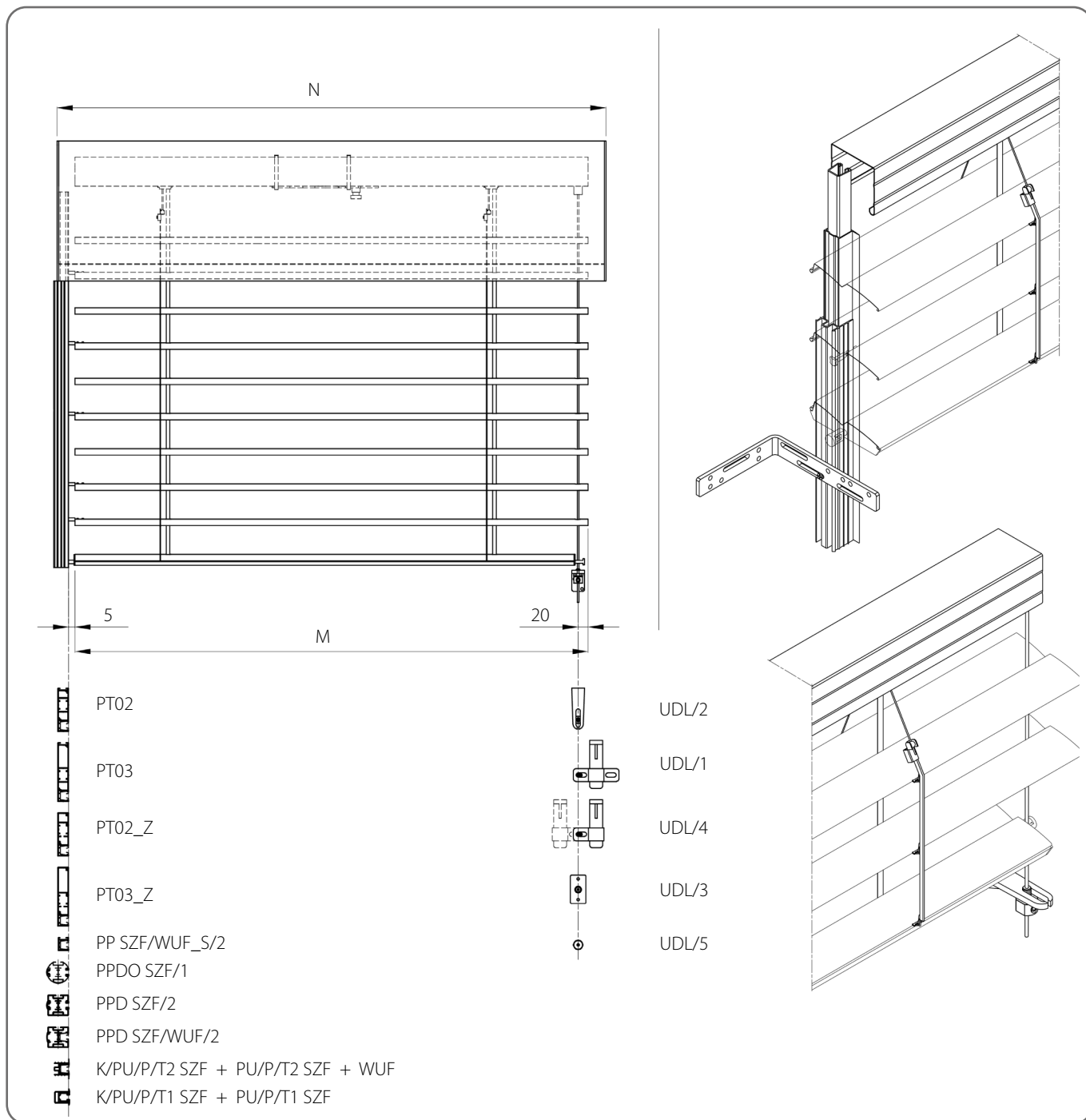
5.1.2. Żaluzja z linką



Specyfikacja techniczna								
Minimalna		Maksymalna	Maksymalna powierzchnia [m ²]	Żaluzja narożna	Napęd elektryczny	Napęd z awaryjnym otwieraniem	Napęd ręczny	Montaż
Szerokość [mm]	Wysokość [mm]	Szerokość x Wysokość [mm]						
600	600	3000 x 3520 4000 x 2500	10	NIE	TAK	TAK	TAK	Zewnętrzny

! Przy wymiarowaniu żaluzji, należy uwzględnić planowaną szerokość warstwy ocieplenia zachodzącą na okno.

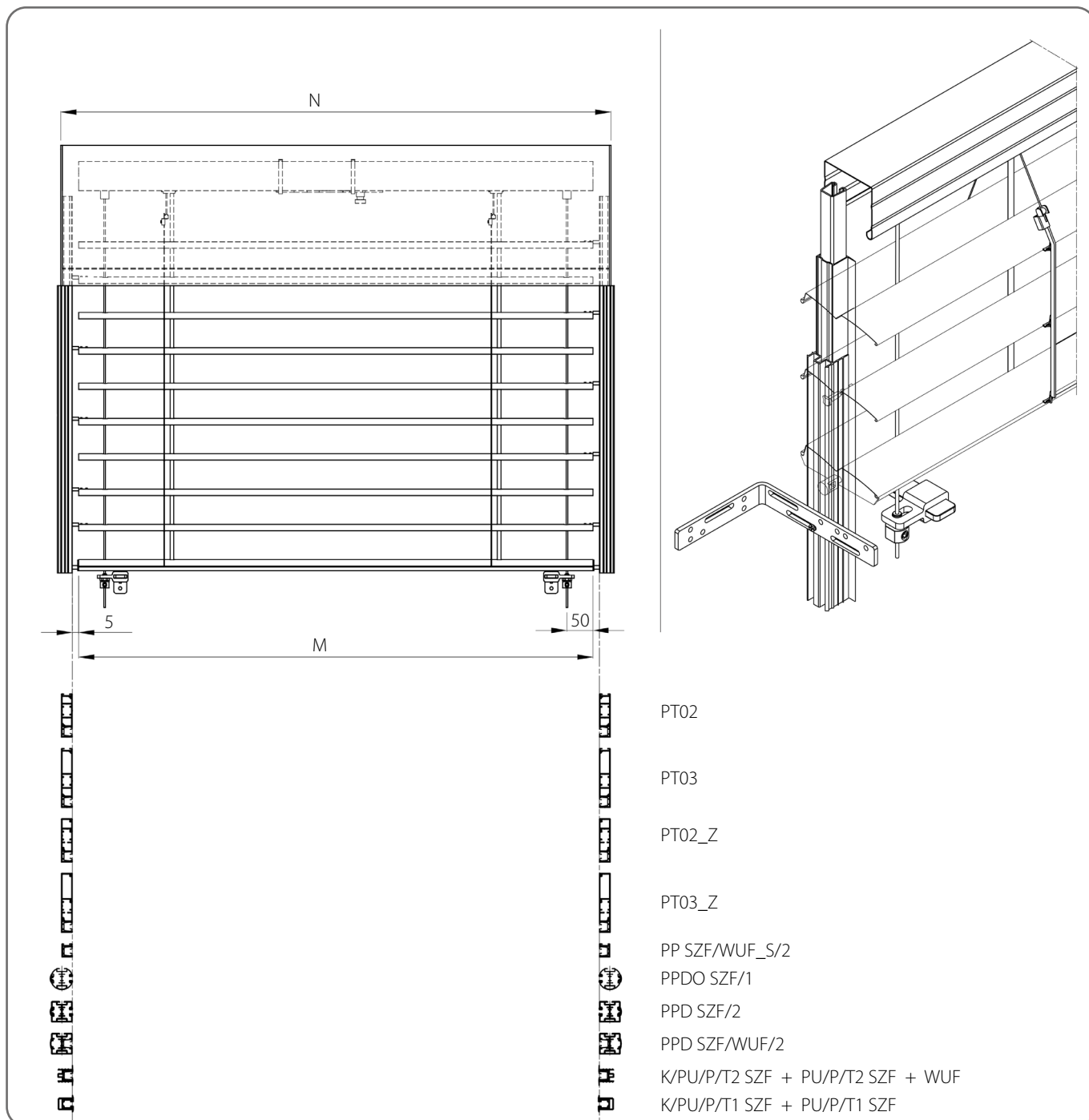
5.1.3. Żaluzja z linką i prowadnicą



Specyfikacja techniczna								
Minimalna		Maksymalna	Maksymalna powierzchnia [m ²]	Żaluzja narożna	Napęd elektryczny	Napęd z awaryjnym otwieraniem	Napęd ręczny	Montaż
Szerokość [mm]	Wysokość [mm]	Szerokość x Wysokość [mm]						
600	600	3000 x 3520 4000 x 2500	10	NIE	TAK	TAK	TAK	Zewnętrzny

⚠ Przy wymiarowaniu żaluzji, należy uwzględnić planowaną szerokość warstwy ocieplenia zachodzącą na okno.

5.1.4. Żaluzja z prowadnicami i wzmocnieniem linkowym



Specyfikacja techniczna									
Minimalna		Maksymalna		Maksymalna powierzchnia [m ²]	Żaluzja narożna	Napęd elektryczny	Napęd z awaryjnym otwieraniem	Napęd ręczny	Montaż
Szerokość [mm]	Wysokość [mm]	Szerokość [mm]	Wysokość [mm]						
600	600	5000	3520	17,6	NIE	TAK	TAK	TAK	Zewnętrzny

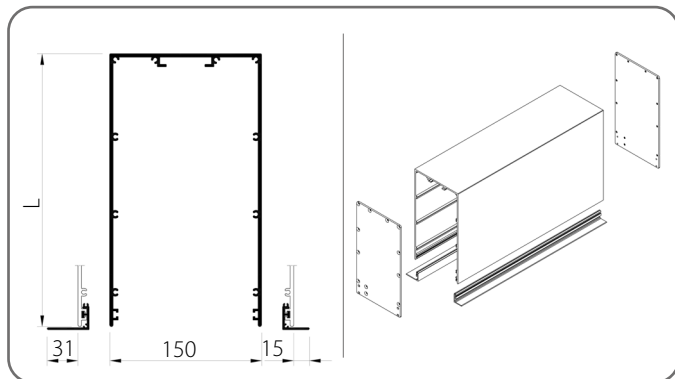


Przy wymiarowaniu żaluzji, należy uwzględnić planowaną szerokość warstwy ocieplenia zachodzącą na okno.

5.2. Skrzynki


 Istnieje możliwość konfiguracji żaluzji bez zastosowania skrzynki.

Skrzynka podtynkowa

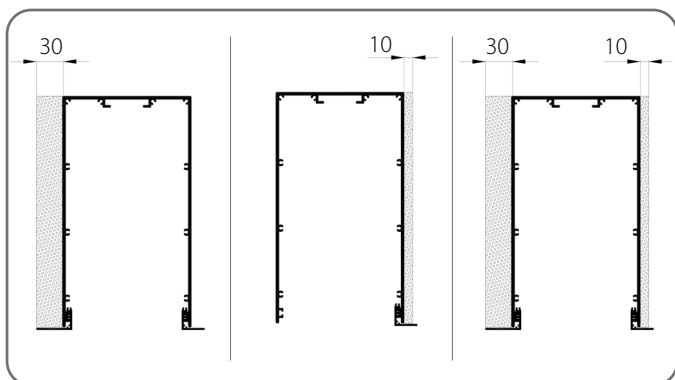


	L [mm]	X [mm]	Y [mm]
1.	277	40	-
2.	337	100	100
3.	397	160	160

x	Kolor	x	Kolor	x	Kolor	x	Kolor
00	nielakierowany	21	czarny szary	34	kwarcowy szary	80B	szary grafitowy
01	srebrny	22B	ultra biały	37B	szare aluminium	82	biel alpejska
03B	szary	23B	szary antracyt	45	beż satyna	IK	inny kolor
09	brązowy	29	jasny beż	73B	mysi szary		
16B	kość słoniowa	31B	jasny szary	74B	miedziany brąz		
20B	czarny	33	szary bazaltowy	75B	szary metaliczny		

 Szerokość maksymalna dla pojedynczego elementu - 6 m.

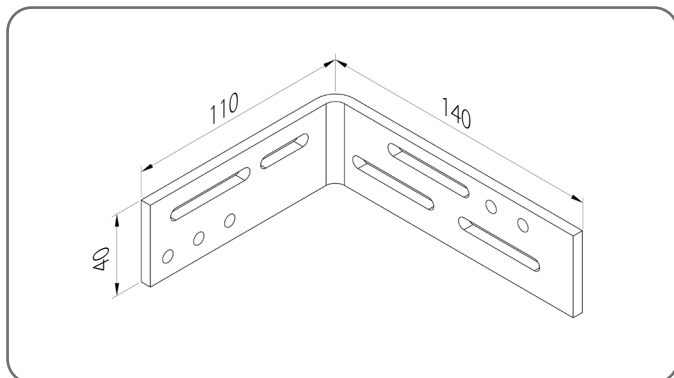
5.2.1. Nośnik tynku



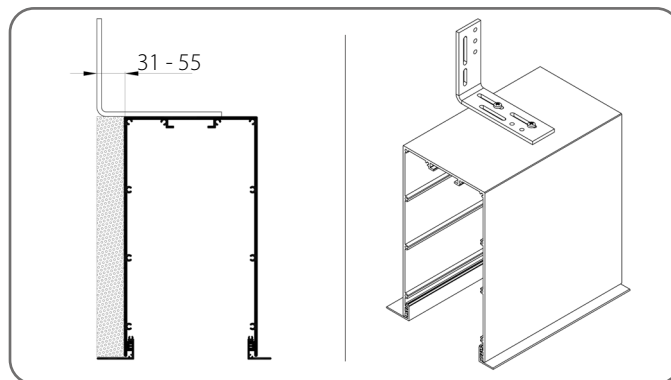
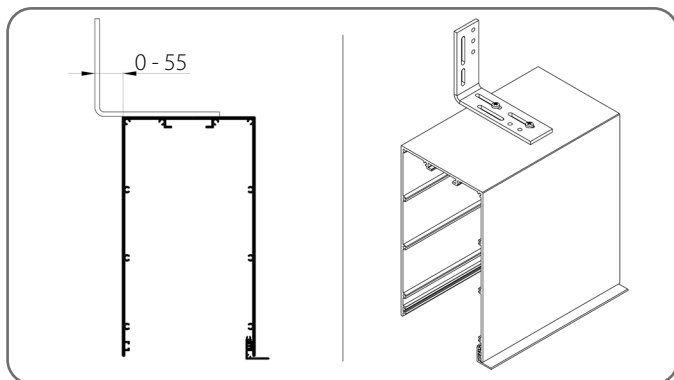
	Kod katalogowy	Nazwa elementu
1.	NT/XPS/10	Nośnik tynku NT/XPS/10
2.	NT/XPS/30	Nośnik tynku NT/XPS/30

5.2.3. Kątownik montażowy

KMK/140x110

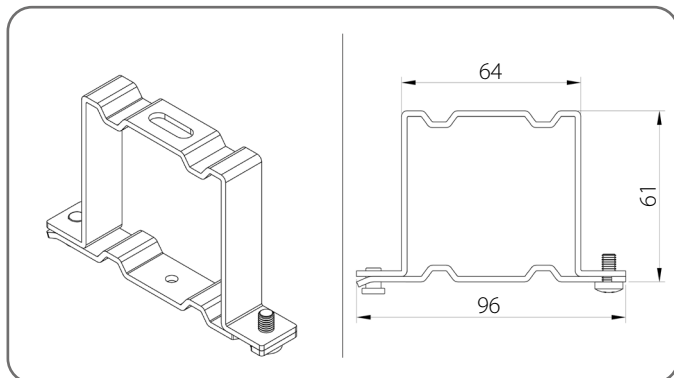


	Szerokość skrzynki [mm]	Liczba kątowników
1.	600 - 1600	3
2.	1601 - 2400	4
3.	2401 - 3200	5
4.	3201 - 4000	6
5.	4001 - 4500	7
6.	4501 - 5000	8
7.	5001 - 5500	9
8.	5501 - 6000	10

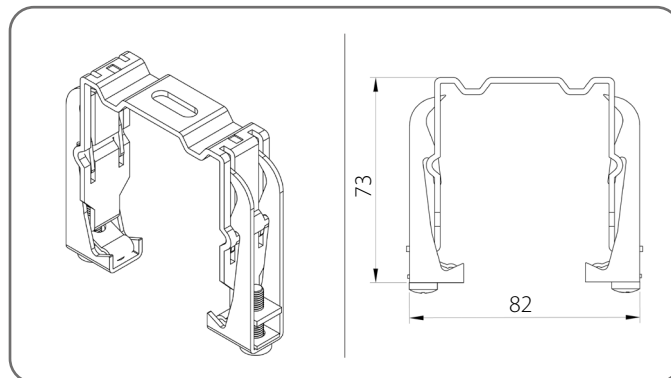


5.3. Uchwyt szyny górnej

Uchwyt szyny standardowy - US/A



Uchwyt szyny sprężysty - US/B



Ilość uchwytów szyny górnej

Szerokość żaluzji [mm]	600 - 1600	1601 - 2400	2401 - 3200	3201 - 4000	4001 - 4500	4501 - 5000
Ilość	2	3	4	5	6	7

**INFORMATOR TECHNICZNO-KATALOGOWY
ŻALUZJI LISTEWKOWYCH ZEWNĘTRZNYCH (FASADOWYCH) W SYSTEMIE SZF SkyFlow**

Z 90 / 5. ŻALUZJA PODTYNKOWA BOX/BASIC

5.4. Informacje pozostałe

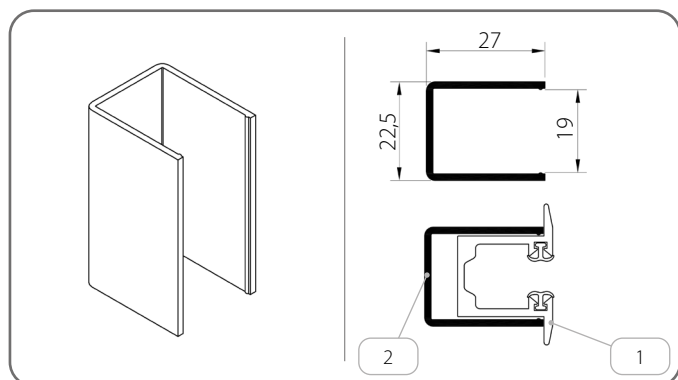
Wysokość żaluzji [mm]	Szerokość lameli [mm]						
600 - 2500	1400	2400	3400	4400	5000	-	-
2501 - 3000	1300	2200	3100	4000	4900	5000	-
3001 - 4500	1200	2000	2800	3600	4400	5000	-
4501 - 5000	1100	1800	2500	3200	3900	4600	5000
Ilość mechanizmów paska	2	3	4	5	6	7	8

Uchwyt prowadnicy				
Wysokość żaluzji [mm]	600 - 1600	1601 - 2600	2601 - 3600	3601 - 4400
Liczba uchwytów [dla 1 szt. prowadnicy]	2	3	4	5

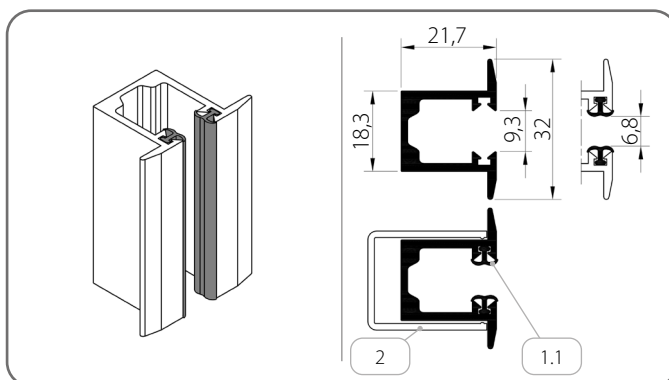
5.5. Prowadnice

5.5.1. Prowadnice - Grupa I

K/PU/P/T1 SZF



PU/P/T1 SZF/x

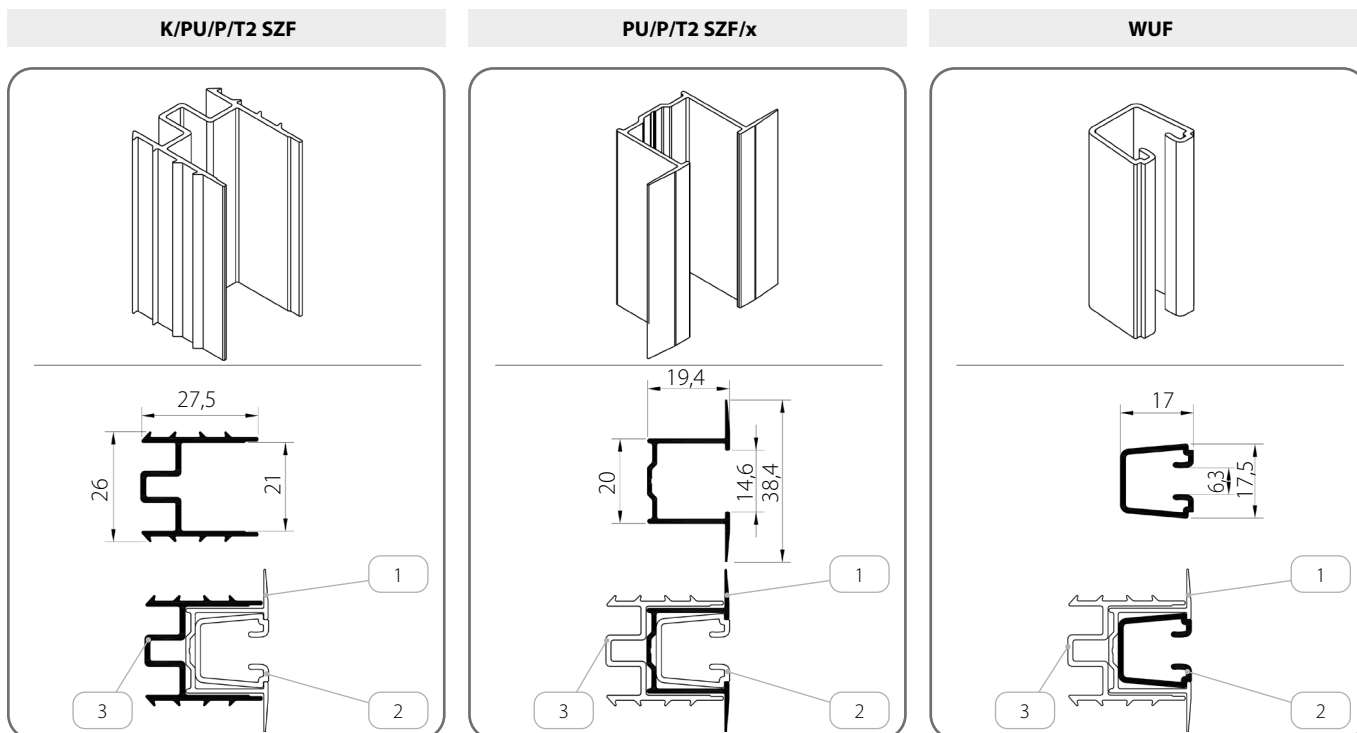


	Nazwa elementu	Kolor	Kod katalogowy
1.	Prowadnica uproszczona podtynkowa	x	PU/P/T1 SZF/x
1.1.	Uszczelka wytłumiająca	20 - czarny	-
2.	Kieszon prowadnicy uproszczonej podtynkowej	-	K/PU/P/T1 SZF

x	Kolor	x	Kolor	x	Kolor	x	Kolor
00	nielakierowany	21	czarny szary	34	kwarcowy szary	80B	szary grafitowy
01	srebrny	22B	ultra biały	37B	szare aluminium	82	biel alpejska
03B	szary	23B	szary antracyt	45	beż satyna	IK	inny kolor
09	brązowy	29	jasny beż	73B	mysi szary		
16B	kość słoniowa	31B	jasny szary	74B	miedziany brąz		
20B	czarny	33	szary bazaltowy	75B	szary metaliczny		

**INFORMATOR TECHNICZNO-KATALOGOWY
ŻALUZJI LISTEWKOWYCH ZEWNĘTRZNYCH (FASADOWYCH) W SYSTEMIE SZF SkyFlow**

Z 90 / 5. ŻALUZJA PODTYNKOWA BOX/BASIC

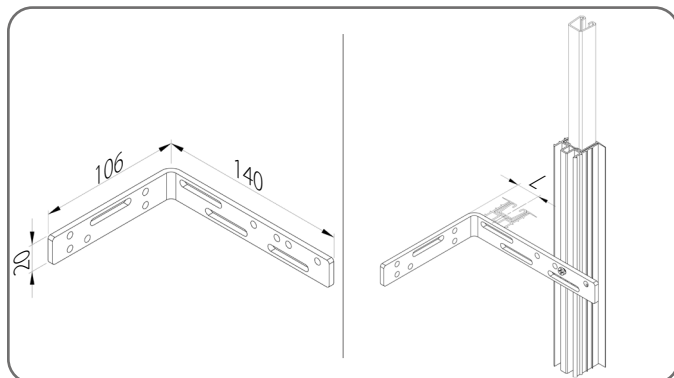


	Nazwa elementu	Kolor	Kod katalogowy
1.	Prowadnica uproszczona podtynkowa	x	PU/P/T2 SZF/x
2.	Wkładka do prowadnicy	20 - czarny	WUF
3.	Kieszon prowadnicy uproszczonej podtynkowej	-	K/PU/P/T2 SZF

x	Kolor	x	Kolor	x	Kolor	x	Kolor
00	nielakierowany	21	czarny szary	34	kwarcowy szary	80B	szary grafitowy
01	srebrny	22B	ultra biały	37B	szare aluminium	82	biel alpejska
03B	szary	23B	szary antracyt	45	beż satyna	IK	inny kolor
09	brązowy	29	jasny beż	73B	mysi szary		
16B	kość słoniowa	31B	jasny szary	74B	miedziany brąz		
20B	czarny	33	szary bazaltowy	75B	szary metaliczny		

5.5.1.1. Kątownik montażowy

KMK/140x100



	Kod katalogowy	L [mm]
1.	KMK/140x100	15 - 130

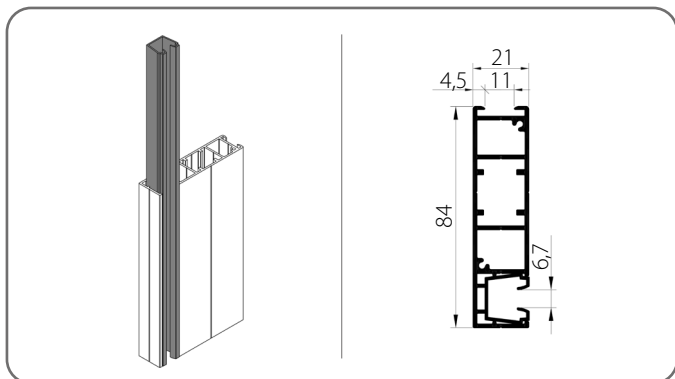
	Wysokość żaluzji [mm]	Liczba kątowników [dla 1 szt. prowadnicy]
1.	600 - 1600	2
2.	1601 - 2600	3
3.	2601 - 3600	4
4.	3601 - 4400	5

INFORMATOR TECHNICZNO-KATALOGOWY
ŻALUZJI LISTEWKOWYCH ZEWNĘTRZNYCH (FASADOWYCH) W SYSTEMIE SZF SkyFlow

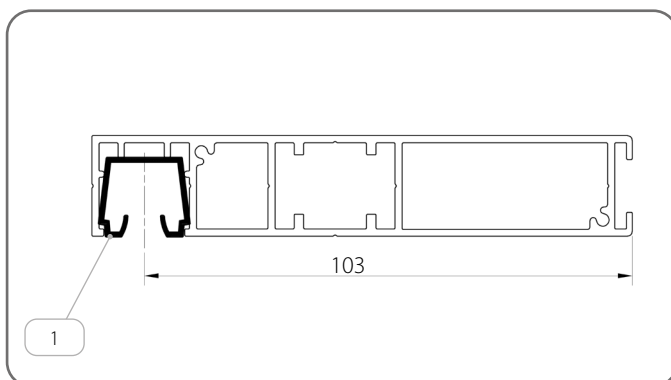
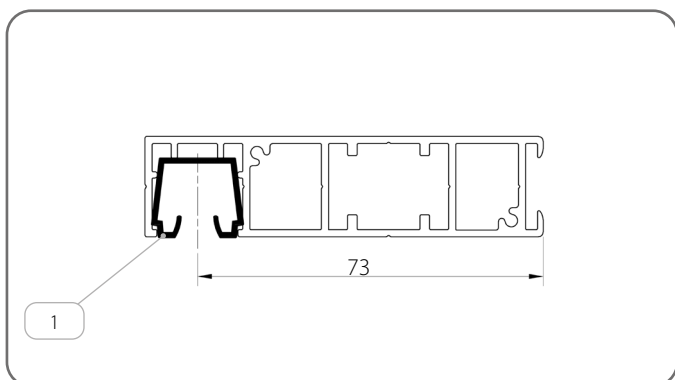
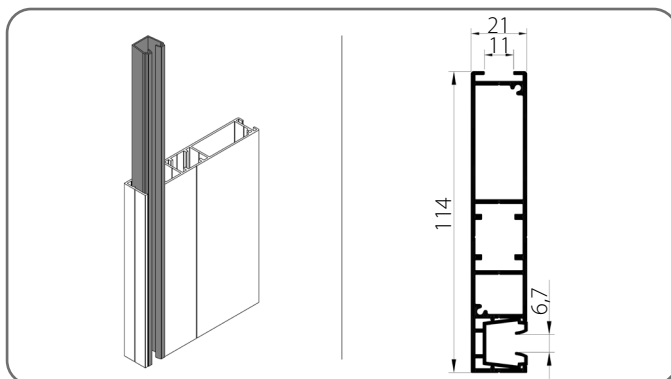
Z 90 / 5. ŻALUZJA PODTYNKOWA BOX/BASIC

5.5.2. Prowadnice - Grupa II

PT02/x



PT03/x

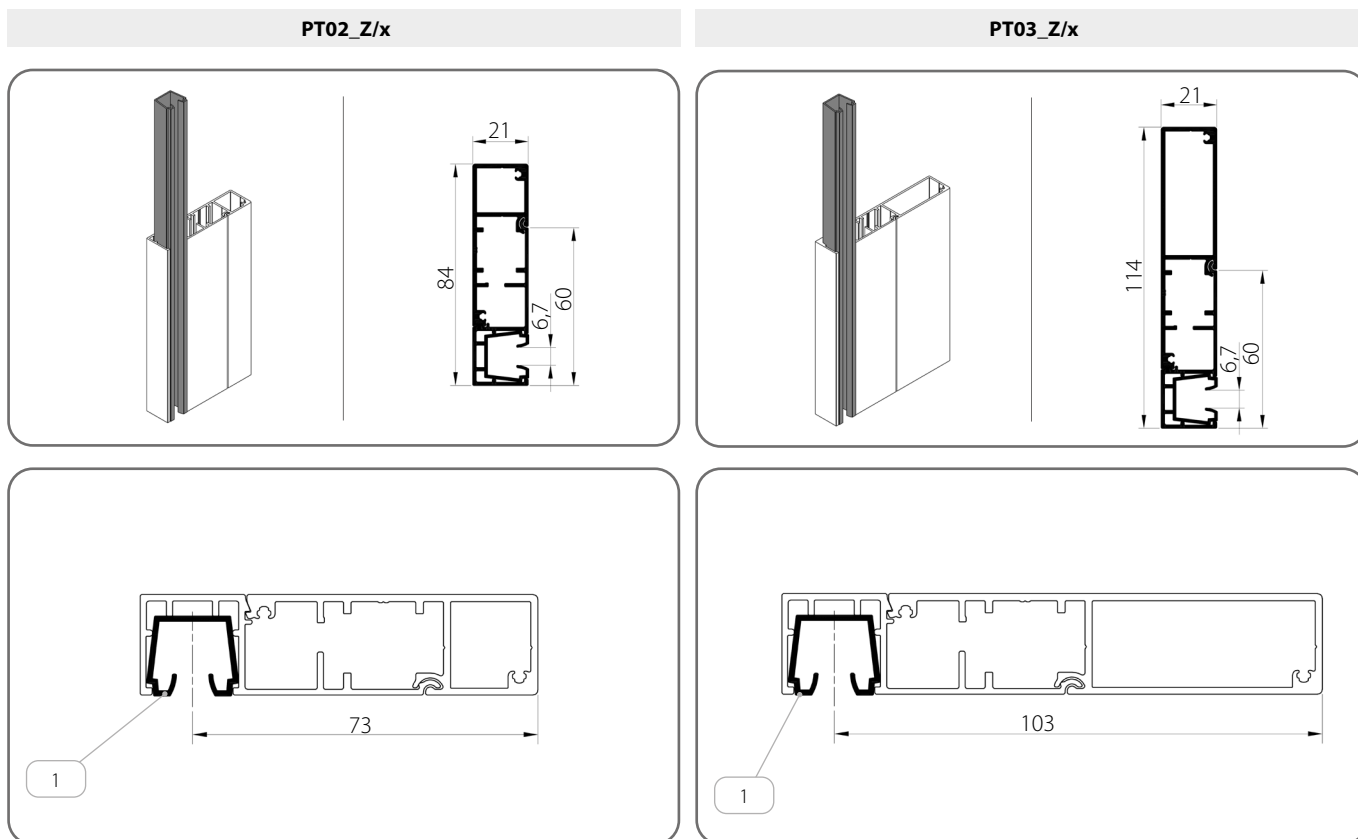


Nazwa elementu		Kolor
1.	Wkładka do prowadnicy	03 - szary 20 - czarny

x	Kolor	x	Kolor	x	Kolor	x	Kolor
00	nielakierowany	21	czarny szary	34	kwarcowy szary	80B	szary grafitowy
01	srebrny	22B	ultra biały	37B	szare aluminium	82	biel alpejska
03B	szary	23B	szary antracyt	45	beż satyna	IK	inny kolor
09	brązowy	29	jasny beż	73B	mysi szary		
16B	kość słoniowa	31B	jasny szary	74B	miedziany brąz		
20B	czarny	33	szary bazaltowy	75B	szary metaliczny		

INFORMATOR TECHNICZNO-KATALOGOWY
ŻALUZJI LISTEWKOWYCH ZEWNĘTRZNYCH (FASADOWYCH) W SYSTEMIE SZF SkyFlow

Z 90 / 5. ŻALUZJA PODTYNKOWA BOX/BASIC



	Nazwa elementu	Kolor
1.	Wkładka do prowadnicy	03 - szary 20 - czarny

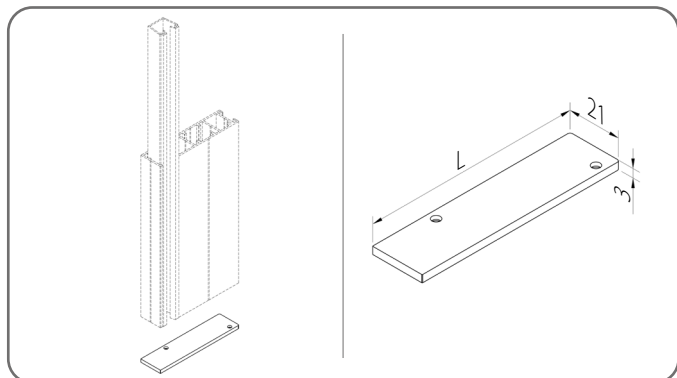
x	Kolor	x	Kolor	x	Kolor	x	Kolor
00	nielakierowany	21	czarny szary	34	kwarcowy szary	80B	szary grafitowy
01	srebrny	22B	ultra biały	37B	szare aluminium	82	biel alpejska
03B	szary	23B	szary antracyt	45	beż satyna	IK	inny kolor
09	brązowy	29	jasny beż	73B	mysi szary		
16B	kość słoniowa	31B	jasny szary	74B	miedziany brąz		
20B	czarny	33	szary bazaltowy	75B	szary metaliczny		

INFORMATOR TECHNICZNO-KATALOGOWY ŻALUZJI LISTEWKOWYCH ZEWNĘTRZNYCH (FASADOWYCH) W SYSTEMIE SZF SkyFlow

Z 90 / 5. ŻALUZJA PODTYNKOWA BOX/BASIC

5.5.2.1. Zatyczka prowadnicy

Dla prowadnic typu PT

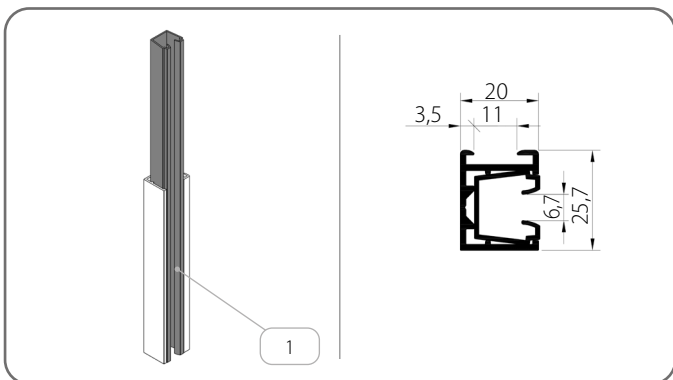


	Kod katalogowy	L [mm]
1.	ZPT02/x	83,5
2.	ZPT03/x	113
3.	ZPT02_Z/x	83,5
4.	ZPT03_Z/x	113,5

x	Kolor	x	Kolor	x	Kolor	x	Kolor
00	nielakierowany	21	czarny szary	34	kwarcowy szary	80B	szary grafitowy
01	srebrny	22B	ultra biały	37B	szare aluminium	82	biel alpejska
03B	szary	23B	szary antracyt	45	beż satyna	IK	inny kolor
09	brązowy	29	jasny beż	73B	mysi szary		
16B	kość słoniowa	31B	jasny szary	74B	miedziany brąz		
20B	czarny	33	szary bazaltowy	75B	szary metaliczny		

5.5.3. Prowadnice - Grupa III

PP SZF/WUF_S/2/x

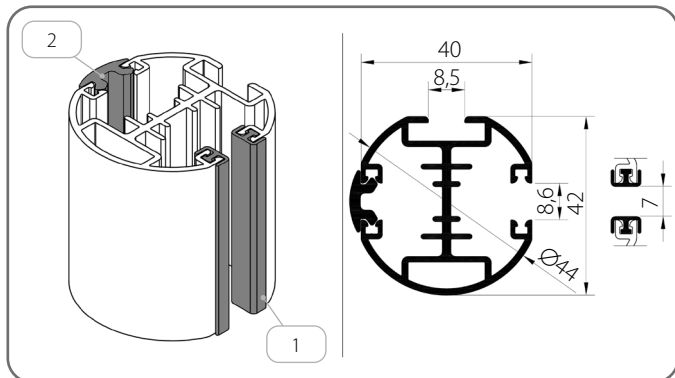


	Nazwa elementu	Kolor
1.	Wkładka do prowadnicy	03 - szary 20 - czarny

x	Kolor	x	Kolor	x	Kolor	x	Kolor
00	nielakierowany	21	czarny szary	34	kwarcowy szary	80B	szary grafitowy
01	srebrny	22B	ultra biały	37B	szare aluminium	82	biel alpejska
03B	szary	23B	szary antracyt	45	beż satyna	IK	inny kolor
09	brązowy	29	jasny beż	73B	mysi szary		
16B	kość słoniowa	31B	jasny szary	74B	miedziany brąz		
20B	czarny	33	szary bazaltowy	75B	szary metaliczny		

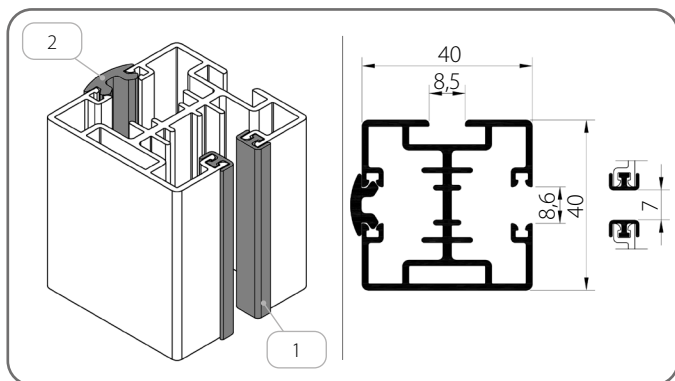
5.5.4. Prowadnice - Grupa IV

PPDO SZF/1/x



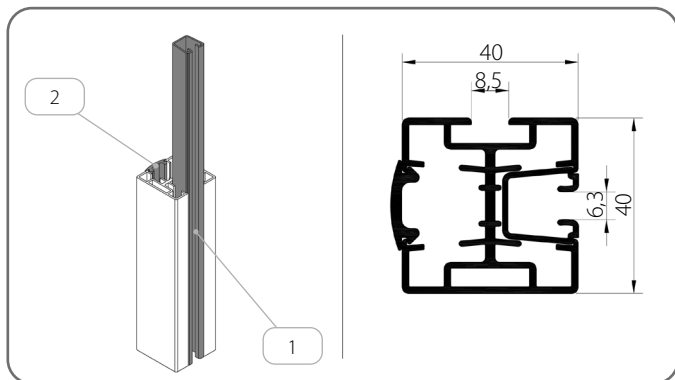
	Nazwa elementu	Kolor
1.	Uszczelka wytlumiająca	20 - czarny
2.	Uszczelka maskująca	03 - szary 20 - czarny

PPD SZF/2/x



	Nazwa elementu	Kolor
1.	Uszczelka wytlumiająca	20 - czarny
2.	Uszczelka maskująca	03 - szary 20 - czarny

PPD SZF/WUF/2/x



	Nazwa elementu	Kolor
1.	Wkładka do prowadnicy	20 - czarny
2.	Uszczelka maskująca	03 - szary 20 - czarny

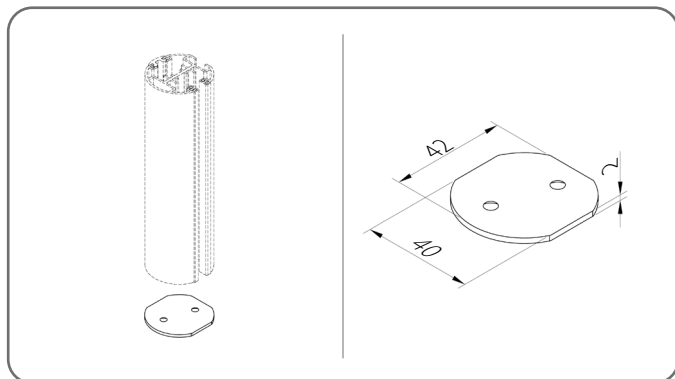
x	Kolor	x	Kolor	x	Kolor	x	Kolor
00	nielakierowany	21	czarny szary	34	kwarcowy szary	80B	szary grafitowy
01	srebrny	22B	ultra biały	37B	szare aluminium	82	biel alpejska
03B	szary	23B	szary antracyt	45	beż satyna	IK	inny kolor
09	brązowy	29	jasny beż	73B	mysi szary		
16B	kość słoniowa	31B	jasny szary	74B	miedziany brąz		
20B	czarny	33	szary bazaltowy	75B	szary metaliczny		

INFORMATOR TECHNICZNO-KATALOGOWY
ŻALUZJI LISTEWKOWYCH ZEWNĘTRZNYCH (FASADOWYCH) W SYSTEMIE SZF SkyFlow

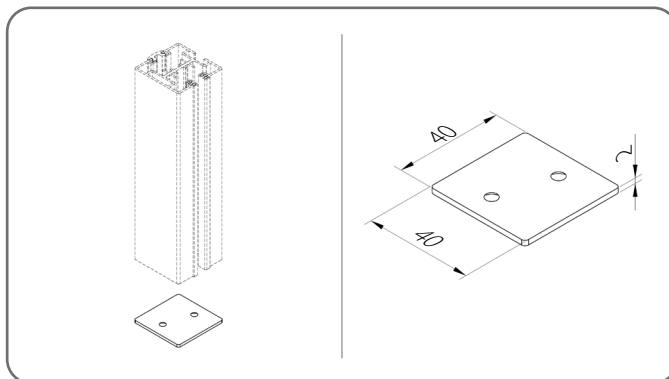
Z 90 / 5. ŻALUZJA PODTYNKOWA BOX/BASIC

5.5.4.1. Zatyczka prowadnicy

ZPPDO SZF/1



ZPPD SZF/2



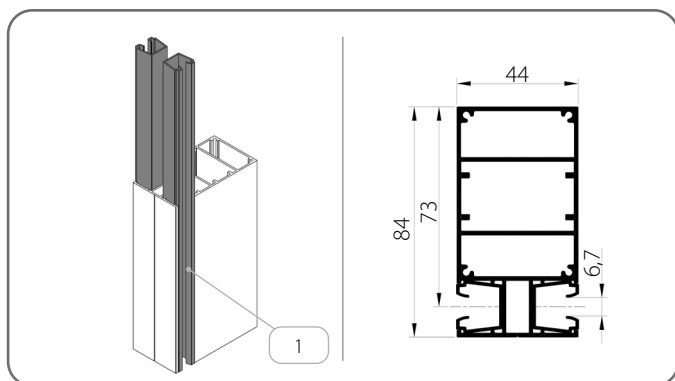
x	Kolor	x	Kolor	x	Kolor	x	Kolor
00	nielakierowany	21	czarny szary	34	kwarcowy szary	80B	szary grafitowy
01	srebrny	22B	ultra biały	37B	szare aluminium	82	biel alpejska
03B	szary	23B	szary antracyt	45	beż satyna	IK	inny kolor
09	brązowy	29	jasny beż	73B	mysi szary		
16B	kość słoniowa	31B	jasny szary	74B	miedziany brąz		
20B	czarny	33	szary bazaltowy	75B	szary metaliczny		

Zatyczka wykonana z aluminium.

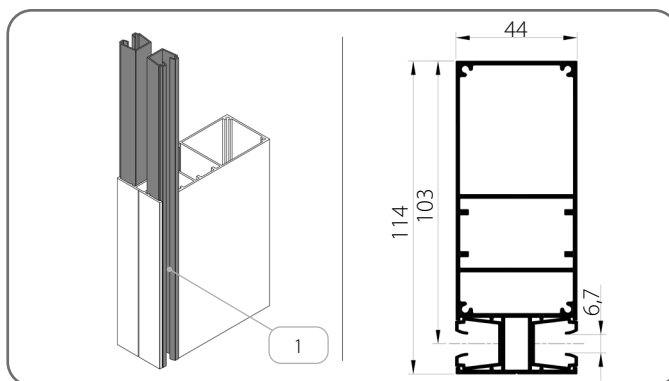
5.6. Prowadnice podziałowe

5.6.1. Prowadnice - Grupa II

PT04/x



PT05/x



	Nazwa elementu	Kolor
1.	Wkładka do prowadnicy	03 - szary 20 - czarny

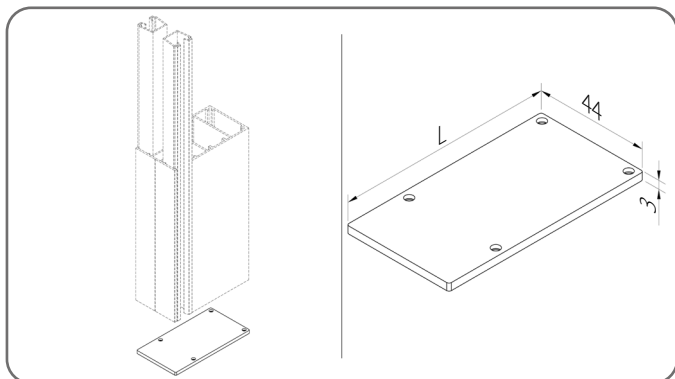
x	Kolor	x	Kolor	x	Kolor	x	Kolor
00	nielakierowany	21	czarny szary	34	kwarcowy szary	80B	szary grafitowy
01	srebrny	22B	ultra biały	37B	szare aluminium	82	biel alpejska
03B	szary	23B	szary antracyt	45	beż satyna	IK	inny kolor
09	brązowy	29	jasny beż	73B	mysi szary		
16B	kość słoniowa	31B	jasny szary	74B	miedziany brąz		
20B	czarny	33	szary bazaltowy	75B	szary metaliczny		

**INFORMATOR TECHNICZNO-KATALOGOWY
ŻALUZJI LISTEWKOWYCH ZEWNĘTRZNYCH (FASADOWYCH) W SYSTEMIE SZF SkyFlow**

Z 90 / 5. ŻALUZJA PODTYNKOWA BOX/BASIC

5.6.1.1. Zatyczka prowadnicy

Dla prowadnic typu PT

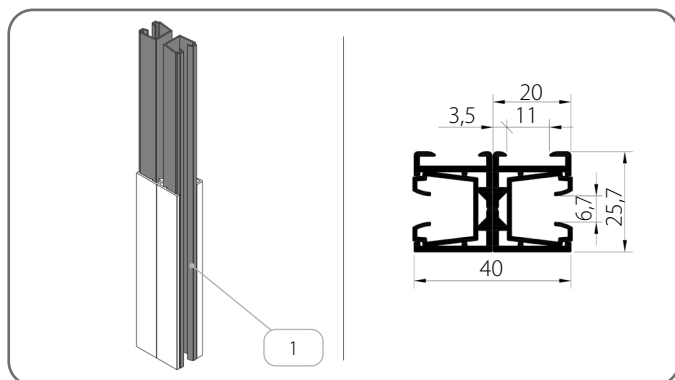


	Kod katalogowy	L [mm]
1.	ZPT04/x	83,5
2.	ZPT05/x	113,5

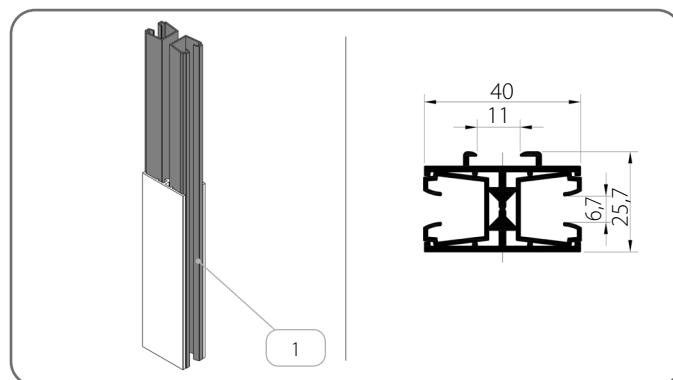
x	Kolor	x	Kolor	x	Kolor	x	Kolor
00	nielakierowany	21	czarny szary	34	kwarcowy szary	80B	szary grafitowy
01	srebrny	22B	ultra biały	37B	szare aluminium	82	biel alpejska
03B	szary	23B	szary antracyt	45	beż satyna	IK	inny kolor
09	brązowy	29	jasny beż	73B	mysi szary		
16B	kość słoniowa	31B	jasny szary	74B	miedziany brąz		
20B	czarny	33	szary bazaltowy	75B	szary metaliczny		

5.6.2. Prowadnice - Grupa III

PP SZF/WUF_S/2/x + PP SZF/WUF_S/2/x



PPD SZF/WUF_S/1/x

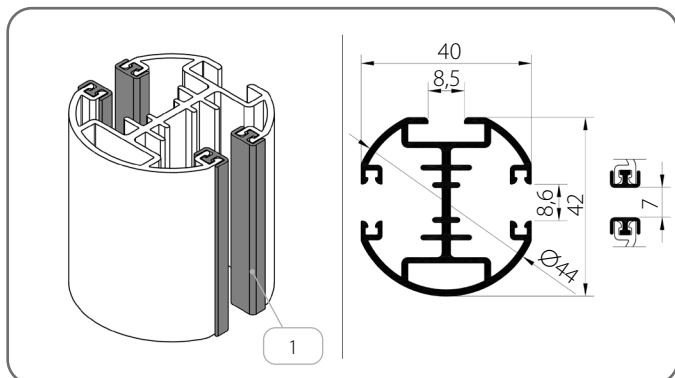


	Nazwa elementu	Kolor
1.	Wkładka do prowadnicy	03 - szary 20 - czarny

x	Kolor	x	Kolor	x	Kolor	x	Kolor
00	nielakierowany	21	czarny szary	34	kwarcowy szary	80B	szary grafitowy
01	srebrny	22B	ultra biały	37B	szare aluminium	82	biel alpejska
03B	szary	23B	szary antracyt	45	beż satyna	IK	inny kolor
09	brązowy	29	jasny beż	73B	mysi szary		
16B	kość słoniowa	31B	jasny szary	74B	miedziany brąz		
20B	czarny	33	szary bazaltowy	75B	szary metaliczny		

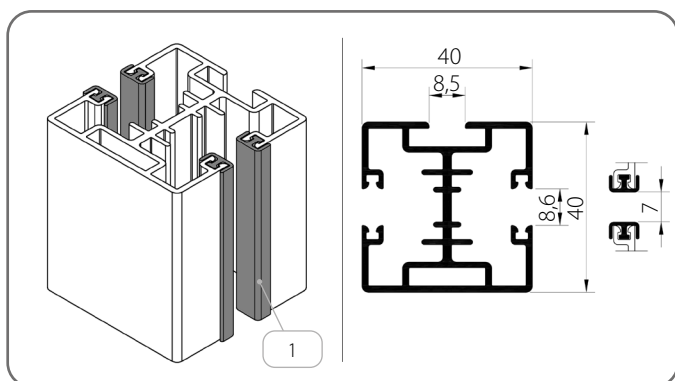
5.6.3. Prowadnice - Grupa IV

PPDO-P SZF/1/x



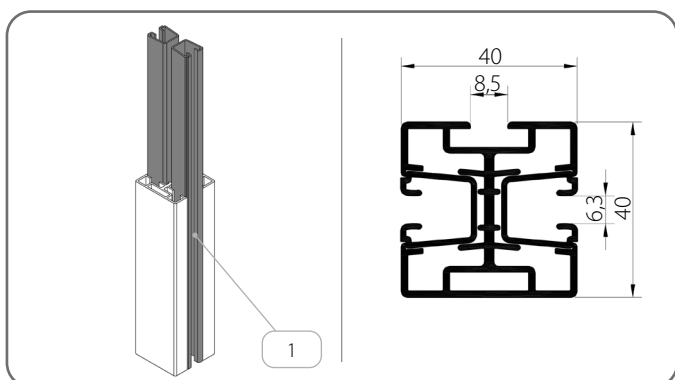
	Nazwa elementu	Kolor
1.	Wkładka do prowadnicy	20 - czarny

PPD-P SZF/2/x



	Nazwa elementu	Kolor
1.	Wkładka do prowadnicy	20 - czarny

PPD-P SZF/WUF/2/x



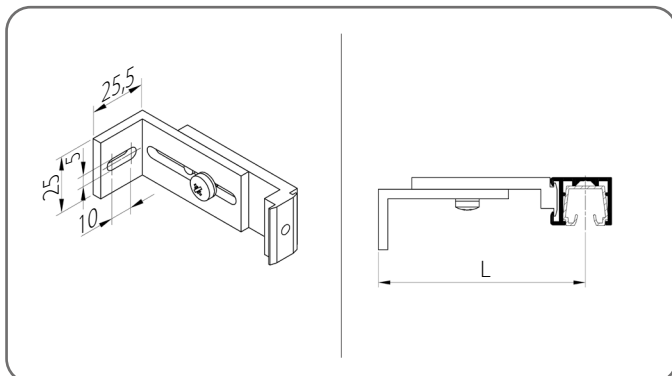
	Nazwa elementu	Kolor
1.	Wkładka do prowadnicy	20 - czarny

x	Kolor	x	Kolor	x	Kolor	x	Kolor
00	nielakierowany	21	czarny szary	34	kwarcowy szary	80B	szary grafitowy
01	srebrny	22B	ultra biały	37B	szare aluminium	82	biel alpejska
03B	szary	23B	szary antracyt	45	beż satyna	IK	inny kolor
09	brązowy	29	jasny beż	73B	mysi szary		
16B	kość słoniowa	31B	jasny szary	74B	miedziany brąz		
20B	czarny	33	szary bazaltowy	75B	szary metaliczny		

5.7. Uchwyty prowadnicy

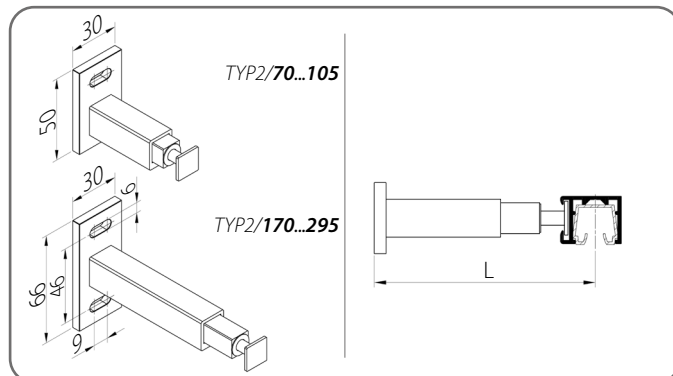
5.7.1. Prowadnice - Grupa III

TYP 1



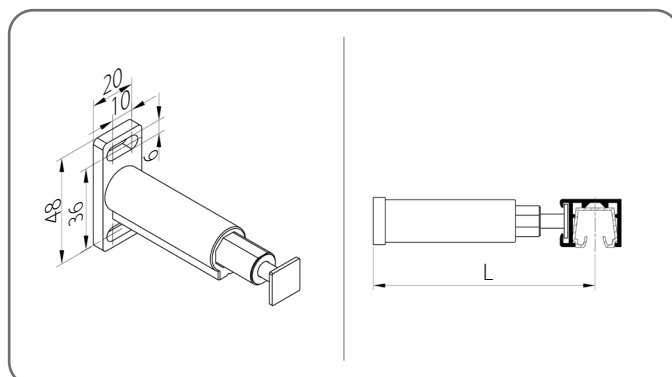
	Kod katalogowy	L [mm]
1.	TYP1/75/x	55 - 75
2.	TYP1/105/x	76 - 105
3.	TYP1/160/x	106 - 160

TYP 2



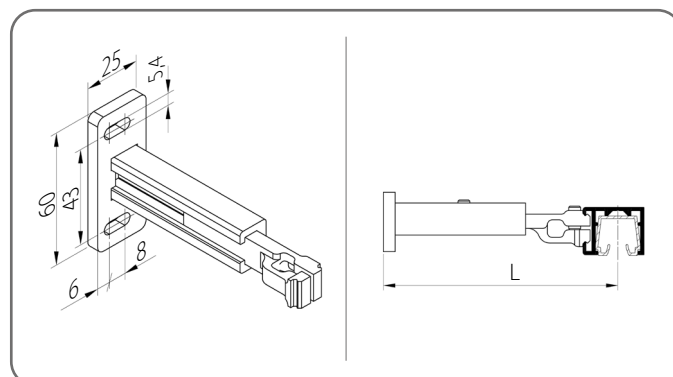
	Kod katalogowy	L [mm]
1.	TYP2/70/x	50 - 70
2.	TYP2/105/x	71 - 105
3.	TYP2/170/x	106 - 170
4.	TYP2/295/x	171 - 295

TYP 3



	Kod katalogowy	L [mm]
1.	TYP3/75/x	50 - 75
2.	TYP3/1/120/x	76 - 120

TYP 4



	Kod katalogowy	L [mm]
1.	TYP4/80/x	60 - 80
2.	TYP4/115/x	81 - 115
3.	TYP4/170/x	116 - 170

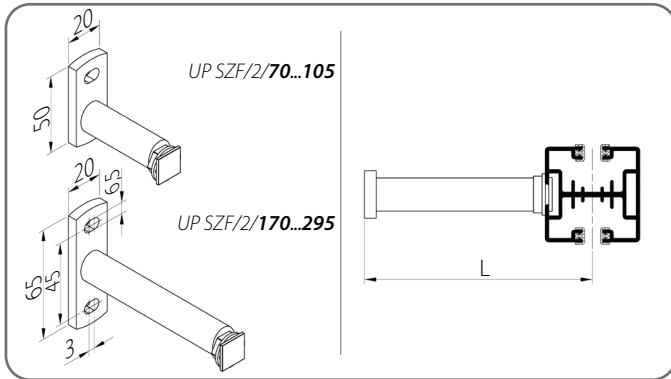
x	Kolor	x	Kolor	x	Kolor	x	Kolor
00	nielakierowany	21	czarny szary	34	kwarcowy szary	80B	szary grafitowy
01	srebrny	22B	ultra biały	37B	szare aluminium	82	biel alpejska
03B	szary	23B	szary antracyt	45	beż satyna	IK	inny kolor
09	brązowy	29	jasny beż	73B	mysi szary		
16B	kość słoniowa	31B	jasny szary	74B	miedziany brąz		
20B	czarny	33	szary bazaltowy	75B	szary metaliczny		

**INFORMATOR TECHNICZNO-KATALOGOWY
ŻALUZJI LISTEWKOWYCH ZEWNĘTRZNYCH (FASADOWYCH) W SYSTEMIE SZF SkyFlow**

Z 90 / 5. ŻALUZJA PODTYNKOWA BOX/BASIC

5.7.2. Prowadnice - Grupa IV

UP SZF/2

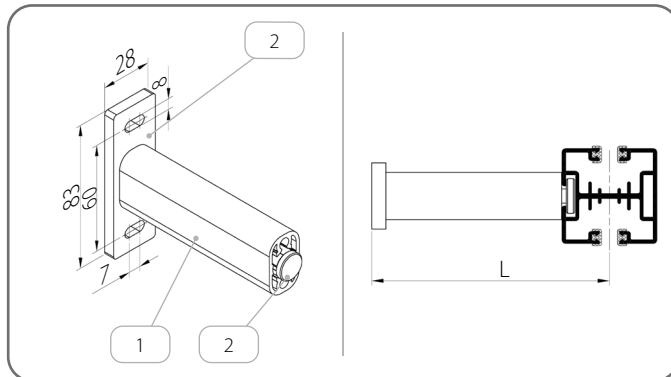


	Kod katalogowy	L [mm]
1.	UP SZF/2/70/x	58 - 78*
2.	UP SZF/2/105/x	79 - 113*
3.	UP SZF/2/170/x	114 - 178*
4.	UP SZF/2/295/x	179 - 303*

* Wartości zmienione ze względu na zastosowanie prowadnic **PPD-P SZF/2** lub **PPDO-P SZF/1**.

x	Kolor	x	Kolor	x	Kolor	x	Kolor
00	nielakierowany	21	czarny szary	34	kwarcowy szary	80B	szary grafitowy
01	srebrny	22B	ultra biały	37B	szare aluminium	82	biel alpejska
03B	szary	23B	szary antracyt	45	beż satyna	IK	inny kolor
09	brązowy	29	jasny beż	73B	mysi szary		
16B	kość słoniowa	31B	jasny szary	74B	miedziany brąz		
20B	czarny	33	szary bazaltowy	75B	szary metaliczny		

UP SZF/4/x



	Kod katalogowy	L [mm]
1.	UP SZF/4	75 - 200


	Nazwa elementu	Kod katalogowy
1.	Profil uchwyty teleskopowego	PUT SZF/x
2.	Zestaw uchwyty teleskopowego	ZUP SZF/4/x

x	Kolor	x	Kolor	x	Kolor	x	Kolor
00	nielakierowany	21	czarny szary	34	kwarcowy szary	80B	szary grafitowy
01	srebrny	22B	ultra biały	37B	szare aluminium	82	biel alpejska
03B	szary	23B	szary antracyt	45	beż satyna	IK	inny kolor
09	brązowy	29	jasny beż	73B	mysi szary		
16B	kość słoniowa	31B	jasny szary	74B	miedziany brąz		
20B	czarny	33	szary bazaltowy	75B	szary metaliczny		

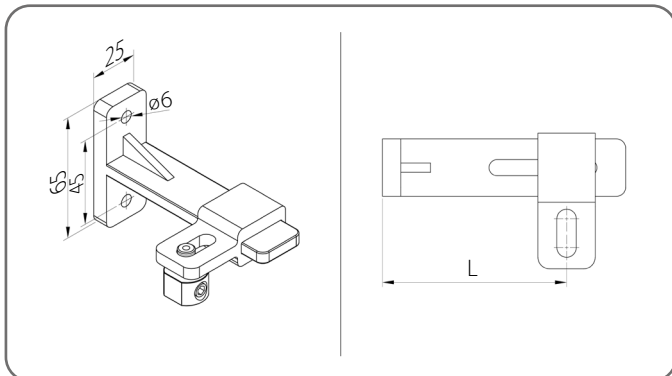
INFORMATOR TECHNICZNO-KATALOGOWY
ŻALUZJI LISTEWKOWYCH ZEWNĘTRZNYCH (FASADOWYCH) W SYSTEMIE SZF SkyFlow

Z 90 / 5. ŻALUZJA PODTYNKOWA BOX/BASIC

5.8. Uchwyty linki

 Wszystkie uchwyty posiadają w zestawie napinacz.

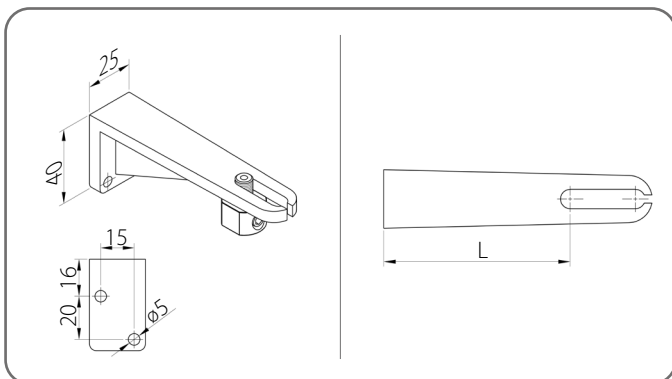
UDL/1



	Kod katalogowy	L [mm]
1.	UDL/1/90/x	50 - 90
2.	UDL/1/128/x	88 - 128
3.	UDL/1/165/x	125 - 165
4.	UDL/1/200/x	160 - 200

x	Kolor	x	Kolor	x	Kolor	x	Kolor
00	nielakierowany	21	czarny szary	34	kwarcowy szary	80B	szary grafitowy
01	srebrny	22B	ultra biały	37B	szare aluminium	82	biel alpejska
03B	szary	23B	szary antracyt	45	beż satyna	IK	inny kolor
09	brązowy	29	jasny beż	73B	mysi szary		
16B	kość słoniowa	31B	jasny szary	74B	miedziany brąz		
20B	czarny	33	szary bazaltowy	75B	szary metaliczny		

UDL/2



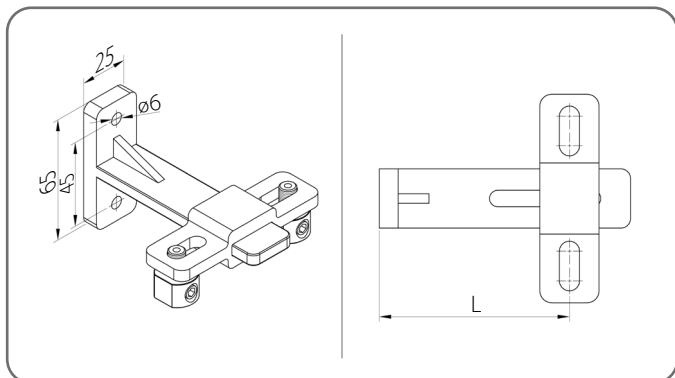
	Kod katalogowy	L [mm]
1.	UDL/2/50/x	29 - 50
2.	UDL/2/76/x	55 - 76
3.	UDL/2/104/x	83 - 104
4.	UDL/2/132/x	111 - 132
5.	UDL/2/160/x	139 - 160

x	Kolor	x	Kolor	x	Kolor	x	Kolor
00	nielakierowany	21	czarny szary	34	kwarcowy szary	80B	szary grafitowy
01	srebrny	22B	ultra biały	37B	szare aluminium	82	biel alpejska
03B	szary	23B	szary antracyt	45	beż satyna	IK	inny kolor
09	brązowy	29	jasny beż	73B	mysi szary		
16B	kość słoniowa	31B	jasny szary	74B	miedziany brąz		
20B	czarny	33	szary bazaltowy	75B	szary metaliczny		

INFORMATOR TECHNICZNO-KATALOGOWY
ŻALUZJI LISTEWKOWYCH ZEWNĘTRZNYCH (FASADOWYCH) W SYSTEMIE SZF SkyFlow

Z 90 / 5. ŻALUZJA PODTYNKOWA BOX/BASIC

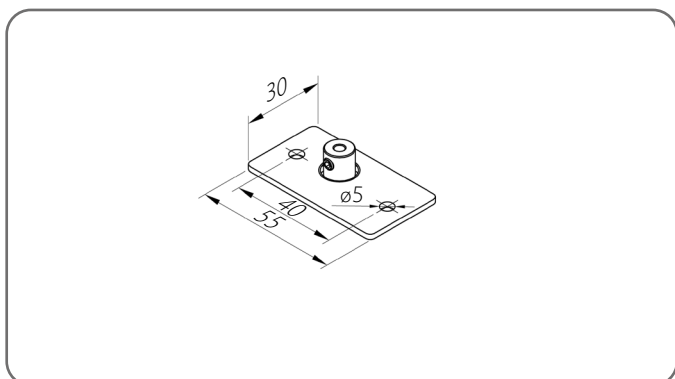
UDL/4



	Kod katalogowy	L [mm]
1.	UDL/4/90/x	50 - 90
2.	UDL/4/128/x	88 - 128
3.	UDL/4/165/x	125 - 165
4.	UDL/4/200/x	160 - 200

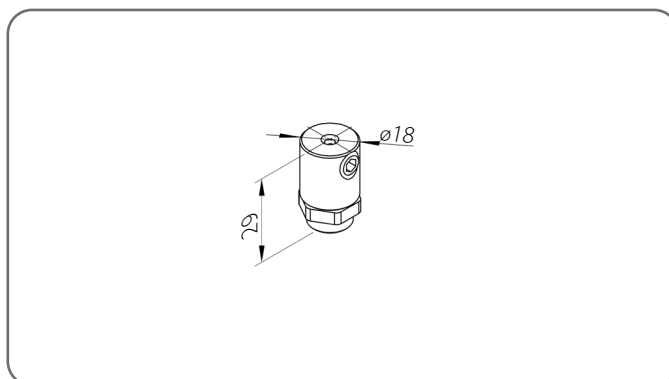
x	Kolor	x	Kolor	x	Kolor	x	Kolor
00	nielakierowany	21	czarny szary	34	kwarcowy szary	80B	szary grafitowy
01	srebrny	22B	ultra biały	37B	szare aluminium	82	biel alpejska
03B	szary	23B	szary antracyt	45	beż satyna	IK	inny kolor
09	brązowy	29	jasny beż	73B	mysi szary		
16B	kość słoniowa	31B	jasny szary	74B	miedziany brąz		
20B	czarny	33	szary bazaltowy	75B	szary metaliczny		

UDL/3/x



x	Kolor
AND	anodowany

UDL/5



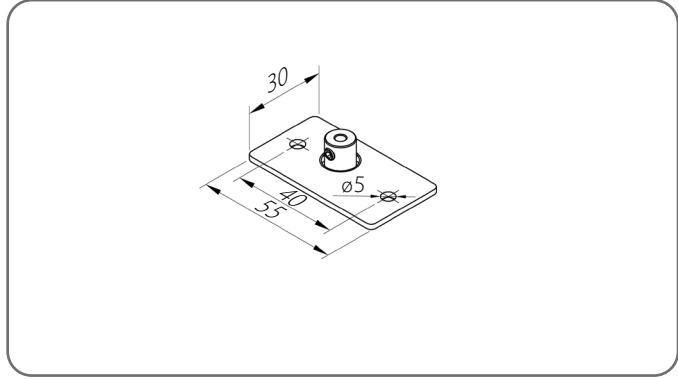
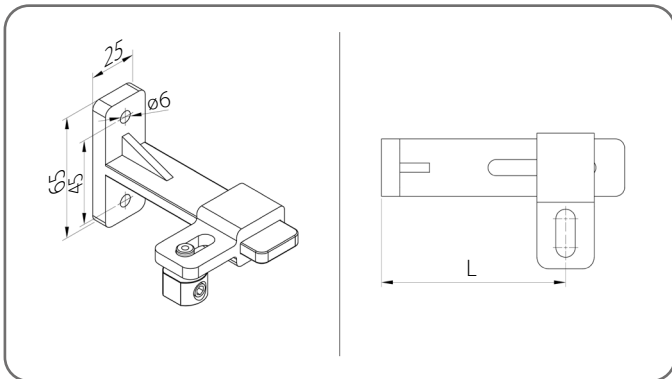
**INFORMATOR TECHNICZNO-KATALOGOWY
ŻALUZJI LISTEWKOWYCH ZEWNĘTRZNYCH (FASADOWYCH) W SYSTEMIE SZF SkyFlow**

Z 90 / 5. ŻALUZJA PODTYNKOWA BOX/BASIC

5.8.1. Wzmocnienie linkowe prowadnicy

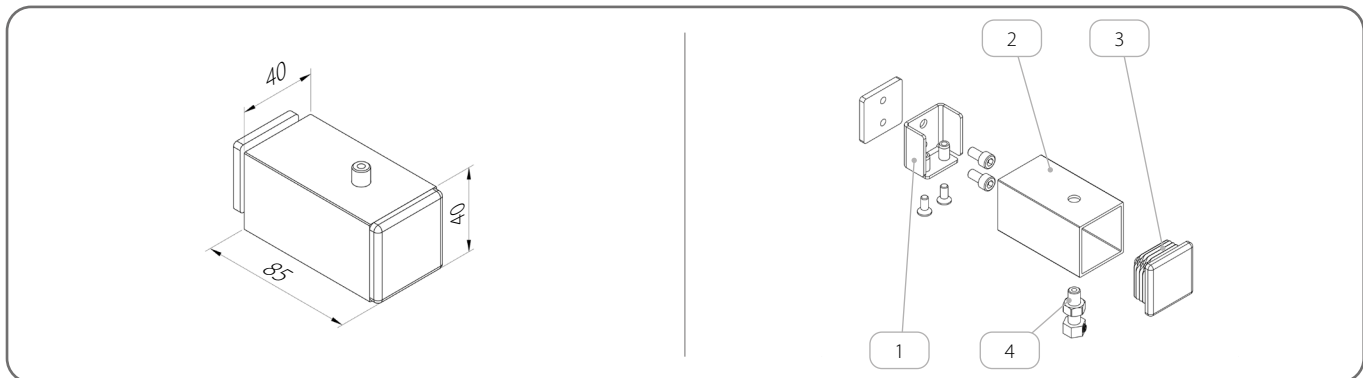
 Wszystkie chwyty posiadają w zestawie napinacz.

UDL/1	UDL/3/x
-------	---------



	Kod katalogowy	L [mm]
1.	UDL/1/90/x	50 - 90
2.	UDL/1/128/x	88 - 128
3.	UDL/1/165/x	125 - 165
4.	UDL/1/200/x	160 - 200

WZLP/40x40x2/x



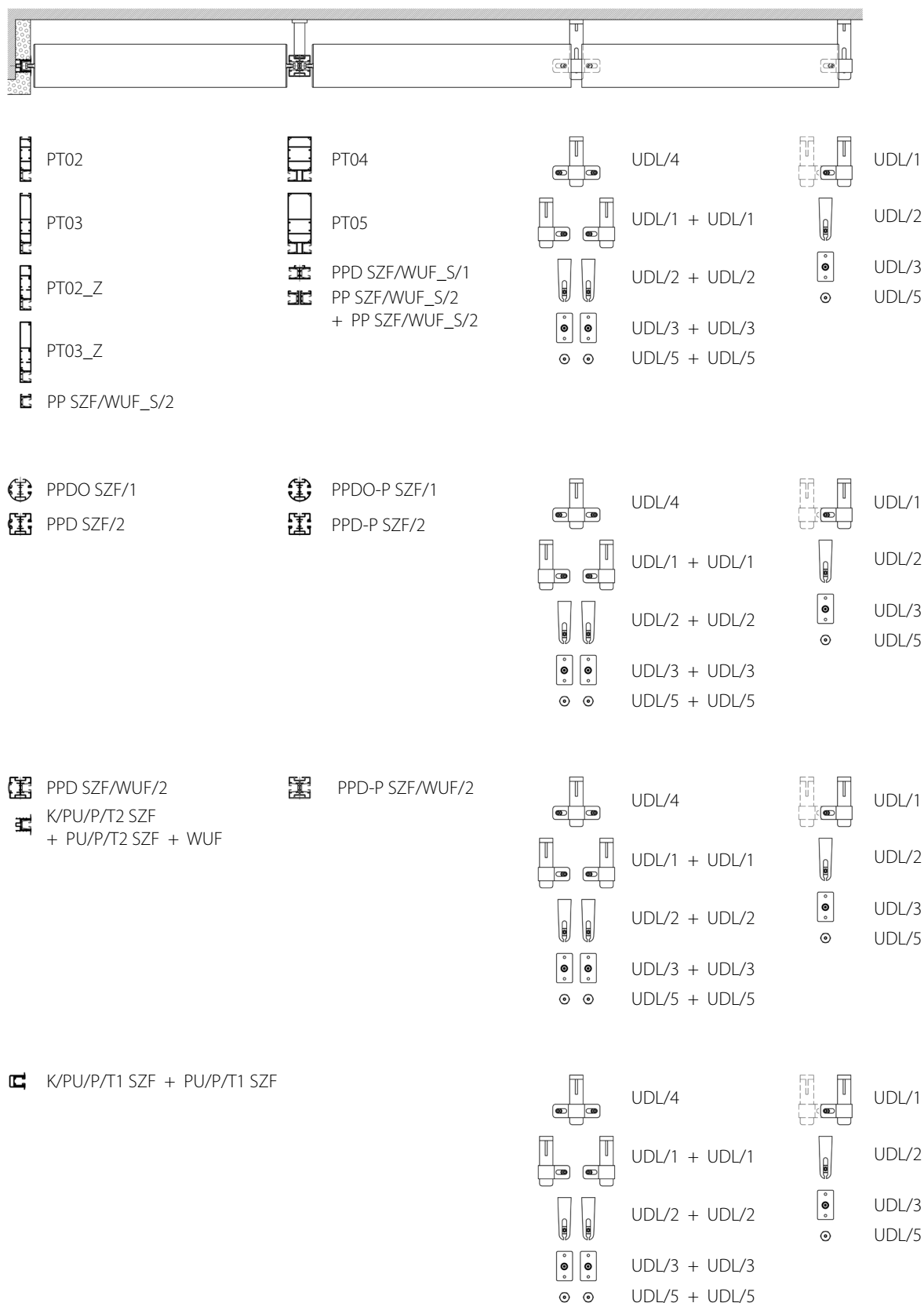
	Nazwa elementu	Kod katalogowy	Kolor
1.	Zestaw do mocowania wzmocnienia	ZM/WZLP/40x40x2	
2.	Profil mocujący	U/WZLP/40x40x2/x	tabela kolorów x
3.	Zatyczka	Z/WZLP/40x40x2/x	02 - biały 20B - czarny 23B - szary antracyt
4.	Napinacz linki	NLS	

x	Kolor	x	Kolor	x	Kolor	x	Kolor
00	nielakierowany	21	czarny szary	34	kwarcowy szary	80B	szary grafitowy
01	srebrny	22B	ultra biały	37B	szare aluminium	82	biel alpejska
03B	szary	23B	szary antracyt	45	beż satyna	IK	inny kolor
09	brązowy	29	jasny beż	73B	mysi szary		
16B	kość słoniowa	31B	jasny szary	74B	miedziany brąz		
20B	czarny	33	szary bazaltowy	75B	szary metaliczny		

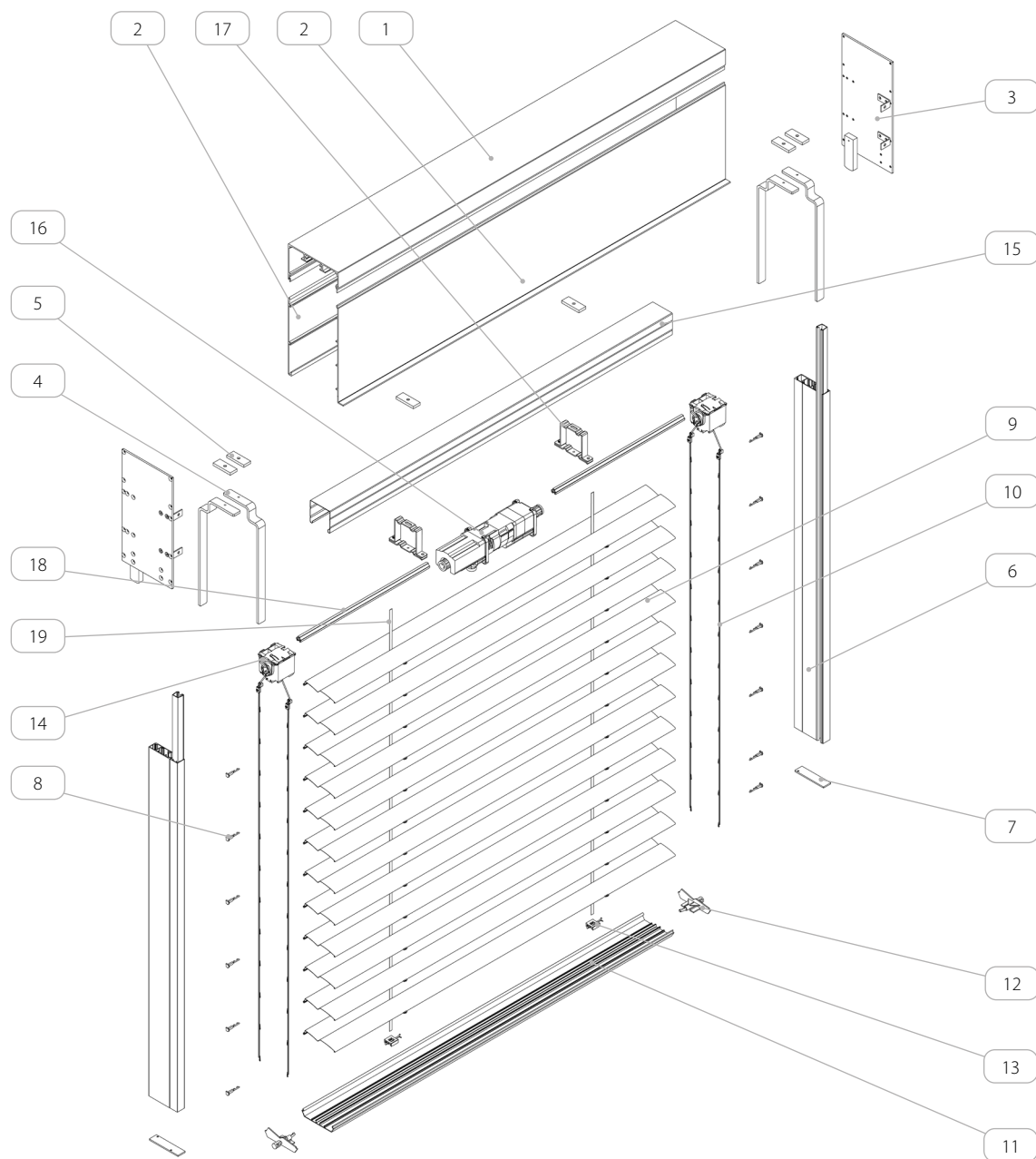
5.9. Łączenie żaluzji

 Możliwość zastosowania wspólnego napędu dla maksymalnie 3 żaluzji.

Podział żaluzji



6. ŻALUZJA PODTYNKOWA BOX/EDGE



Nazwa elementu	
1.	Skrzynka
2.	Przedłużenie skrzynki podtynkowej
3.	Pokrywa boczna
4.	Uchwyt górny
5.	Listwa mocująca uchwyt
6.	Prowadnica
7.	Zatyczka prowadnicy
8.	Pin do Z 90
9.	Profil Z 90
10.	Drabinka Z 90
11.	Belka dolna
12.	Zaślepka do belki dolnej
13.	Mocowanie tasiemki do belki dolnej
14.	Mechanizm - pasek 8 mm
15.	Szyna stalowa - ocynkowana
16.	Napęd
17.	Uchwyt szyny
18.	Wałek 14 mm
19.	Pasek 8 mm

6.1. Informacje podstawowe



Oznaczenia:

A - WYSOKOŚĆ PAKIETU [mm]

B - WYSOKOŚĆ ŻALUZJI [mm]

C - WYSOKOŚĆ OSŁONY [mm]

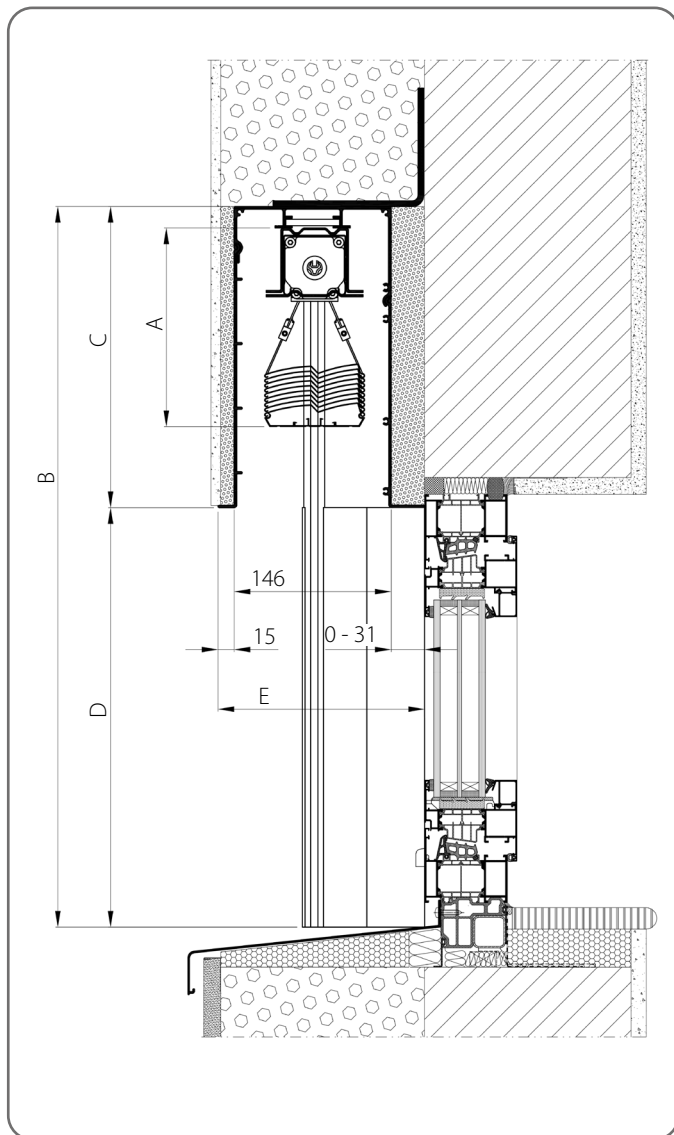
D - WYSOKOŚĆ W ŚWIETLE [mm]

E - GŁĘBOKOŚĆ ZABUDOWY [mm]

M - SZEROKOŚĆ PAKIETU/LAMELI [mm]

N - SZEROKOŚĆ ŻALUZJI [mm]

Pomiaru oraz montażu żaluzji powinien dokonywać przeszkolony monter.



	A [mm]	B [mm]	Żaluzja z prowadnicą i/lub prowadzeniem linkowym		Żaluzja ze wzmocnieniem linkowym	
			C [mm]	D [mm]	C [mm]	D [mm]
1.	130	600 - 820	220	380 - 1600	220	380 - 1600
2.	140	821 - 1020				
3.	160	1021 - 1220				
4.	170	1221 - 1420				
5.	190	1421 - 1620				
6.	200	1621 - 1820				
7.	220	1821 - 2020	280	1541 - 2340	280	1541 - 2340
8.	230	2021 - 2220				
9.	250	2221 - 2420				
10.	260	2421 - 2620	350	2271 - 3170	350	2271 - 3170
11.	270	2621 - 2820				
12.	290	2821 - 3020				
13.	300	3021 - 3220				
14.	310	3221 - 3520	400	3121 - 3920	400	3121 - 3920
15.	330	3521 - 3620				
16.	340	3621 - 3820				
17.	360	3821 - 4320				
18.	400	4321 - 5000	460	3861 - 4540	460	3861 - 4540

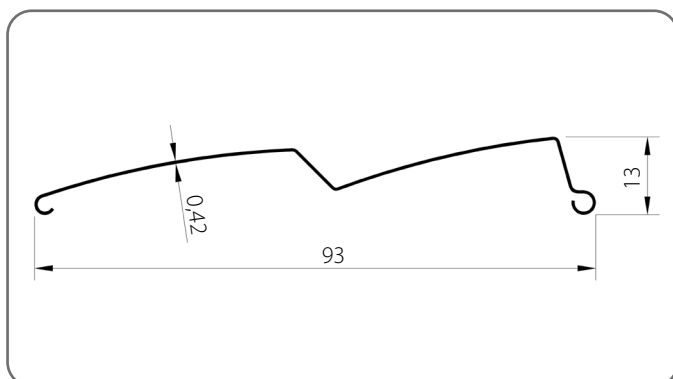


Przy wymiarowaniu żaluzji, należy uwzględnić planowaną szerokość warstwy ocieplenia zachodzącą na okno.

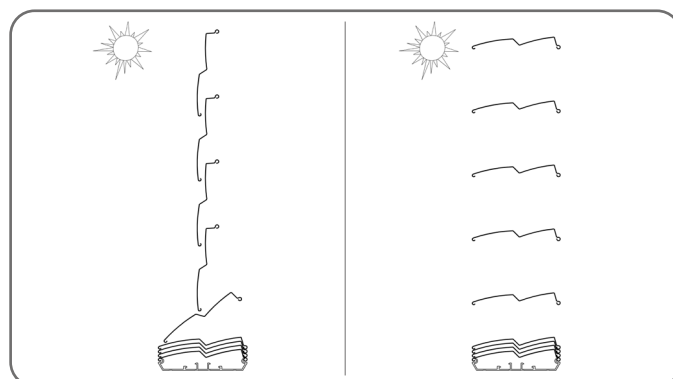
**INFORMATOR TECHNICZNO-KATALOGOWY
ŻALUZJI LISTEWKOWYCH ZEWNĘTRZNYCH (FASADOWYCH) W SYSTEMIE SZF SKYFLOW**

Z 90 / 6. ŻALUZJA PODTYNKOWA BOX/EDGE

Lamela Z 90/x

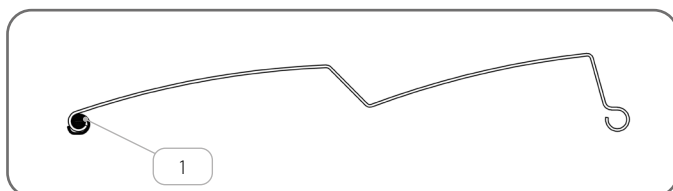


Zakres obrotów lameli - 90°



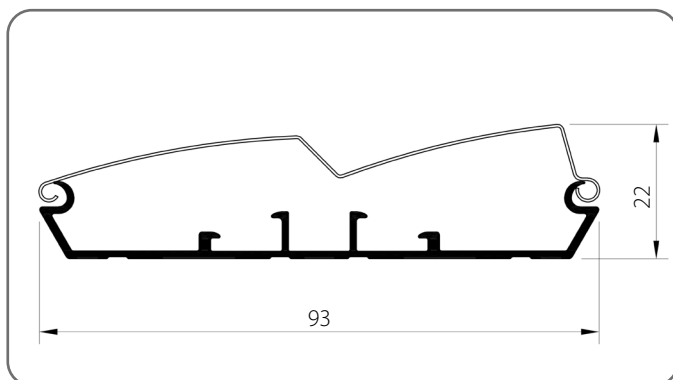
x	Kolor	x	Kolor	x	Kolor	x	Kolor
01	srebrny	21	czarny szary	33	szary bazaltowy	74B	miedziany brąz
03B	szary	22B	ultra biały	34	kwarcowy szary	75B	szary metaliczny
09	brązowy	23B	szary antracyt	37B	szare aluminium	80B	szary grafitowy
16B	kość słoniowa	29	jasny beż	45	beż satyna	82	biel alpejska
20B	czarny	31B	jasny szary	73B	mysi szary		

Uszczelka wygłuszająca lameli



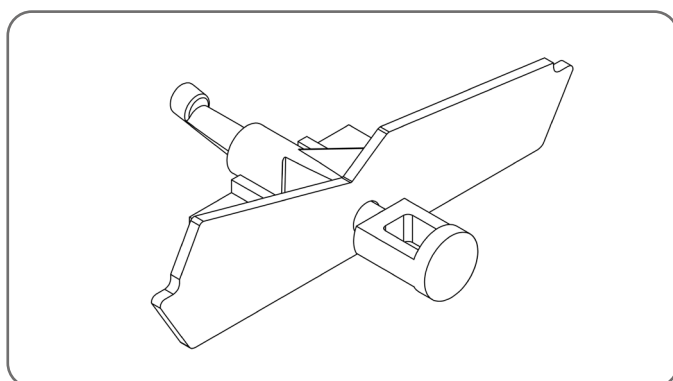
	Nazwa elementu	Kod katalogowy
1.	Uszczelka wygłuszająca lameli	UWZ90/x
x	Kolor	
03	szary	

Belka dolna otwarta BOA/Z90/x



x	Kolor	x	Kolor
00	nielakierowany	33	szary bazaltowy
01	srebrny	34	kwarcowy szary
03B	szary	37B	szare aluminium
09	brązowy	45	beż satyna
16B	kość słoniowa	73B	mysi szary
20B	czarny	74B	miedziany brąz
21	czarny szary	75B	szary metaliczny
22B	ultra biały	80B	szary grafitowy
23B	szary antracyt	82	biel alpejska
29	jasny beż	IK	inny kolor
31B	jasny szary		

Zaślepka belki dolnej Z BOA/Z90/x

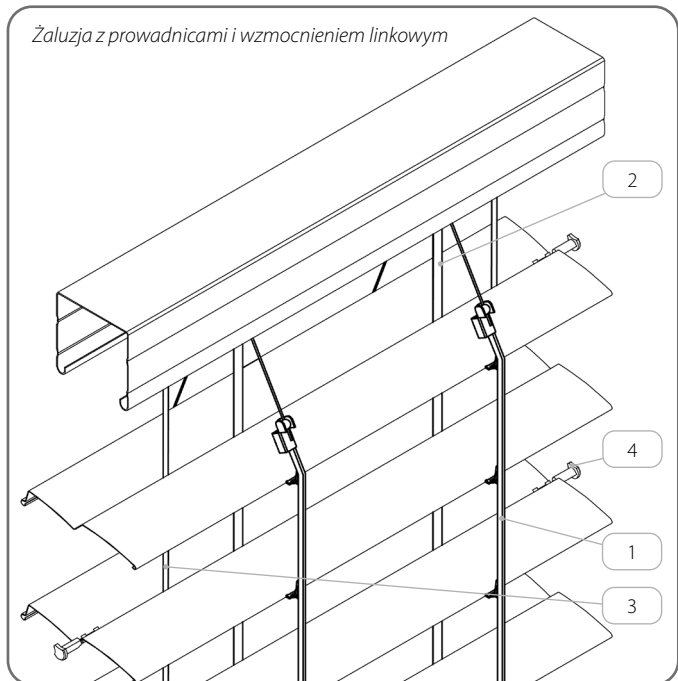
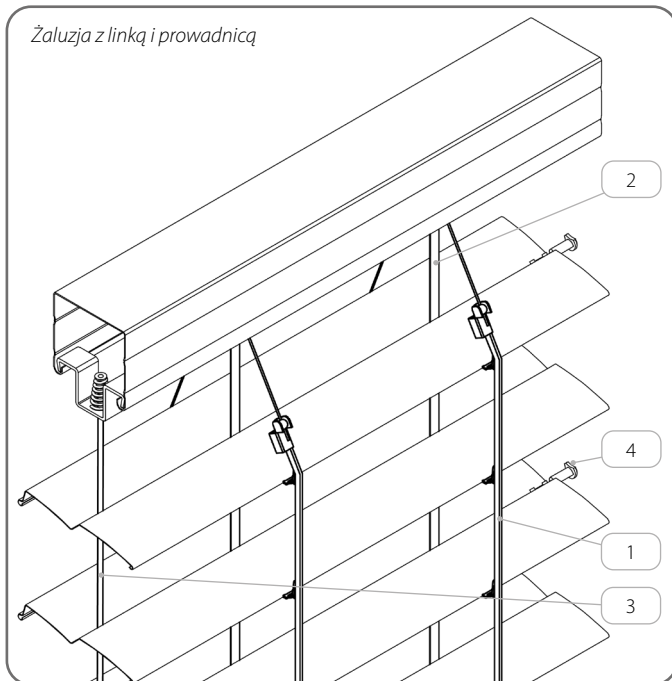
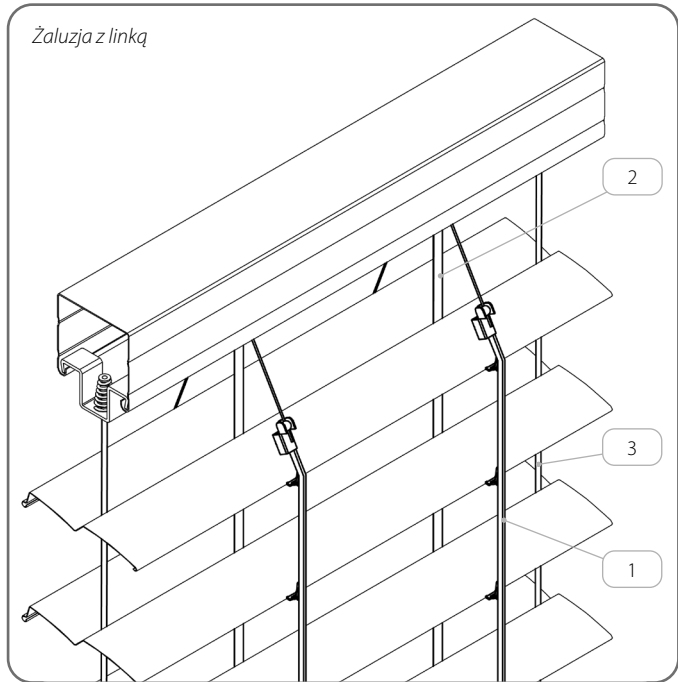
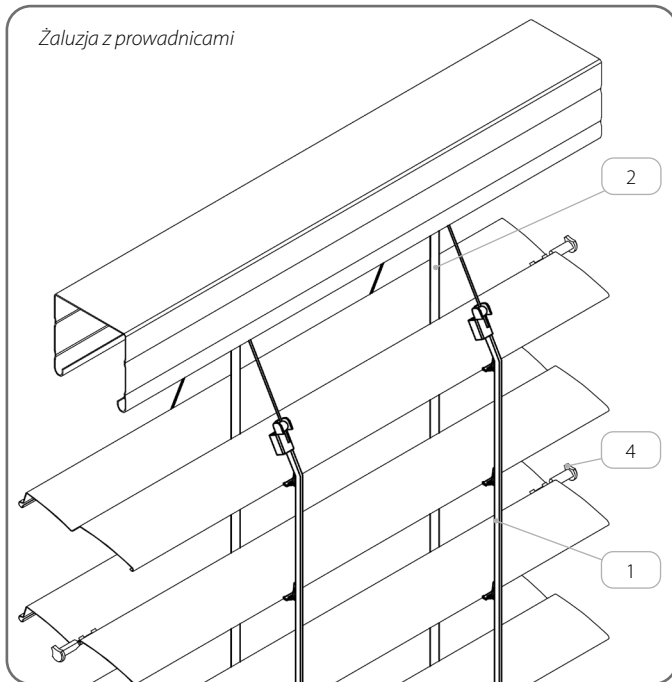


x	Kolor
03	szary
20	czarny

INFORMATOR TECHNICZNO-KATALOGOWY
ŻALUZJI LISTEWKOWYCH ZEWNĘTRZNYCH (FASADOWYCH) W SYSTEMIE SZF SkyFlow

Z 90 / 6. ŻALUZJA PODTYNKOWA BOX/EDGE

Akcesoria dodatkowe



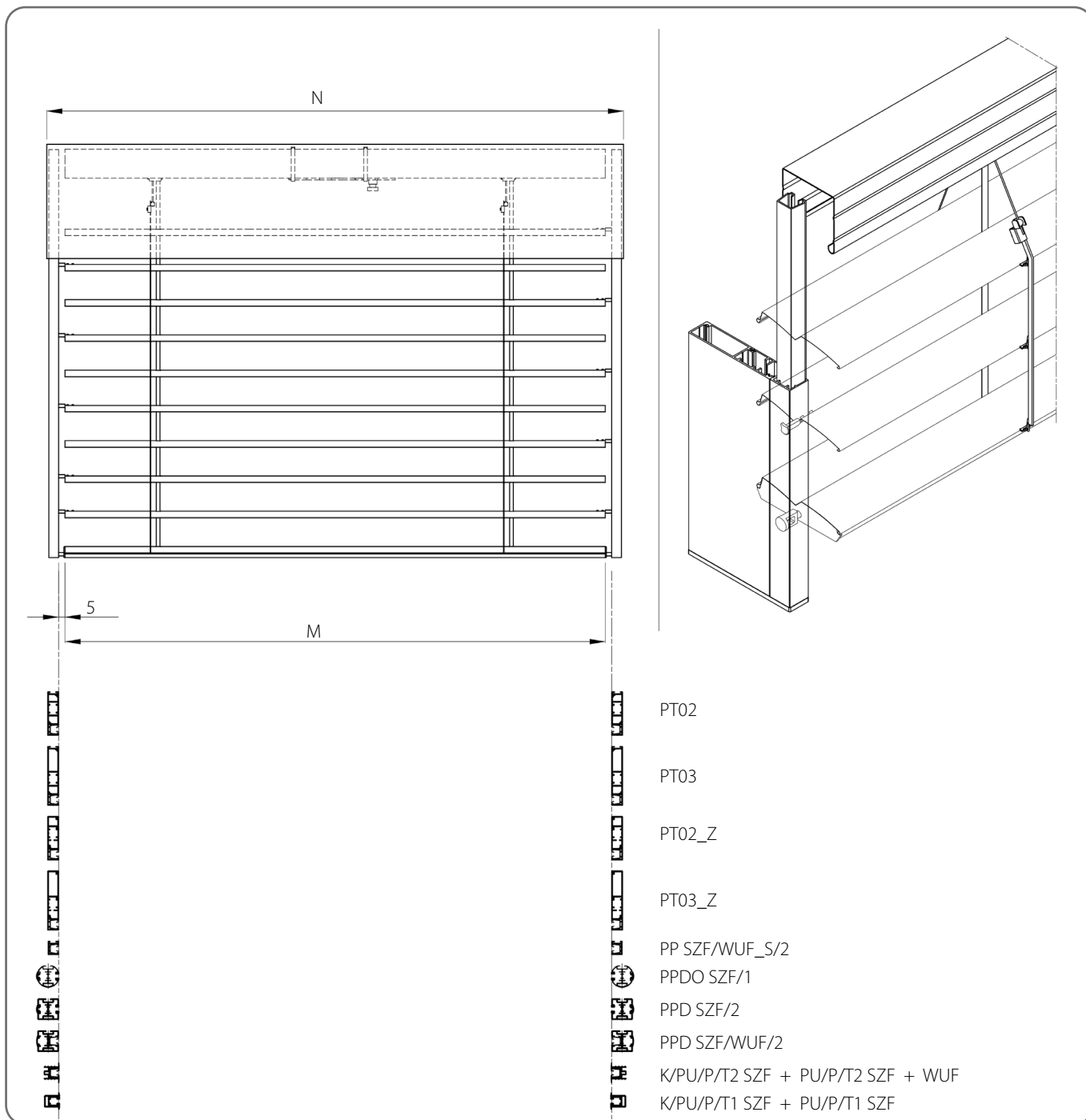
	Nazwa elementu	Kod katalogowy
1.	Drabinka Z 90	D/Z90/x
2.	Pasek 8 mm	P SZF/8/x
3.	Linka stalowa Ø 3, powlekana PVC	LS SZF/3/x
4.	Pin do Z 90 - stal	P/S/Z90

x	Kolor
03	szary
20	czarny



Żaluzje z prowadzeniem w prowadnicach wyposażone są w piny montowane w co drugiej lameli.

6.1.1. Żaluzja z prowadnicami



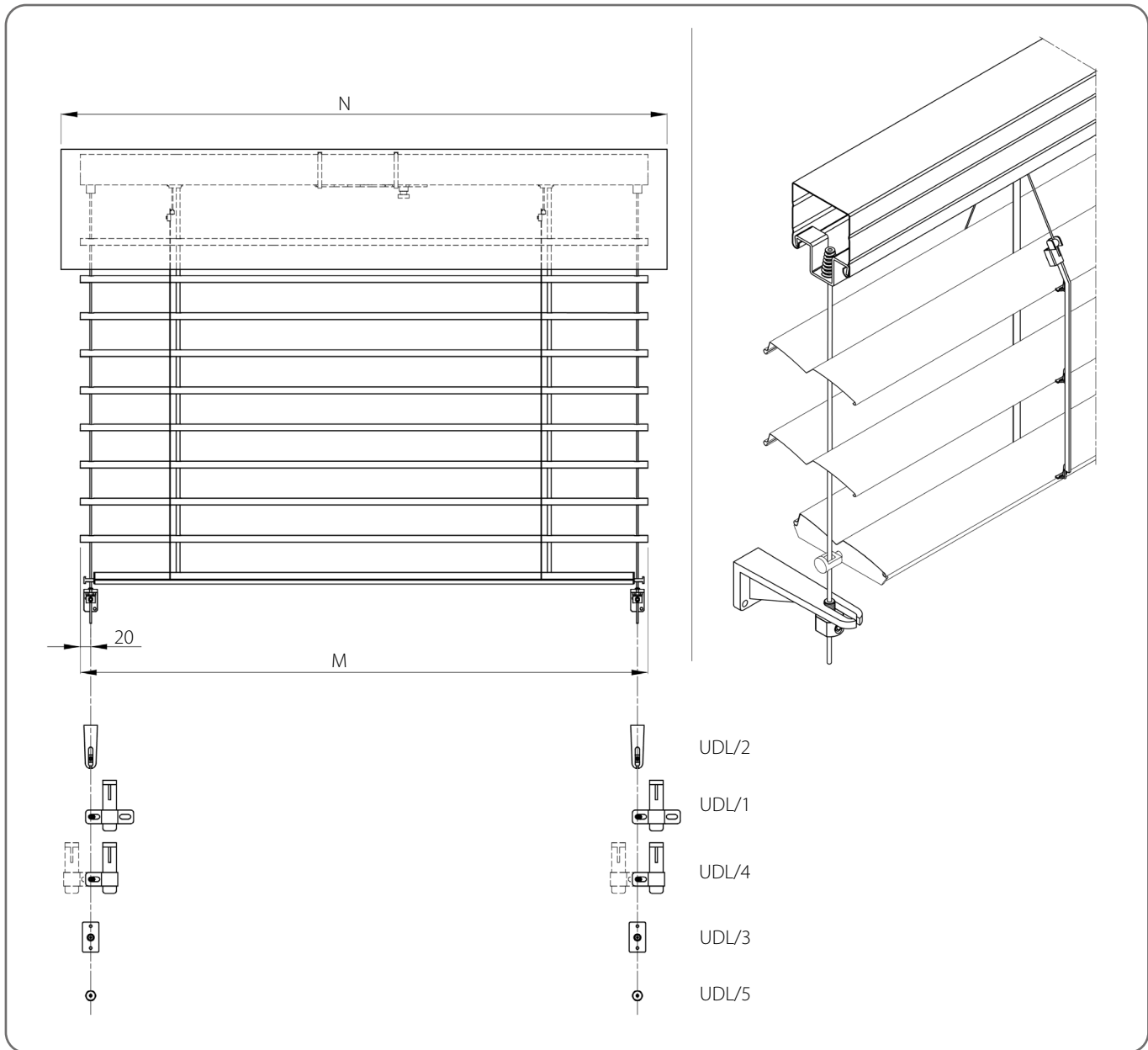
Specyfikacja techniczna

Minimalna		Maksymalna		Maksymalna powierzchnia [m ²]	Żaluzja narożna	Napęd elektryczny	Napęd z awaryjnym otwieraniem	Napęd ręczny	Montaż
Szerokość [mm]	Wysokość [mm]	Szerokość [mm]	Wysokość [mm]						
600	600	4500	5000	22,5	NIE	TAK	TAK	TAK	Zewnętrzny




Przy wymiarowaniu żaluzji, należy uwzględnić planowaną szerokość warstwy ocieplenia zachodzącą na okno.

6.1.2. Żaluzja z linką

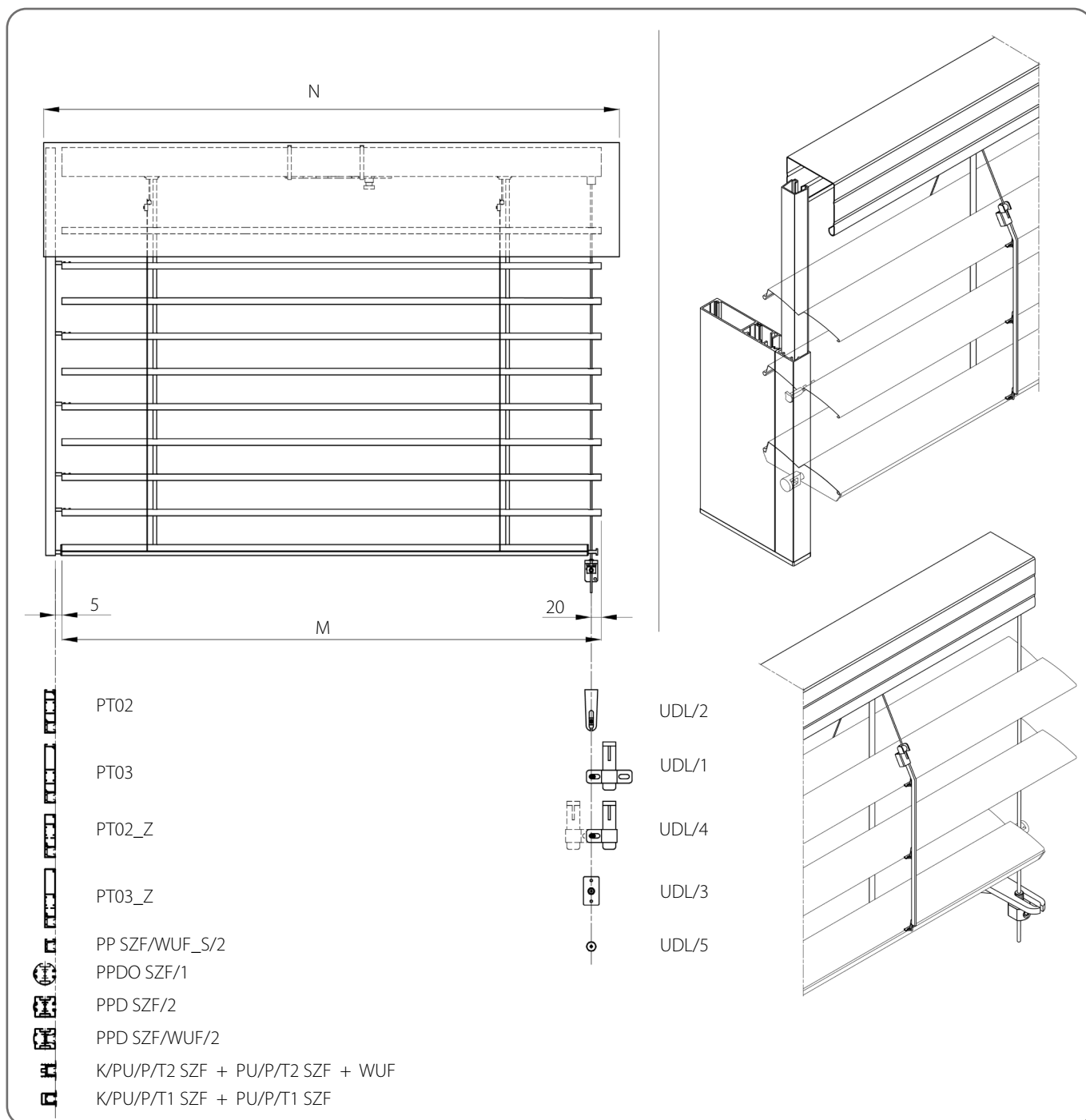


Specyfikacja techniczna

Minimalna		Maksymalna	Maksymalna powierzchnia [m ²]	Żaluzja narożna	Napęd elektryczny	Napęd z awaryjnym otwieraniem	Napęd ręczny	Montaż
Szerokość [mm]	Wysokość [mm]	Szerokość x Wysokość [mm]						
600	600	3000 x 4000 4000 x 2500	12	NIE	TAK	TAK	TAK	Zewnętrzny

 Przy wymiarowaniu żaluzji, należy uwzględnić planowaną szerokość warstwy ocieplenia zachodzącą na okno.

6.1.3. Żaluzja z linką i prowadnicą



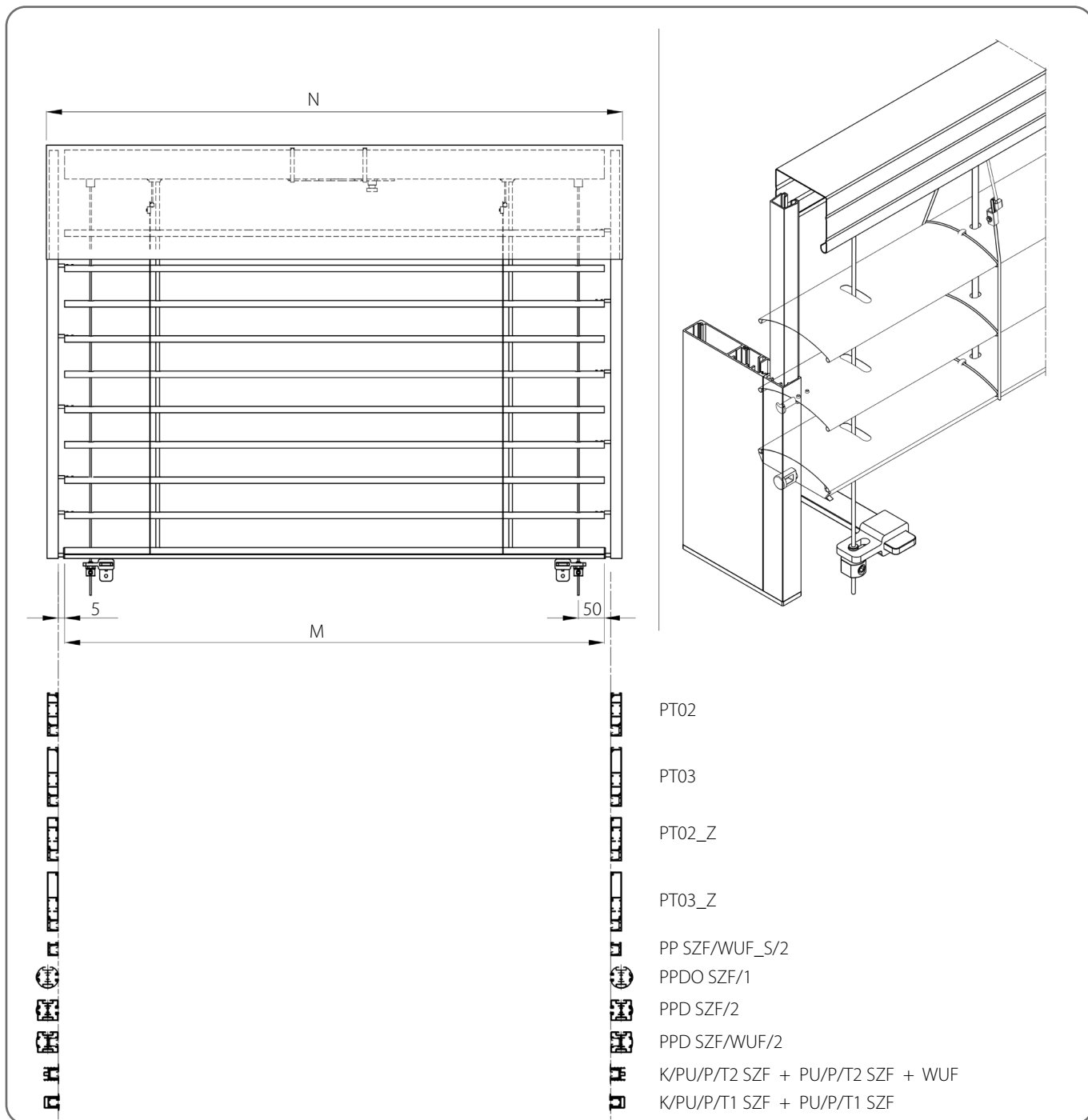
Specyfikacja techniczna

Minimalna		Maksymalna	Maksymalna powierzchnia [m ²]	Żaluzja narożna	Napęd elektryczny	Napęd z awaryjnym otwieraniem	Napęd ręczny	Montaż
Szerokość [mm]	Wysokość [mm]	Szerokość x Wysokość [mm]						
600	600	3000 x 4000 4000 x 2500	12	NIE	TAK	TAK	TAK	Zewnętrzny



Przy wymiarowaniu żaluzji, należy uwzględnić planowaną szerokość warstwy ocieplenia zachodzącą na okno.

6.1.4. Żaluzja z prowadnicami i wzmocnieniem linkowym



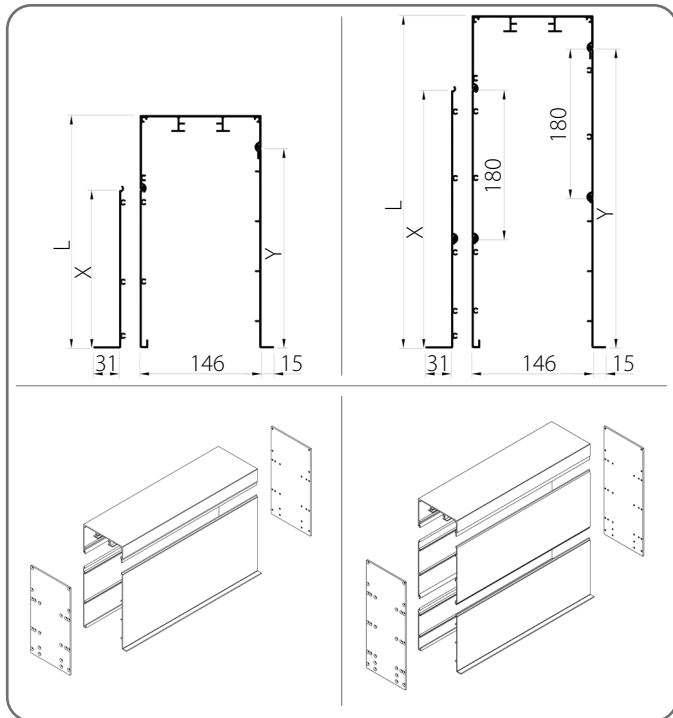
Specyfikacja techniczna									
Minimalna		Maksymalna		Maksymalna powierzchnia [m ²]	Żaluzja narożna	Napęd elektryczny	Napęd z awaryjnym otwieraniem	Napęd ręczny	Montaż
Szerokość [mm]	Wysokość [mm]	Szerokość [mm]	Wysokość [mm]						
600	600	5000	5000	25	NIE	TAK	TAK	TAK	Zewnętrzny

⚠ Przy wymiarowaniu żaluzji, należy uwzględnić planowaną szerokość warstwy ocieplenia zachodzącą na okno.

6.2. Skrzynki


 Istnieje możliwość konfiguracji żaluzji bez zastosowania skrzynki.

Skrzynka podtynkowa

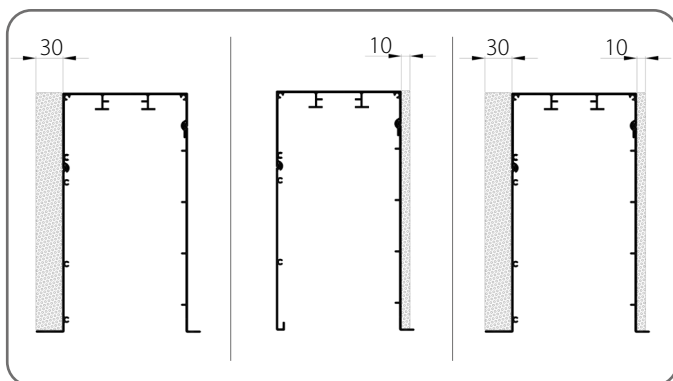


	L [mm]	X [mm]	Y [mm]
1.	220	130	180
2.	280	190	240
3.	350	260	310
4.	400	310	360
5.	460	370	420

x	Kolor	x	Kolor
00	nielakierowany	33	szary bazaltowy
01	srebrny	34	kwarcowy szary
03B	szary	37B	szare aluminium
09	brązowy	45	beż satyna
16B	kość słoniowa	73B	mysi szary
20B	czarny	74B	miedziany brąz
21	czarny szary	75B	szary metaliczny
22B	ultra biały	80B	szary grafitowy
23B	szary antracyt	82	biel alpejska
29	jasny beż	IK	inny kolor
31B	jasny szary		

 Szerokość maksymalna dla pojedynczego elementu - 6 m.

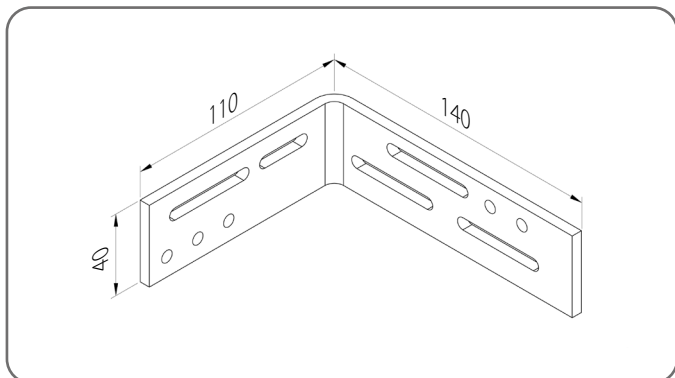
6.2.1. Nośnik tynku



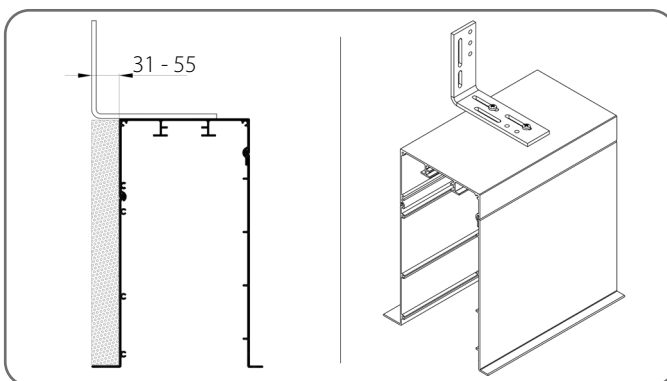
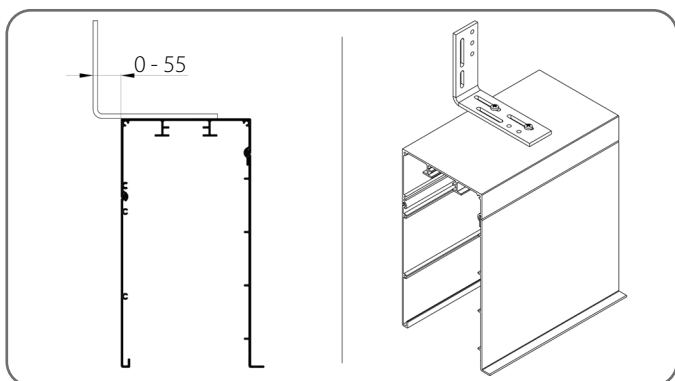
	Kod katalogowy	Nazwa elementu
1.	NT/XPS/10	Nośnik tynku NT/XPS/10
2.	NT/XPS/30	Nośnik tynku NT/XPS/30

6.2.2. Kątownik montażowy

KMK/140x110

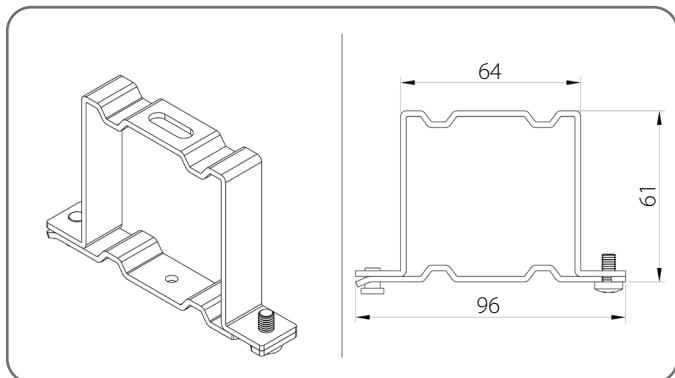


	Szerokość skrzynki [mm]	Liczba kątowników
1.	600 - 1600	3
2.	1601 - 2400	4
3.	2401 - 3200	5
4.	3201 - 4000	6
5.	4001 - 4500	7
6.	4501 - 5000	8
7.	5001 - 5500	9
8.	5501 - 6000	10

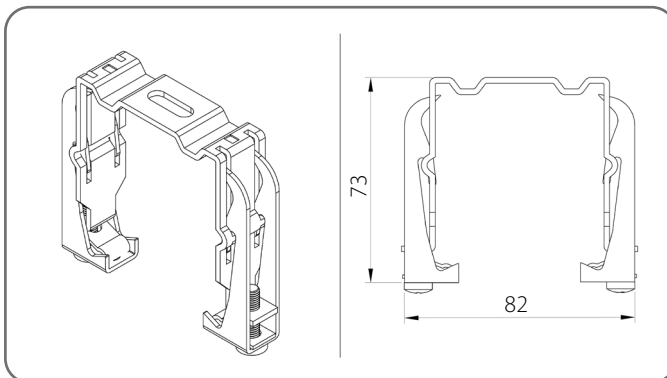


6.3. Uchwyt szyny górnej

Uchwyt szyny standardowy - US/A



Uchwyt szyny sprężysty - US/B



Ilość uchwytów szyny górnej

Szerokość żaluzji [mm]	600 - 1600	1601 - 2400	2401 - 3200	3201 - 4000	4001 - 4500	4501 - 5000
Ilość	2	3	4	5	6	7

**INFORMATOR TECHNICZNO-KATALOGOWY
ŻALUZJI LISTEWKOWYCH ZEWNĘTRZNYCH (FASADOWYCH) W SYSTEMIE SZF SkyFlow**

Z 90 / 6. ŻALUZJA PODTYNKOWA BOX/EDGE

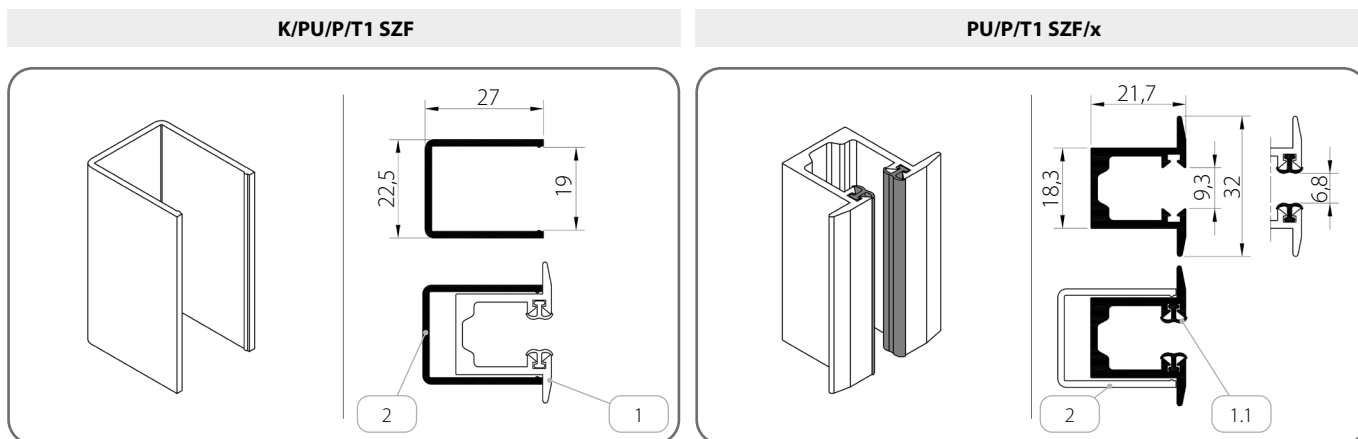
6.4. Informacje pozostałe

Wysokość żaluzji [mm]	Szerokość lameli [mm]						
600 - 2500	1400	2400	3400	4400	5000	-	-
2501 - 3000	1300	2200	3100	4000	4900	5000	-
3001 - 4500	1200	2000	2800	3600	4400	5000	-
4501 - 5000	1100	1800	2500	3200	3900	4600	5000
Ilość mechanizmów paska	2	3	4	5	6	7	8

Uchwyt prowadnicy				
Wysokość żaluzji [mm]	600 - 1600	1601 - 2600	2601 - 3600	3601 - 4400
Liczba uchwytów [dla 1 szt. prowadnicy]	2	3	4	5

6.5. Prowadnice

6.5.1. Prowadnice - Grupa I

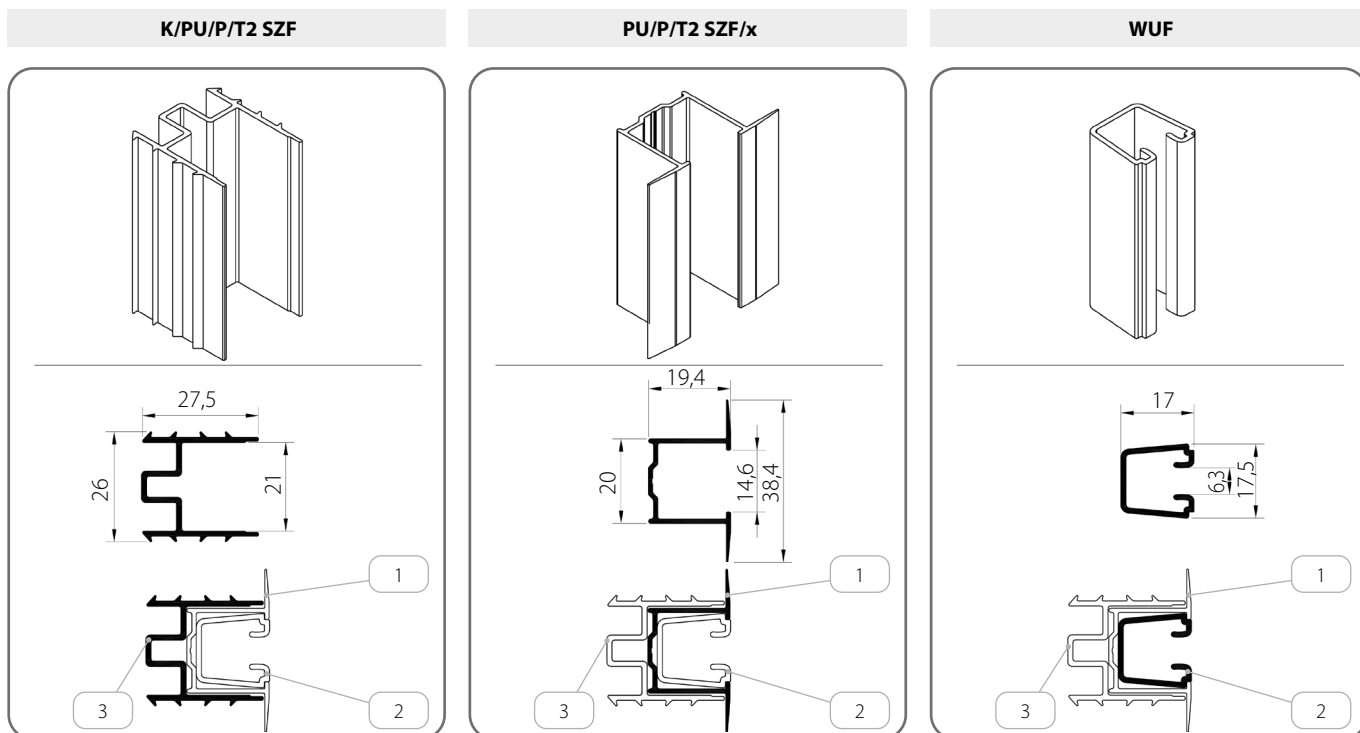


	Nazwa elementu	Kolor	Kod katalogowy
1.	Prowadnica uproszczona podtynkowa	x	PU/P/T1 SZF/x
1.1.	Uszczelka wytłumiająca	20 - czarny	-
2.	Kieszon prowadnicy uproszczonej podtynkowej	-	K/PU/P/T1 SZF

x	Kolor	x	Kolor	x	Kolor	x	Kolor
00	nielakierowany	21	czarny szary	34	kwarcowy szary	80B	szary grafitowy
01	srebrny	22B	ultra biały	37B	szare aluminium	82	biel alpejska
03B	szary	23B	szary antracyt	45	beż satyna	IK	inny kolor
09	brązowy	29	jasny beż	73B	mysi szary		
16B	kość słoniowa	31B	jasny szary	74B	miedziany brąz		
20B	czarny	33	szary bazaltowy	75B	szary metaliczny		

**INFORMATOR TECHNICZNO-KATALOGOWY
ŻALUZJI LISTEWKOWYCH ZEWNĘTRZNYCH (FASADOWYCH) W SYSTEMIE SZF SkyFlow**

Z 90 / 6. ŻALUZJA PODTYNKOWA BOX/EDGE

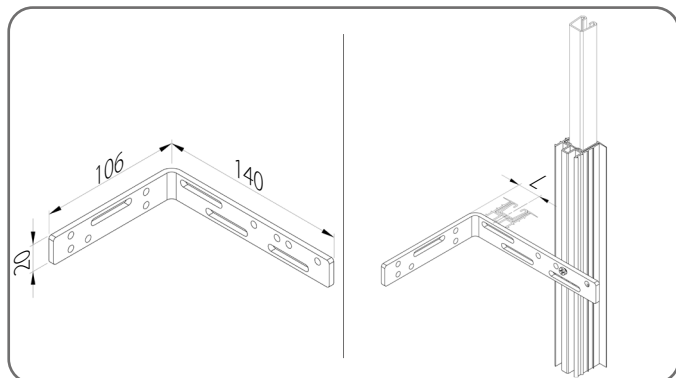


	Nazwa elementu	Kolor	Kod katalogowy
1.	Prowadnica uproszczona podtynkowa	x	PU/P/T2 SZF/x
2.	Wkładka do prowadnicy	20 - czarny	WUF
3.	Kieszka prowadnicy uproszczonej podtynkowej	-	K/PU/P/T2 SZF

x	Kolor	x	Kolor	x	Kolor	x	Kolor
00	nielakierowany	21	czarny szary	34	kwarcowy szary	80B	szary grafitowy
01	srebrny	22B	ultra biały	37B	szare aluminium	82	biel alpejska
03B	szary	23B	szary antracyt	45	beż satyna	IK	inny kolor
09	brązowy	29	jasny beż	73B	mysi szary		
16B	kość słoniowa	31B	jasny szary	74B	miedziany brąz		
20B	czarny	33	szary bazaltowy	75B	szary metaliczny		

6.5.1.1. Kątownik montażowy

KMK/140x100



	Kod katalogowy	L [mm]
1.	KMK/140x100	15 - 130

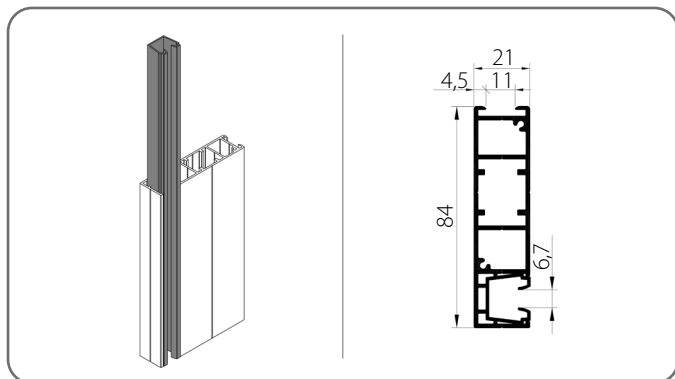
	Wysokość żaluzji [mm]	Liczba kątowników [dla 1 szt. prowadnicy]
1.	600 - 1600	2
2.	1601 - 2600	3
3.	2601 - 3600	4
4.	3601 - 4400	5

INFORMATOR TECHNICZNO-KATALOGOWY
ŻALUZJI LISTEWKOWYCH ZEWNĘTRZNYCH (FASADOWYCH) W SYSTEMIE SZF SkyFlow

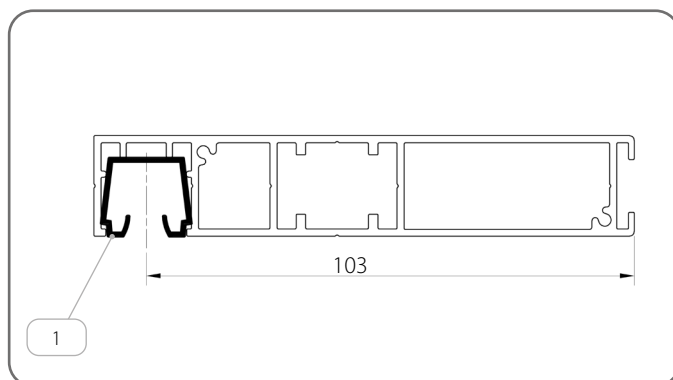
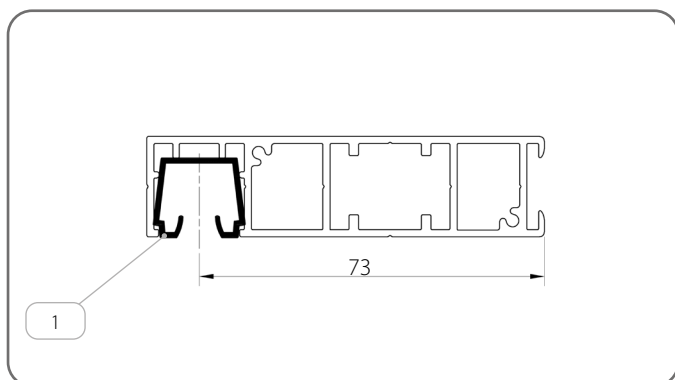
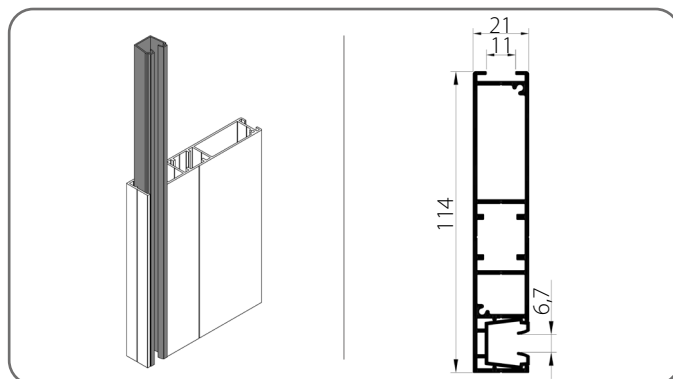
Z 90 / 6. ŻALUZJA PODTYNKOWA BOX/EDGE

6.5.2. Prowadnice - Grupa II

PT02/x



PT03/x



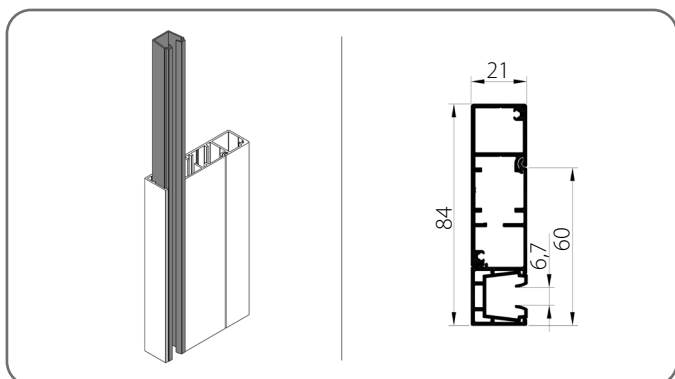
Nazwa elementu		Kolor
1.	Wkładka do prowadnicy	03 - szary 20 - czarny

x	Kolor	x	Kolor	x	Kolor	x	Kolor
00	nielakierowany	21	czarny szary	34	kwarcowy szary	80B	szary grafitowy
01	srebrny	22B	ultra biały	37B	szare aluminium	82	biel alpejska
03B	szary	23B	szary antracyt	45	beż satyna	IK	inny kolor
09	brązowy	29	jasny beż	73B	mysi szary		
16B	kość słoniowa	31B	jasny szary	74B	miedziany brąz		
20B	czarny	33	szary bazaltowy	75B	szary metaliczny		

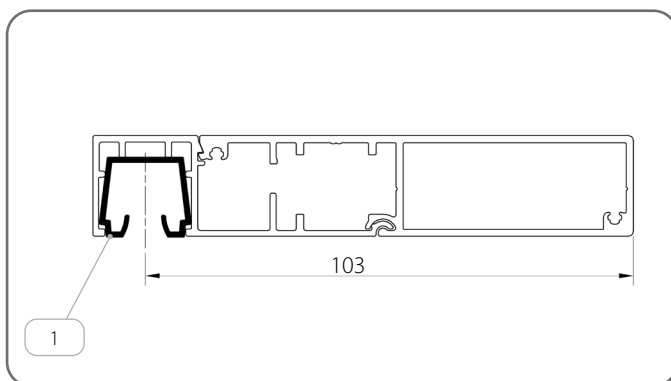
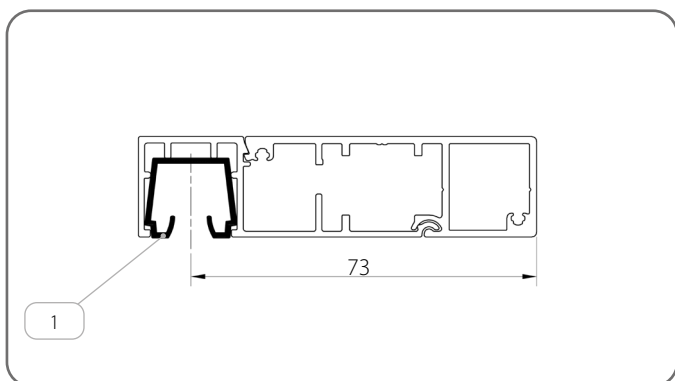
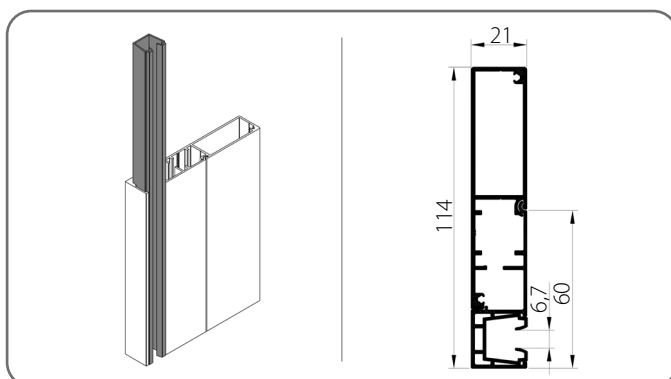
**INFORMATOR TECHNICZNO-KATALOGOWY
ŻALUZJI LISTEWKOWYCH ZEWNĘTRZNYCH (FASADOWYCH) W SYSTEMIE SZF SkyFlow**

Z 90 / 6. ŻALUZJA PODTYNKOWA BOX/EDGE

PT02_Z/x



PT03_Z/x



Nazwa elementu		Kolor
1.	Wkładka do prowadnicy	03 - szary 20 - czarny

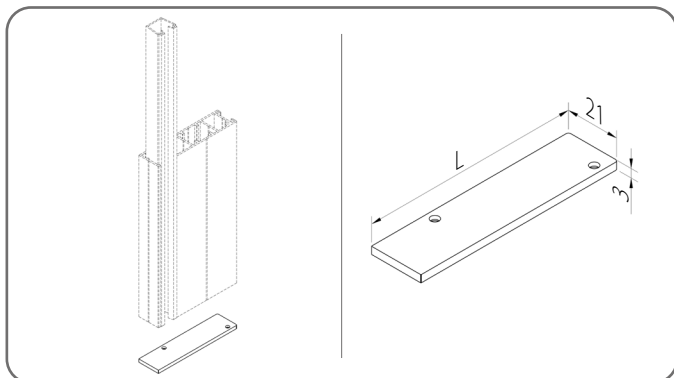
x	Kolor	x	Kolor	x	Kolor	x	Kolor
00	nielakierowany	21	czarny szary	34	kwarcowy szary	80B	szary grafitowy
01	srebrny	22B	ultra biały	37B	szare aluminium	82	biel alpejska
03B	szary	23B	szary antracyt	45	beż satyna	IK	inny kolor
09	brązowy	29	jasny beż	73B	mysi szary		
16B	kość słoniowa	31B	jasny szary	74B	miedziany brąz		
20B	czarny	33	szary bazaltowy	75B	szary metaliczny		

INFORMATOR TECHNICZNO-KATALOGOWY
ŻALUZJI LISTEWKOWYCH ZEWNĘTRZNYCH (FASADOWYCH) W SYSTEMIE SZF SkyFlow

Z 90 / 6. ŻALUZJA PODTYNKOWA BOX/EDGE

6.5.2.1. Zatyczka prowadnicy

Dla prowadnic typu PT

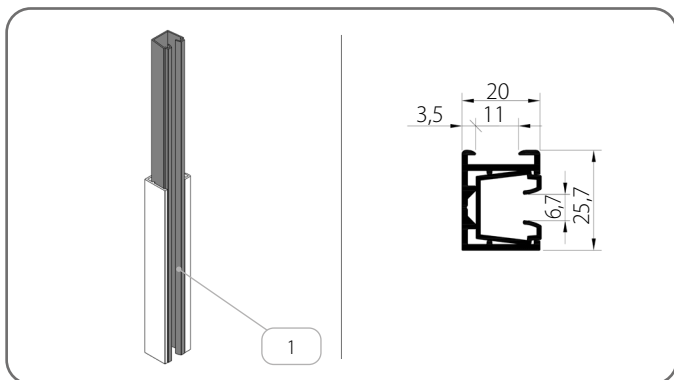


	Kod katalogowy	L [mm]
1.	ZPT02/x	83,5
2.	ZPT03/x	113
3.	ZPT02_Z/x	83,5
4.	ZPT03_Z/x	113,5

x	Kolor	x	Kolor	x	Kolor	x	Kolor
00	nielakierowany	21	czarny szary	34	kwarcowy szary	80B	szary grafitowy
01	srebrny	22B	ultra biały	37B	szare aluminium	82	biel alpejska
03B	szary	23B	szary antracyt	45	beż satyna	IK	inny kolor
09	brązowy	29	jasny beż	73B	mysi szary		
16B	kość słoniowa	31B	jasny szary	74B	miedziany brąz		
20B	czarny	33	szary bazaltowy	75B	szary metaliczny		

6.5.3. Prowadnice - Grupa III

PP SZF/WUF_S/2/x

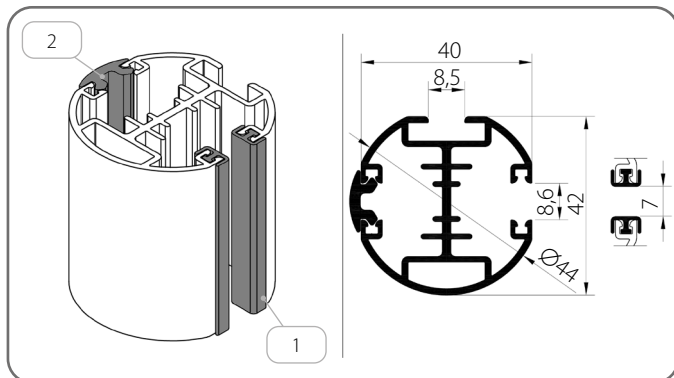


	Nazwa elementu	Kolor
1.	Wkładka do prowadnicy	03 - szary 20 - czarny

x	Kolor	x	Kolor	x	Kolor	x	Kolor
00	nielakierowany	21	czarny szary	34	kwarcowy szary	80B	szary grafitowy
01	srebrny	22B	ultra biały	37B	szare aluminium	82	biel alpejska
03B	szary	23B	szary antracyt	45	beż satyna	IK	inny kolor
09	brązowy	29	jasny beż	73B	mysi szary		
16B	kość słoniowa	31B	jasny szary	74B	miedziany brąz		
20B	czarny	33	szary bazaltowy	75B	szary metaliczny		

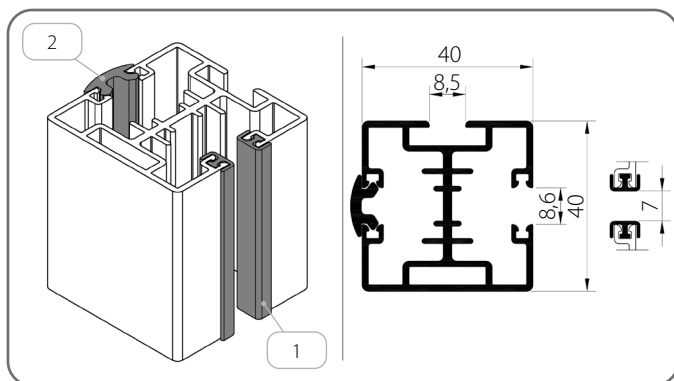
6.5.4. Prowadnice - Grupa IV

PPDO SZF/1/x



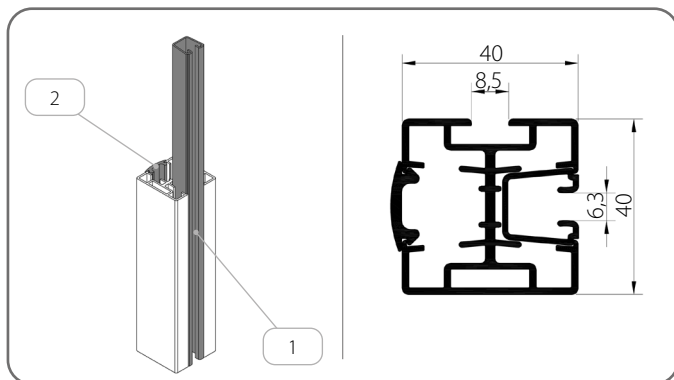
	Nazwa elementu	Kolor
1.	Uszczelka wytłumiająca	20 - czarny
2.	Uszczelka maskująca	03 - szary 20 - czarny

PPD SZF/2/x



	Nazwa elementu	Kolor
1.	Uszczelka wytłumiająca	20 - czarny
2.	Uszczelka maskująca	03 - szary 20 - czarny

PPD SZF/WUF/2/x



	Nazwa elementu	Kolor
1.	Wkładka do prowadnicy	20 - czarny
2.	Uszczelka maskująca	03 - szary 20 - czarny

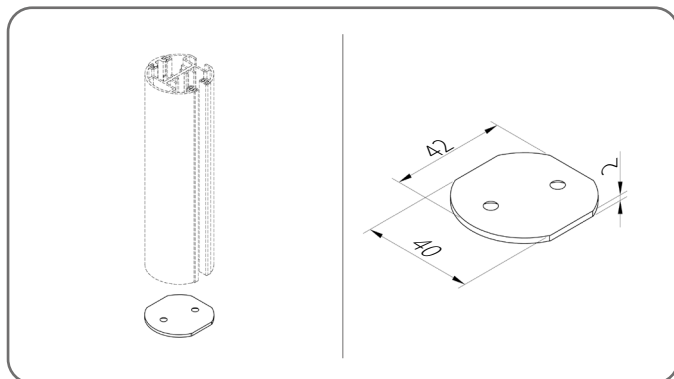
x	Kolor	x	Kolor	x	Kolor	x	Kolor
00	nielakierowany	21	czarny szary	34	kwarcowy szary	80B	szary grafitowy
01	srebrny	22B	ultra biały	37B	szare aluminium	82	biel alpejska
03B	szary	23B	szary antracyt	45	beż satyna	IK	inny kolor
09	brązowy	29	jasny beż	73B	mysi szary		
16B	kość słoniowa	31B	jasny szary	74B	miedziany brąz		
20B	czarny	33	szary bazaltowy	75B	szary metaliczny		

INFORMATOR TECHNICZNO-KATALOGOWY
ŻALUZJI LISTEWKOWYCH ZEWNĘTRZNYCH (FASADOWYCH) W SYSTEMIE SZF SkyFlow

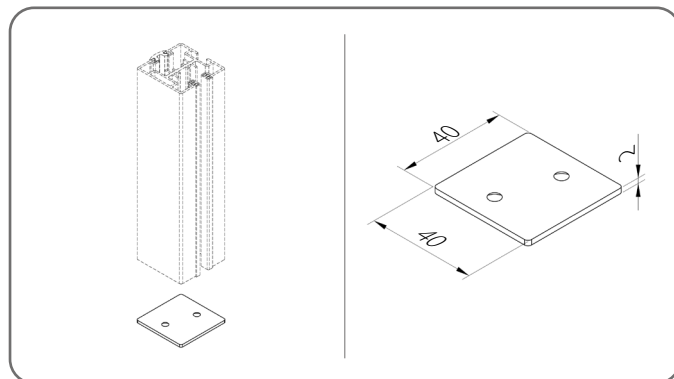
Z 90 / 6. ŻALUZJA PODTYNKOWA BOX/EDGE

6.5.4.1. Zatyczka prowadnicy

ZPPDO SZF/1



ZPPD SZF/2



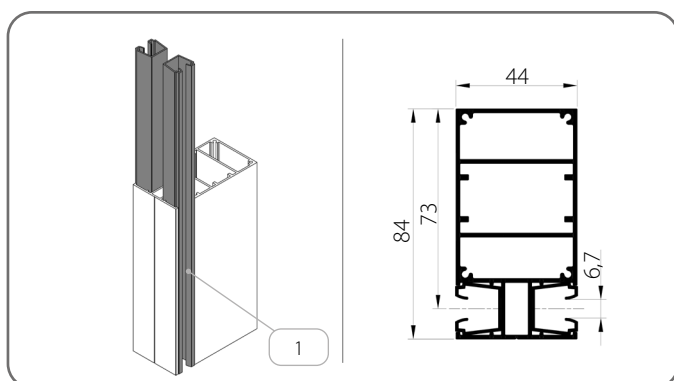
x	Kolor	x	Kolor	x	Kolor	x	Kolor
00	nielakierowany	21	czarny szary	34	kwarcowy szary	80B	szary grafitowy
01	srebrny	22B	ultra biały	37B	szare aluminium	82	biel alpejska
03B	szary	23B	szary antracyt	45	beż satyna	IK	inny kolor
09	brązowy	29	jasny beż	73B	mysi szary		
16B	kość słoniowa	31B	jasny szary	74B	miedziany brąz		
20B	czarny	33	szary bazaltowy	75B	szary metaliczny		

Zatyczka wykonana z aluminium.

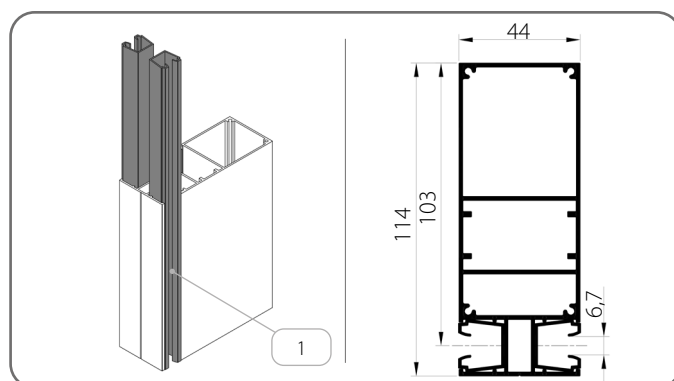
6.6. Prowadnice podziałowe

6.6.1. Prowadnice - Grupa II

PT04/x



PT05/x



	Nazwa elementu	Kolor
1.	Wkładka do prowadnicy	03 - szary 20 - czarny

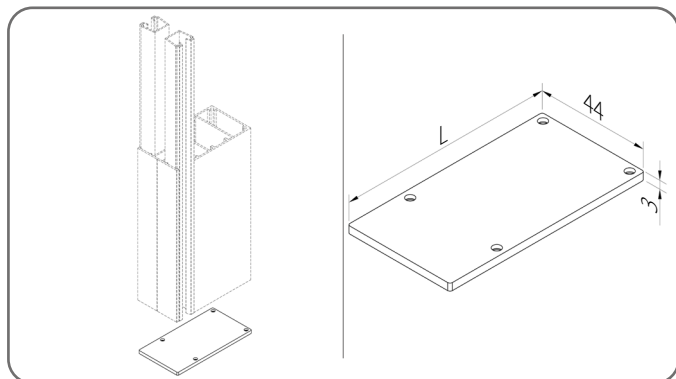
x	Kolor	x	Kolor	x	Kolor	x	Kolor
00	nielakierowany	21	czarny szary	34	kwarcowy szary	80B	szary grafitowy
01	srebrny	22B	ultra biały	37B	szare aluminium	82	biel alpejska
03B	szary	23B	szary antracyt	45	beż satyna	IK	inny kolor
09	brązowy	29	jasny beż	73B	mysi szary		
16B	kość słoniowa	31B	jasny szary	74B	miedziany brąz		
20B	czarny	33	szary bazaltowy	75B	szary metaliczny		

**INFORMATOR TECHNICZNO-KATALOGOWY
ŻALUZJI LISTEWKOWYCH ZEWNĘTRZNYCH (FASADOWYCH) W SYSTEMIE SZF SkyFlow**

Z 90 / 6. ŻALUZJA PODTYNKOWA BOX/EDGE

6.6.1.1. Zatyczka prowadnicy

Dla prowadnic typu PT

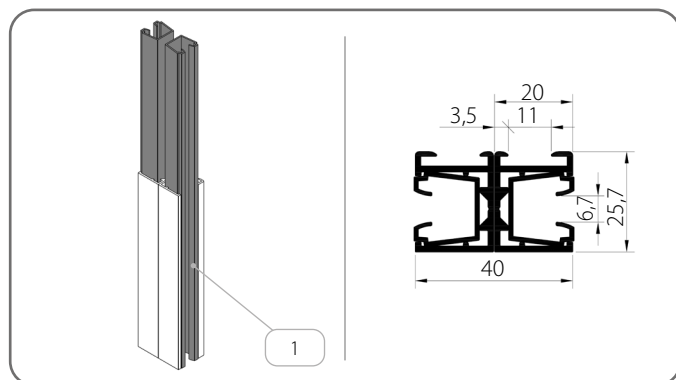


	Kod katalogowy	L [mm]
1.	ZPT04/x	83,5
2.	ZPT05/x	113,5

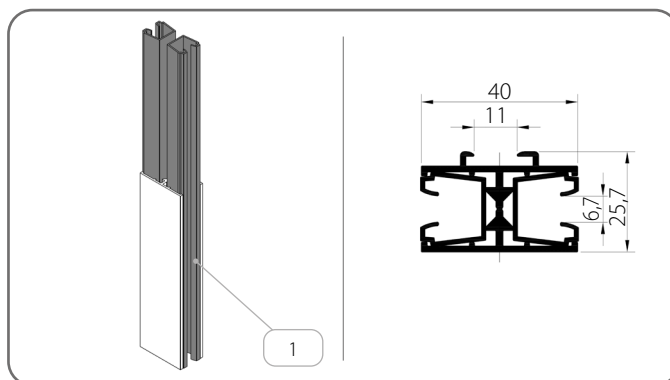
x	Kolor	x	Kolor	x	Kolor	x	Kolor
00	nielakierowany	21	czarny szary	34	kwarcowy szary	80B	szary grafitowy
01	srebrny	22B	ultra biały	37B	szare aluminium	82	biel alpejska
03B	szary	23B	szary antracyt	45	beż satyna	IK	inny kolor
09	brązowy	29	jasny beż	73B	mysi szary		
16B	kość słoniowa	31B	jasny szary	74B	miedziany brąz		
20B	czarny	33	szary bazaltowy	75B	szary metaliczny		

6.6.2. Prowadnice - Grupa III

PP SZF/WUF_S/2/x + PP SZF/WUF_S/2/x



PPD SZF/WUF_S/1/x



	Nazwa elementu	Kolor
1.	Wkładka do prowadnicy	03 - szary 20 - czarny

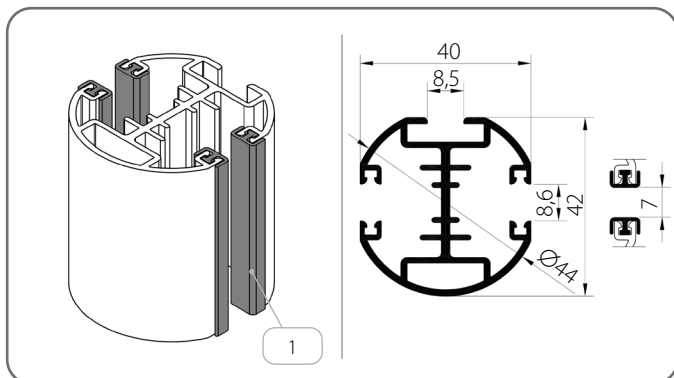
x	Kolor	x	Kolor	x	Kolor	x	Kolor
00	nielakierowany	21	czarny szary	34	kwarcowy szary	80B	szary grafitowy
01	srebrny	22B	ultra biały	37B	szare aluminium	82	biel alpejska
03B	szary	23B	szary antracyt	45	beż satyna	IK	inny kolor
09	brązowy	29	jasny beż	73B	mysi szary		
16B	kość słoniowa	31B	jasny szary	74B	miedziany brąz		
20B	czarny	33	szary bazaltowy	75B	szary metaliczny		

INFORMATOR TECHNICZNO-KATALOGOWY
ŻALUZJI LISTEWKOWYCH ZEWNĘTRZNYCH (FASADOWYCH) W SYSTEMIE SZF SkyFlow

Z 90 / 6. ŻALUZJA PODTYNKOWA BOX/EDGE

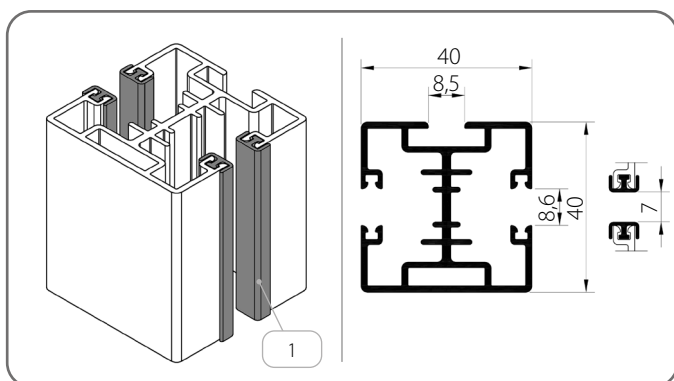
6.6.3. Prowadnice - Grupa IV

PPDO-P SZF/1/x



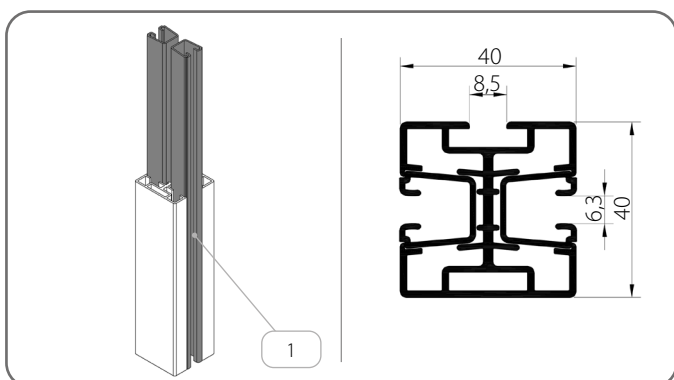
	Nazwa elementu	Kolor
1.	Wkładka do prowadnicy	20 - czarny

PPD-P SZF/2/x



	Nazwa elementu	Kolor
1.	Wkładka do prowadnicy	20 - czarny

PPD-P SZF/WUF/2/x



	Nazwa elementu	Kolor
1.	Wkładka do prowadnicy	20 - czarny

x	Kolor	x	Kolor	x	Kolor	x	Kolor
00	nielakierowany	21	czarny szary	34	kwarcowy szary	80B	szary grafitowy
01	srebrny	22B	ultra biały	37B	szare aluminium	82	biel alpejska
03B	szary	23B	szary antracyt	45	beż satyna	IK	inny kolor
09	brązowy	29	jasny beż	73B	mysi szary		
16B	kość słoniowa	31B	jasny szary	74B	miedziany brąz		
20B	czarny	33	szary bazaltowy	75B	szary metaliczny		

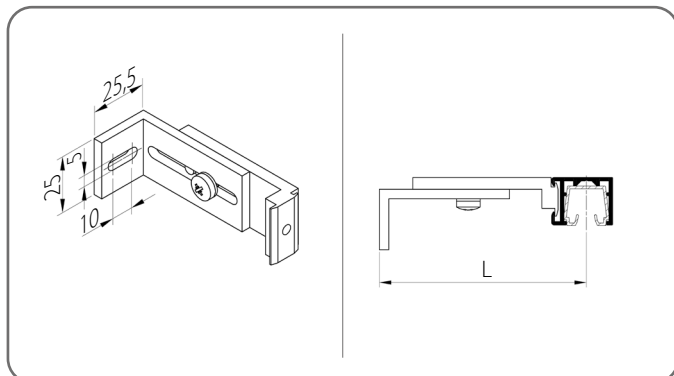
INFORMATOR TECHNICZNO-KATALOGOWY
ŻALUZJI LISTEWKOWYCH ZEWNĘTRZNYCH (FASADOWYCH) W SYSTEMIE SZF SkyFlow

Z 90 / 6. ŻALUZJA PODTYNKOWA BOX/EDGE

6.7. Uchwyty prowadnicy

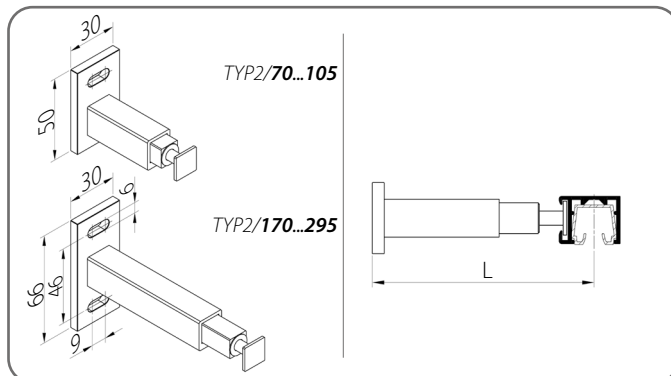
6.7.1. Prowadnice - Grupa III

TYP 1



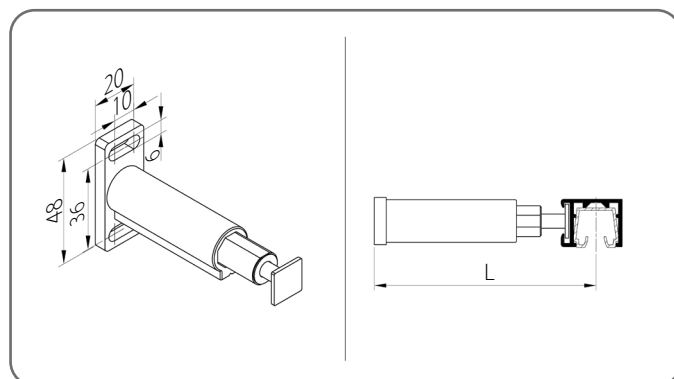
	Kod katalogowy	L [mm]
1.	TYP1/75/x	55 - 75
2.	TYP1/105/x	76 - 105
3.	TYP1/160/x	106 - 160

TYP 2



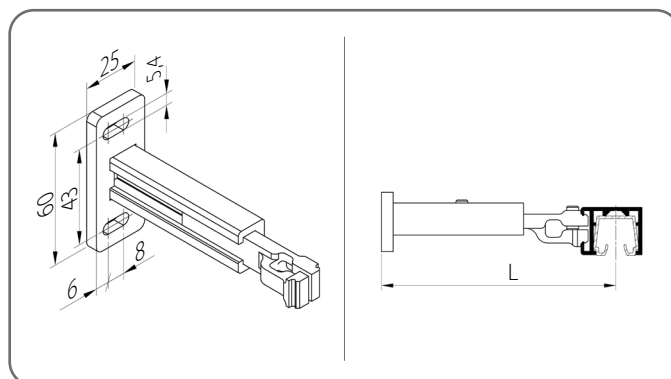
	Kod katalogowy	L [mm]
1.	TYP2/70/x	50 - 70
2.	TYP2/105/x	71 - 105
3.	TYP2/170/x	106 - 170
4.	TYP2/295/x	171 - 295

TYP 3



	Kod katalogowy	L [mm]
1.	TYP3/75/x	50 - 75
2.	TYP3/1/120/x	76 - 120

TYP 4



	Kod katalogowy	L [mm]
1.	TYP4/80/x	60 - 80
2.	TYP4/115/x	81 - 115
3.	TYP4/170/x	116 - 170

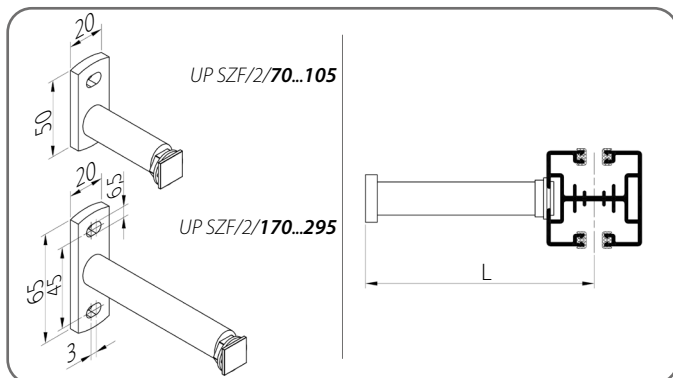
x	Kolor	x	Kolor	x	Kolor	x	Kolor
00	nielakierowany	21	czarny szary	34	kwarcowy szary	80B	szary grafitowy
01	srebrny	22B	ultra biały	37B	szare aluminium	82	biel alpejska
03B	szary	23B	szary antracyt	45	beż satyna	IK	inny kolor
09	brązowy	29	jasny beż	73B	mysi szary		
16B	kość słoniowa	31B	jasny szary	74B	miedziany brąz		
20B	czarny	33	szary bazaltowy	75B	szary metaliczny		

INFORMATOR TECHNICZNO-KATALOGOWY
ŻALUZJI LISTEWKOWYCH ZEWNĘTRZNYCH (FASADOWYCH) W SYSTEMIE SZF SkyFlow

Z 90 / 6. ŻALUZJA PODTYNKOWA BOX/EDGE

6.7.2. Prowadnice - Grupa IV

UP SZF/2

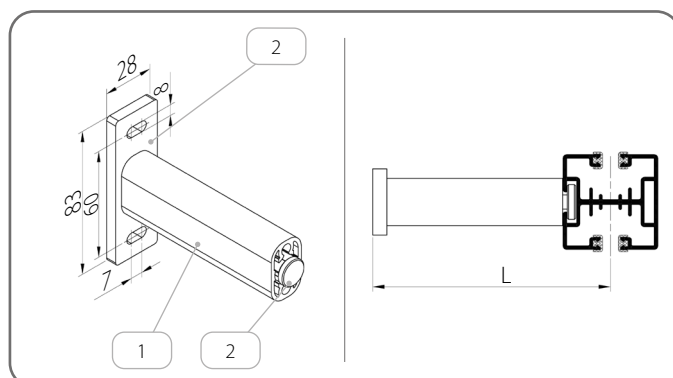


	Kod katalogowy	L [mm]
1.	UP SZF/2/70/x	58 - 78*
2.	UP SZF/2/105/x	79 - 113*
3.	UP SZF/2/170/x	114 - 178*
4.	UP SZF/2/295/x	179 - 303*

* Wartości zmienione ze względu na zastosowanie prowadnic **PPD-P SZF/2** lub **PPDO-P SZF/1**.

x	Kolor	x	Kolor	x	Kolor	x	Kolor
00	nielakierowany	21	czarny szary	34	kwarcowy szary	80B	szary grafitowy
01	srebrny	22B	ultra biały	37B	szare aluminium	82	biel alpejska
03B	szary	23B	szary antracyt	45	beż satyna	IK	inny kolor
09	brązowy	29	jasny beż	73B	mysi szary		
16B	kość słoniowa	31B	jasny szary	74B	miedziany brąz		
20B	czarny	33	szary bazaltowy	75B	szary metaliczny		

UP SZF/4/x



	Kod katalogowy	L [mm]
1.	UP SZF/4	75 - 200

	Nazwa elementu	Kod katalogowy
1.	Profil uchwyty teleskopowego	PUT SZF/x
2.	Zestaw uchwyty teleskopowego	ZUP SZF/4/x

x	Kolor	x	Kolor	x	Kolor	x	Kolor
00	nielakierowany	21	czarny szary	34	kwarcowy szary	80B	szary grafitowy
01	srebrny	22B	ultra biały	37B	szare aluminium	82	biel alpejska
03B	szary	23B	szary antracyt	45	beż satyna	IK	inny kolor
09	brązowy	29	jasny beż	73B	mysi szary		
16B	kość słoniowa	31B	jasny szary	74B	miedziany brąz		
20B	czarny	33	szary bazaltowy	75B	szary metaliczny		

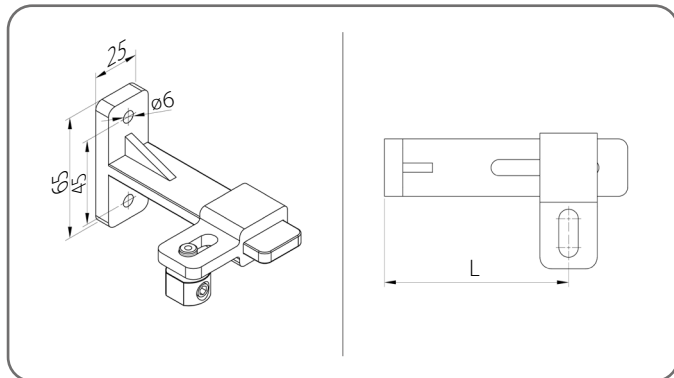
INFORMATOR TECHNICZNO-KATALOGOWY
ŻALUZJI LISTEWKOWYCH ZEWNĘTRZNYCH (FASADOWYCH) W SYSTEMIE SZF SkyFlow

Z 90 / 6. ŻALUZJA PODTYNKOWA BOX/EDGE

6.8. Uchwyty linki

 Wszystkie uchwyty posiadają w zestawie napinacz.

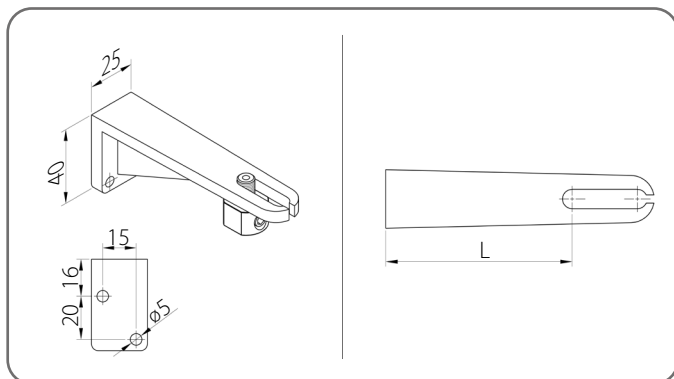
UDL/1



	Kod katalogowy	L [mm]
1.	UDL/1/90/x	50 - 90
2.	UDL/1/128/x	88 - 128
3.	UDL/1/165/x	125 - 165
4.	UDL/1/200/x	160 - 200

x	Kolor	x	Kolor	x	Kolor	x	Kolor
00	nielakierowany	21	czarny szary	34	kwarcowy szary	80B	szary grafitowy
01	srebrny	22B	ultra biały	37B	szare aluminium	82	biel alpejska
03B	szary	23B	szary antracyt	45	beż satyna	IK	inny kolor
09	brązowy	29	jasny beż	73B	mysi szary		
16B	kość słoniowa	31B	jasny szary	74B	miedziany brąz		
20B	czarny	33	szary bazaltowy	75B	szary metaliczny		

UDL/2



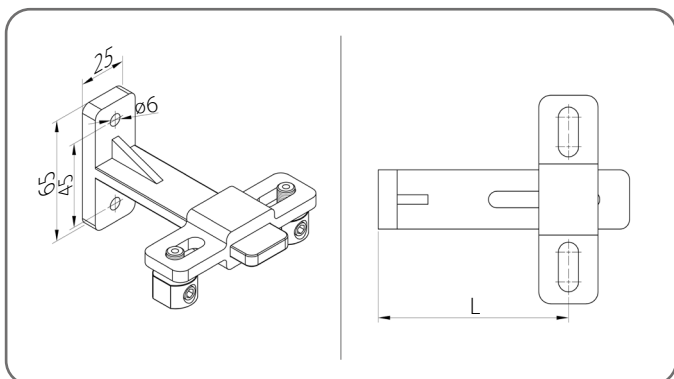
	Kod katalogowy	L [mm]
1.	UDL/2/50/x	29 - 50
2.	UDL/2/76/x	55 - 76
3.	UDL/2/104/x	83 - 104
4.	UDL/2/132/x	111 - 132
5.	UDL/2/160/x	139 - 160

x	Kolor	x	Kolor	x	Kolor	x	Kolor
00	nielakierowany	21	czarny szary	34	kwarcowy szary	80B	szary grafitowy
01	srebrny	22B	ultra biały	37B	szare aluminium	82	biel alpejska
03B	szary	23B	szary antracyt	45	beż satyna	IK	inny kolor
09	brązowy	29	jasny beż	73B	mysi szary		
16B	kość słoniowa	31B	jasny szary	74B	miedziany brąz		
20B	czarny	33	szary bazaltowy	75B	szary metaliczny		

INFORMATOR TECHNICZNO-KATALOGOWY
ŻALUZJI LISTEWKOWYCH ZEWNĘTRZNYCH (FASADOWYCH) W SYSTEMIE SZF SkyFlow

Z 90 / 6. ŻALUZJA PODTYNKOWA BOX/EDGE

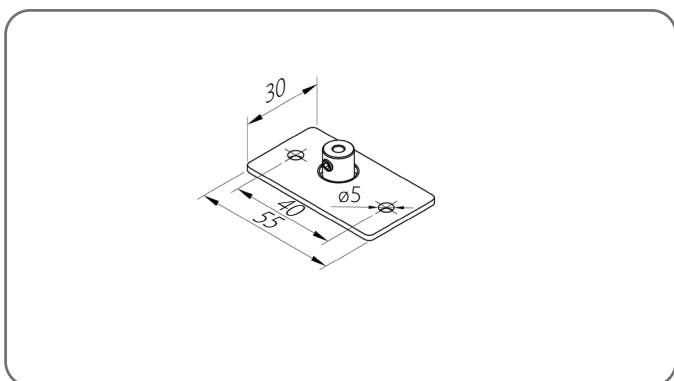
UDL/4



	Kod katalogowy	L [mm]
1.	UDL/4/90/x	50 - 90
2.	UDL/4/128/x	88 - 128
3.	UDL/4/165/x	125 - 165
4.	UDL/4/200/x	160 - 200

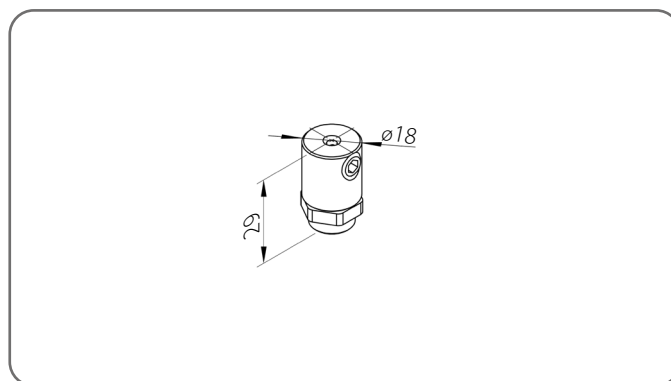
x	Kolor	x	Kolor	x	Kolor	x	Kolor
00	nielakierowany	21	czarny szary	34	kwarcowy szary	80B	szary grafitowy
01	srebrny	22B	ultra biały	37B	szare aluminium	82	biel alpejska
03B	szary	23B	szary antracyt	45	beż satyna	IK	inny kolor
09	brązowy	29	jasny beż	73B	mysi szary		
16B	kość słoniowa	31B	jasny szary	74B	miedziany brąz		
20B	czarny	33	szary bazaltowy	75B	szary metaliczny		

UDL/3/x



x	Kolor
AND	anodowany


UDL/5



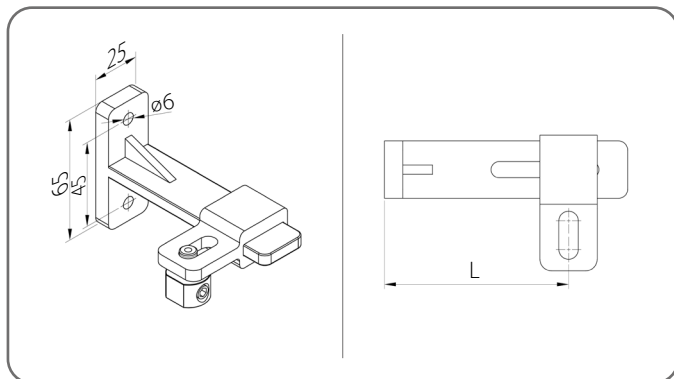
INFORMATOR TECHNICZNO-KATALOGOWY
ŻALUZJI LISTEWKOWYCH ZEWNĘTRZNYCH (FASADOWYCH) W SYSTEMIE SZF SkyFlow

Z 90 / 6. ŻALUZJA PODTYNKOWA BOX/EDGE

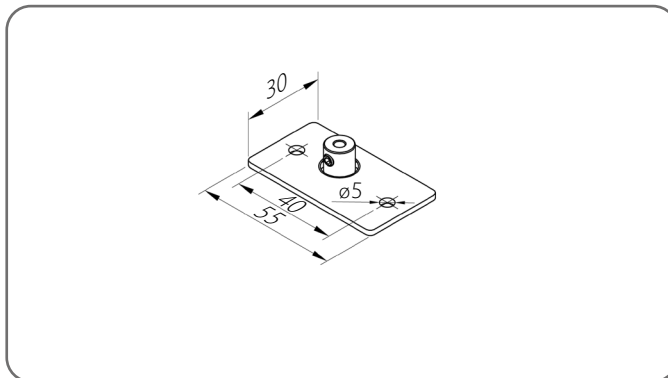
6.8.1. Wzmocnienie linkowe prowadnicy

 Wszystkie chwytaki posiadają w zestawie napinacz.

UDL/1

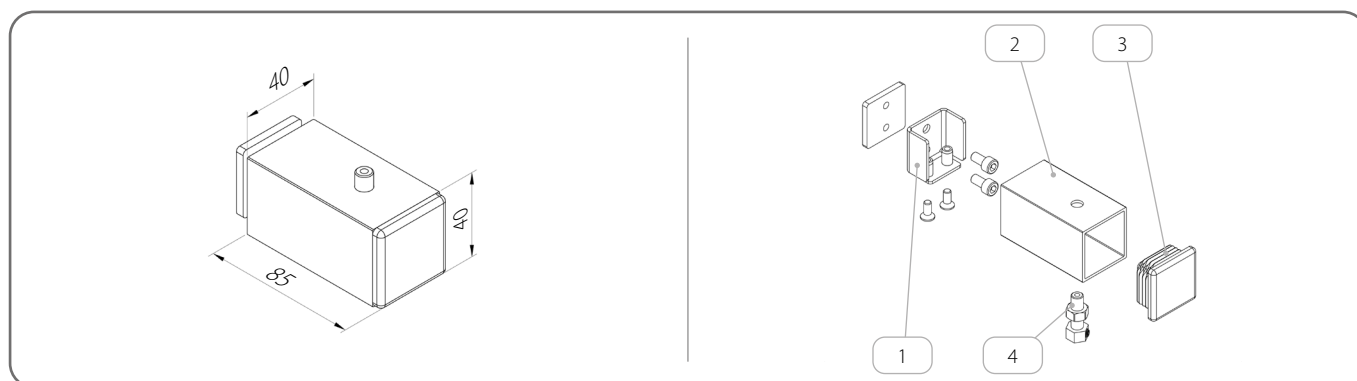


UDL/3/x



	Kod katalogowy	L [mm]
1.	UDL/1/90/x	50 - 90
2.	UDL/1/128/x	88 - 128
3.	UDL/1/165/x	125 - 165
4.	UDL/1/200/x	160 - 200

WZLP/40x40x2/x



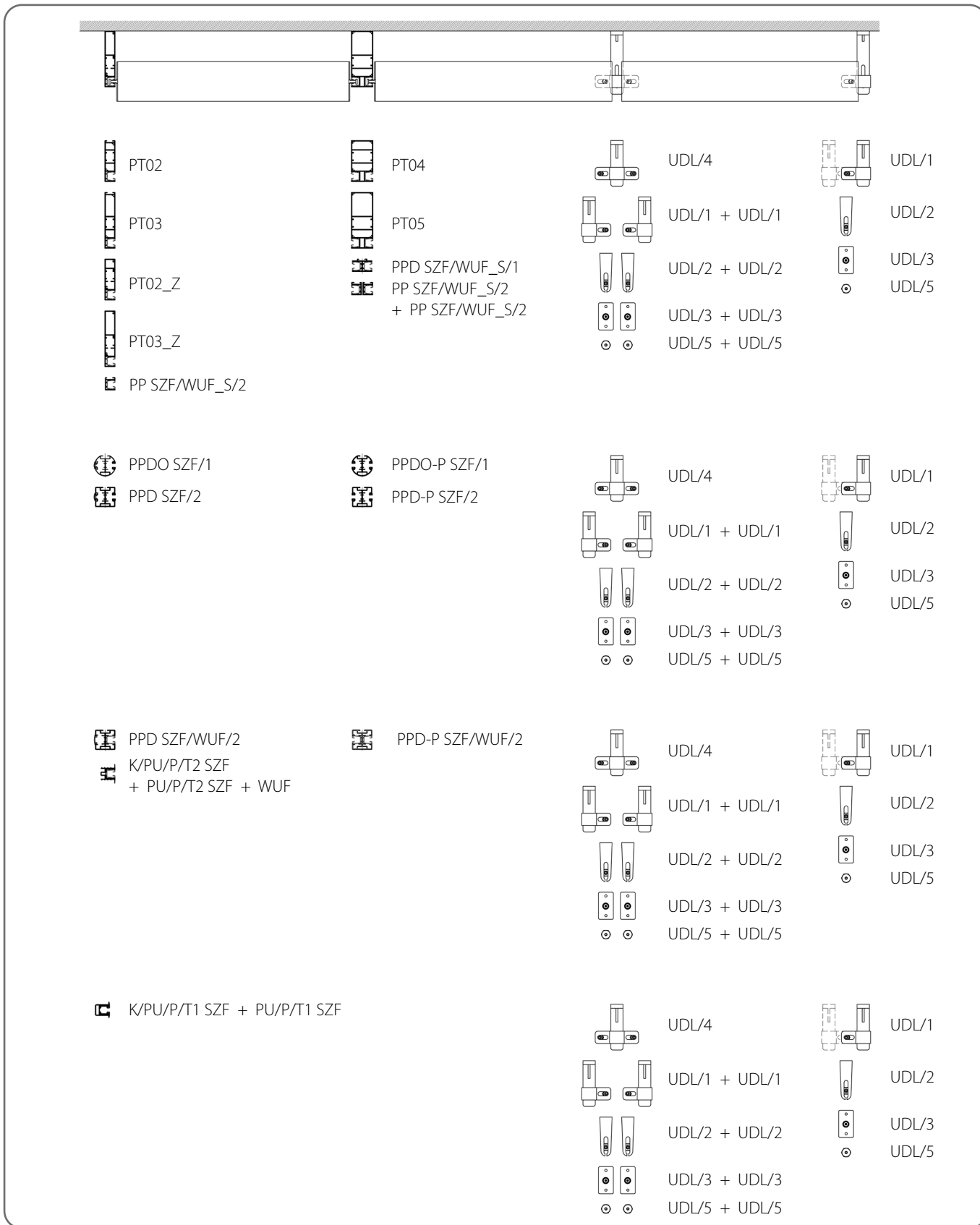
	Nazwa elementu	Kod katalogowy	Kolor
1.	Zestaw do mocowania wzmocnienia	ZM/WZLP/40x40x2	
2.	Profil mocujący	U/WZLP/40x40x2/x	tabela kolorów x
3.	Zatyczka	Z/WZLP/40x40x2/x	02 - biały 20B - czarny 23B - szary antracyt
4.	Napinacz linki	NLS	

x	Kolor	x	Kolor	x	Kolor	x	Kolor
00	nielakierowany	21	czarny szary	34	kwarcowy szary	80B	szary grafitowy
01	srebrny	22B	ultra biały	37B	szare aluminium	82	biel alpejska
03B	szary	23B	szary antracyt	45	beż satyna	IK	inny kolor
09	brązowy	29	jasny beż	73B	mysi szary		
16B	kość słoniowa	31B	jasny szary	74B	miedziany brąz		
20B	czarny	33	szary bazaltowy	75B	szary metaliczny		

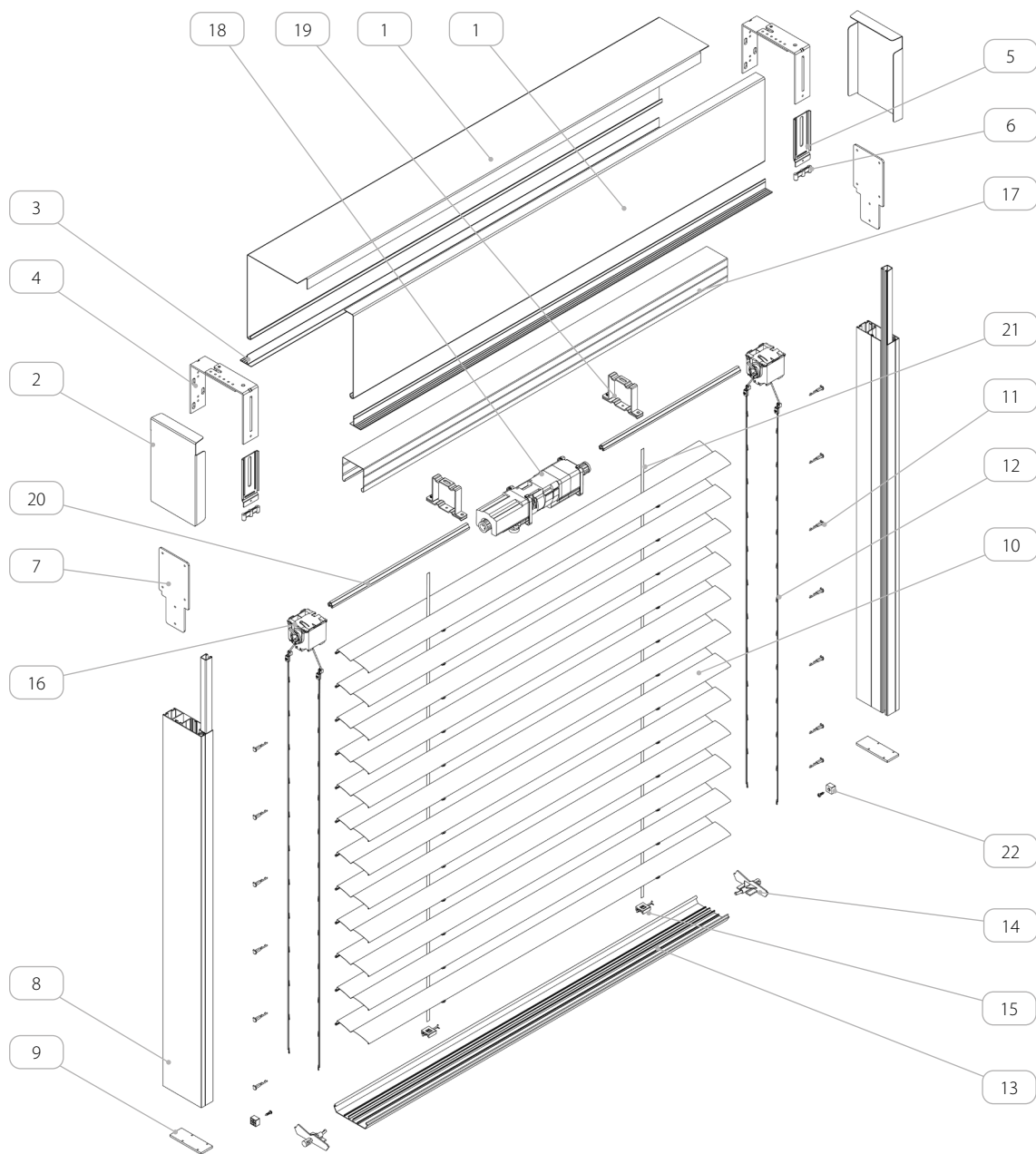
6.9. Łączenie żaluzji

 Możliwość zastosowania wspólnego napędu dla maksymalnie 3 żaluzji.

Podział żaluzji



7. ŻALUZJA PODTYNKOWA BOX/COMPACT



Nazwa elementu	
1.	Blacha osłonowa
2.	Pokrywa boczna
3.	Wspornik
4.	Uchwyt górny regulowany
5.	Uchwyt pomocniczy
6.	Nakładka wyciszająca
7.	Stopa pokrywy bocznej
8.	Prowadnica
9.	Zatyczka prowadnicy
10.	Profil Z 90
11.	Pin do Z 90
12.	Drabinka Z 90
13.	Belka dolna
14.	Zaślepka do belki dolnej
15.	Mocowanie tasiemki do belki dolnej
16.	Mechanizm - pasek 8 mm
17.	Szyna stalowa - ocynkowana
18.	Napęd
19.	Uchwyt szyny
20.	Walek 14 mm
21.	Pasek 8 mm
22.	Stoper żaluzji fasadowej

INFORMATOR TECHNICZNO-KATALOGOWY ŻALUZJI LISTEWKOWYCH ZEWNĘTRZNYCH (FASADOWYCH) W SYSTEMIE SZF SkyFlow

Z 90 / 7. ŻALUZJA PODTYNKOWA BOX/COMPACT

7.1. Informacje podstawowe



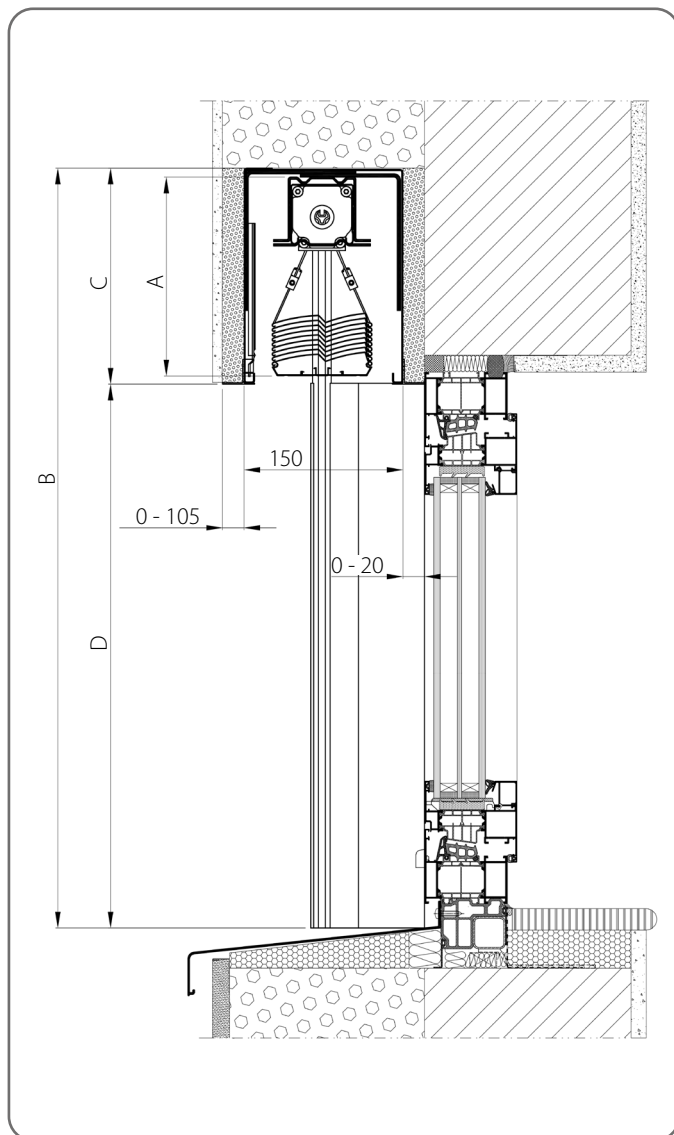
Oznaczenia:

- A - WYSOKOŚĆ PAKIETU [mm]
- B - WYSOKOŚĆ ŻALUZJI [mm]
- C - WYSOKOŚĆ OSŁONY [mm]
- D - WYSOKOŚĆ W ŚWIETLE [mm]
- E - GŁĘBOKOŚĆ ZABUDOWY [mm]

M - SZEROKOŚĆ PAKIETU/LAMELI [mm]

N - SZEROKOŚĆ ŻALUZJI [mm]

Pomiaru oraz montażu żaluzji powinien dokonywać przeszkolony montażysta.

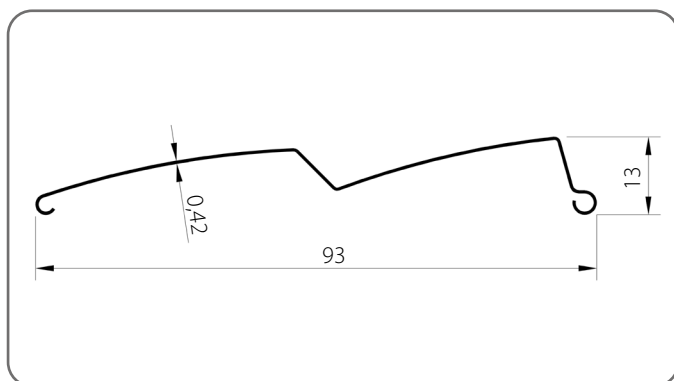


	A [mm]	B [mm]	Żaluzja z prowadnicą i/lub prowadzeniem linkowym		Żaluzja ze wzmocnieniem linkowym	
			C [mm]	D [mm]	C [mm]	D [mm]
1.	130	600 - 800				
2.	140	801 - 1000				
3.	160	1001 - 1200				
4.	170	1201 - 1400	200	400 - 1600	200	400 - 1600
5.	190	1401 - 1600				
6.	200	1601 - 1800				
7.	220	1801 - 2000				
8.	230	2001 - 2200				
9.	250	2201 - 2400	250	1551 - 2150	250	1551 - 2150
10.	260	2401 - 2600				
11.	270	2601 - 2800				
12.	290	2801 - 3000	300	2101 - 2900	300	2101 - 2900
13.	300	3001 - 3200				
14.	310	3201 - 3400				
15.	330	3401 - 3600				
16.	340	3601 - 3800	340	2861 - 3460	340	2861 - 3460
17.	360	3801 - 4000				
18.	370	4001 - 4200				
19.	390	4201 - 4400				
20.	400	4401 - 4600	-	-	440	3961 - 4560
21.	420	4601 - 4800				
22.	430	4801 - 5000				

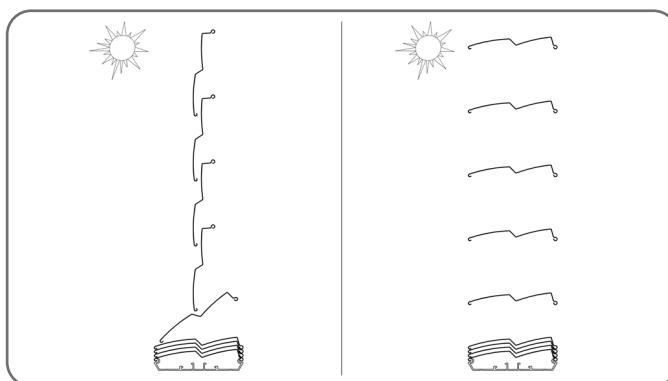
INFORMATOR TECHNICZNO-KATALOGOWY
ŻALUZJI LISTEWKOWYCH ZEWNĘTRZNYCH (FASADOWYCH) W SYSTEMIE SZF SkyFlow

Z 90 / 7. ŻALUZJA PODTYNKOWA BOX/COMPACT

Lamela Z 90/x

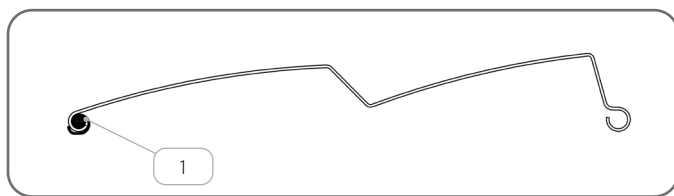


Zakres obrotów lameli - 90°



x	Kolor	x	Kolor	x	Kolor	x	Kolor
01	srebrny	21	czarny szary	33	szary bazaltowy	74B	miedziany brąz
03B	szary	22B	ultra biały	34	kwarcowy szary	75B	szary metaliczny
09	brązowy	23B	szary antracyt	37B	szare aluminium	80B	szary grafitowy
16B	kość słoniowa	29	jasny beż	45	beż satyna	82	biel alpejska
20B	czarny	31B	jasny szary	73B	mysi szary		

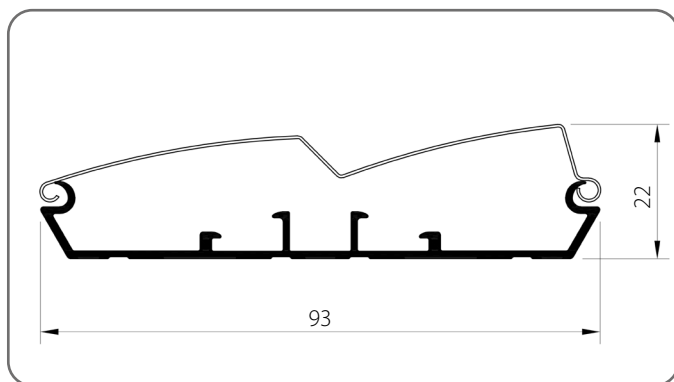
Uszczelka wygłuszająca lameli



	Nazwa elementu	Kod katalogowy
1.	Uszczelka wygłuszająca lameli	UWZ90/x

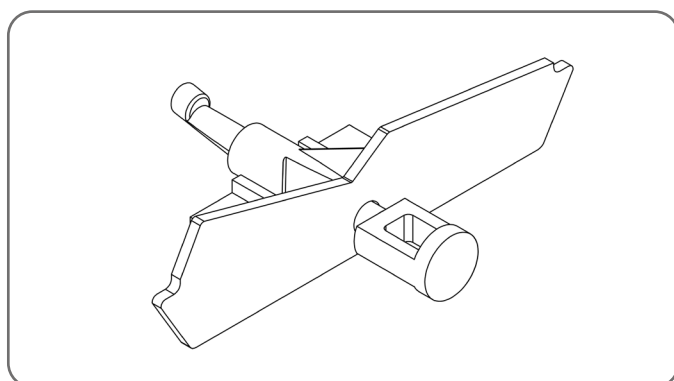
x	Kolor
03	szary

Belka dolna otwarta BOA/Z90/x



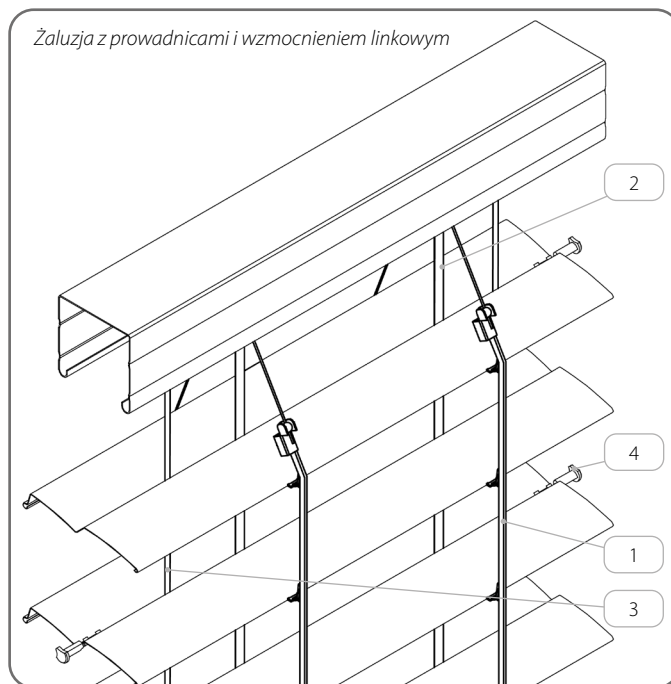
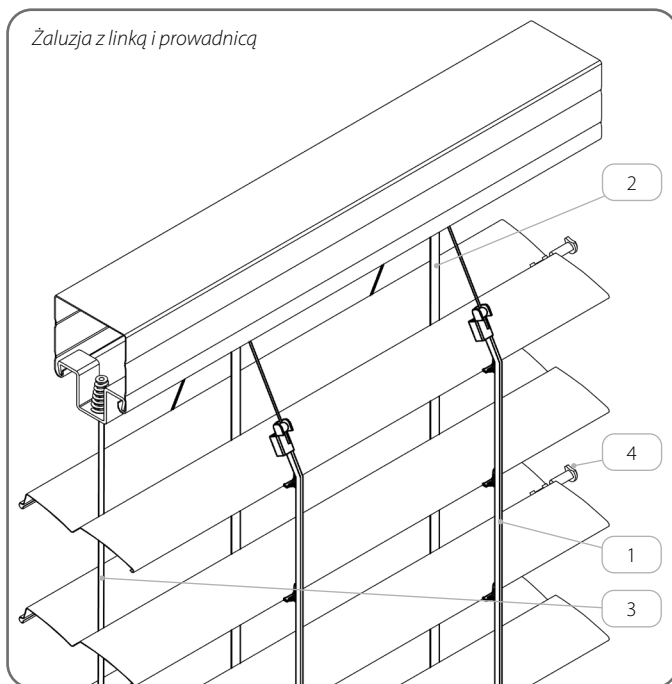
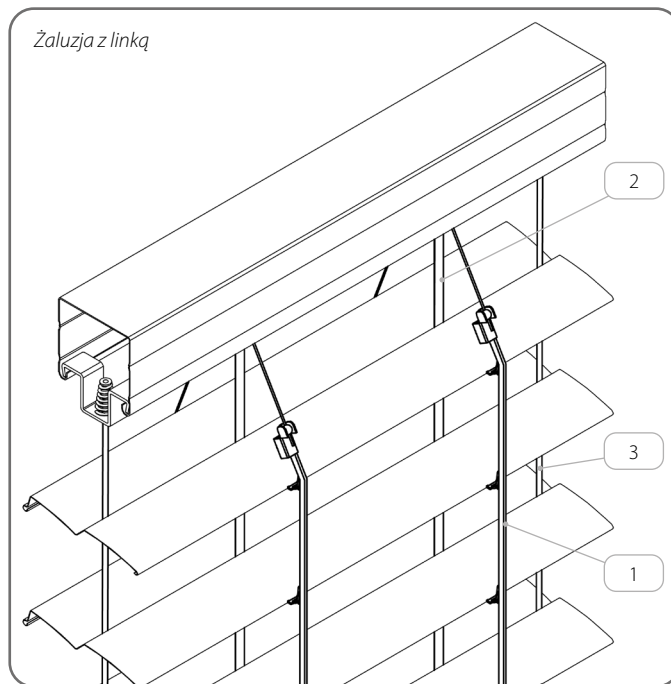
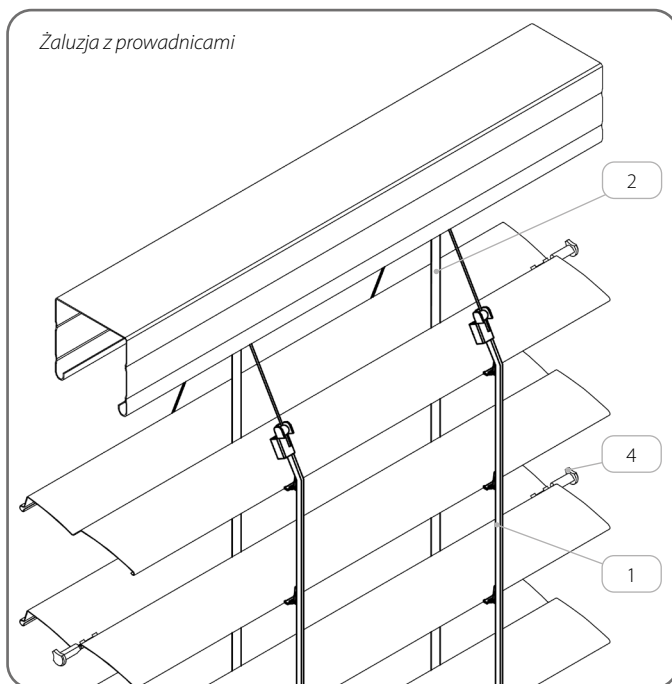
x	Kolor	x	Kolor
00	nielakierowany	33	szary bazaltowy
01	srebrny	34	kwarcowy szary
03B	szary	37B	szare aluminium
09	brązowy	45	beż satyna
16B	kość słoniowa	73B	mysi szary
20B	czarny	74B	miedziany brąz
21	czarny szary	75B	szary metaliczny
22B	ultra biały	80B	szary grafitowy
23B	szary antracyt	82	biel alpejska
29	jasny beż	IK	inny kolor
31B	jasny szary		

Zaślepka belki dolnej Z BOA/Z90/x



x	Kolor
03	szary
20	czarny

Akcesoria dodatkowe



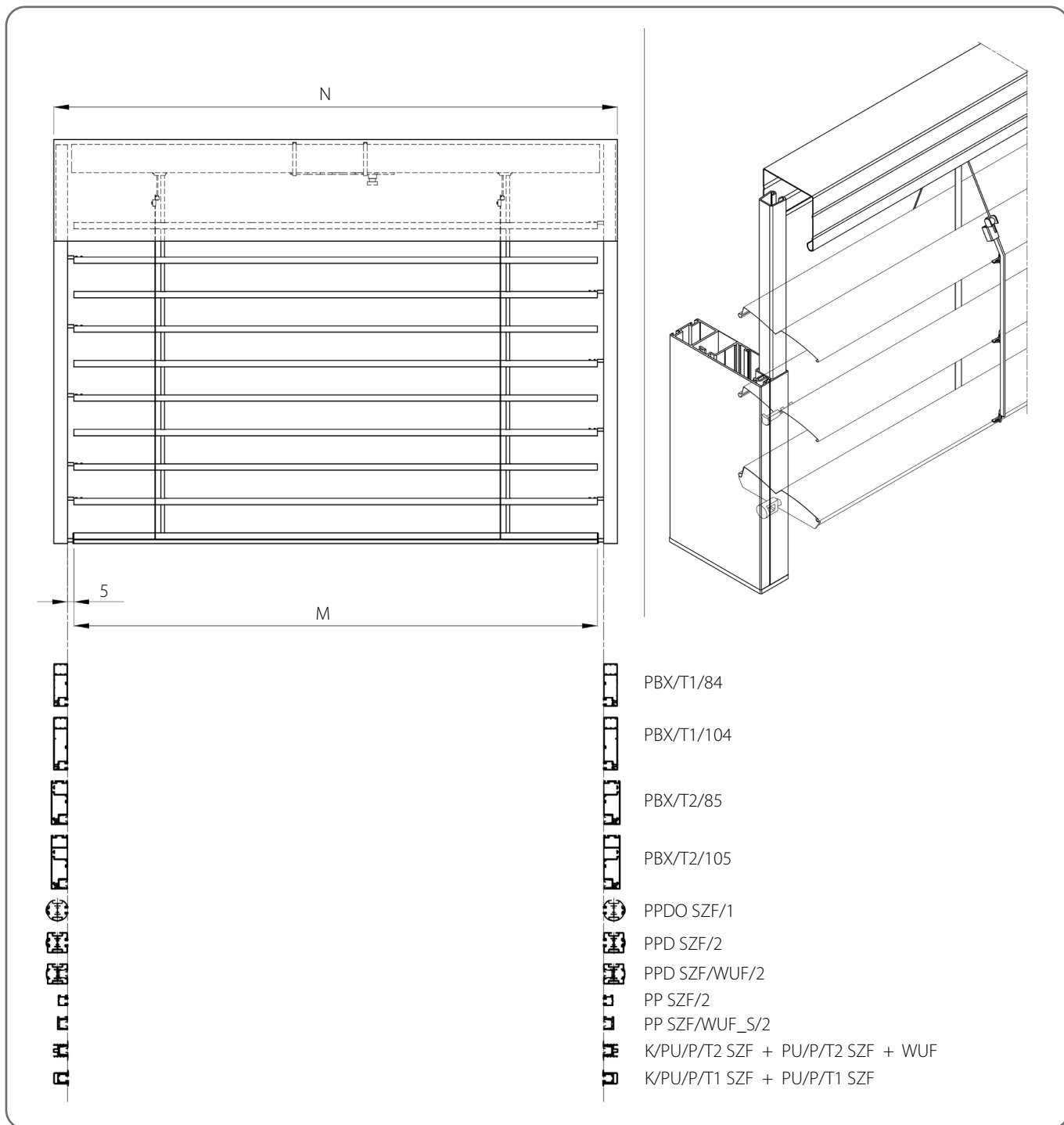
	Nazwa elementu	Kod katalogowy
1.	Drabinka Z 90	D/Z90/x
2.	Pasek 8 mm	P SZF/8/x
3.	Linka stalowa Ø 3, powlekana PVC	LS SZF/3/x
4.	Pin do Z 90 - stal	P/S/Z90

x	Kolor
03	szary
20	czarny



Żaluzje z prowadzeniem w prowadnicach wyposażone są w piny montowane w co drugiej lameli.

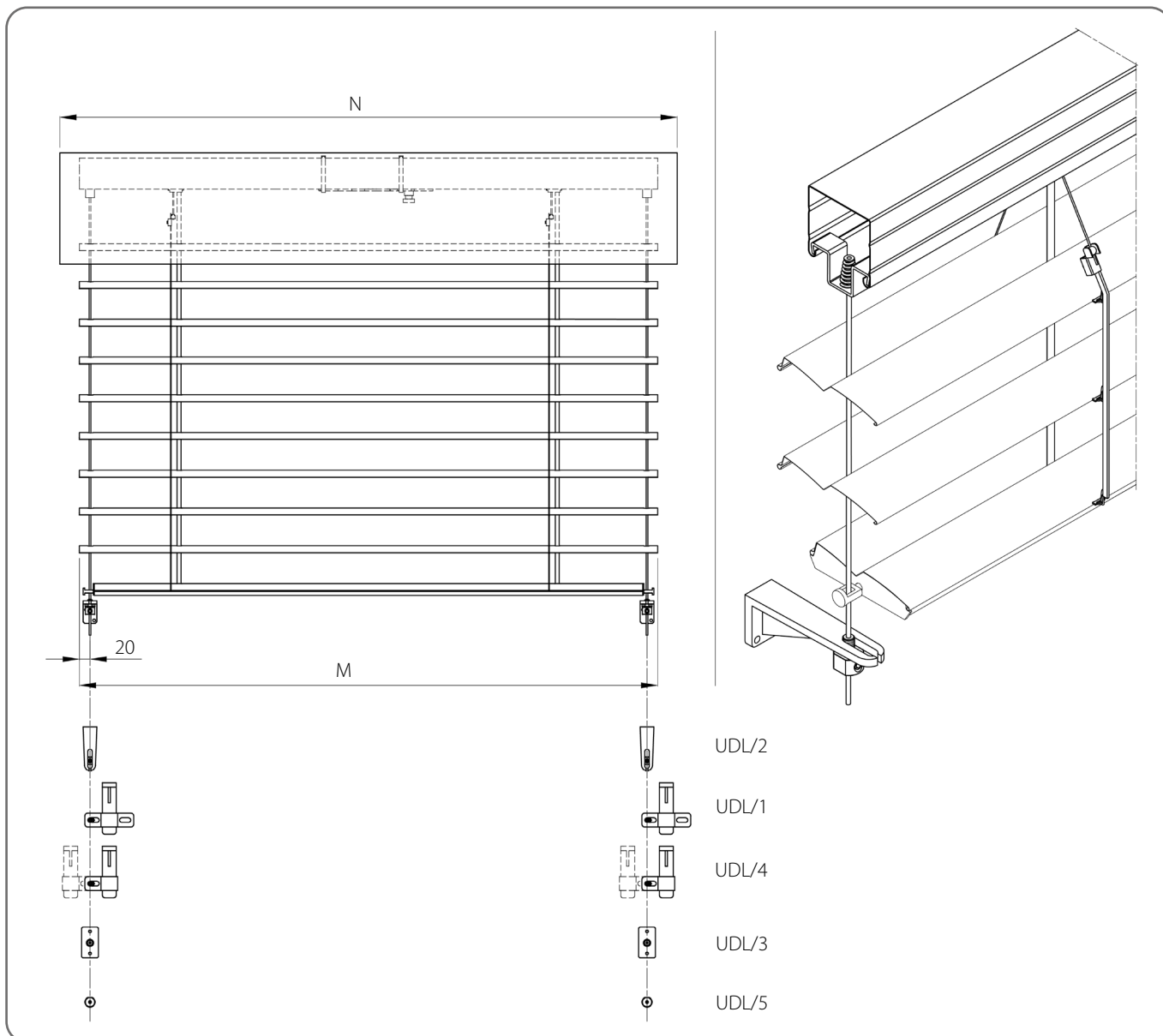
7.1.1. Żaluzja z prowadnicami



Specyfikacja techniczna									
Minimalna		Maksymalna		Maksymalna powierzchnia [m ²]	Żaluzja narożna	Napęd elektryczny	Napęd z awaryjnym otwieraniem	Napęd ręczny	Montaż
Szerokość [mm]	Wysokość [mm]	Szerokość [mm]	Wysokość [mm]						
600	600	4500	4000	18	TAK	TAK	TAK	TAK	Zewnętrzny

⚠ Przy wymiarowaniu żaluzji, należy uwzględnić planowaną szerokość warstwy ocieplenia zachodzącą na okno.

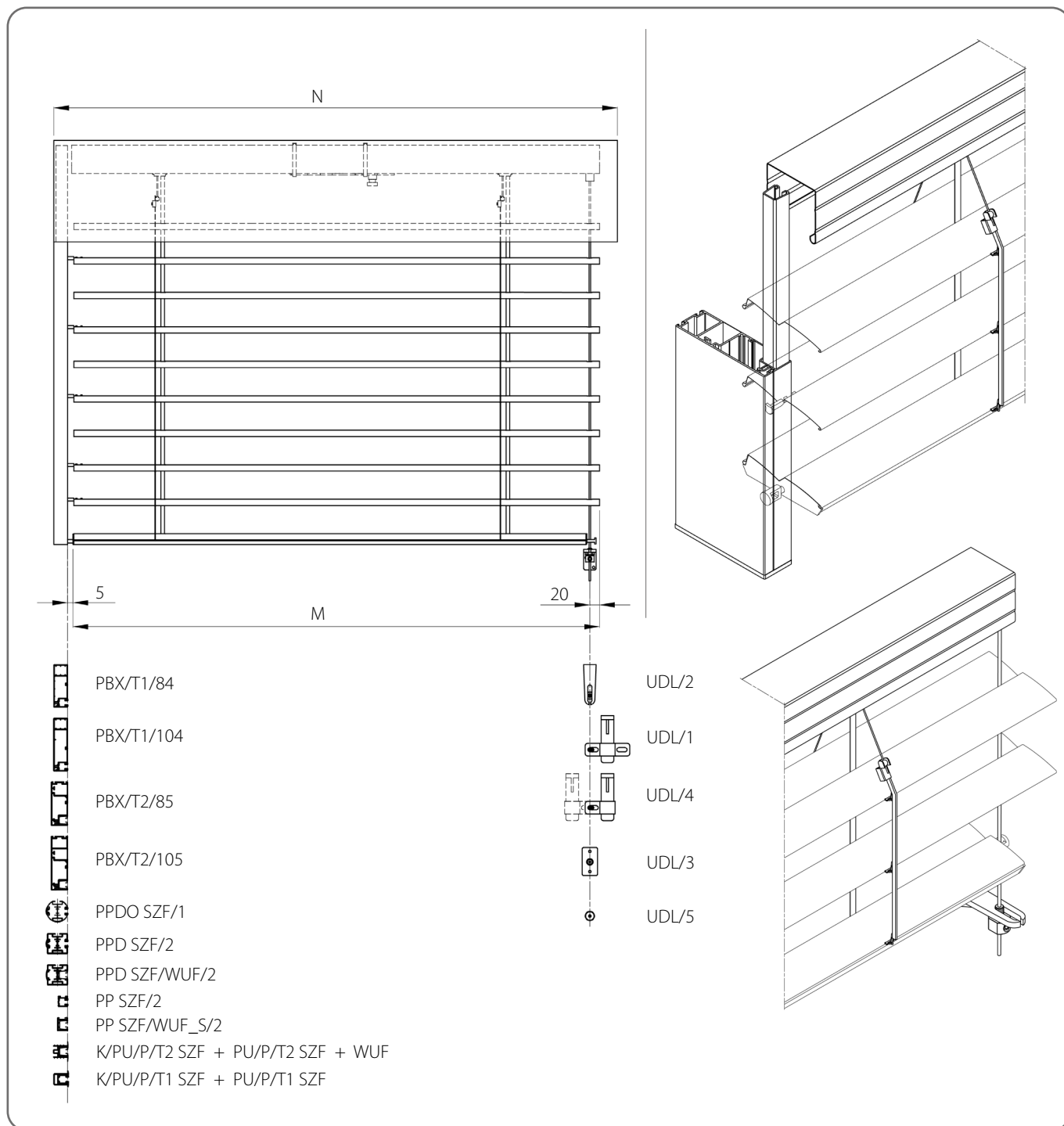
7.1.2. Żaluzja z linką



Specyfikacja techniczna								
Minimalna		Maksymalna	Maksymalna powierzchnia [m ²]	Żaluzja narożna	Napęd elektryczny	Napęd z awaryjnym otwieraniem	Napęd ręczny	Montaż
Szerokość [mm]	Wysokość [mm]	Szerokość x Wysokość [mm]						
600	600	3000 x 4000 4000 x 2500	12	NIE	TAK	TAK	TAK	Zewnętrzny

 Przy wymiarowaniu żaluzji, należy uwzględnić planowaną szerokość warstwy ocieplenia zachodzącą na okno.

7.1.3. Żaluzja z linką i prowadnicą

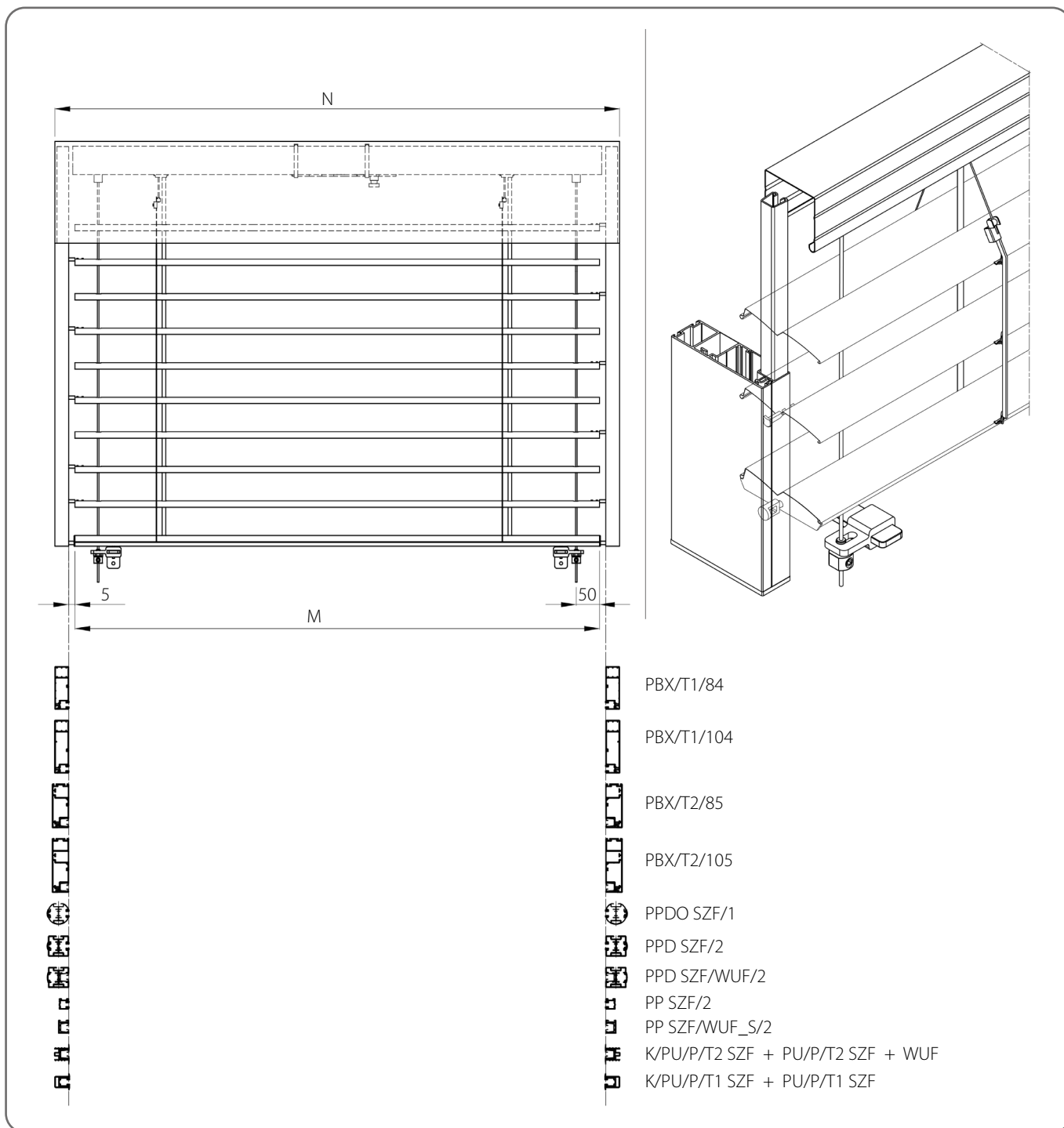


Specyfikacja techniczna

Minimalna		Maksymalna	Maksymalna powierzchnia [m ²]	Żaluzja narożna	Napęd elektryczny	Napęd z awaryjnym otwieraniem	Napęd ręczny	Montaż
Szerokość [mm]	Wysokość [mm]	Szerokość x Wysokość [mm]						
600	600	3000 x 4000 4000 x 2500	12	TAK	TAK	TAK	TAK	Zewnętrzny

⚠ Przy wymiarowaniu żaluzji, należy uwzględnić planowaną szerokość warstwy ocieplenia zachodzącą na okno.

7.1.4. Żaluzja z prowadnicami i wzmocnieniem linkowym



Specyfikacja techniczna									
Minimalna		Maksymalna		Maksymalna powierzchnia [m ²]	Żaluzja narożna	Napęd elektryczny	Napęd z awaryjnym otwieraniem	Napęd ręczny	Montaż
Szerokość [mm]	Wysokość [mm]	Szerokość [mm]	Wysokość [mm]						
600	600	5000	5000	25	TAK	TAK	TAK	TAK	Zewnętrzny




Przy wymiarowaniu żaluzji, należy uwzględnić planowaną szerokość warstwy ocieplenia zachodzącą na okno.

INFORMATOR TECHNICZNO-KATALOGOWY
ŻALUZJI LISTEWKOWYCH ZEWNĘTRZNYCH (FASADOWYCH) W SYSTEMIE SZF SkyFlow

Z 90 / 7. ŻALUZJA PODTYNKOWA BOX/COMPACT

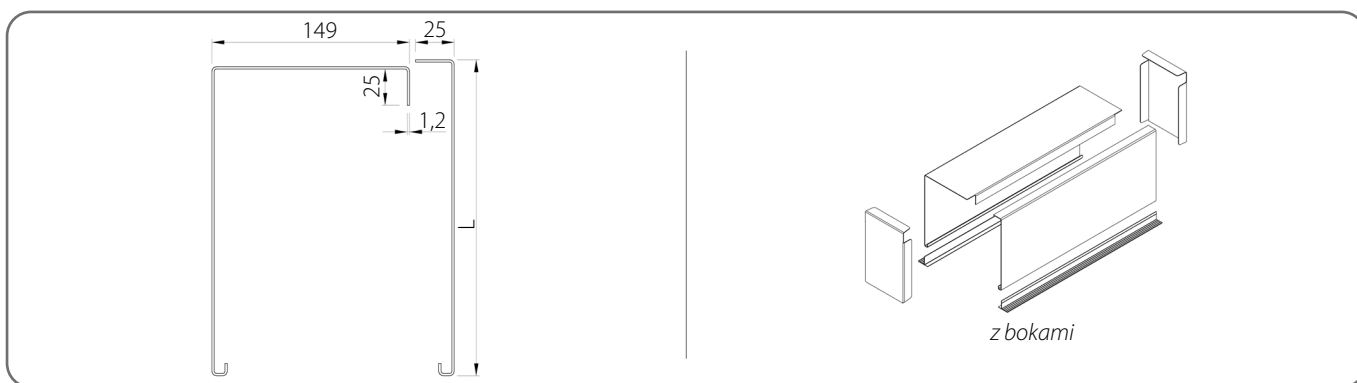
7.2. Blachy osłonowe

 Istnieje możliwość konfiguracji żaluzji bez zastosowania blach osłonowych.

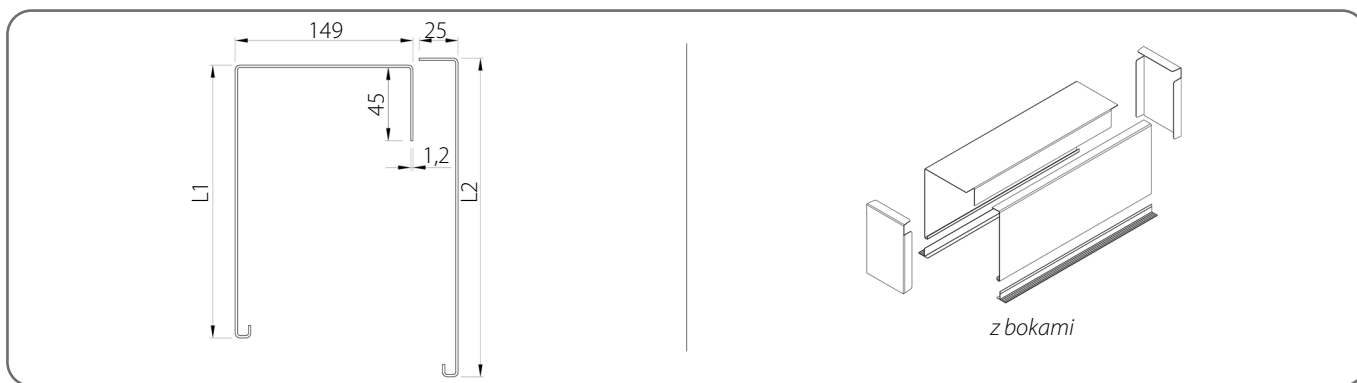
 Szerokość maksymalna dla pojedynczego elementu - 4 m. Istnieje możliwość łączenia skrzynek.

x	Kolor	x	Kolor	x	Kolor	x	Kolor
00	nielakierowany	21	czarny szary	34	kwarcowy szary	80B	szary grafitowy
01	srebrny	22B	ultra biały	37B	szare aluminium	82	biel alpejska
03B	szary	23B	szary antracyt	45	beż satyna	IK	inny kolor
09	brązowy	29	jasny beż	73B	mysi szary		
16B	kość słoniowa	31B	jasny szary	74B	miedziany brąz		
20B	czarny	33	szary bazaltowy	75B	szary metaliczny		

Blacha osłonowa TYP 6



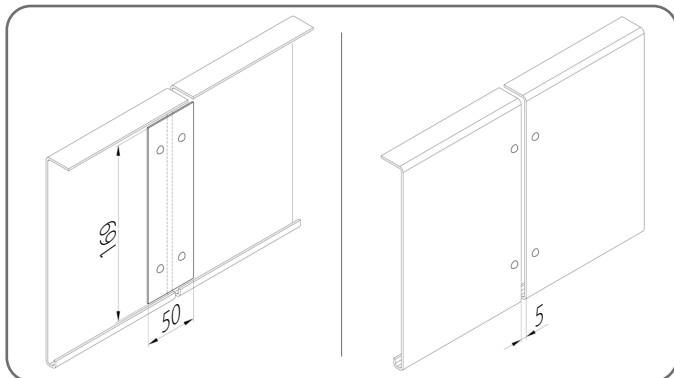
Blacha osłonowa TYP 6/A



	L [mm]	L1 [mm]	L2 [mm]
1.	200	180	200
3.	250	230	250
5.	300	280	300
7.	340	320	340
9.	390	370	390
12.	440	420	440

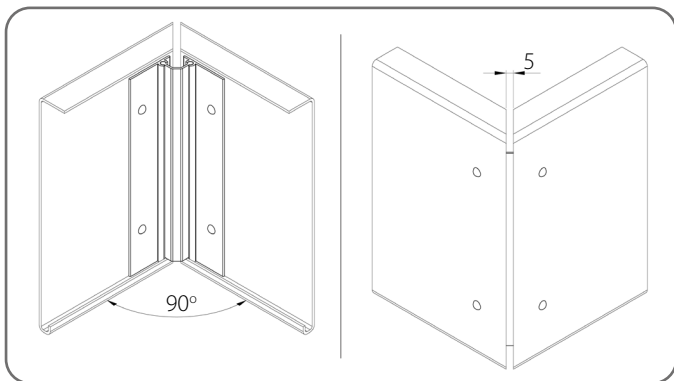
7.2.1. Łączenie blach osłonowych

Łączenie szeregowe



Liczba łączników LPS/150 [szt.]		
Wysokość blachy [mm]	Typ blachy osłonowej	
	TYP 6, TYP 6/A	
1. 200 - 300	2	
2. 340 - 440	4	

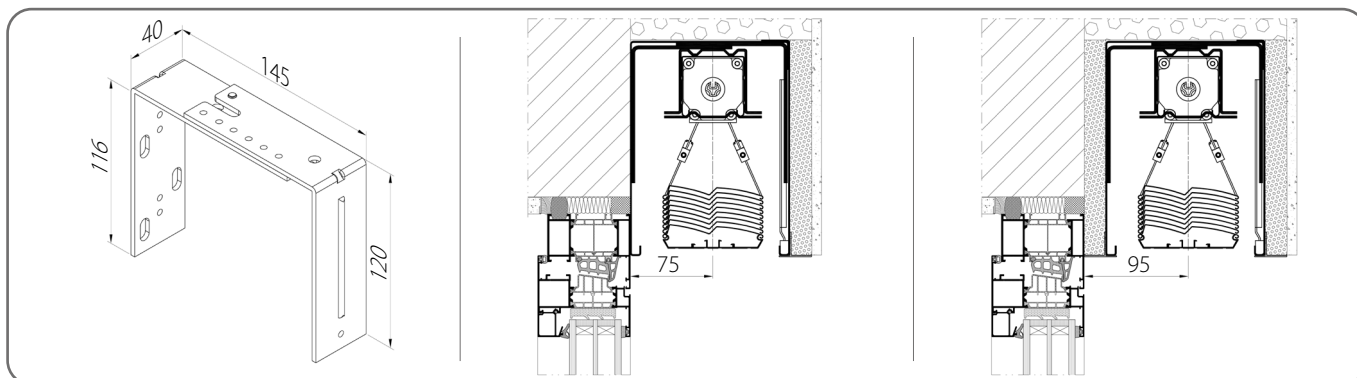
Łączenie narożne



Liczba łączników LRS [kpl.]		
Kod katalogowy	Wysokość blachy [mm]	Typ blachy osłonowej
		TYP 6, TYP 6/A
1. LRS/200	200	1
2. LRS/250	250	1
3. LRS/300	300	1
4. LRS/340	340	1
5. LRS/390	390	1
6. LRS/440	440	1

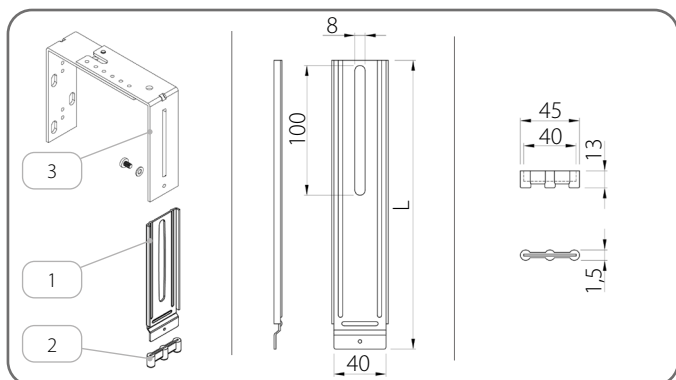
7.3. Uchwyty górne

USG/R/2A



Liczba uchwytów [szt.]						
Typ blachy osłonowej	Szerokość żaluzji [mm]					
	600 - 1600	1601 - 2400	2401 - 3200	3201 - 4000	4001 - 4500	4501 - 5000
TYP 6, TYP 6/A	2	3	4	5	6	7

7.4. Uchwyt pomocniczy

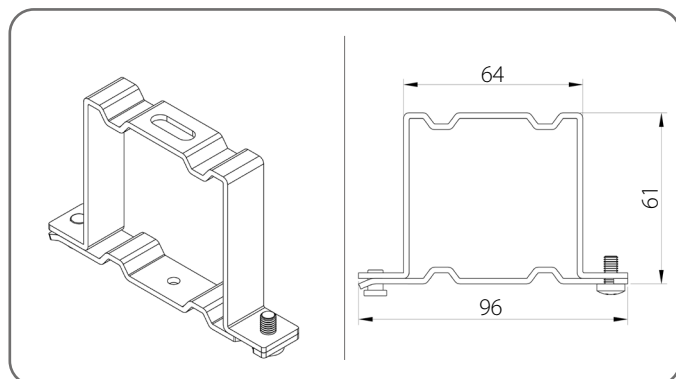


Uchwyt pomocniczy			
	Kod katalogowy	L [mm]	Wysokość skrzynki [mm]
1.	UPS/140	143	200
2.	UPS/220	223	250
3.	UPS/220	223	300
4.	UPS/300	303	340
5.	UPS/300	303	390
6.	UPS/380	383	440

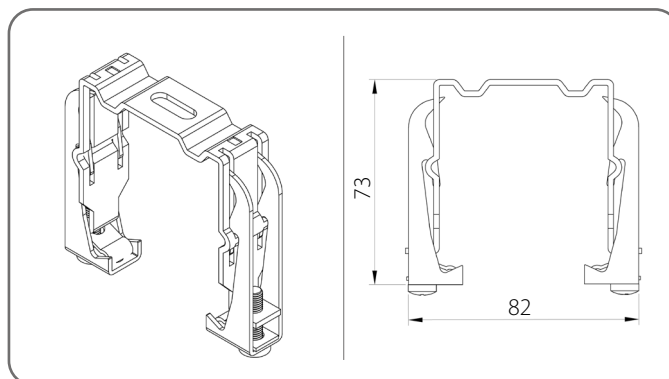
Nazwa elementu	
1.	Uchwyt pomocniczy
2.	Nakładka wyciszająca
3.	Uchwyt górny

7.5. Uchwyt szyny górnej

Uchwyt szyny standardowy - US/A



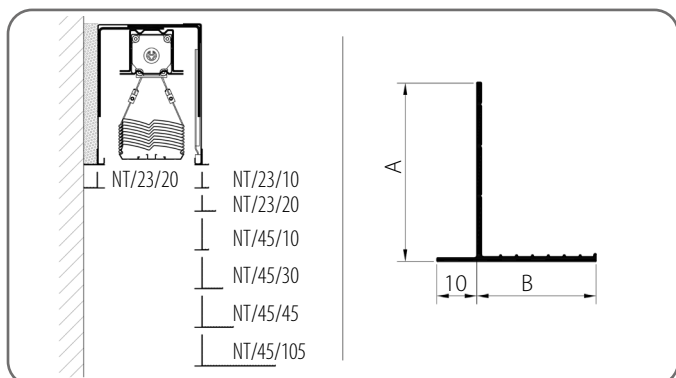
Uchwyt szyny sprężysty - US/B



Ilość uchwytów szyny górnej

Szerokość żaluzji [mm]	600 - 1600	1601 - 2400	2401 - 3200	3201 - 4000	4001 - 4500	4501 - 5000
Ilość	2	3	4	5	6	7

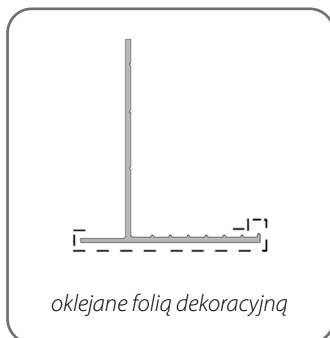
7.6. Wspornik



Wspornik			
	Kod katalogowy	A [mm]	B [mm]
1.	NT/23/10/x	23	10
2.	NT/23/20/x	23	20
3.	NT/45/10/x	45	10
4.	NT/45/30/x	45	30
5.	NT/45/45/x	45	45
6.	NT/45/105/x	45	105

INFORMATOR TECHNICZNO-KATALOGOWY ŻALUZJI LISTEWKOWYCH ZEWNĘTRZNYCH (FASADOWYCH) W SYSTEMIE SZF SKYFLOW

Z 90 / 7. ŻALUZJA PODTYNKOWA BOX/COMPACT



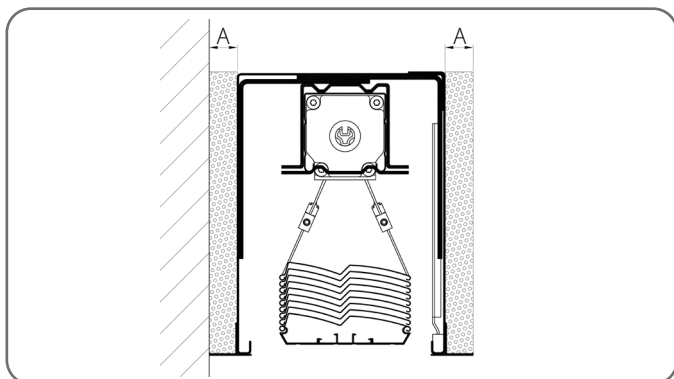
x	Kolor	x	Kolor	x	Kolor
AND	anodowany	23	szary antracyt	52R	winchester
00	nielakierowany	23B	szary antracyt	53R	dąb ciemny
01	srebrny	26R	mahoń	73B	mysi szary
02	biały	28R	orzech	74B	miedziany brąz
03B	szary	29	jasny beż	75B	szary metaliczny
08	ciemnobrązowy	30R	złoty dąb	80B	szary grafitowy
09	brązowy	31B	jasny szary	82	biel alpejska
16B	kość słoniowa	33	szary bazaltowy	280R	orzech
20B	czarny	34	kwarcowy szary	300R	złoty dąb
21	czarny szary	37B	szare aluminium	IK	inny kolor
22B	ultra biały	45	beż satyna		

R - Oklejane folią dekoracyjną

	AND	00	01	02	03B	08	09	16B	20B	21	22B	23	23B	26R	28R	29	30R	31B	33	34	37B	45	52R	53R	73B	74B	75B	80B	82	280R	300R	
NT/23/10/x	x	x	x	x	x	x		x	x		x	x	x	x	x	x	x	x	x	x	x	x	x	x	x	x	x	x	x	x	x	x
NT/23/20/x	x	x	x	x	x	x	x	x	x	x	x	x	x	x		x	x	x	x	x	x	x	x	x	x	x	x	x	x			
NT/45/10/x	x	x	x	x	x	x		x	x		x	x	x	x	x	x	x	x	x	x	x	x	x	x	x	x	x	x	x	x	x	x
NT/45/30/x	x	x	x	x	x	x		x	x		x	x	x		x		x	x	x	x	x	x			x	x	x	x				
NT/45/45/x	x	x	x	x	x	x		x	x		x	x	x		x		x	x	x	x	x	x			x	x	x	x				
NT/45/105/x	x	x	x	x	x	x		x	x		x	x	x		x		x	x	x	x	x	x			x	x	x	x				

R - Oklejane folią dekoracyjną

7.7. Nośnik tynku



Nośnik tynku		
	Kod katalogowy	A [mm]
1.	NT/XPS/8	8
2.	NT/XPS/10	10
3.	NT/XPS/16	16
4.	NT/XPS/20	20
5.	NT/XPS/22	22
6.	NT/XPS/30	30

7.8. Informacje pozostałe

Wysokość żaluzji [mm]	Szerokość lameli [mm]						
	1400	2400	3400	4400	5000	-	-
600 - 2500	1400	2400	3400	4400	5000	-	-
2501 - 3000	1300	2200	3100	4000	4900	5000	-
3001 - 4500	1200	2000	2800	3600	4400	5000	-
4501 - 5000	1100	1800	2500	3200	3900	4600	5000
Ilość mechanizmów paska	2	3	4	5	6	7	8

Uchwyt prowadnicy					
Wysokość żaluzji [mm]	600 - 1600	1601 - 2600	2601 - 3600	3601 - 4600	4601 - 5000
Liczba uchwytów [dla 1 szt. prowadnicy]	2	3	4	5	6

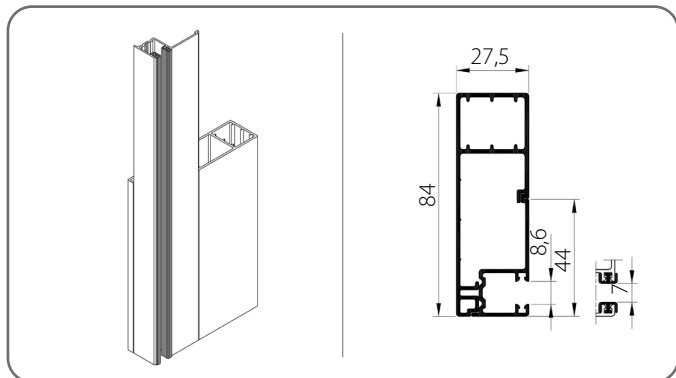
INFORMATOR TECHNICZNO-KATALOGOWY
ŻALUZJI LISTEWKOWYCH ZEWNĘTRZNYCH (FASADOWYCH) W SYSTEMIE SZF SkyFlow

Z 90 / 7. ŻALUZJA PODTYNKOWA BOX/COMPACT

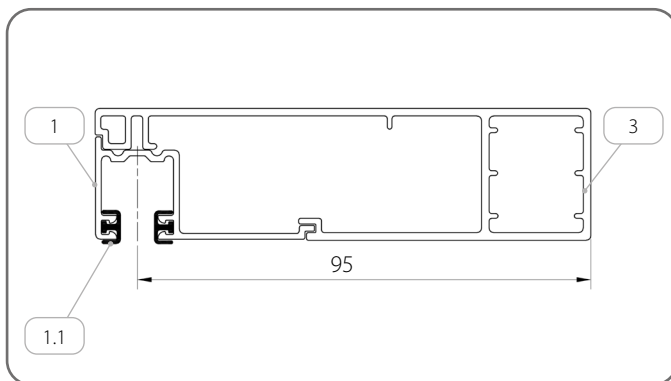
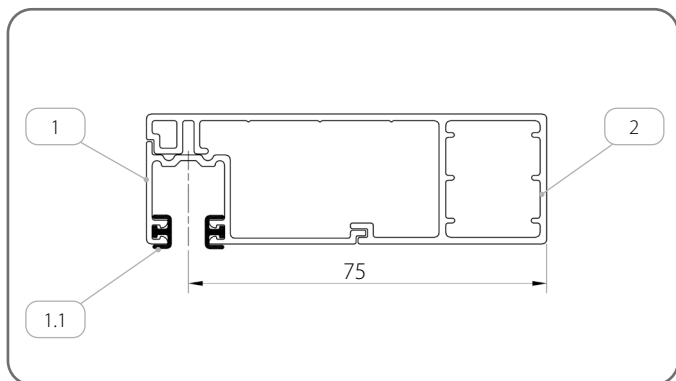
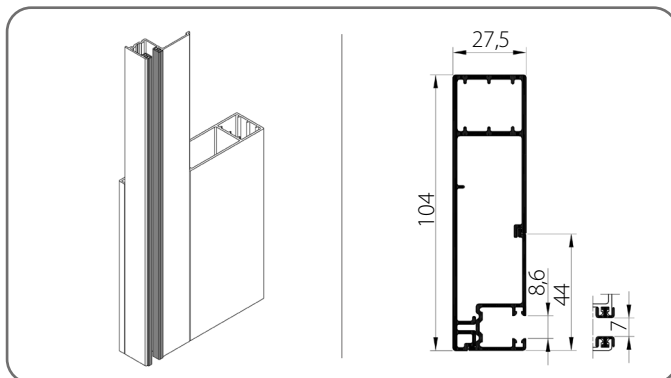
7.9. Prowadnice

7.9.1. Prowadnice - Grupa I

PBX/T1/84/x



PBX/T1/104/x

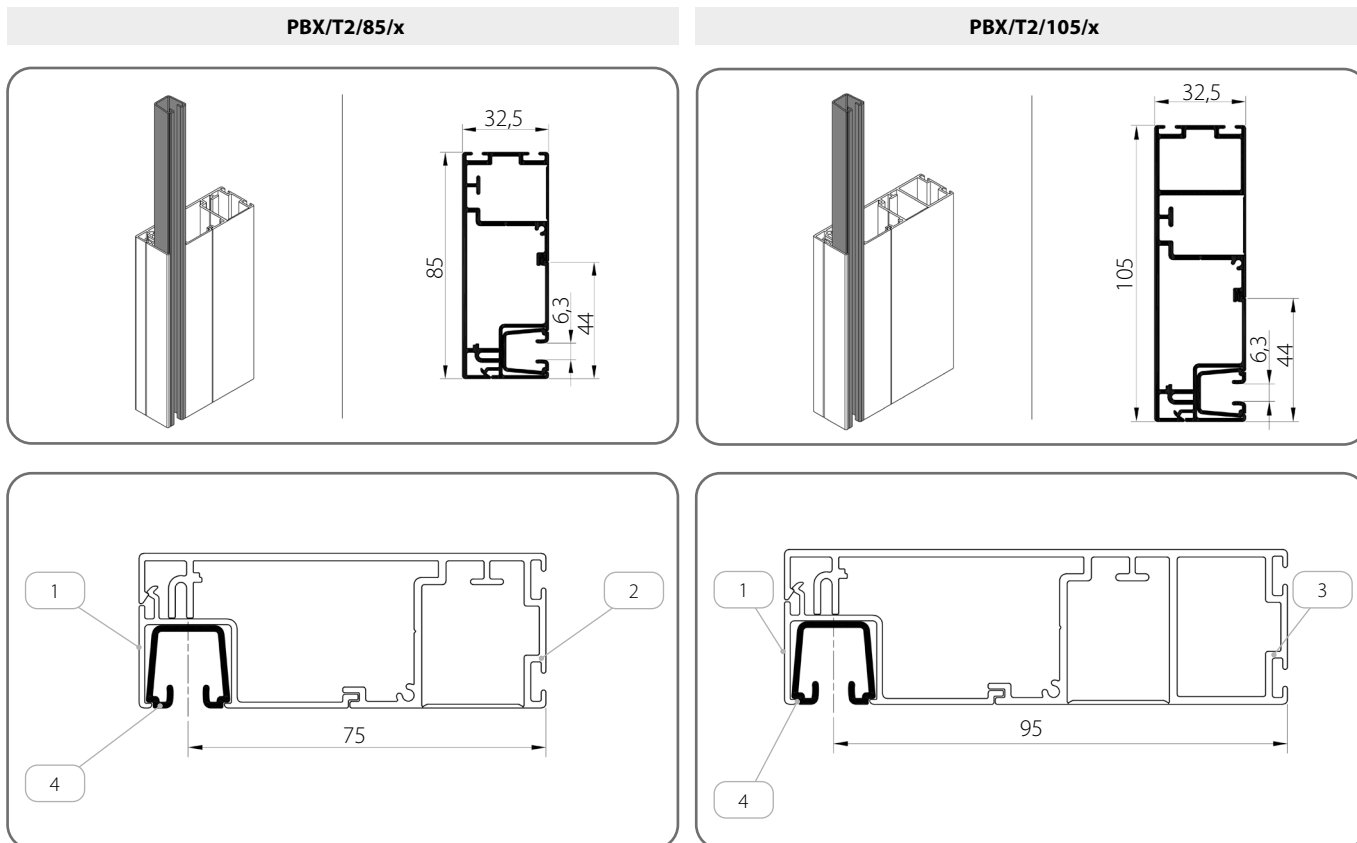


	Nazwa elementu	Kolor	Kod katalogowy
1.	Prowadnica prosta	x	PPF/x
1.1.	Uszczelka wytłumiająca	20 - czarny	-
2.	Adapter prowadnicy	x	APPF/x
3.	Adapter prowadnicy	x	APPF/104/x

x	Kolor	x	Kolor	x	Kolor	x	Kolor
00	nielakierowany	21	czarny szary	34	kwarcowy szary	80B	szary grafitowy
01	srebrny	22B	ultra biały	37B	szare aluminium	82	biel alpejska
03B	szary	23B	szary antracyt	45	beż satyna	IK	inny kolor
09	brązowy	29	jasny beż	73B	mysi szary		
16B	kość słoniowa	31B	jasny szary	74B	miedziany brąz		
20B	czarny	33	szary bazaltowy	75B	szary metaliczny		

INFORMATOR TECHNICZNO-KATALOGOWY ŻALUZJI LISTEWKOWYCH ZEWNĘTRZNYCH (FASADOWYCH) W SYSTEMIE SZF SkyFlow

Z 90 / 7. ŻALUZJA PODTYNKOWA BOX/COMPACT

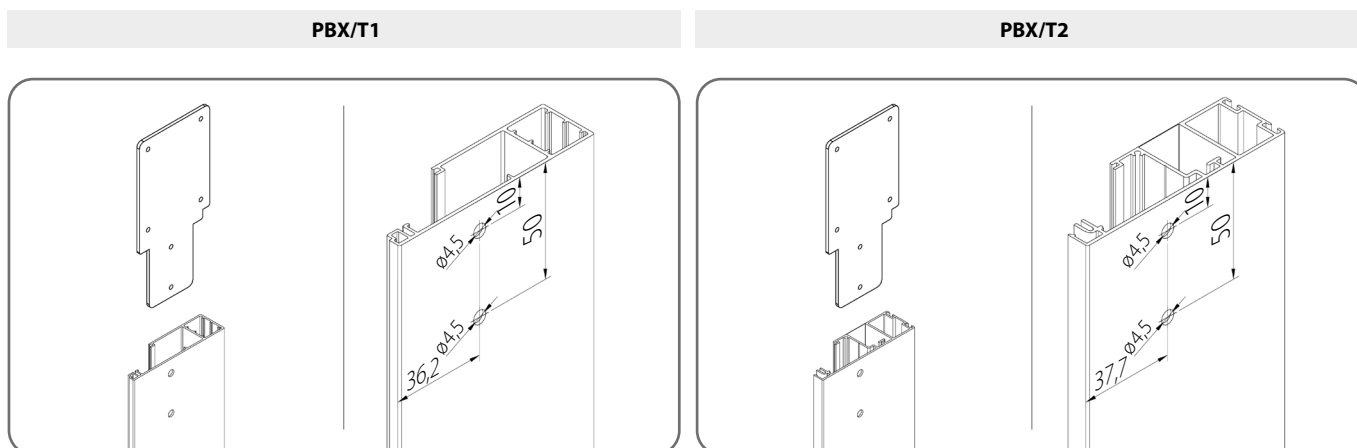


	Nazwa elementu	Kolor	Kod katalogowy
1.	Prowadnica prosta	x	PWUFx
2.	Adapter prowadnicy	x	APWUF/85/x
3.	Adapter prowadnicy	x	APWUF/105/x
4.	Wkładka do prowadnicy	20 - czarny	WUF

x	Kolor	x	Kolor	x	Kolor	x	Kolor
00	nielakierowany	21	czarny szary	34	kwarcowy szary	80B	szary grafitowy
01	srebrny	22B	ultra biały	37B	szare aluminium	82	biel alpejska
03B	szary	23B	szary antracyt	45	beż satyna	IK	inny kolor
09	brązowy	29	jasny beż	73B	mysi szary		
16B	kość słoniowa	31B	jasny szary	74B	miedziany brąz		
20B	czarny	33	szary bazaltowy	75B	szary metaliczny		

7.9.1.1. Wiercenie prowadnic

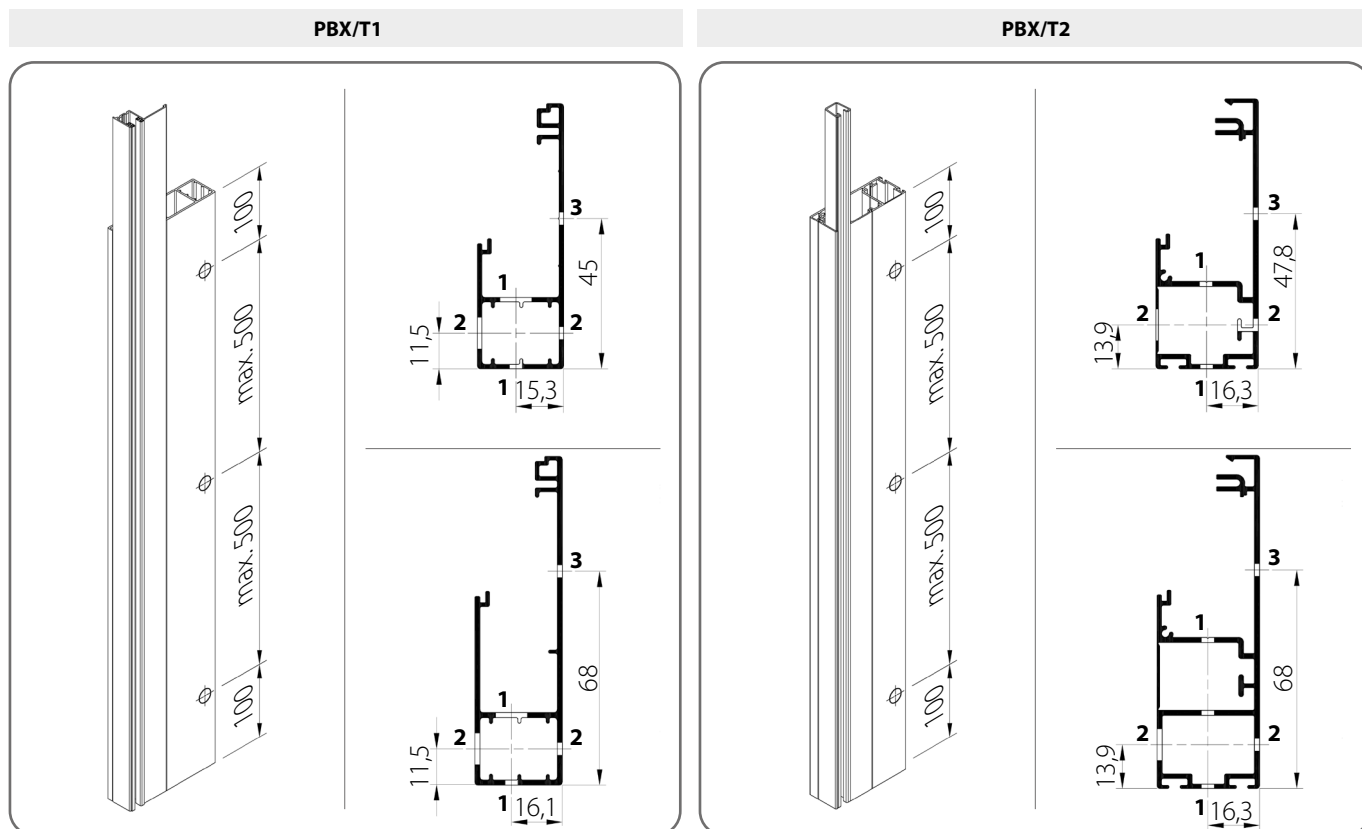
Prowadnice posiadają przygotowane otwory pod przymocowanie stopki prowadnicy boczku.



INFORMATOR TECHNICZNO-KATALOGOWY ŻALUZJI LISTEWKOWYCH ZEWNĘTRZNYCH (FASADOWYCH) W SYSTEMIE SZF SkyFlow

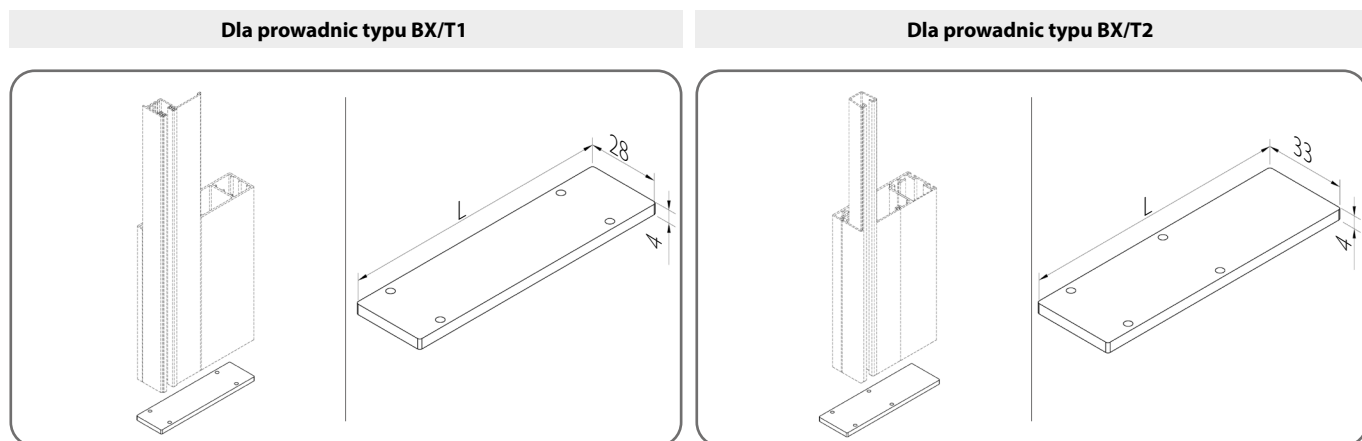
Z 90 / 7. ŻALUZJA PODTYNKOWA BOX/COMPACT

 Istnieje możliwość zamówienia prowadnicy z wykonanymi otworami montażowymi zgodnie ze schematem.



7.9.1.2. Zatyczka prowadnicy

Zatyczka wykonana z aluminium.



	Kod katalogowy	L [mm]
1.	ZAPBX/T1/84/x	85
2.	ZAPBX/T1/104/x	105

	Kod katalogowy	L [mm]
1.	ZAPBX/T2/85/x	86
2.	ZAPBX/T2/105/x	106

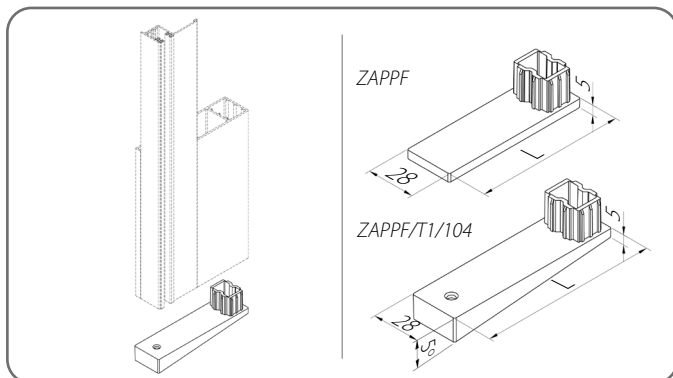
x	Kolor	x	Kolor	x	Kolor	x	Kolor
00	nielakierowany	21	czarny szary	34	kwarcowy szary	80B	szary grafitowy
01	srebrny	22B	ultra biały	37B	szare aluminium	82	biel alpejska
03B	szary	23B	szary antracyt	45	beż satyna	IK	inny kolor
09	brązowy	29	jasny beż	73B	mysi szary		
16B	kość słoniowa	31B	jasny szary	74B	miedziany brąz		
20B	czarny	33	szary bazaltowy	75B	szary metaliczny		

INFORMATOR TECHNICZNO-KATALOGOWY
ŻALUZJI LISTEWKOWYCH ZEWNĘTRZNYCH (FASADOWYCH) W SYSTEMIE SZF SkyFLOW

Z 90 / 7. ŻALUZJA PODTYNKOWA BOX/COMPACT

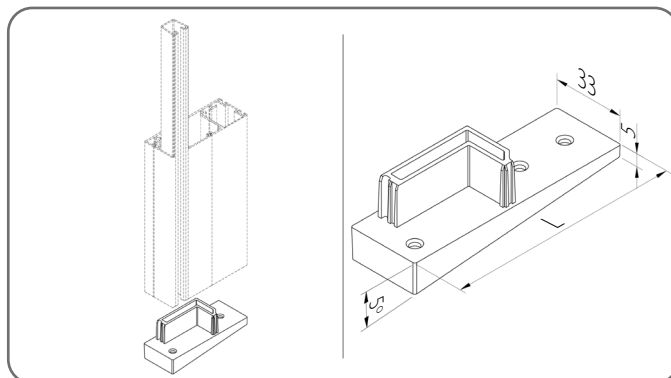
Zatyczka wykonana z PVC

Dla prowadnic typu BX/T1



	Kod katalogowy	L [mm]
1.	ZAPPF/x	85
2.	ZAPPF/T1/104/x	105

Dla prowadnic typu BX/T2

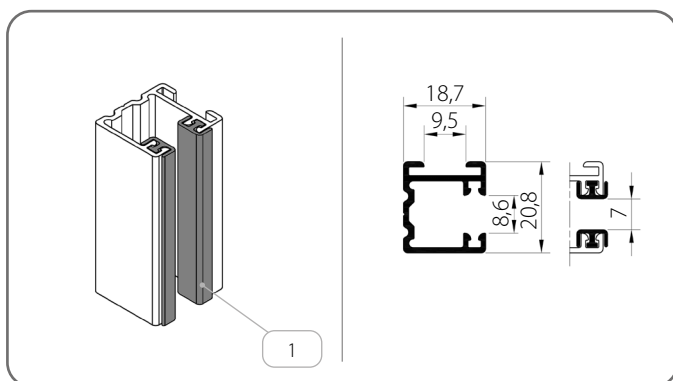


	Kod katalogowy	L [mm]	Prowadnica
1.	ZPBX/T2/x	86	PBX/T2/85
		106	PBX/T2/105

x	Kolor	x	Kolor	x	Kolor	x	Kolor
01	srebrny	20B	czarny	31B	jasny szary	74B	miedziany brąz
03B	szary	21	czarny szary	34	kwarcowy szary	75B	szary metaliczny
09	brązowy	22B	ultra biały	37B	szare aluminium		
16B	kość słoniowa	23B	szary antracyt	73B	mysi szary		

7.9.2. Prowadnice - Grupa II

PP SZF/2/x



	Nazwa elementu	Kolor
1.	Uszczelka wytłumiająca	20 - czarny

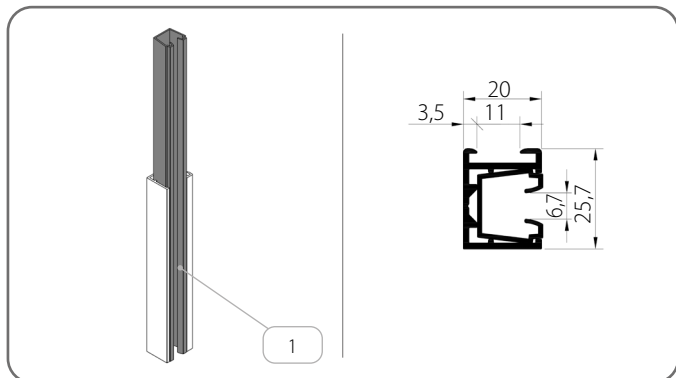
x	Kolor	x	Kolor	x	Kolor	x	Kolor
00	nielakierowany	21	czarny szary	34	kwarcowy szary	80B	szary grafitowy
01	srebrny	22B	ultra biały	37B	szare aluminium	82	biel alpejska
03B	szary	23B	szary antracyt	45	beż satyna	IK	inny kolor
09	brązowy	29	jasny beż	73B	mysi szary		
16B	kość słoniowa	31B	jasny szary	74B	miedziany brąz		
20B	czarny	33	szary bazaltowy	75B	szary metaliczny		

INFORMATOR TECHNICZNO-KATALOGOWY
ŻALUZJI LISTEWKOWYCH ZEWNĘTRZNYCH (FASADOWYCH) W SYSTEMIE SZF SkyFlow

Z 90 / 7. ŻALUZJA PODTYNKOWA BOX/COMPACT

7.9.3. Prowadnice - Grupa III

PP SZF/WUF_S/2/x

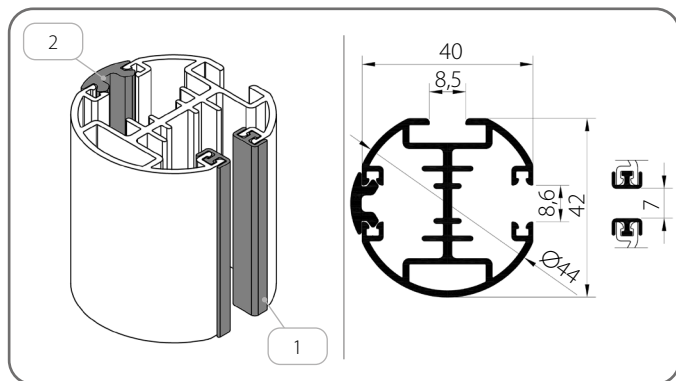


	Nazwa elementu	Kolor
1.	Wkładka do prowadnicy	03 - szary 20 - czarny

x	Kolor	x	Kolor	x	Kolor	x	Kolor
00	nielakierowany	21	czarny szary	34	kwarcowy szary	80B	szary grafitowy
01	srebrny	22B	ultra biały	37B	szare aluminium	82	biel alpejska
03B	szary	23B	szary antracyt	45	beż satyna	IK	inny kolor
09	brązowy	29	jasny beż	73B	mysi szary		
16B	kość słoniowa	31B	jasny szary	74B	miedziany brąz		
20B	czarny	33	szary bazaltowy	75B	szary metaliczny		

7.9.4. Prowadnice - Grupa IV

PPDO SZF/1/x



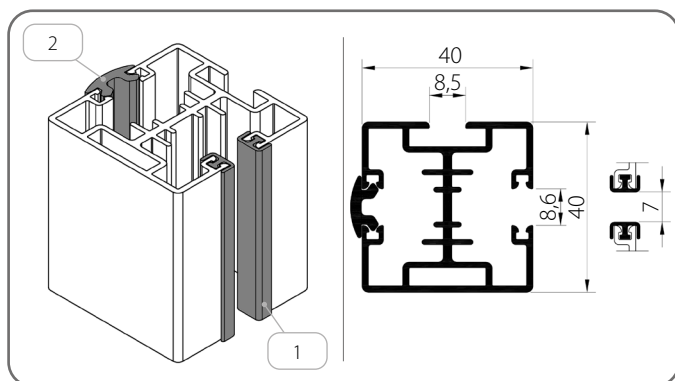
	Nazwa elementu	Kolor
1.	Uszczelka wytłumiająca	20 - czarny
2.	Uszczelka maskująca	03 - szary 20 - czarny

x	Kolor	x	Kolor	x	Kolor	x	Kolor
00	nielakierowany	21	czarny szary	34	kwarcowy szary	80B	szary grafitowy
01	srebrny	22B	ultra biały	37B	szare aluminium	82	biel alpejska
03B	szary	23B	szary antracyt	45	beż satyna	IK	inny kolor
09	brązowy	29	jasny beż	73B	mysi szary		
16B	kość słoniowa	31B	jasny szary	74B	miedziany brąz		
20B	czarny	33	szary bazaltowy	75B	szary metaliczny		

**INFORMATOR TECHNICZNO-KATALOGOWY
ŻALUZJI LISTEWKOWYCH ZEWNĘTRZNYCH (FASADOWYCH) W SYSTEMIE SZF SkyFlow**

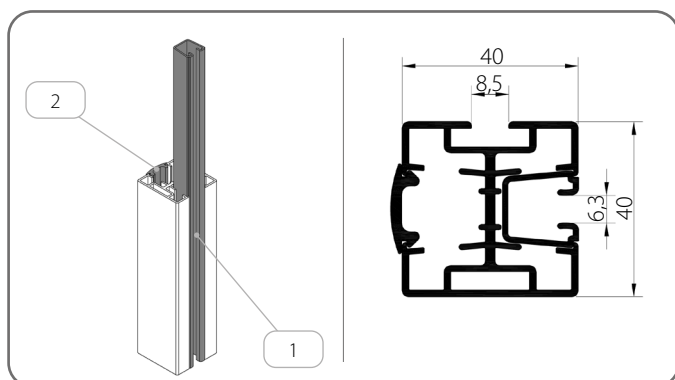
Z 90 / 7. ŻALUZJA PODTYNKOWA BOX/COMPACT

PPD SZF/2/x



	Nazwa elementu	Kolor
1.	Uszczelka wytłumiająca	20 - czarny
2.	Uszczelka maskująca	03 - szary 20 - czarny

PPD SZF/WUF/2/x



	Nazwa elementu	Kolor
1.	Wkładka do prowadnicy	20 - czarny
2.	Uszczelka maskująca	03 - szary 20 - czarny

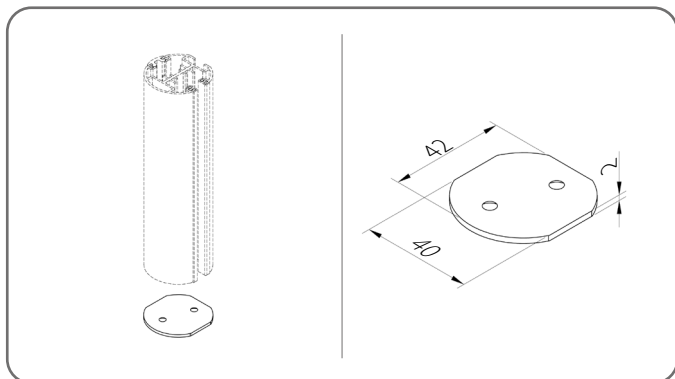
x	Kolor	x	Kolor	x	Kolor	x	Kolor
00	nielakierowany	21	czarny szary	34	kwarcowy szary	80B	szary grafitowy
01	srebrny	22B	ultra biały	37B	szare aluminium	82	biel alpejska
03B	szary	23B	szary antracyt	45	beż satyna	IK	inny kolor
09	brązowy	29	jasny beż	73B	mysi szary		
16B	kość słoniowa	31B	jasny szary	74B	miedziany brąz		
20B	czarny	33	szary bazaltowy	75B	szary metaliczny		

INFORMATOR TECHNICZNO-KATALOGOWY
ŻALUZJI LISTEWKOWYCH ZEWNĘTRZNYCH (FASADOWYCH) W SYSTEMIE SZF SkyFlow

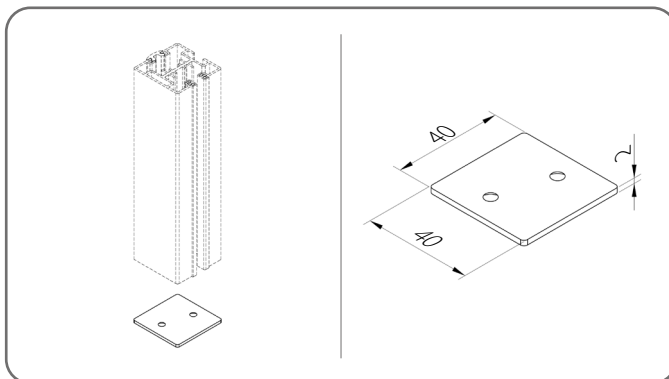
Z 90 / 7. ŻALUZJA PODTYNKOWA BOX/COMPACT

7.9.4.1. Zatyczka prowadnicy

ZPPDO SZF/1



ZPPD SZF/2

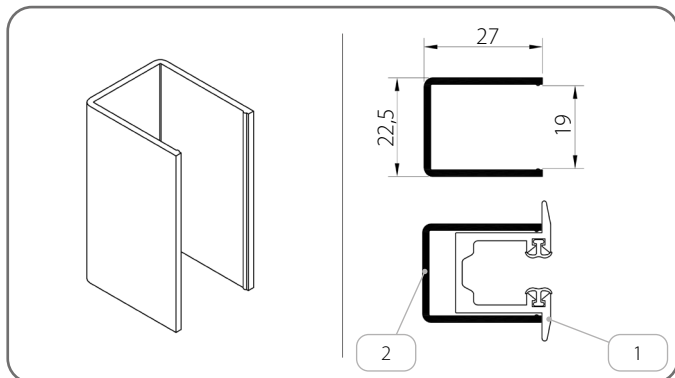


x	Kolor	x	Kolor	x	Kolor	x	Kolor
00	nielakierowany	21	czarny szary	34	kwarcowy szary	80B	szary grafitowy
01	srebrny	22B	ultra biały	37B	szare aluminium	82	biel alpejska
03B	szary	23B	szary antracyt	45	beż satyna	IK	inny kolor
09	brązowy	29	jasny beż	73B	mysi szary		
16B	kość słoniowa	31B	jasny szary	74B	miedziany brąz		
20B	czarny	33	szary bazaltowy	75B	szary metaliczny		

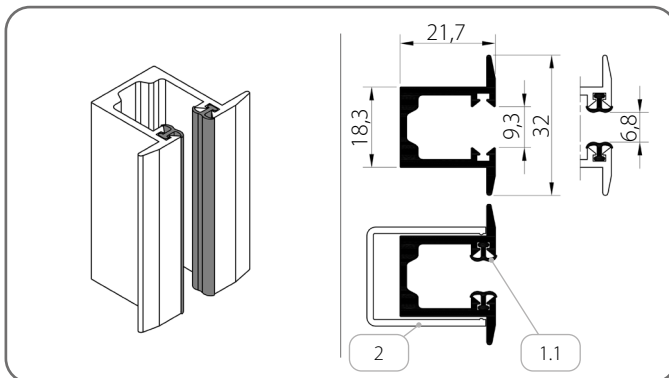
Zatyczka wykonana z aluminium.

7.9.5. Prowadnice - Grupa V

K/PU/P/T1 SZF



PU/P/T1 SZF/x

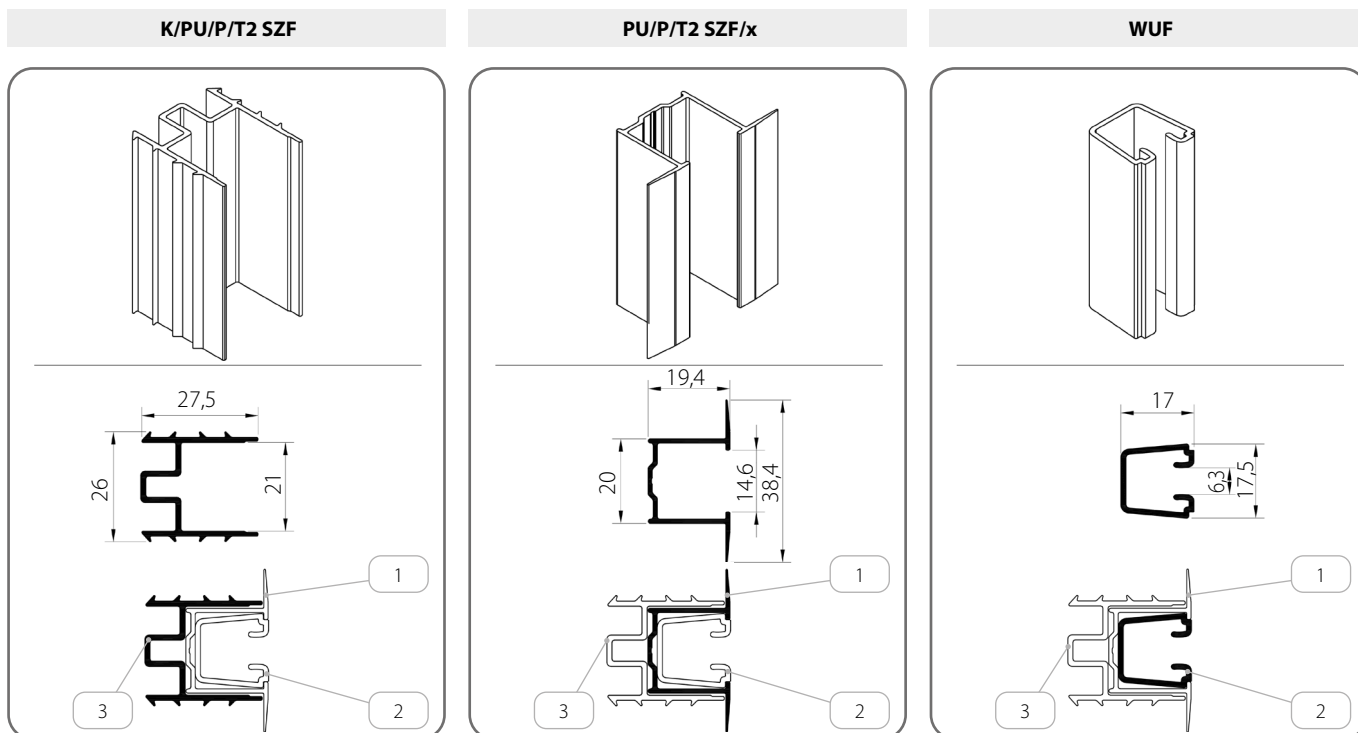


	Nazwa elementu	Kolor	Kod katalogowy
1.	Prowadnica uproszczona podtynkowa	x	PU/P/T1 SZF/x
1.1.	Uszczelka wytłumiająca	20 - czarny	-
2.	Kieszień prowadnicy uproszczonej podtynkowej	-	K/PU/P/T1 SZF

x	Kolor	x	Kolor	x	Kolor	x	Kolor
00	nielakierowany	21	czarny szary	34	kwarcowy szary	80B	szary grafitowy
01	srebrny	22B	ultra biały	37B	szare aluminium	82	biel alpejska
03B	szary	23B	szary antracyt	45	beż satyna	IK	inny kolor
09	brązowy	29	jasny beż	73B	mysi szary		
16B	kość słoniowa	31B	jasny szary	74B	miedziany brąz		
20B	czarny	33	szary bazaltowy	75B	szary metaliczny		

**INFORMATOR TECHNICZNO-KATALOGOWY
ŻALUZJI LISTEWKOWYCH ZEWNĘTRZNYCH (FASADOWYCH) W SYSTEMIE SZF SkyFLOW**

Z 90 / 7. ŻALUZJA PODTYNKOWA BOX/COMPACT

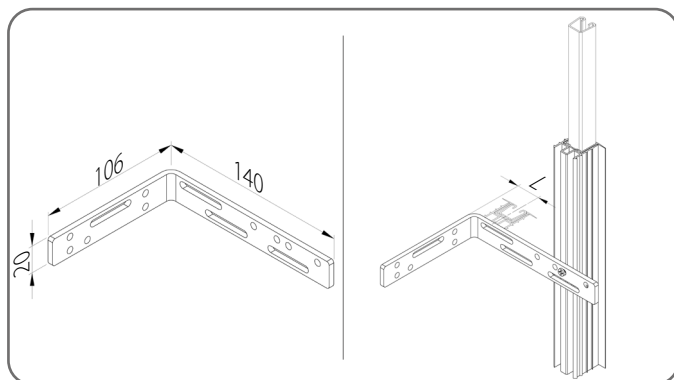


	Nazwa elementu	Kolor	Kod katalogowy
1.	Prowadnica uproszczona podtynkowa	x	PU/P/T2 SZF/x
2.	Wkładka do prowadnicy	20 - czarny	WUF
3.	Kieszka prowadnicy uproszczonej podtynkowej	-	K/PU/P/T2 SZF

x	Kolor	x	Kolor	x	Kolor	x	Kolor
00	nielakierowany	21	czarny szary	34	kwarcowy szary	80B	szary grafitowy
01	srebrny	22B	ultra biały	37B	szare aluminium	82	biel alpejska
03B	szary	23B	szary antracyt	45	beż satyna	IK	inny kolor
09	brązowy	29	jasny beż	73B	mysi szary		
16B	kość słoniowa	31B	jasny szary	74B	miedziany brąz		
20B	czarny	33	szary bazaltowy	75B	szary metaliczny		

7.9.5.1. Kątownik montażowy

KMK/140x100



	Kod katalogowy	L [mm]
1.	KMK/140x100	15 - 130

	Wysokość żaluzji [mm]	Liczba kątowników [dla 1 szt. prowadnicy]
1.	600 - 1600	2
2.	1601 - 2600	3
3.	2601 - 3600	4
4.	3601 - 4400	5

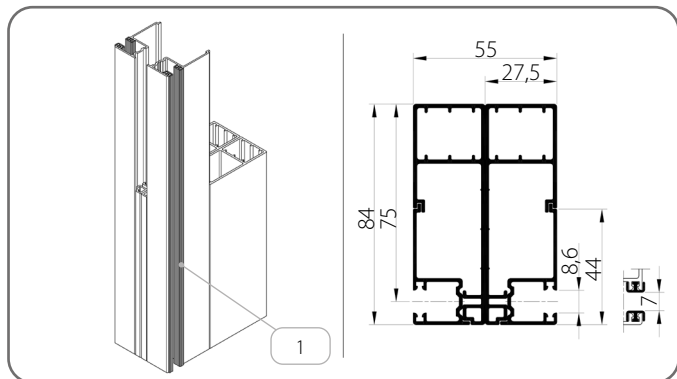
INFORMATOR TECHNICZNO-KATALOGOWY
ŻALUZJI LISTEWKOWYCH ZEWNĘTRZNYCH (FASADOWYCH) W SYSTEMIE SZF SkyFlow

Z 90 / 7. ŻALUZJA PODTYNKOWA BOX/COMPACT

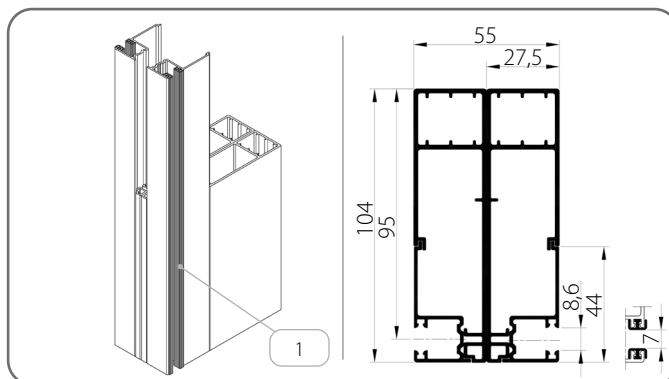
7.10. Prowadnice podziałowe

7.10.1. Prowadnice - Grupa I

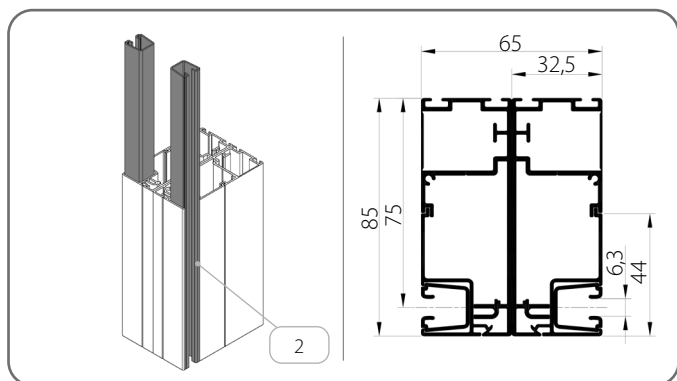
PBX/T1/84/x + PBX/T1/84/x



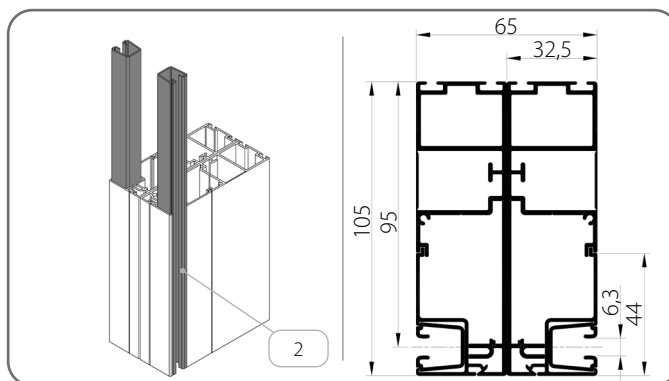
PBX/T1/104/x + PBX/T1/104/x



PBX/T2/85/x + PBX/T2/85/x



PBX/T2/105/x + PBX/T2/105/x



	Nazwa elementu	Kolor
1.	Uszczelka wyluminiująca	20 - czarny
2.	Wkładka do prowadnicy	20 - czarny

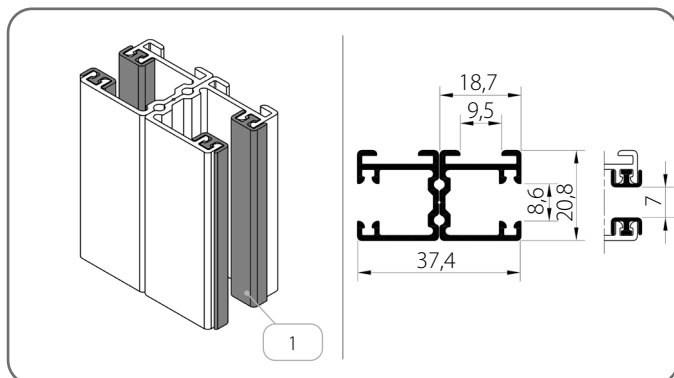
x	Kolor	x	Kolor	x	Kolor	x	Kolor
00	nielakierowany	21	czarny szary	34	kwarcowy szary	80B	szary grafitowy
01	srebrny	22B	ultra biały	37B	szare aluminium	82	biel alpejska
03B	szary	23B	szary antracyt	45	beż satyna	IK	inny kolor
09	brązowy	29	jasny beż	73B	mysi szary		
16B	kość słoniowa	31B	jasny szary	74B	miedziany brąz		
20B	czarny	33	szary bazaltowy	75B	szary metaliczny		

**INFORMATOR TECHNICZNO-KATALOGOWY
ŻALUZJI LISTEWKOWYCH ZEWNĘTRZNYCH (FASADOWYCH) W SYSTEMIE SZF SkyFLOW**

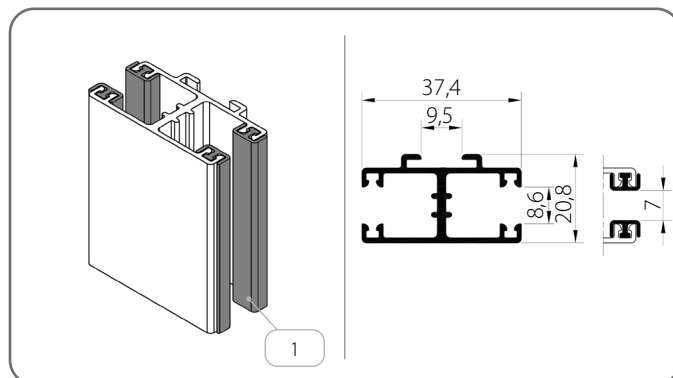
Z 90 / 7. ŻALUZJA PODTYNKOWA BOX/COMPACT

7.10.2. Prowadnice - Grupa II

PP SZF/2/x + PP SZF/2/x



PPD SZF/1/x

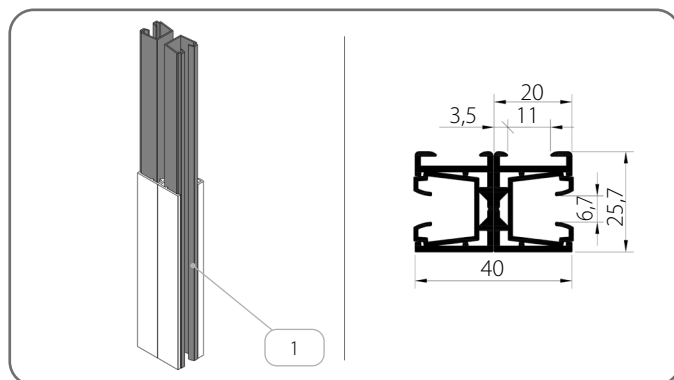


	Nazwa elementu	Kolor
1.	Uszczelka wytłumiająca	20 - czarny

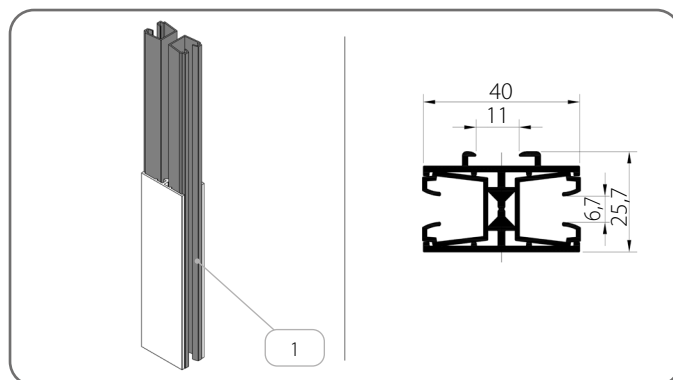
x	Kolor	x	Kolor	x	Kolor	x	Kolor
00	nielakierowany	21	czarny szary	34	kwarcowy szary	80B	szary grafitowy
01	srebrny	22B	ultra biały	37B	szare aluminium	82	biel alpejska
03B	szary	23B	szary antracyt	45	beż satyna	IK	inny kolor
09	brązowy	29	jasny beż	73B	mysi szary		
16B	kość słoniowa	31B	jasny szary	74B	miedziany brąz		
20B	czarny	33	szary bazaltowy	75B	szary metaliczny		

7.10.3. Prowadnice - Grupa III

PP SZF/WUF_S/2/x + PP SZF/WUF_S/2/x



PPD SZF/WUF_S/1/x

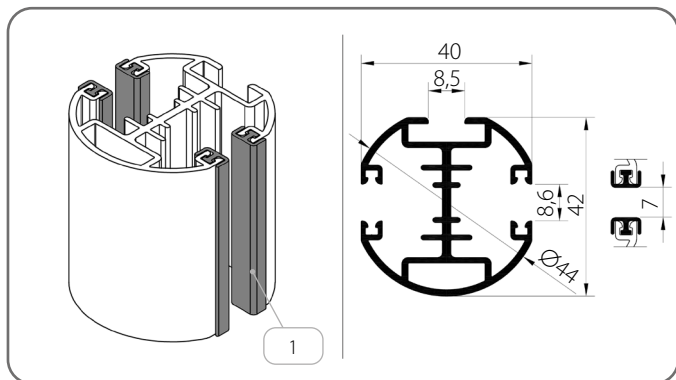


	Nazwa elementu	Kolor
1.	Wkładka do prowadnicy	03 - szary 20 - czarny

x	Kolor	x	Kolor	x	Kolor	x	Kolor
00	nielakierowany	21	czarny szary	34	kwarcowy szary	80B	szary grafitowy
01	srebrny	22B	ultra biały	37B	szare aluminium	82	biel alpejska
03B	szary	23B	szary antracyt	45	beż satyna	IK	inny kolor
09	brązowy	29	jasny beż	73B	mysi szary		
16B	kość słoniowa	31B	jasny szary	74B	miedziany brąz		
20B	czarny	33	szary bazaltowy	75B	szary metaliczny		

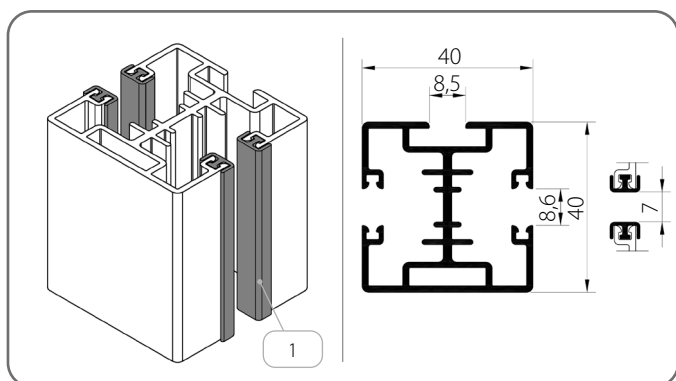
7.10.4. Prowadnice - Grupa IV

PPDO-P SZF/1/x



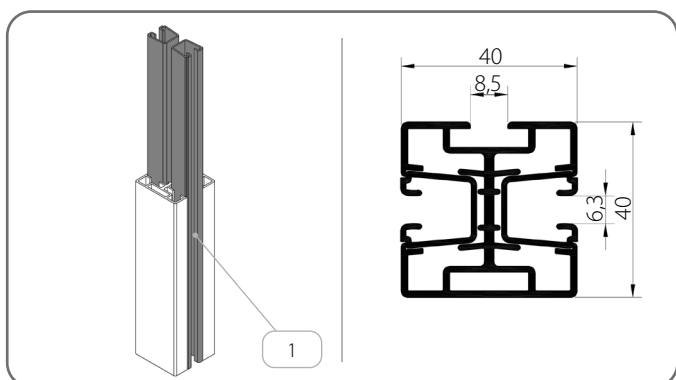
	Nazwa elementu	Kolor
1.	Wkładka do prowadnicy	20 - czarny

PPD-P SZF/2/x



	Nazwa elementu	Kolor
1.	Wkładka do prowadnicy	20 - czarny

PPD-P SZF/WUF/2/x

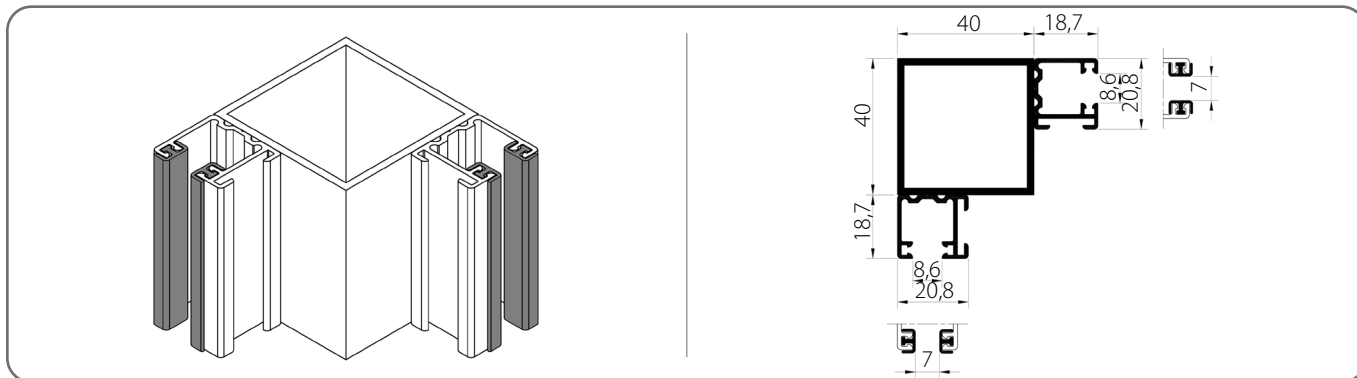


	Nazwa elementu	Kolor
1.	Wkładka do prowadnicy	20 - czarny

x	Kolor	x	Kolor	x	Kolor	x	Kolor
00	nielakierowany	21	czarny szary	34	kwarcowy szary	80B	szary grafitowy
01	srebrny	22B	ultra biały	37B	szare aluminium	82	biel alpejska
03B	szary	23B	szary antracyt	45	beż satyna	IK	inny kolor
09	brązowy	29	jasny beż	73B	mysi szary		
16B	kość słoniowa	31B	jasny szary	74B	miedziany brąz		
20B	czarny	33	szary bazaltowy	75B	szary metaliczny		

7.10.5. Prowadnice narożne

RP/40x40x2/x + PP SZF/2/x

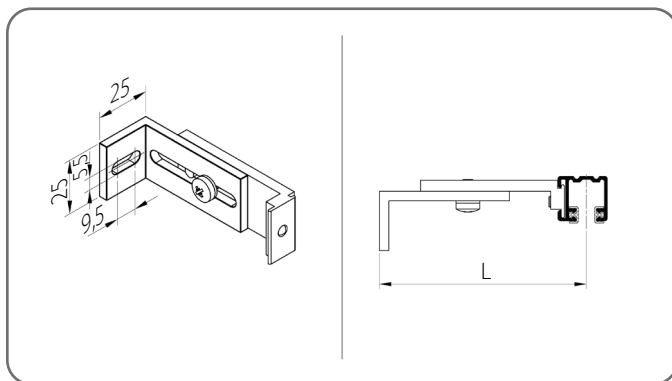


x	Kolor	x	Kolor	x	Kolor	x	Kolor
00	nielakierowany	21	czarny szary	34	kwarcowy szary	80B	szary grafitowy
01	srebrny	22B	ultra biały	37B	szare aluminium	82	biel alpejska
03B	szary	23B	szary antracyt	45	beż satyna	IK	inny kolor
09	brązowy	29	jasny beż	73B	mysi szary		
16B	kość słoniowa	31B	jasny szary	74B	miedziany brąz		
20B	czarny	33	szary bazaltowy	75B	szary metaliczny		

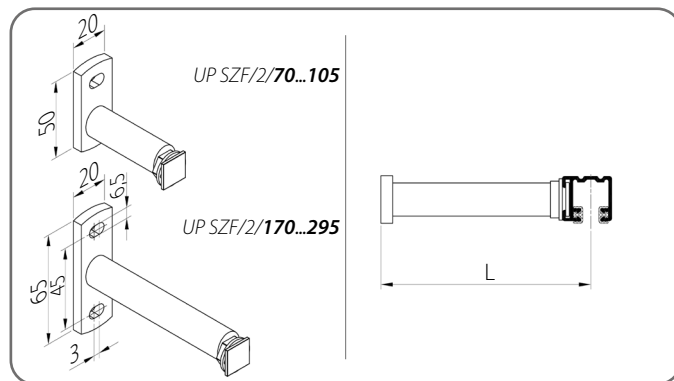
7.11. Uchwyty prowadnicy

7.11.1. Prowadnice - Grupa II

UP SZF/1



UP SZF/2



	Kod katalogowy	L [mm]
1.	UP SZF/1/70/x	50 - 70
2.	UP SZF/1/100/x	71 - 100
3.	UP SZF/1/145/x	101 - 145

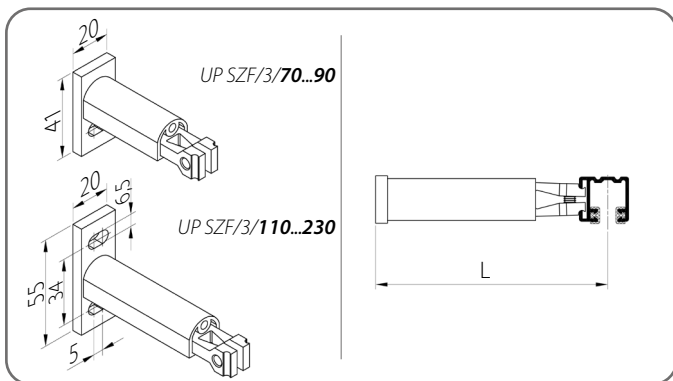
	Kod katalogowy	L [mm]
1.	UP SZF/2/70/x	50 - 70
2.	UP SZF/2/105/x	71 - 105
3.	UP SZF/2/170/x	106 - 170
4.	UP SZF/2/295/x	171 - 295

x	Kolor	x	Kolor	x	Kolor	x	Kolor
00	nielakierowany	21	czarny szary	34	kwarcowy szary	80B	szary grafitowy
01	srebrny	22B	ultra biały	37B	szare aluminium	82	biel alpejska
03B	szary	23B	szary antracyt	45	beż satyna	IK	inny kolor
09	brązowy	29	jasny beż	73B	mysi szary		
16B	kość słoniowa	31B	jasny szary	74B	miedziany brąz		
20B	czarny	33	szary bazaltowy	75B	szary metaliczny		

**INFORMATOR TECHNICZNO-KATALOGOWY
ŻALUZJI LISTEWKOWYCH ZEWNĘTRZNYCH (FASADOWYCH) W SYSTEMIE SZF SkyFlow**

Z 90 / 7. ŻALUZJA PODTYNKOWA BOX/COMPACT

UP SZF/3

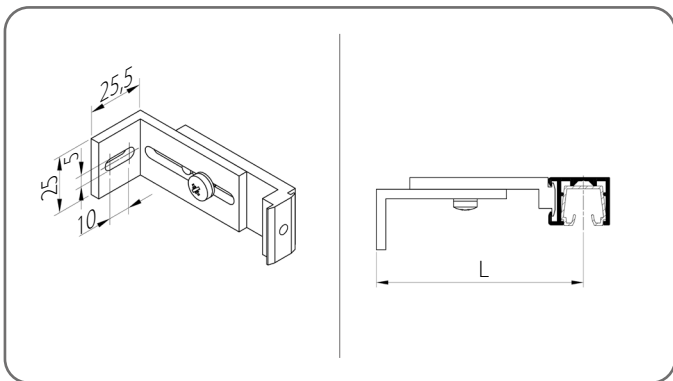


	Kod katalogowy	L [mm]
1.	UP SZF/3/70/x	60 - 70
2.	UP SZF/3/90/x	71 - 90
3.	UP SZF/3/110/x	91 - 110
4.	UP SZF/3/130/x	111 - 130
5.	UP SZF/3/150/x	131 - 150
6.	UP SZF/3/170/x	151 - 170
7.	UP SZF/3/190/x	171 - 190
8.	UP SZF/3/210/x	191 - 210
9.	UP SZF/3/230/x	211 - 230

x	Kolor	x	Kolor	x	Kolor	x	Kolor
00	nielakierowany	21	czarny szary	34	kwarcowy szary	80B	szary grafitowy
01	srebrny	22B	ultra biały	37B	szare aluminium	82	biel alpejska
03B	szary	23B	szary antracyt	45	beż satyna	IK	inny kolor
09	brązowy	29	jasny beż	73B	mysi szary		
16B	kość słoniowa	31B	jasny szary	74B	miedziany brąz		
20B	czarny	33	szary bazaltowy	75B	szary metaliczny		

7.11.2. Prowadnice - Grupa III

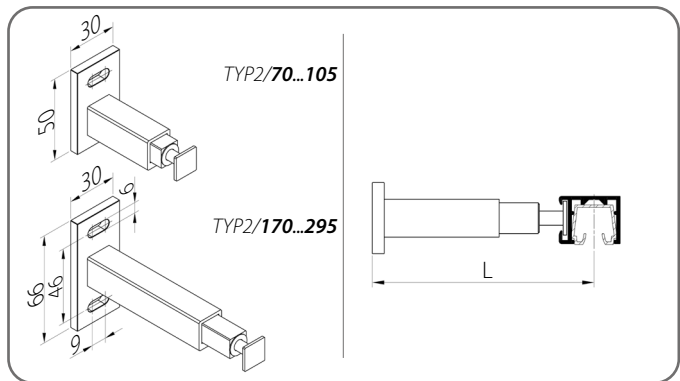
TYP 1



	Kod katalogowy	L [mm]
1.	TYP1/75/x	55 - 75
2.	TYP1/105/x	76 - 105
3.	TYP1/160/x	106 - 160

x	Kolor	x	Kolor
00	nielakierowany	21	czarny szary
01	srebrny	22B	ultra biały
03B	szary	23B	szary antracyt
09	brązowy	29	jasny beż
16B	kość słoniowa	31B	jasny szary
20B	czarny	33	szary bazaltowy

TYP 2



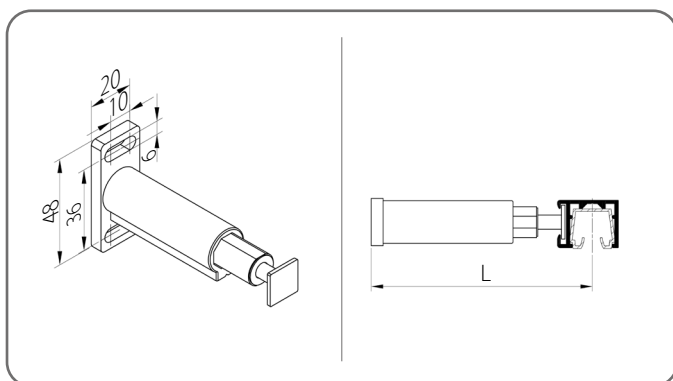
	Kod katalogowy	L [mm]
1.	TYP2/70/x	50 - 70
2.	TYP2/105/x	71 - 105
3.	TYP2/170/x	106 - 170
4.	TYP2/295/x	171 - 295

x	Kolor	x	Kolor
34	kwarcowy szary	80B	szary grafitowy
37B	szare aluminium	82	biel alpejska
45	beż satyna	IK	inny kolor
73B	mysi szary		
74B	miedziany brąz		
75B	szary metaliczny		

**INFORMATOR TECHNICZNO-KATALOGOWY
ŻALUZJI LISTEWKOWYCH ZEWNĘTRZNYCH (FASADOWYCH) W SYSTEMIE SZF SkyFLOW**

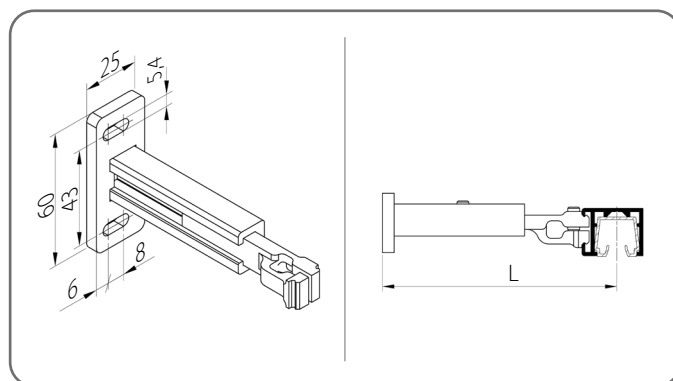
Z 90 / 7. ŻALUZJA PODTYNKOWA BOX/COMPACT

TYP 3



	Kod katalogowy	L [mm]
1.	TYP3/75/x	50 - 75
2.	TYP3/1/120/x	76 - 120

TYP 4

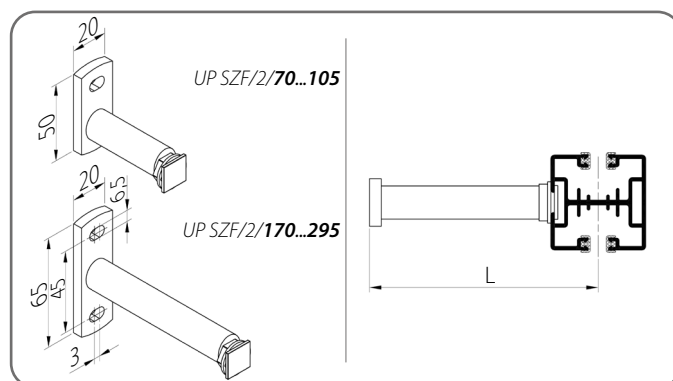


	Kod katalogowy	L [mm]
1.	TYP4/80/x	60 - 80
2.	TYP4/115/x	81 - 115
3.	TYP4/170/x	116 - 170

x	Kolor	x	Kolor	x	Kolor	x	Kolor
00	nielakierowany	21	czarny szary	34	kwarcowy szary	80B	szary grafitowy
01	srebrny	22B	ultra biały	37B	szare aluminium	82	biel alpejska
03B	szary	23B	szary antracyt	45	beż satyna	IK	inny kolor
09	brązowy	29	jasny beż	73B	mysi szary		
16B	kość słoniowa	31B	jasny szary	74B	miedziany brąz		
20B	czarny	33	szary bazaltowy	75B	szary metaliczny		

7.11.3. Prowadnice - Grupa IV

UP SZF/2



	Kod katalogowy	L [mm]
1.	UP SZF/2/70/x	58 - 78*
2.	UP SZF/2/105/x	79 - 113*
3.	UP SZF/2/170/x	114 - 178*
4.	UP SZF/2/295/x	179 - 303*

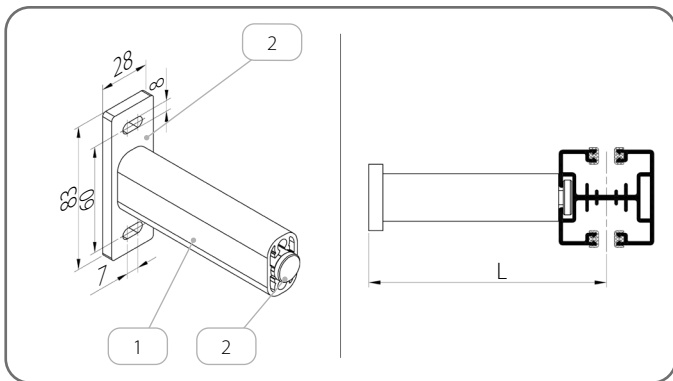
* Wartości zmienione ze względu na zastosowanie prowadnic **PPD-P SZF/2** lub **PPDO-P SZF/1**.

x	Kolor	x	Kolor	x	Kolor	x	Kolor
00	nielakierowany	21	czarny szary	34	kwarcowy szary	80B	szary grafitowy
01	srebrny	22B	ultra biały	37B	szare aluminium	82	biel alpejska
03B	szary	23B	szary antracyt	45	beż satyna	IK	inny kolor
09	brązowy	29	jasny beż	73B	mysi szary		
16B	kość słoniowa	31B	jasny szary	74B	miedziany brąz		
20B	czarny	33	szary bazaltowy	75B	szary metaliczny		

INFORMATOR TECHNICZNO-KATALOGOWY
ŻALUZJI LISTEWKOWYCH ZEWNĘTRZNYCH (FASADOWYCH) W SYSTEMIE SZF SkyFlow

Z 90 / 7. ŻALUZJA PODTYNKOWA BOX/COMPACT

UP SZF/4/x



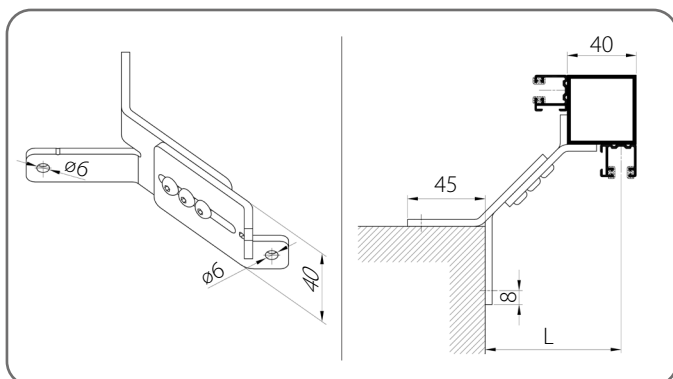
	Kod katalogowy	L [mm]
1.	UP SZF/4	75 - 200

	Nazwa elementu	Kod katalogowy
1.	Profil uchwyty teleskopowego	PUT SZF/x
2.	Zestaw uchwyty teleskopowego	ZUP SZF/4/x

x	Kolor	x	Kolor	x	Kolor	x	Kolor
00	nielakierowany	21	czarny szary	34	kwarcowy szary	80B	szary grafitowy
01	srebrny	22B	ultra biały	37B	szare aluminium	82	biel alpejska
03B	szary	23B	szary antracyt	45	beż satyna	IK	inny kolor
09	brązowy	29	jasny beż	73B	mysi szary		
16B	kość słoniowa	31B	jasny szary	74B	miedziany brąz		
20B	czarny	33	szary bazaltowy	75B	szary metaliczny		

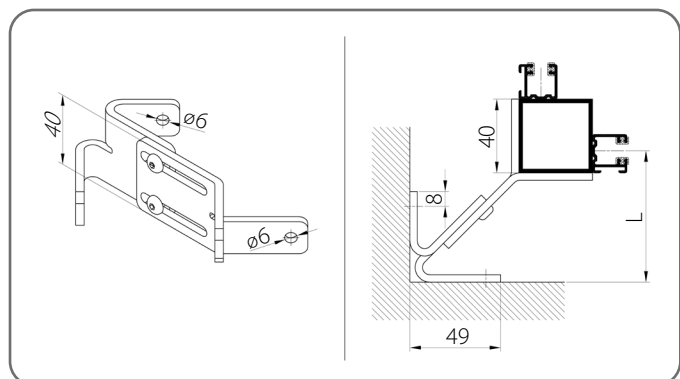
7.11.4. Uchwyty narożne

UP SZF/N/1



	Kod katalogowy	L [mm]
1.	UP SZF/N/1/80/x	75 - 85
2.	UP SZF/N/1/100/x	86 - 105
3.	UP SZF/N/1/140/x	106 - 145

UP SZF/N/2



	Kod katalogowy	L [mm]
1.	UP SZF/N/2/80/x	50 - 60
2.	UP SZF/N/2/100/x	61 - 80
3.	UP SZF/N/2/140/x	81 - 120

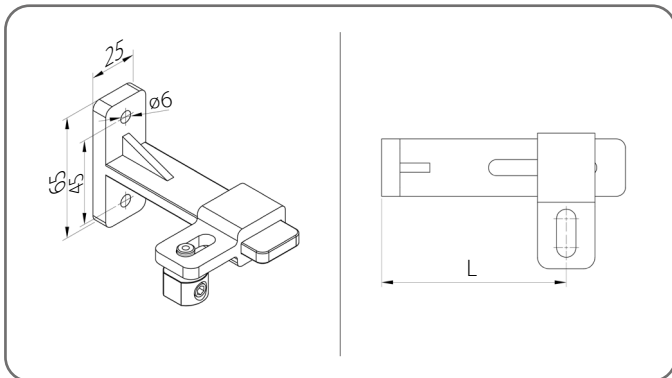
x **Kolor**
AND anodowany

! Rozwiązanie narożne dostępne wyłącznie z prowadnicami **PP SZF/2**.

7.12. Uchwyty linki

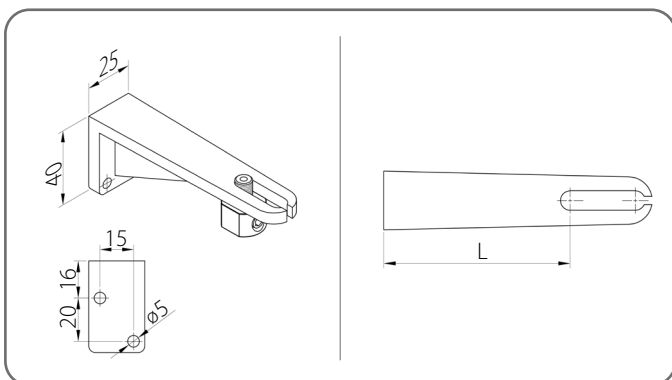
! Wszystkie chwyty posiadają w zestawie napinacz.

UDL/1



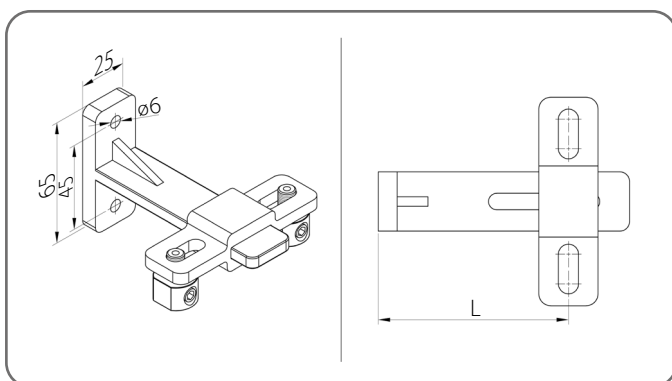
	Kod katalogowy	L [mm]
1.	UDL/1/90/x	50 - 90
2.	UDL/1/128/x	88 - 128
3.	UDL/1/165/x	125 - 165
4.	UDL/1/200/x	160 - 200

UDL/2



	Kod katalogowy	L [mm]
1.	UDL/2/50/x	29 - 50
2.	UDL/2/76/x	55 - 76
3.	UDL/2/104/x	83 - 104
4.	UDL/2/132/x	111 - 132
5.	UDL/2/160/x	139 - 160

UDL/4



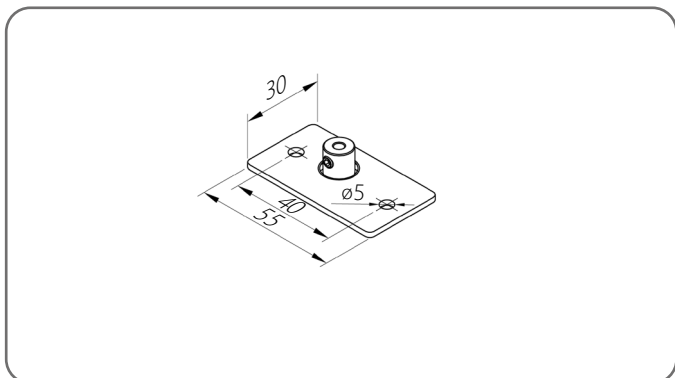
	Kod katalogowy	L [mm]
1.	UDL/4/90/x	50 - 90
2.	UDL/4/128/x	88 - 128
3.	UDL/4/165/x	125 - 165
4.	UDL/4/200/x	160 - 200

x	Kolor	x	Kolor	x	Kolor	x	Kolor
00	nielakierowany	21	czarny szary	34	kwarcowy szary	80B	szary grafitowy
01	srebrny	22B	ultra biały	37B	szare aluminium	82	biel alpejska
03B	szary	23B	szary antracyt	45	beż satyna	IK	inny kolor
09	brązowy	29	jasny beż	73B	mysi szary		
16B	kość słoniowa	31B	jasny szary	74B	miedziany brąz		
20B	czarny	33	szary bazaltowy	75B	szary metaliczny		

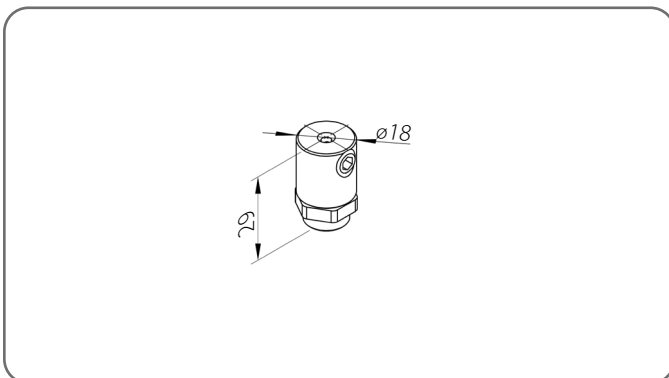
**INFORMATOR TECHNICZNO-KATALOGOWY
ŻALUZJI LISTEWKOWYCH ZEWNĘTRZNYCH (FASADOWYCH) W SYSTEMIE SZF SkyFlow**

Z 90 / 7. ŻALUZJA PODTYNKOWA BOX/COMPACT

UDL/3/x



UDL/5



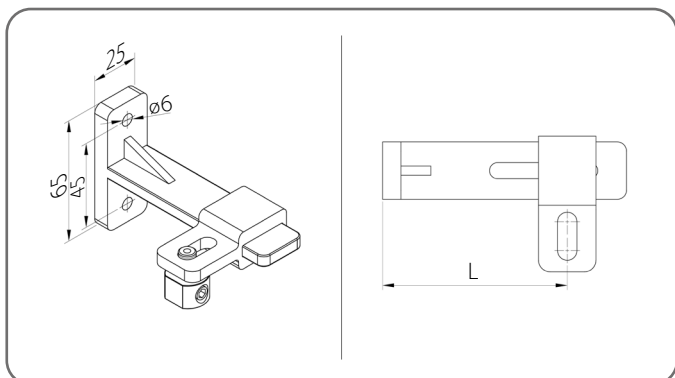
x Kolor

AND anodowany

7.12.1. Wzmocnienie linkowe prowadnicy

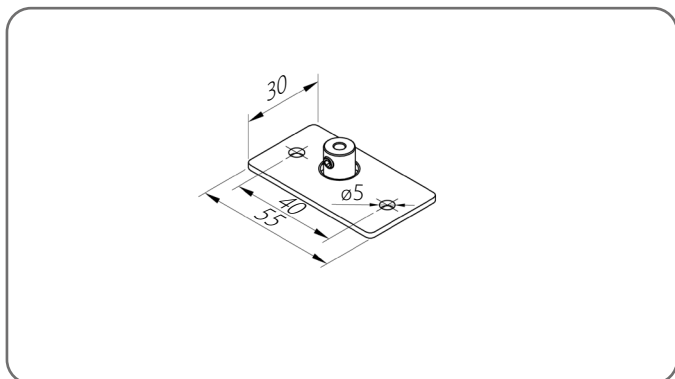
Wszystkie chwytaki posiadają w zestawie napinacz.

UDL/1



	Kod katalogowy	L [mm]
1.	UDL/1/90/x	50 - 90
2.	UDL/1/128/x	88 - 128
3.	UDL/1/165/x	125 - 165
4.	UDL/1/200/x	160 - 200

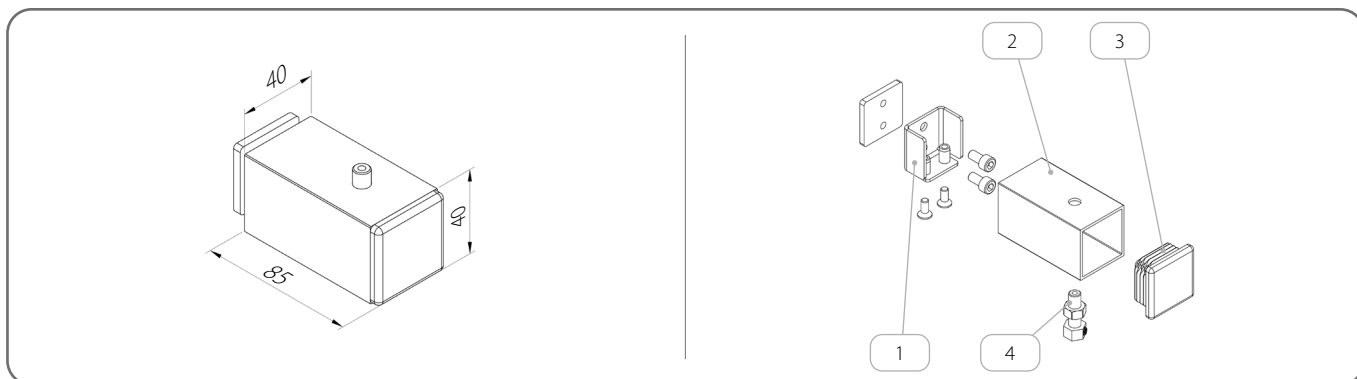
UDL/3/x



**INFORMATOR TECHNICZNO-KATALOGOWY
ŻALUZJI LISTEWKOWYCH ZEWNĘTRZNYCH (FASADOWYCH) W SYSTEMIE SZF SkyFlow**

Z 90 / 7. ŻALUZJA PODTYNKOWA BOX/COMPACT

WZLP/40x40x2/x



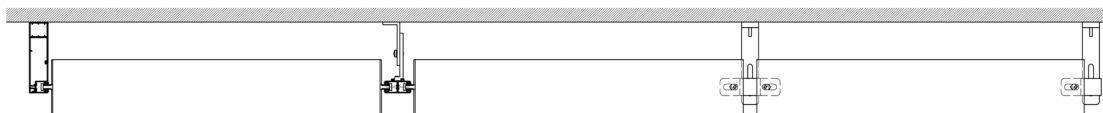
	Nazwa elementu	Kod katalogowy	Kolor
1.	Zestaw do mocowania wzmocnienia	ZM/WZLP/40x40x2	
2.	Profil mocujący	U/WZLP/40x40x2/x	<i>tabela kolorów x</i>
3.	Zatyczka	Z/WZLP/40x40x2/x	02 - biały 20B - czarny 23B - szary antracyt
4.	Napinacz linki	NLS	

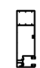


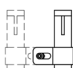


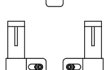

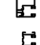
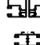





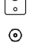






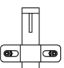
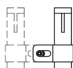





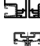


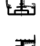


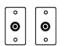
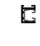
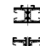


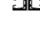






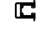
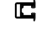




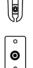




x	Kolor	x	Kolor	x	Kolor	x	Kolor
00	nielakierowany	21	czarny szary	34	kwarcowy szary	80B	szary grafitowy
01	srebrny	22B	ultra biały	37B	szare aluminium	82	biel alpejska
03B	szary	23B	szary antracyt	45	beż satyna	IK	inny kolor
09	brązowy	29	jasny beż	73B	mysi szary		
16B	kość słoniowa	31B	jasny szary	74B	miedziany brąz		
20B	czarny	33	szary bazaltowy	75B	szary metaliczny		

7.13. Łączenie żaluzji

 Możliwość zastosowania wspólnego napędu dla maksymalnie 3 żaluzji.

Podział żaluzji



 PBX/T1/84	 PBX/T1/84 + PBX/T1/84	 UDL/4	 UDL/1
 PBX/T1/104	 PBX/T1/104 + PBX/T1/104	 UDL/1 + UDL/1	 UDL/2
 PP SZF/2	 PPD SZF/1	 UDL/2 + UDL/2	 UDL/3
 PPDO SZF/1	 PPDO-P SZF/1	 UDL/3 + UDL/3	 UDL/5
 PPD SZF/2	 PPD-P SZF/2	 UDL/5 + UDL/5	
 PP SZF/2 + PP SZF/2			
 PBX/T2/85	 PBX/T2/85 + PBX/T2/85	 UDL/4	 UDL/1
 PBX/T2/105	 PBX/T2/105 + PBX/T2/105	 UDL/1 + UDL/1	 UDL/2
 PPD SZF/WUF/2	 PPD-P SZF/WUF/2	 UDL/2 + UDL/2	 UDL/3
 K/PU/P/T2 SZF + PU/P/T2 SZF + WUF		 UDL/3 + UDL/3	 UDL/5
		 UDL/5 + UDL/5	
 PP SZF/WUF_S/2	 PPD SZF/WUF_S/1	 UDL/4	 UDL/1
	 PP SZF/WUF_S/2 + PP SZF/WUF_S/2	 UDL/1 + UDL/1	 UDL/2
		 UDL/2 + UDL/2	 UDL/3
		 UDL/3 + UDL/3	 UDL/5
		 UDL/5 + UDL/5	
 K/PU/P/T1 SZF + PU/P/T1 SZF		 UDL/4	 UDL/1
		 UDL/1 + UDL/1	 UDL/2
		 UDL/2 + UDL/2	 UDL/3
		 UDL/3 + UDL/3	 UDL/5
		 UDL/5 + UDL/5	

**INFORMATOR TECHNICZNO-KATALOGOWY
ŻALUZJI LISTEWKOWYCH ZEWNĘTRZNYCH (FASADOWYCH) W SYSTEMIE SZF SkyFlow**

KOLORYSTYKA DETALI

KOLORYSTYKA DETALI

Zestawienie dostępności kolorystycznej dla poszczególnych elementów																						
Kolor		Pakiet		Prowadnica	Linka	Uchwyty prowadnicy				Uchwyty linki			Wzmocnienie linkowe		Tekstylia		Elementy tworzywowe			Blacha osłonowa	Skrzynka samonośna	Skrzynka BOX
Kod koloru	Odpowiednik RAL*	Lamela	Belka dolna			UP SZF/1 UP SZF/2 UP SZF/3 UP SZF/4 UP SZF/5 TYP 1 TYP 2 TYP 3 TYP 4	UP SZF/N/1 UP SZF/N/2	UDL/1 UDL/2 UDL/4	UDL/3	UDL/5	Profil mocujący	Zatyczka	Pasek	Drabinka	Wkładka do prowadnicy		Uszczelka maskująca prowadnicy	Zasłepka belki dolnej				
															WUF	WUF_S						
01	9006	x	x	x	-	x	-	x	-	-	x	-	-	-	-	-	-	-	x	x	x	
03B	7038	x	x	x	-	x	-	x	-	-	x	-	-	-	-	-	-	-	x	x	x	
09	-	x	x	x	-	x	-	x	-	-	x	-	-	-	-	-	-	-	x	x	x	
16B	1015	x	x	x	-	x	-	x	-	-	x	-	-	-	-	-	-	-	x	x	x	
20B	9005	x	x	x	-	x	-	x	-	-	x	x	-	-	-	-	-	-	x	x	x	
21	7021	x	x	x	-	x	-	x	-	-	x	-	-	-	-	-	-	-	x	x	x	
22B	9016	x	x	x	-	x	-	x	-	-	x	-	-	-	-	-	-	-	x	x	x	
23B	7016	x	x	x	-	x	-	x	-	-	x	x	-	-	-	-	-	-	x	x	x	
29	1013	x	x	x	-	x	-	x	-	-	x	x	-	-	-	-	-	-	x	x	x	
31B	7035	x	x	x	-	x	-	x	-	-	x	-	-	-	-	-	-	-	x	x	x	
33	7012	x	x	x	-	x	-	x	-	-	x	-	-	-	-	-	-	-	x	x	x	
34	7039	x	x	x	-	x	-	x	-	-	x	-	-	-	-	-	-	-	x	x	x	
37B	9007	x	x	x	-	x	-	x	-	-	x	-	-	-	-	-	-	-	x	x	x	
45	VSR 240	x	x	x	-	x	-	x	-	-	x	-	-	-	-	-	-	-	x	x	x	
73B	7048	x	x	x	-	x	-	x	-	-	x	-	-	-	-	-	-	-	x	x	x	
74B	VSR 780	x	x	x	-	x	-	x	-	-	x	-	-	-	-	-	-	-	x	x	x	
75B	DB 703	x	x	x	-	x	-	x	-	-	x	-	-	-	-	-	-	-	x	x	x	
80B	7024	x	x	x	-	x	-	x	-	-	x	-	-	-	-	-	-	-	x	x	x	
82	9010	x	x	x	-	x	-	x	-	-	x	-	-	-	-	-	-	-	x	x	x	
00	-	-	x	x	-	x	-	x	-	-	x	-	-	-	-	-	-	-	x	x	x	
AND	-	-	-	-	-	-	x	-	-	x	-	-	-	-	-	-	-	-	-	-	-	
IK	-	-	x	x	-	x	-	-	-	-	x	-	-	-	-	-	-	-	x	x	x	
02	-	-	-	-	-	-	-	-	-	-	-	x	-	-	-	-	-	-	-	-	-	
03	-	-	-	-	x	-	-	-	-	-	-	-	x	x	-	x	x	x	-	-	-	
20	-	-	-	-	x	-	-	-	-	-	-	-	x	x	x	x	x	x	-	-	-	

* Oznacza kolory najbardziej zbliżone do kolorów RAL Classic, VSR, DB i nie dotyczy produktów wykonanych z PVC.

**INFORMATOR TECHNICZNO-KATALOGOWY
ŻALUZJI LISTEWKOWYCH ZEWNĘTRZNYCH (FASADOWYCH) W SYSTEMIE SZF SkyFlow**

NAPĘD

NAPĘD

1. SIŁOWNIK

Cechy charakterystyczne napędu

	Kod katalogowy	Moment obrotowy [Nm]						Długość siłownika [mm]	Opis					Producent
		4	6	9	10	18	20		krańcówki mechaniczne	krańcówki elektryczne	odbiornik radiowy	detekcja oblodzenia ¹⁾	interfejs cyfrowy SMI ³⁾	
1.	J406_6/24_io_Protect ⁴⁾	x					266		x	x	x		SOMFY	
2.	J410_10/24_io_Protect ⁴⁾				x		281		x	x	x		SOMFY	
3.	J418_18/24_io_Protect					x	301		x	x	x		SOMFY	
4.	J4S06_6/24_io_Protect	x					296		x	x	x		SOMFY	
5.	J4S10_10/24_io_Protect				x		311		x	x	x		SOMFY	
6.	J406_6/24_WT_Protect	x					266		x		x		SOMFY	
7.	J410_10/24_WT_Protect				x		281		x		x		SOMFY	
8.	J418_18/24_WT_Protect					x	301		x		x		SOMFY	
9.	J406_6/24_WT	x					266		x				SOMFY	
10.	J410_10/24_WT				x		281		x				SOMFY	
11.	J418_18/24_WT					x	301		x				SOMFY	
12.	JA_04_SOFT_DC	x					260	x					ELERO	
13.	JA_06_COMFORT	x					267		x		x		ELERO	
14.	JA_09_COMFORT			x			281		x		x		ELERO	
15.	JA_06_COMFORT+SMI ²⁾	x					267		x		x	x	ELERO	
16.	JA_09_COMFORT+SMI ²⁾			x			281		x		x	x	ELERO	
17.	JA_06_COMFORT_868Hz	x					267		x	x	x		ELERO	
18.	JA_09_COMFORT_868Hz			x			281		x	x	x		ELERO	
19.	JA_06_SOFT	x					252	x					ELERO	
20.	JA_09_SOFT			x			283	x					ELERO	
21.	JA_10_DK				x		281	x					ELERO	
22.	JA_20_DK					x	308	x					ELERO	

¹⁾ W przypadku wykrycia przymarznięcia lub zablokowania belki dolnej podczas podnoszenia, napęd zatrzymuje się automatycznie jednocześnie niweluje naprężenie tasemek.

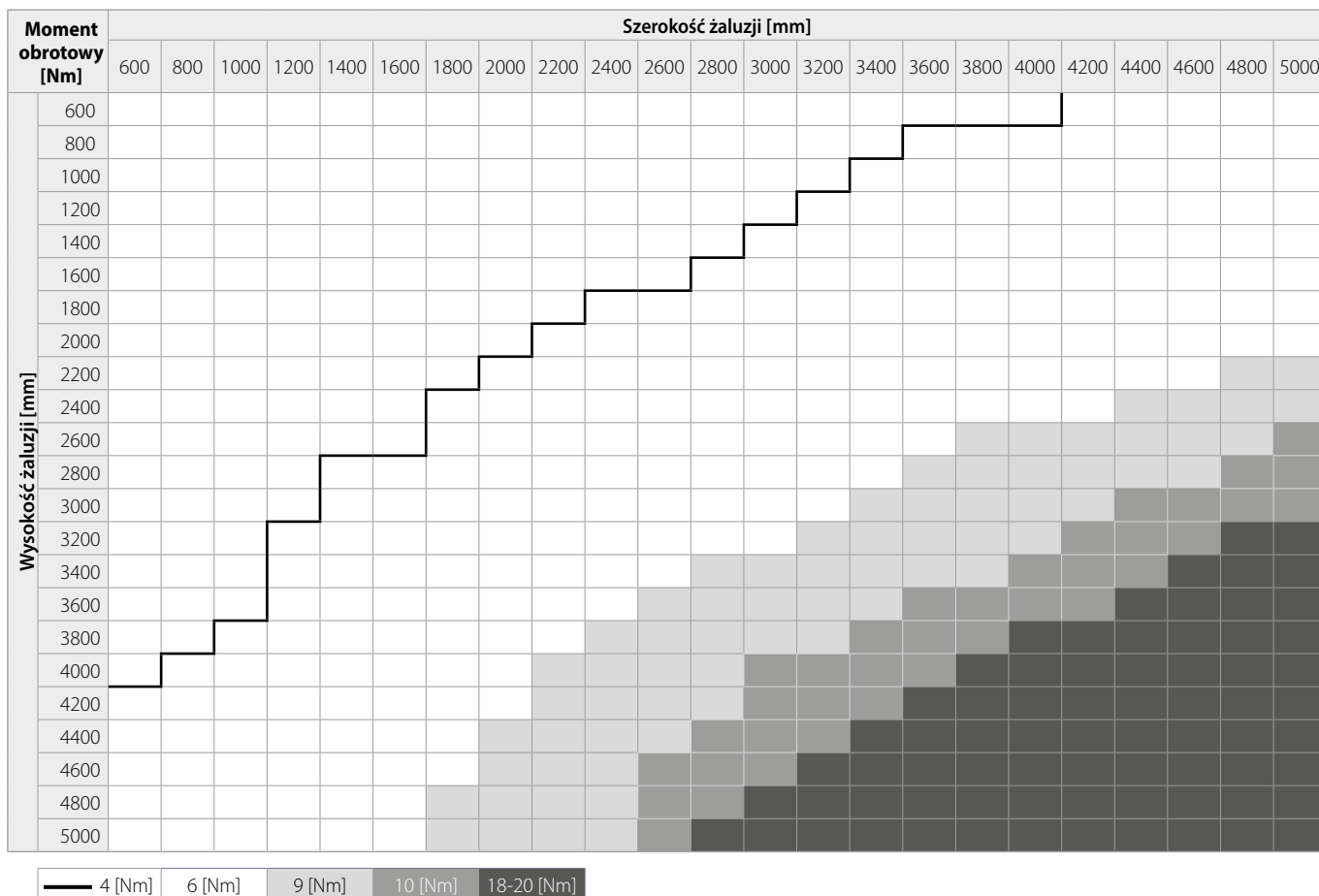
²⁾ Wymaga zastosowania kabla montażowego KME/SMI.

³⁾ Interfejs cyfrowy SMI - ustandaryzowany, dwukierunkowy interfejs służący do precyzyjnego sterowania silnikami osłon przeciwsłonecznych. Współpracuje z systemami BUS (np. KNX, Bacnet, LON).

⁴⁾ Dostępne do wyczerpania zapasów.

**INFORMATOR TECHNICZNO-KATALOGOWY
ŻALUZJI LISTEWKOWYCH ZEWNĘTRZNYCH (FASADOWYCH) W SYSTEMIE SZF SkyFlow**

NAPĘD



**INFORMATOR TECHNICZNO-KATALOGOWY
ŻALUZJI LISTEWKOWYCH ZEWNĘTRZNYCH (FASADOWYCH) W SYSTEMIE SZF SkyFlow**

NAPĘD

Parametry techniczne napędu

	Kod katalogowy	Liczba obrotów [min ⁻¹]	Czas pracy [min]	Prąd znamionowy [A]	Pobór mocy [W]	Napięcie zasilania		Częstotliwość [Hz]	Temperatura pracy [C°]	Stopień zabezpieczenia	Długość kabla z wtyczką [m]	Przekrój kabla	Producent
						230 [V AC]	12 [V DC]						
1.	J406_6/24_io_Protect ⁴⁾	24	4	0,4	95	230	-	50	-20 ÷ +70	IP 54	0,5	3x0,75	SOMFY
2.	J410_10/24_io_Protect ⁴⁾	24	4	0,5	110	230	-	50	-20 ÷ +70	IP 54	0,5	3x0,75	SOMFY
3.	J418_18/24_io_Protect	24	4	0,7	155	230	-	50	-20 ÷ +70	IP 54	0,5	3x0,75	SOMFY
4.	J4S06_6/24_io_Protect	24	4	0,5	90	230	-	50	-20 ÷ +70	IP 54	0,5	3x0,75	SOMFY
5.	J4S10_10/24_io_Protect	24	4	0,7	125	230	-	50	-20 ÷ +70	IP 54	0,5	3x0,75	SOMFY
6.	J406_6/24_WT_Protect	24	4	0,4	95	230	-	50	-20 ÷ +70	IP 54	0,5	4x0,75	SOMFY
7.	J410_10/24_WT_Protect	24	4	0,5	110	230	-	50	-20 ÷ +70	IP 54	0,5	4x0,75	SOMFY
8.	J418_18/24_WT_Protect	24	4	0,7	155	230	-	50	-20 ÷ +70	IP 54	0,5	4x0,75	SOMFY
9.	J406_6/24_WT	24	4	0,4	95	230	-	50	-20 ÷ +70	IP 54	0,5	4x0,75	SOMFY
10.	J410_10/24_WT	24	4	0,5	110	230	-	50	-20 ÷ +70	IP 54	0,5	4x0,75	SOMFY
11.	J418_18/24_WT	24	4	0,7	155	230	-	50	-20 ÷ +70	IP 54	0,5	4x0,75	SOMFY
12.	JA_04_SOFT_DC	33	10	4	48	-	12	-	-20 ÷ +60	IP 44	0,5	4x0,75	ELERO
13.	JA_06_COMFORT	26	5	0,5	115	230	-	50	-20 ÷ +60	IP 54	0,5	4x0,75	ELERO
14.	JA_09_COMFORT	26	4	0,7	156	230	-	50	-20 ÷ +60	IP 54	0,5	4x0,75	ELERO
15.	JA_06_COMFORT+SMI ¹⁾	26	5	0,5	115	230	-	50	-20 ÷ +60	IP 54	0,5	5x0,75	ELERO
16.	JA_09_COMFORT+SMI ¹⁾	26	4	0,68	156	230	-	50	-20 ÷ +60	IP 54	0,5	5x0,75	ELERO
17.	JA_06_COMFORT_868Hz	26	5	0,5	115	230	-	50	-20 ÷ +60	IP 54	0,5	3x0,75	ELERO
18.	JA_09_COMFORT_868Hz	26	4	0,7	156	230	-	50	-20 ÷ +60	IP 54	0,5	3x0,75	ELERO
19.	JA_06_SOFT	26	5	0,5	115	230	-	50	-20 ÷ +60	IP 44	0,5	4x0,75	ELERO
20.	JA_09_SOFT	26	4	0,7	156	230	-	50	-20 ÷ +60	IP 44	0,5	4x0,75	ELERO
21.	JA_10_DK	26	5	0,6	125	230	-	50	-20 ÷ +60	IP 44	0,5	4x0,75	ELERO
22.	JA_20_DK	26	4	1	230	230	-	50	-20 ÷ +60	IP 44	0,5	4x0,75	ELERO



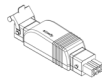
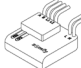
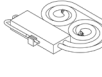


¹⁾ Wymaga zastosowania kabla montażowego KME/SMI.

²⁾ Dostępne do wyczerpania zapasów.

INFORMATOR TECHNICZNO-KATALOGOWY ŻALUZJI LISTEWKOWYCH ZEWNĘTRZNYCH (FASADOWYCH) W SYSTEMIE SZF SkyFlow

NAPĘD

2. CENTRALKI RADIOWE

	Kod katalogowy	Grafika	Opis	Producent
1.	AC268-01		Kompaktowy odbiornik radiowy w technologii Aluprof 433 w formie przejściówki, z wtyczkami Hirschmanna (wtyczką STAS3 standardowego 4-żyłowego napędu żaluzji o napięciu 230 V a przewodem zasilającym STAK3), do sterowania radiowego napędem żaluzji fasadowej z mechanicznymi wyłącznikami krańcowymi.	ALUPROF
2.	AC212		Centralka z wbudowanym radioodbiornikiem Aluprof 433, montowana podtynkowo, przeznaczona do podłączenia jednego silnika. Wyposażona w wejścia umożliwiające podłączenie przycisku. Służy do sterowania napędem m.in. w trybie żaluzji. Ruch wykonywany jest przez naciśnięcie przycisku naściennego lub nadajnika bezprzewodowego. Współpracuje z puszką Ø 60 mm i 50 mm głębokości.	ALUPROF
3.	EVB io		Kompaktowy odbiornik/nadajnik radiowy w technologii io w formie przejściówki, z wtyczkami Hirschmanna (wtyczką STAS3 standardowego 4-żyłowego napędu żaluzji o napięciu 230 V a przewodem zasilającym STAK3), do sterowania radiowego napędem żaluzji fasadowej z mechanicznymi wyłącznikami krańcowymi lub napędem J4WT.	SOMFY
4.	Izumo shutter io		Centralka z wbudowanym radioodbiornikiem io, montowana podtynkowo, przeznaczona do podłączenia jednego silnika. Wyposażona w wejścia umożliwiające podłączenie przycisku. Służy do sterowania napędem m.in. w trybie żaluzji. Ruch wykonywany jest przez naciśnięcie przycisku. W połączeniu z nadajnikiem io sterowanie odbywa się w kierunkach góra i dół z podtrzymaniem. Współpracuje z puszką Ø 60 mm i 50 mm głębokości.	SOMFY
5.	Combo-868 JA Pulse		Kompaktowy odbiornik radiowy w technologii 868Hz w formie przejściówki, z wtyczkami Hirschmanna (wtyczką STAS3 standardowego 4-żyłowego napędu żaluzji o napięciu 230 V a przewodem zasilającym STAK3), do sterowania radiowego napędem żaluzji fasadowej.	ELERO
6.	Revio-868		Centralka z wbudowanym radioodbiornikiem, montowana podtynkowo, przeznaczona do jednego silnika lub innego urządzenia o napięciu zasilającym 230 V AC. Wyposażona w wejście bezpotencjałowe z możliwością podłączenia przycisku typu dzwonek. Służy do sterowania napędem a ruch jest inicjowany przez naciśnięcie przycisku przez dłuższy czas (min. 1,8 sek.). Ruch zostanie wstrzymany po krótkim naciśnięciu jednego z przycisków. Naciśnięcie klawisza < 300 milisekund STOP. Zapamiętuje do 16 nadajników. Współpracuje z obudową Ø 58 mm i 60 mm głębokości.	ELERO
7.	Roll-Control*		Centralka służąca do sterowania napędami rolet, żaluzji, bram wraz z ich precyzyjnym pozycjonowaniem. Produkt wyposażony jest również w funkcję monitorowania poboru energii. Napędy mogą być ręcznie sterowane, ale również włączone w automatyczne sceny poprzez sieć Z-Wave w połączeniu z YubiiHome. Możliwe jest również lokalne sterowanie roletami za pomocą konwencjonalnego przycisku naściennego, do którego Roll-Control jest bezpośrednio podłączony.	ELERO

* Dostępne do wyczerpania zapasów.

3. CZUJNIKI POGODOWE

	Kod katalogowy	Reakcja czujnika			Zasilanie		Producent
		na słońce	na wiatr	na deszcz			
1.	AC302-01*	x	x		3,7V	DC	ALUPROF
2.	AC302-02	x	x		230V	AC	ALUPROF
3.	Sunis WireFree II io	x			2 x 1,5V AA	DC	SOMFY
4.	Eolis io		x		230V	AC	SOMFY
5.	Eolis WireFree io		x		2 x 1,5V AA	DC	SOMFY
6.	Ondeis			x	230V	AC	SOMFY
7.	Soliris Sensor WT	x	x		230V	AC	SOMFY
8.	Aero-868 AC	x	x		230V	AC	ELERO
9.	Ventero*		x		230V	AC	ELERO

* Dostępne do wyczerpania zapasów.

DC - prąd stały

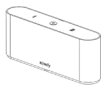

AC - prąd zmienny

INFORMATOR TECHNICZNO-KATALOGOWY ŻALUZJI LISTEWKOWYCH ZEWNĘTRZNYCH (FASADOWYCH) W SYSTEMIE SZF SkyFlow









NAPĘD

4. STEROWANIE

4.1. Centrala sterująca

	Kod katalogowy	Grafika	Opis	Producent
1.	TaHomaSwitch		Stosowana z napędami oraz pilotami w technologii io oraz RTS. Maksymalny zasięg w pomieszczeniach do 20 m. Centrala pozwala na sterowanie żaluzjami i wszystkimi urządzeniami innych producentów w technologii io, poprzez urządzenia mobilne typu tablet lub smartphone oraz za pomocą przeglądarki internetowej. Do poprawnego działania wymaga podłączenia do Internetu.	SOMFY
2.	YubiiHome		Stosowana z napędami i centralkami w technologii Elero-868 MHz oraz akcesoriami Z-Wave. Maksymalny zasięg w pomieszczeniach do 20 m. Centrala pozwala na sterowanie żaluzjami i urządzeniami innych producentów w technologii Elero-868 MHz oraz Z-Wave Plus, poprzez urządzenia mobilne typu tablet lub smartphone oraz za pomocą przeglądarki internetowej. Do pełnej funkcjonalności wymaga podłączenia do Internetu.	ELERO

4.2. Nadajniki i przełączniki

	Kod katalogowy	Grafika	Typ	Opis	Kolor	Producent
1.	AC151-06		Nadajnik ścienny	Nadajnik sześciokanałowy z wyświetlaczem LED, aktywuje 6 urządzeń lub grup automatyki. Kompatybilny z odbiornikami typu Aluprof 433. Posiada wbudowany zegar astronomiczny. Zasięg do 200 m w otwartym terenie, do 40 m w pomieszczeniach. W zestawie magnetyczny uchwyt ścienny.	-	ALUPROF
2.	AC152-06/x		Nadajnik przenośny	Nadajnik sześciokanałowy, aktywuje 6 urządzeń. Kompatybilny z odbiornikami typu Aluprof 433. Posiada rolkę do regulacji kąta lameli. Zasięg do 200 m w otwartym terenie, do 40 m w pomieszczeniach.	20 - czarny	ALUPROF
3.	Amy1_A/M_Modes_io		Nadajnik ścienny	Nadajnik jednokanałowy, aktywuje 1 urządzenie (grupę) automatyki. Zasięg do 200 m w otwartym terenie, do 40 m w pomieszczeniach. Kompatybilny z odbiornikami typu io lub Somfy Tahoma Switch. W zestawie z ramką.	02 - biały	SOMFY
4.	Amy2_Modes_io		Nadajnik ścienny	Nadajnik dwukanałowy, aktywuje 2 urządzenia (grupy) automatyki. Zasięg do 200 m w otwartym terenie, do 40 m w pomieszczeniach. Kompatybilny z odbiornikami typu io lub Somfy Tahoma Switch. W zestawie z ramką.	02 - biały	SOMFY
5.	Amy4_Modes_io		Nadajnik ścienny	Nadajnik czterokanałowy, aktywuje 4 urządzenia (grupy) automatyki. Zasięg do 200 m w otwartym terenie, do 40 m w pomieszczeniach. Kompatybilny z odbiornikami typu io lub Somfy Tahoma Switch. W zestawie z ramką.	02 - biały	SOMFY
6.	Smoove 1 io/x*		Nadajnik ścienny	Nadajnik jednokanałowy, aktywuje 1 urządzenie (grupę) automatyki. Kompatybilny z ramkami w standardzie DIN 50 x 50. Zasięg do 200 m w otwartym terenie, do 40 m w pomieszczeniach. Kompatybilny z odbiornikami typu io lub SomfyTahoma Switch. W zestawie z ramką	BlackShine - czarny połysk Origin - biały PureShine - biały połysk SilverShine - szary połysk	SOMFY
7.	Ysia_Patio_io		Nadajnik przenośny	Nadajnik szesnastokanałowy, aktywuje 16 urządzeń (grup) automatyki. Zasięg do 200 m w otwartym terenie, do 40 m w pomieszczeniach. Kompatybilny z odbiornikami typu io.	Pure - szary + biały Anthracite - antracyt	SOMFY
8.	Situo 1 Var io/x		Nadajnik przenośny	Nadajnik jednokanałowy, aktywuje 1 urządzenie (grupę) automatyki. Zasięg do 200 m w otwartym terenie, do 40 m w pomieszczeniach. Kompatybilny z odbiornikami typu io lub SomfyTahoma Switch.	Pure II - szary + biały Iron II - szary	SOMFY






**INFORMATOR TECHNICZNO-KATALOGOWY
ŻALUZJI LISTEWKOWYCH ZEWNĘTRZNYCH (FASADOWYCH) W SYSTEMIE SZF SkyFlow**

NAPĘD

9.	Situo 5 Var A/M io/x		Nadajnik przenośny	Nadajnik pięciokanałowy, aktywuje 5 urządzeń (grup) automatyki. Zasięg do 200 m w otwartym terenie, do 40 m w pomieszczeniach. Kompatybilny z odbiornikami typu io lub SomfyTahoma Switch.	Pure II - szary + biały Iron II - szary	SOMFY
10.	Nina io		Nadajnik przenośny	Nadajnik dotykowy, wielokanałowy do zarządzania scenariuszami, aktywuje 60 urządzeń lub 30 grup automatyki. Zasięg do 200 m w otwartym terenie, do 40 m w pomieszczeniach. Kompatybilny z odbiornikami typu io lub SomfyTahoma Switch.	-	SOMFY
11.	Nina io Timer		Nadajnik przenośny - regulator czasowy	Nadajnik dotykowy z funkcją programowania czasowego, wielokanałowy do zarządzania scenariuszami, aktywuje 50 urządzeń lub 30 grup automatyki. Zasięg do 200 m w otwartym terenie, do 40 m w pomieszczeniach. Kompatybilny z odbiornikami typu io lub SomfyTahoma Switch.	-	SOMFY
12.	Soliris Smoove UNO		Przełącznik zegarowy	Przełącznik przewodowy, do czasowego sterowania 1 napędem, cztery polecenia na dzień, automatyczne przełączenie czasu letni / zimowy, wschód / zachód słońca w sterowniku. Kompatybilny z przewodowymi czujnikami pogodowymi WT oraz czujnikiem słonecznym io. Pracuje w trybie ręcznym, automatycznym oraz symulacji obecności.	-	SOMFY
13.	DOMiW1/x		Nadajnik naścienny	Nadajnik jednokanałowy, aktywuje 1 urządzenie, kompatybilny z YubiiHome jako nadajnik programowalny. Zasięg do 200 m w otwartym terenie, do 40 m w pomieszczeniach. W zestawie uchwyt naścienny.	02 - biały	NICE
14.	DOMiW6/x		Nadajnik naścienny	Nadajnik sześciokanałowy, aktywuje 6 urządzeń, kompatybilny z YubiiHome jako nadajnik programowalny. Zasięg do 200 m w otwartym terenie, do 40 m w pomieszczeniach. W zestawie uchwyt naścienny.	02 - biały	NICE
15.	Invio-868		Nadajnik podtynkowy	Nadajnik jednokanałowy, aktywuje 1 urządzenie, pracuje w częstotliwości 868 MHz. Zasięg do 200 m w otwartym terenie, do 40 m w pomieszczeniach.	-	ELERO
16.	MonoSon_W-868/x		Nadajnik naścienny	Nadajnik jednokanałowy, aktywuje 1 urządzenie, pracuje w częstotliwości 868 MHz. Zasięg do 200 m w otwartym terenie, do 40 m w pomieszczeniach. W zestawie uchwyt naścienny.	02 - biały	ELERO
17.	VarioSon_W-868/x		Nadajnik naścienny	Nadajnik sześciokanałowy, aktywuje 6 urządzeń, pracuje w częstotliwości 868 MHz. Zasięg do 200 m w otwartym terenie, do 40 m w pomieszczeniach. W zestawie uchwyt naścienny.	02 - biały	ELERO
18.	LumeroSon-868/x		Nadajnik przenośny	Nadajnik jednokanałowy, aktywuje 1 urządzenie, pracuje w częstotliwości 868 MHz. Zasięg do 200 m w otwartym terenie, do 40 m w pomieszczeniach. W zestawie uchwyt naścienny.	02 - biały	ELERO
19.	LumeroSon-868_Slide/x		Nadajnik przenośny	Nadajnik jednokanałowy, aktywuje 1 urządzenie, pracuje w częstotliwości 868 MHz. Posiada slider do regulacji kąta lameli. Zasięg do 200 m w otwartym terenie, do 40 m w pomieszczeniach. W zestawie uchwyt naścienny.	02 - biały	ELERO
20.	VarioSon-868_Slide/x		Nadajnik przenośny	Nadajnik sześciokanałowy, aktywuje 6 urządzeń, pracuje w częstotliwości 868 MHz. Posiada slider do regulacji kąta lameli. Zasięg do 200 m w otwartym terenie, do 40 m w pomieszczeniach. W zestawie uchwyt naścienny.	02 - biały	ELERO
21.	UniTec-868/x*		Nadajnik naścienny	Nadajnik jednokanałowy, aktywuje 1 urządzenie (grupę) automatyki, pracuje w częstotliwości 868 MHz w trybie ręcznym i automatycznym. Zasięg do 200 m w otwartym terenie, do 40 m w pomieszczeniach. W zestawie z ramką.	02 - biały	ELERO

**INFORMATOR TECHNICZNO-KATALOGOWY
ŻALUZJI LISTEWKOWYCH ZEWNĘTRZNYCH (FASADOWYCH) W SYSTEMIE SZF SkyFlow**

NAPĘD




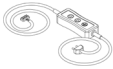



22.	MonoCom Slide/x*		Nadajnik przenośny	Nadajnik jednokanałowy, aktywuje 1 urządzenie, pracuje w częstotliwości 868 MHz. Posiada slider do regulacji kąta lameli. Zasięg do 200 m w otwartym terenie, do 40 m w pomieszczeniach. W zestawie uchwyt ścienny.	02 - biały	ELERO
23.	VarioCom Slide/x*		Nadajnik przenośny	Nadajnik sześciokanałowy, aktywuje 6 urządzeń, pracuje w częstotliwości 868 MHz w trybie ręcznym i automatycznym. Posiada slider do regulacji kąta lameli. Zasięg do 200 m w otwartym terenie, do 40 m w pomieszczeniach. W zestawie uchwyt ścienny.	02 - biały	ELERO
24.	MonoTel2/x*		Nadajnik przenośny	Nadajnik jednokanałowy, aktywuje 1 urządzenie (grupę) automatyki, pracuje w częstotliwości 868 MHz. Zasięg do 200 m w otwartym terenie, do 40 m w pomieszczeniach. W zestawie magnetyczny uchwyt ścienny.	01 - srebrny 02 - biały 03 - szary	ELERO
25.	LumeroTel2/x*		Nadajnik przenośny	Nadajnik jednokanałowy, aktywuje 1 urządzenie (grupę) automatyki, pracuje w częstotliwości 868 MHz w trybie ręcznym i automatycznym. Zasięg do 200 m w otwartym terenie, do 40 m w pomieszczeniach. W zestawie magnetyczny uchwyt ścienny.	01 - srebrny 02 - biały 03 - szary	ELERO
26.	VarioTel2/x*		Nadajnik przenośny	Nadajnik pięciokanałowy, aktywuje 5 urządzeń oraz 1 grupę automatyki, pracuje w częstotliwości 868 MHz w trybie ręcznym i automatycznym. Zasięg do 200 m w otwartym terenie, do 40 m w pomieszczeniach. W zestawie magnetyczny uchwyt ścienny.	01 - srebrny 02 - biały 03 - szary	ELERO
27.	MultiTel2/x		Nadajnik przenośny	Nadajnik piętnastokanałowy z wyświetlaczem LED, aktywuje 15 urządzeń oraz 1 grupę automatyki, pracuje w częstotliwości 868 MHz w trybie ręcznym i automatycznym. Zasięg do 200 m w otwartym terenie, do 40 m w pomieszczeniach. W zestawie magnetyczny uchwyt ścienny.	01 - srebrny 02 - biały 03 - szary	ELERO
28.	TempoTel2/x		Nadajnik przenośny - regulator czasowy	Nadajnik dziesięciokanałowy z wyświetlaczem LED, aktywuje 10 urządzeń oraz 1 grupę automatyki, pracuje w częstotliwości 868 Hz w trybie ręcznym i automatycznym. Posiada wbudowany zegar astronomiczny. Zasięg do 200 m w otwartym terenie, do 40 m w pomieszczeniach. W zestawie magnetyczny uchwyt ścienny.	01 - srebrny 02 - biały 03 - szary	ELERO

* Dostępne do wyczerpania zapasów.

**INFORMATOR TECHNICZNO-KATALOGOWY
ŻALUZJI LISTEWKOWYCH ZEWNĘTRZNYCH (FASADOWYCH) W SYSTEMIE SZF SkyFlow**

NAPĘD

4.3. Akcesoria dodatkowe

	Kod katalogowy	Grafika	Typ	Opis	Producent
1.	Set&Go io*		Narzędzie do instalowania urządzeń w technologii io	Urządzenie prowadzi instalatora przez kolejne etapy instalacji systemu io. Zarządza kluczem bezpieczeństwa, rozpoznaje zainstalowane urządzenia, pomaga dobrać parametry dla każdego napędu, szybko paruje sterowniki oraz dopasowuje instalacje do oczekiwań użytkownika. Do pracy wykorzystuje komputer z zainstalowanym oprogramowaniem.	SOMFY
	KMS		Kabel montażowy	Kabel umożliwia ustawienie lub zmodyfikowanie nastaw silnika. Dotyczy to m.in. pozycji krańcowych, zapisanych nadajników, resetu. Kabel zakończony wtyczką Hirschmanna STAK3.	SOMFY
3.	KME/SMI		Kabel montażowy	Kabel umożliwia ustawienie lub zmodyfikowanie nastaw silnika. Dotyczy to m.in. pozycji krańcowych, resetu. Kabel zakończony wtyczką Hirschmanna STAK4.	ELERO
4.	KME		Kabel montażowy	Kabel umożliwia ustawienie lub zmodyfikowanie nastaw silnika. Dotyczy to m.in. pozycji krańcowych, zapisanych nadajników, resetu. Kabel zakończony kostką 4-pinową.	ELERO
5.	K/STAK/22		Kabel 2,2 m z końcówką Hirschmann STAK3	Przedłużka o długości 2,2 m z wtyczką STAK3 daje możliwość wyprowadzenia zasilania silnika poza skrzynkę żaluzji	ELERO
6.	K/STAK/50		Kabel 5 m z końcówką Hirschmann STAK3	Przedłużka o długości 5 m z wtyczką STAK3 daje możliwość wyprowadzenia zasilania silnika poza skrzynkę żaluzji	ELERO
7.	K/STAK/100		Kabel 10 m z końcówką Hirschmann STAK3	Przedłużka o długości 10 m z wtyczką STAK3 daje możliwość wyprowadzenia zasilania silnika poza skrzynkę żaluzji	ELERO

* Dostępne do wyczerpania zapasów.

INFORMATOR TECHNICZNO-KATALOGOWY
ŻALUZJI LISTEWKOWYCH ZEWNĘTRZNYCH (FASADOWYCH) W SYSTEMIE SZF SkyFlow
NAPĘD - ZASILANIE SOLARNE

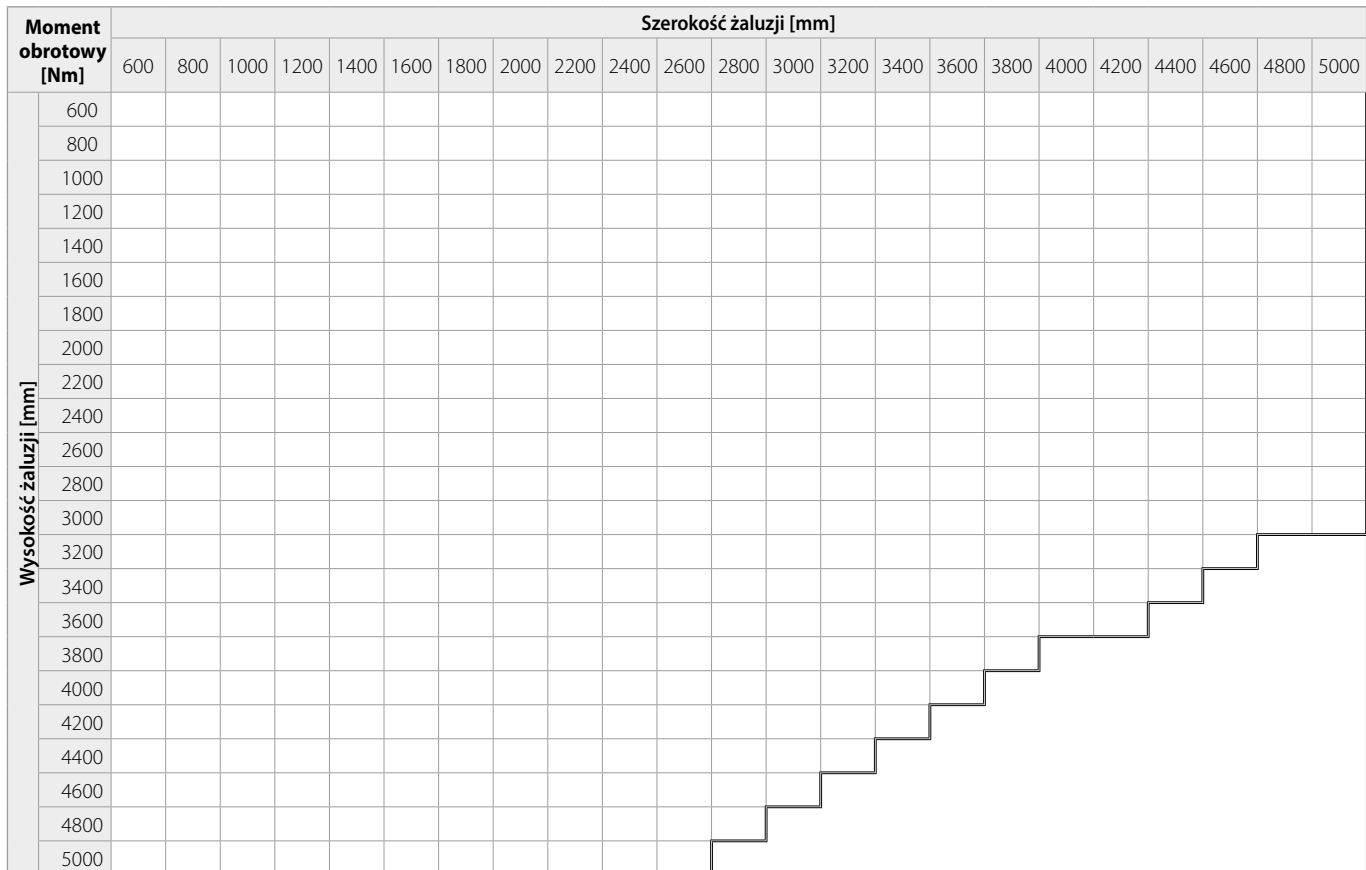
NAPĘD - ZASILANIE SOLARNE

1. SIŁOWNIK

Cechy charakterystyczne napędu

Kod katalogowy	Moment obrotowy [Nm]								Długość siłownika [mm]	Opis				Producent
	4	6	8	9	10	12	18	20		krańcówki mechaniczne	krańcówki elektryczne	odbiornik radiowy	detekcja oblodzenia ¹⁾	
1. JA_10_SOFT_DC					x				260	x			ELERO	

¹⁾ W przypadku wykrycia przymarznięcia lub zablokowania belki dolnej podczas podnoszenia, napęd zatrzymuje się automatycznie jednocześnie niweluje napięcie tasiemek.



— 10 [Nm]


Parametry techniczne napędu

Kod katalogowy	Liczba obrotów [min ⁻¹]	Czas pracy [min]	Prąd znamionowy [A]	Pobór mocy [W]	Napięcie zasilania			Częstotliwość radiowa [MHz]	Częstotliwość [Hz]	Temperatura pracy [C°]	Stopień zabezpieczenia	Długość kabla z wtyczką [m]	Przekrój kabla	Producent
					230 [V AC]	120 [V AC]	12 [V DC]							
1. JA_10_SOFT_DC	26	10	8,5	102	-	-	12	-	-	-20 ÷ +60	IP 44	0,5	4x1,0	ELERO


**INFORMATOR TECHNICZNO-KATALOGOWY
ŻALUZJI LISTEWKOWYCH ZEWNĘTRZNYCH (FASADOWYCH) W SYSTEMIE SZF SkyFlow**

NAPĘD - ZASILANIE SOLARNE

2. BATERIA Z PANELEM

	Kod katalogowy	Grafika	Opis	Producent
1.	Power_Unit_2_JA_DC		Panel solarny wyposażony w baterię. Całość zamknięta jest w obudowie IP44. W zestawie znajdują się uchwyty do zamocowania pod wymaganym kątem.	ELERO

3. CENTRALKI RADIOWE

	Kod katalogowy	Grafika	Opis	Producent
1.	Combio-868 JA DC		Kompaktowy odbiornik radiowy w technologii 868MHz w formie przejściówki, do sterowania bezprzewodowego napędem żaluzji fasadowej wyposażonej w JA_10_Soft_DC i Power_Unit_2_JA_DC.	ELERO

INFORMATOR TECHNICZNO-KATALOGOWY ŻALUZJI LISTEWKOWYCH ZEWNĘTRZNYCH (FASADOWYCH) W SYSTEMIE SZF SkyFlow

NAPĘD - ZASILANIE 120V

NAPĘD - ZASILANIE 120V

1. SIŁOWNIK

Cechy charakterystyczne napędu

	Kod katalogowy	Moment obrotowy [Nm]							Długość siłownika [mm]	Opis				Producent	
		4	6	8	9	10	12	18		20	krańcówki mechaniczne	krańcówki elektryczne	odbiornik radiowy		detekcja oblodzenia ¹⁾
1.	JA_08_SOFT			x					286		x				ELERO
2.	JA_12_DK							x	286		x				ELERO

¹⁾ W przypadku wykrycia przemarznięcia lub zablokowania belki dolnej podczas podnoszenia, napęd zatrzymuje się automatycznie jednocześnie niweluje napięcie tasiemek.

Moment obrotowy [Nm]	Szerokość żaluzji [mm]																						
	600	800	1000	1200	1400	1600	1800	2000	2200	2400	2600	2800	3000	3200	3400	3600	3800	4000	4200	4400	4600	4800	5000
600																							
800																							
1000																							
1200																							
1400																							
1600																							
1800																							
2000																							
2200																							
2400																							
2600																							
2800																							
3000																							
3200																							
3400																							
3600																							
3800																							
4000																							
4200																							
4400																							
4600																							
4800																							
5000																							

8 [Nm]

12 [Nm]



Parametry techniczne napędu

Kod katalogowy	Liczba obrotów [min ⁻¹]	Czas pracy [min]	Prąd znamionowy [A]	Pobór mocy [W]	Napięcie zasilania			Częstotliwość radiowa [MHz]	Częstotliwość [Hz]	Temperatura pracy [C°]	Stopień zabezpieczenia	Długość kabla z wtyczką [m]	Przekrój kabla	Producent
					230 [V AC]	120 [V AC]	12 [V DC]							
1.	JA_08_SOFT	30	4	1,3	155	-	120	-	60	-20 ÷ +60	IP 44	1,8	4x0,75	ELERO
2.	JA_12_DK	30	4	1,3	155	-	120	-	60	-20 ÷ +60	IP 44	1,8	4x0,75	ELERO

INFORMATOR TECHNICZNO-KATALOGOWY
ŻALUZJI LISTEWKOWYCH ZEWNĘTRZNYCH (FASADOWYCH) W SYSTEMIE SZF SkyFlow

NAPĘD - ZASILANIE 120V

2. CENTRALKI RADIOWE

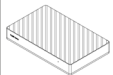
	Kod katalogowy	Grafika	Opis	Producent
1.	Combio-915 JA		Kompaktowy odbiornik radiowy w technologii 915MHz w formie przejściówki, z wtyczkami Hirschmanna (wtyczką STAS3 standardowego 4-żyłowego napędu żaluzji o napięciu 120 V, a przewodem zasilającym STAK3), do sterowania radiowym napędem żaluzji fasadowej.	ELERO
2.	Roller Shutter 3 UL		Centralka służąca do sterowania napędami rolet, żaluzji, bram wraz z ich precyzyjnym pozycjonowaniem. Produkt wyposażony jest również w funkcję monitorowania poboru energii. Napędy mogą być ręcznie sterowane, ale również włączone w automatyczne sceny poprzez sieć Z-Wave w połączeniu z YubiiHome-915. Możliwe jest również lokalne sterowanie roletami za pomocą konwencjonalnego przycisku ściennego, do którego Roller Shutter 3 UL jest bezpośrednio podłączony.	ELERO

3. CZUJNIKI POGODOWE



	Kod katalogowy	Reakcja czujnika			Producent
		na słońce	na wiatr	na deszcz	
1.	Aero-915 PLUS	x	x		ELERO

4. STEROWANIE:

4.1. Centrala sterująca

	Kod katalogowy	Grafika	Opis	Producent
1.	YubiiHome-915		Stosowana z napędami i centralkami w technologii Nice 908 MHz oraz akcesoriami Z-Wave. Maksymalny zasięg w pomieszczeniach do 20 m. Centrala pozwala na sterowanie żaluzjami i urządzeniami innych producentów w technologii Nice 908 MHz oraz Z-Wave Plus, poprzez urządzenia mobilne typu tablet lub smartphone oraz za pomocą przeglądarki internetowej. Do pełnej funkcjonalności wymaga podłączenia do Internetu.	ELERO

4.2. Nadajniki i przełączniki

	Kod katalogowy	Grafika	Typ	Opis	Kolor	Producent
1.	LumeroTel2/915/x		Nadajnik przenośny	Nadajnik jednokanałowy, aktywuje 1 urządzenie (grupę) automatyki, pracuje w częstotliwości 915MHz w trybie ręcznym i automatycznym. Zasięg do 200 m w otwartym terenie, do 40 m w pomieszczeniach. W zestawie magnetyczny uchwyt ścienny.	01 - srebrny 02 - biały 03 - szary	ELERO
2.	VarioTel2-915/x		Nadajnik przenośny	Nadajnik pięciokanałowy, aktywuje 5 urządzeń oraz 1 grupę automatyki, pracuje w częstotliwości 915MHz w trybie ręcznym i automatycznym. Zasięg do 200 m w otwartym terenie, do 40 m w pomieszczeniach. W zestawie magnetyczny uchwyt ścienny.	01 - srebrny 02 - biały 03 - szary	ELERO

INFORMATOR TECHNICZNO-KATALOGOWY
ŻALUZJI LISTEWKOWYCH ZEWNĘTRZNYCH (FASADOWYCH) W SYSTEMIE SZF SkyFlow
NAPĘD Z AWARYJNYM OTWIERANIEM

NAPĘD Z AWARYJNYM OTWIERANIEM

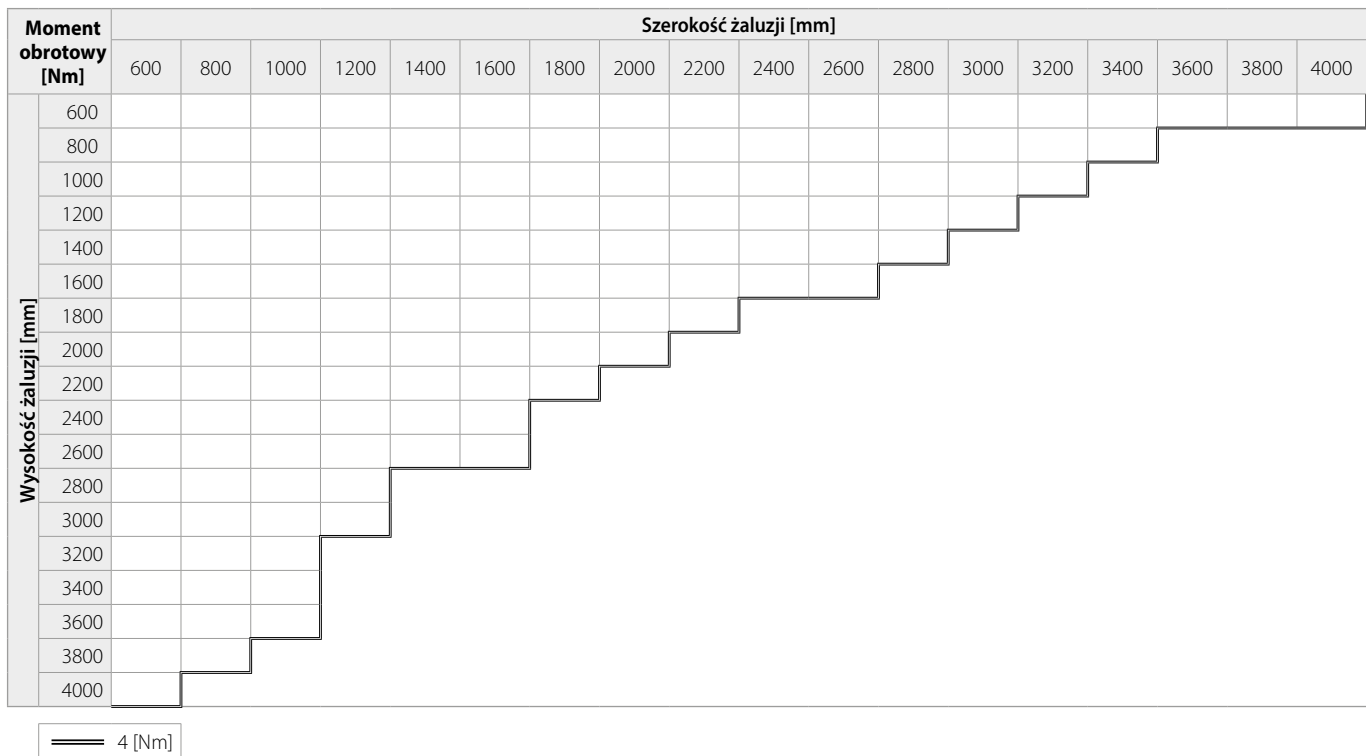
1. SIŁOWNIK - EXITSAFE

	Kod katalogowy	Opis	Producent
1.	JA_04_Soft_DC	Silnik wyposażony w baterię umożliwiającą podniesienie pakietu żaluzji w sytuacji awaryjnej, w której wystąpi brak zasilania. Sterowanie żaluzją odbywa się za pomocą przełącznika ściennego.	ELERO

Cechy charakterystyczne napędu

	Kod katalogowy	Moment obrotowy [Nm]						Długość siłownika [mm]	Opis					Producent	
		4	6	9	10	18	20		krańcówki mechaniczne	krańcówki elektryczne	odbiornik radiowy	detekcja oblodzenia ¹⁾	awaryjne otwieranie		
1.	JA_04_Soft_DC	x						260	x					x	ELERO

¹⁾ W przypadku wykrycia przemarznięcia lub zablokowania belki dolnej podczas podnoszenia, napęd zatrzymuje się automatycznie jednocześnie niweluje napięcie tasiemek.



Parametry techniczne napędu

Kod katalogowy	Liczba obrotów [min ⁻¹]	Czas pracy [min]	Prąd znamionowy [A]	Pobór mocy [W]	Napięcie zasilania		Częstotliwość [Hz]	Temperatura pracy [C°]	Stopień zabezpieczenia	Długość kabla z wtyczką [m]	Przekrój kabla	Producent	
					230 [V AC]	12 [V DC]							
1.	JA_04_Soft_DC	33	10	4	48	-	12	-	-20 ÷ +60	IP 44	0,5	4x0,75	ELERO

INFORMATOR TECHNICZNO-KATALOGOWY
ŻALUZJI LISTEWKOWYCH ZEWNĘTRZNYCH (FASADOWYCH) W SYSTEMIE SZF SKYFLOW
NAPĘD Z AWARYJNYM OTWIERANIEM

2. SIŁOWNIK - JA_NHK

Kod katalogowy	Opis	Producent
1. JA_09_NHK	Silnik wyposażony w sprzęgło, które w połączeniu z przekładnią i korbą umożliwia podniesienie pakietu żaluzji w sytuacji awaryjnej, w której wystąpi brak zasilania. Sterowanie żaluzją odbywa się za pomocą przełącznika ściennego. Możliwość montażu przegubu Cardana wyłącznie po lewej lub prawej stronie żaluzji.	ELERO

Cechy charakterystyczne napędu

Kod katalogowy	Moment obrotowy [Nm]						Długość siłownika [mm]	Opis					Producent	
	4	6	9	10	18	20		krańcówki mechaniczne	krańcówki elektryczne	odbiornik radiowy	detekcja oblodzenia ¹⁾	awaryjne otwieranie		
1. JA_09_NHK		x					340	x					x	ELERO

¹⁾ W przypadku wykrycia przemarznięcia lub zablokowania belki dolnej podczas podnoszenia, napęd zatrzymuje się automatycznie jednocześnie niweluje napięcie tasemek.

Moment obrotowy [Nm]	Szerokość żaluzji [mm]															
	1000	1200	1400	1600	1800	2000	2200	2400	2600	2800	3000	3200	3400	3600	3800	4000
600																
800																
1000																
1200																
1400																
1600																
1800																
2000																
2200																
2400																
2600																
2800																
3000																
3200																
3400																
3600																
3800																
4000																

==== 6 [Nm]

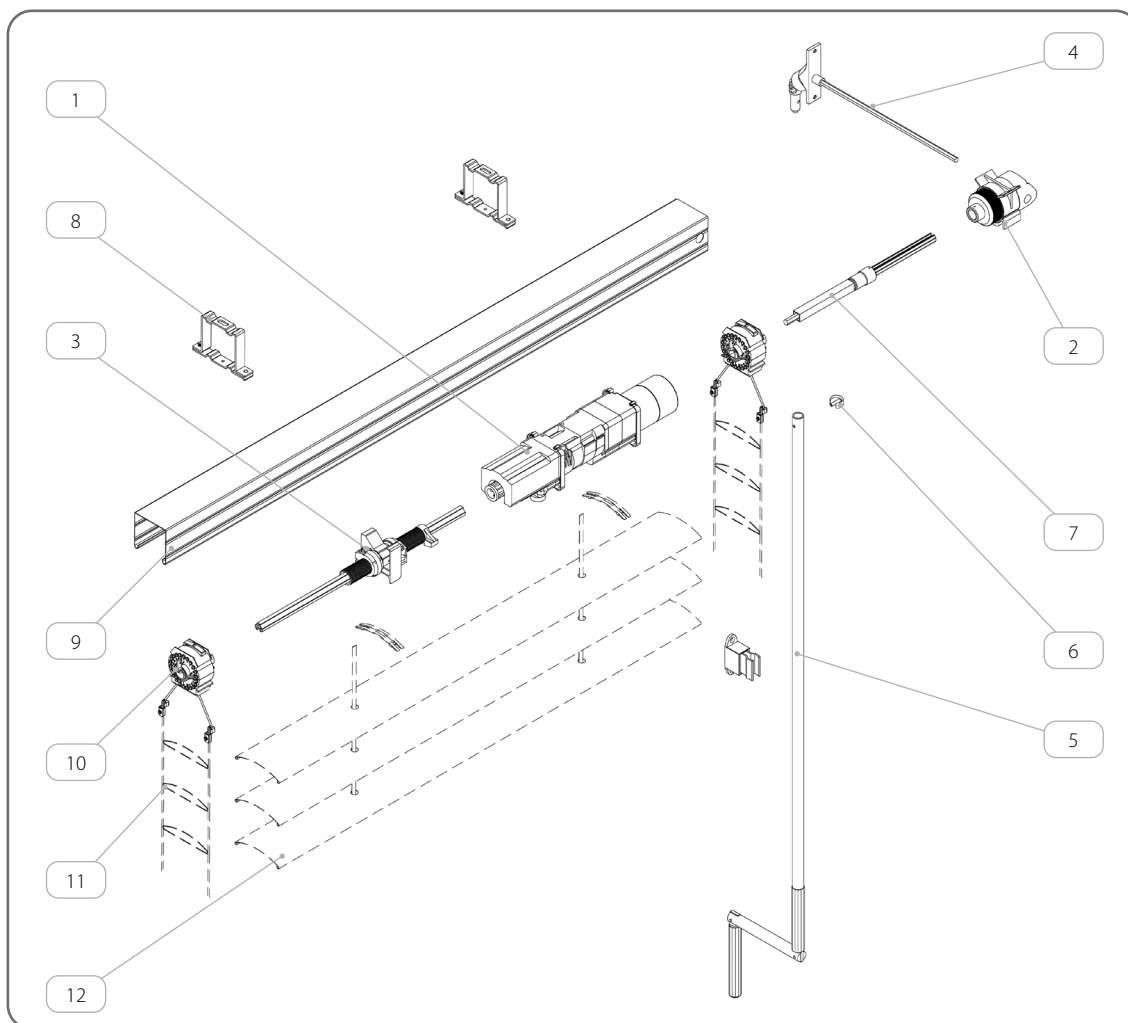
Parametry techniczne napędu

Kod katalogowy	Liczba obrotów [min ⁻¹]	Czas pracy [min]	Prąd znamionowy [A]	Pobór mocy [W]	Napięcie zasilania		Częstotliwość [Hz]	Temperatura pracy [C°]	Stopień zabezpieczenia	Długość kabla z wtyczką [m]	Przekrój kabla	Producent
					230 [V AC]	12 [V DC]						
1. JA_09_NHK	26	5	0,55	125	230	-	50	-20 ÷ +60	IP 44	0,5	4x0,75	ELERO

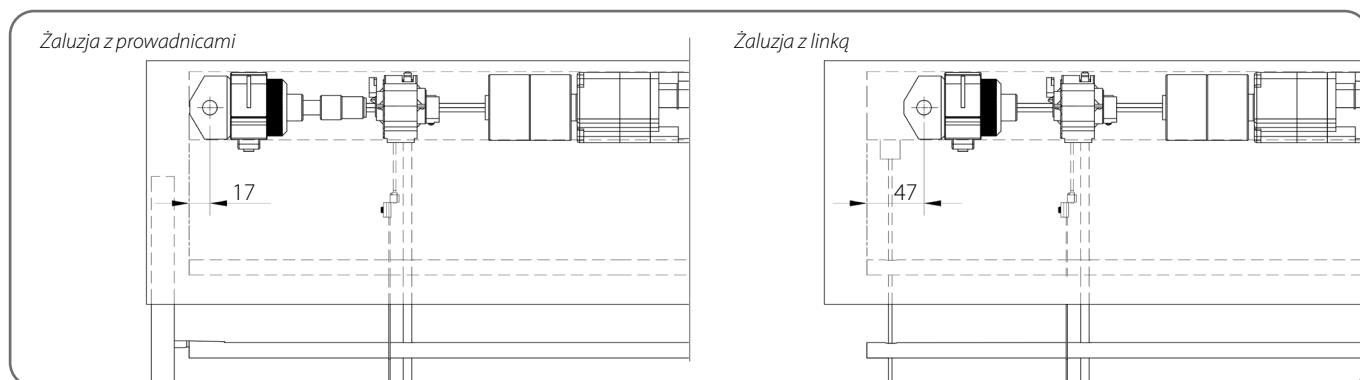


Montaż przegubu Cardana wraz z otworem w skrzynce należy wykonać samodzielnie.

INFORMATOR TECHNICZNO-KATALOGOWY
ŻALUZJI LISTEWKOWYCH ZEWNĘTRZNYCH (FASADOWYCH) W SYSTEMIE SZF SkyFlow
NAPĘD Z AWARYJNYM OTWIERANIEM

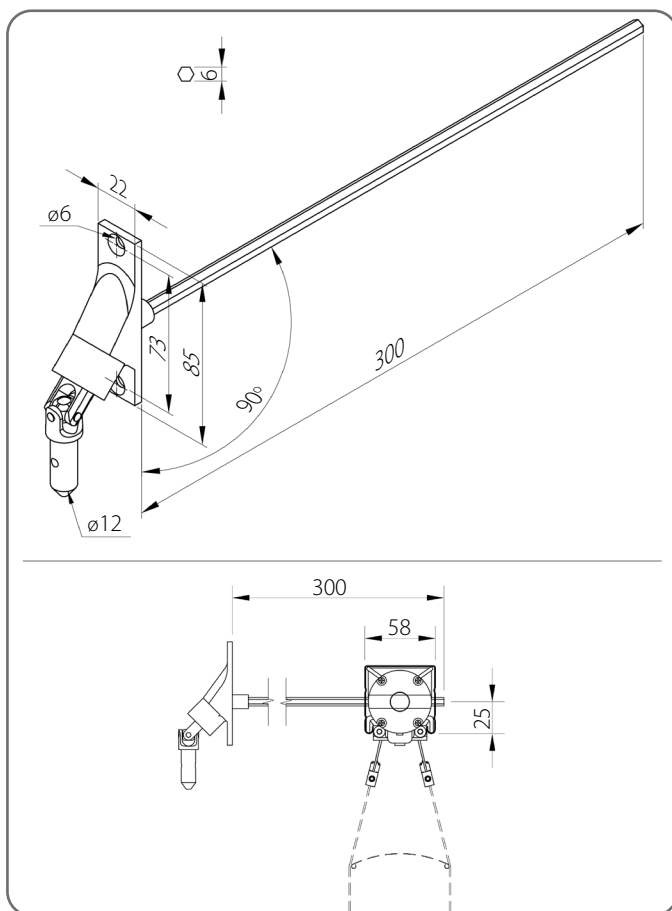


	Nazwa elementu	Kolor	Kod katalogowy
1.	Siłownik		JA_09_NHK
2.	Mechanizm korbowy		ACEC/1.8
3.	Ogranicznik pozycji krańcowych		OPK/ACEC/1.8
4.	Przegub Cardana		PC-G 90
5.	Korba	RAL 7035	KR-G/1200
6.	Pierścień zabezpieczający z zawleczką		PZZ-G
7.	Rura kwadratowa		RP/12x12x1/100
8.	Uchwyt szyny		US/A, US/B
9.	Szyna stalowa - ocynkowana		
10.	Mechanizm - pasek 8 mm		
11.	Drabinka	x	D/C80/x, D/Z90/x
12.	Lamela	x	C 80/x, Z 90/x

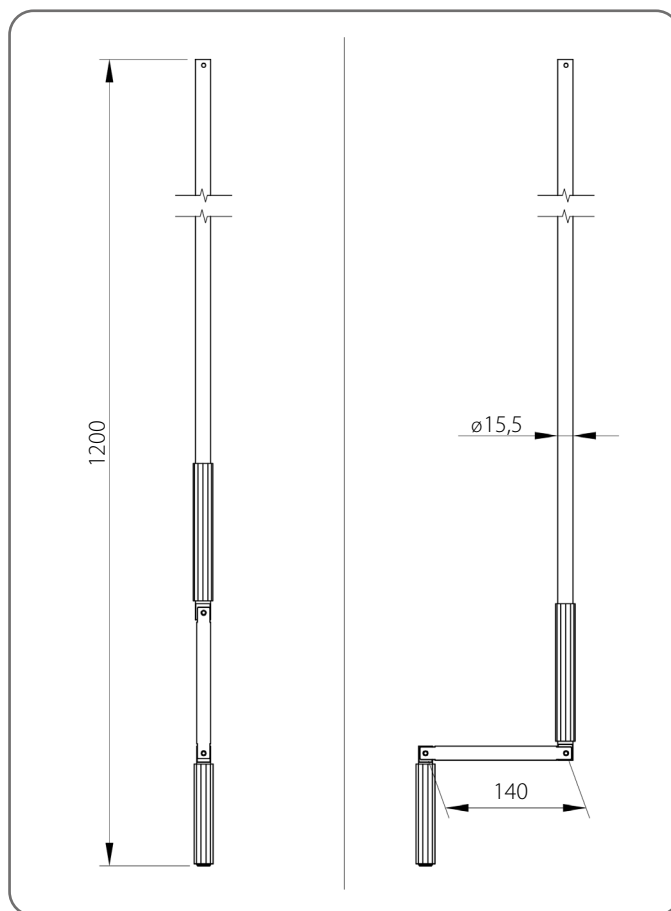


INFORMATOR TECHNICZNO-KATALOGOWY
ŻALUZJI LISTEWKOWYCH ZEWNĘTRZNYCH (FASADOWYCH) W SYSTEMIE SZF SkyFlow
NAPĘD Z AWARYJNYM OTWIERANIEM

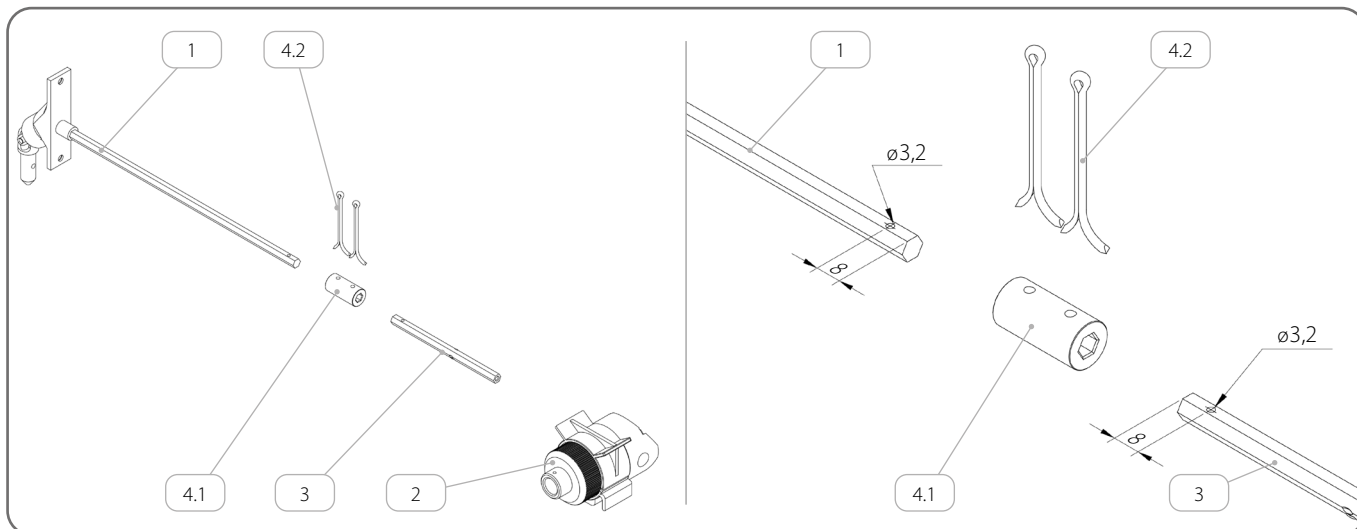
Przegub Cardana PC-G 90



Korba KR-G/1200

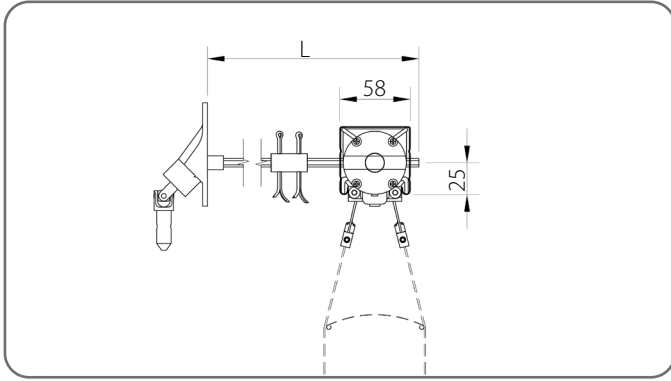


2.1. Przedłużenie osi



	Nazwa elementu	Kod katalogowy
1.	Przegub Cardana	PC-G 90
2.	Mechanizm korbowy	ACEC/1.8
3.	Przedłużka osi	EXT6/300, EXT6/500, EXT6/750
4.	Złączka osi	ZL ANR/6
4.1.	Tulejka	
4.2.	Zawlecзка	

INFORMATOR TECHNICZNO-KATALOGOWY
ŻALUZJI LISTEWKOWYCH ZEWNĘTRZNYCH (FASADOWYCH) W SYSTEMIE SZF SkyFlow
NAPĘD Z AWARYJNYM OTWIERANIEM



	Kod katalogowy	L [mm]
1.	EXT6/300	600
2.	EXT6/500	800
3.	EXT6/750	1050

**INFORMATOR TECHNICZNO-KATALOGOWY
ŻALUZJI LISTEWKOWYCH ZEWNĘTRZNYCH (FASADOWYCH) W SYSTEMIE SZF SkyFlow**

NAPĘD RĘCZNY

NAPĘD RĘCZNY

1. MECHANIZM KORBOWY


	Kod katalogowy	Opis
1.	ACEC/1.8	Przekładnia korbowa umożliwia sterowanie pakietem żaluzji bez użycia zasilania. Możliwość montażu przegubu Cardana wyłącznie po lewej lub prawej stronie żaluzji.

Cechy charakterystyczne napędu

	Kod katalogowy	Moment obrotowy [Nm]							Przełożenie
		4	6	8	9	10	18	20	
1.	ACEC/1.8		x						1,8 : 1

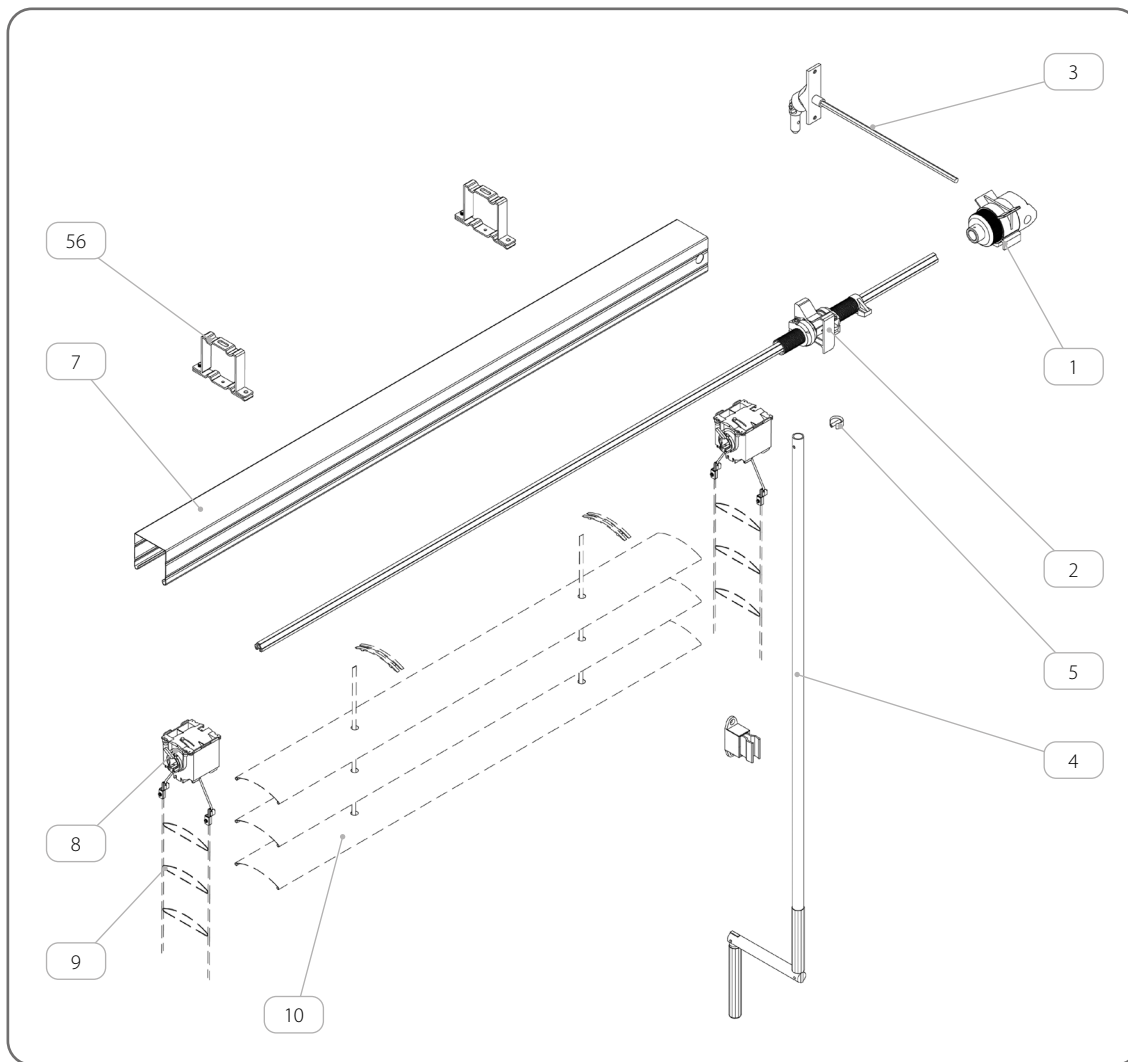
Moment obrotowy [Nm]	Szerokość żaluzji [mm]																		
	600	800	1000	1200	1400	1600	1800	2000	2200	2400	2600	2800	3000	3200	3400	3600	3800	4000	
600																			
800																			
1000																			
1200																			
1400																			
1600																			
1800																			
2000																			
2200																			
2400																			
2600																			
2800																			
3000																			
3200																			
3400																			
3600																			
3800																			
4000																			

== 6 [Nm]

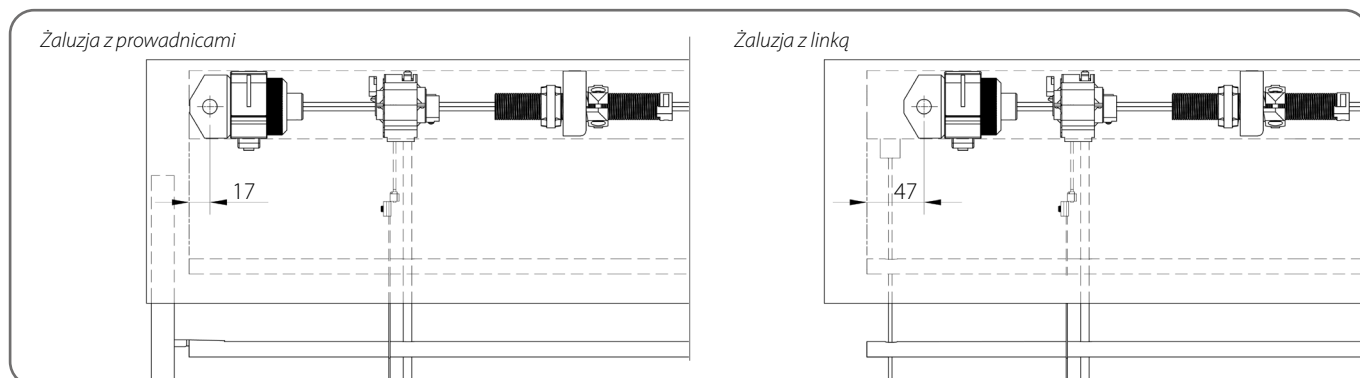
 Montaż przegubu Cardana wraz z otworem w skrzynce należy wykonać samodzielnie.

**INFORMATOR TECHNICZNO-KATALOGOWY
ŻALUZJI LISTEWKOWYCH ZEWNĘTRZNYCH (FASADOWYCH) W SYSTEMIE SZF SkyFlow**

NAPĘD RĘCZNY



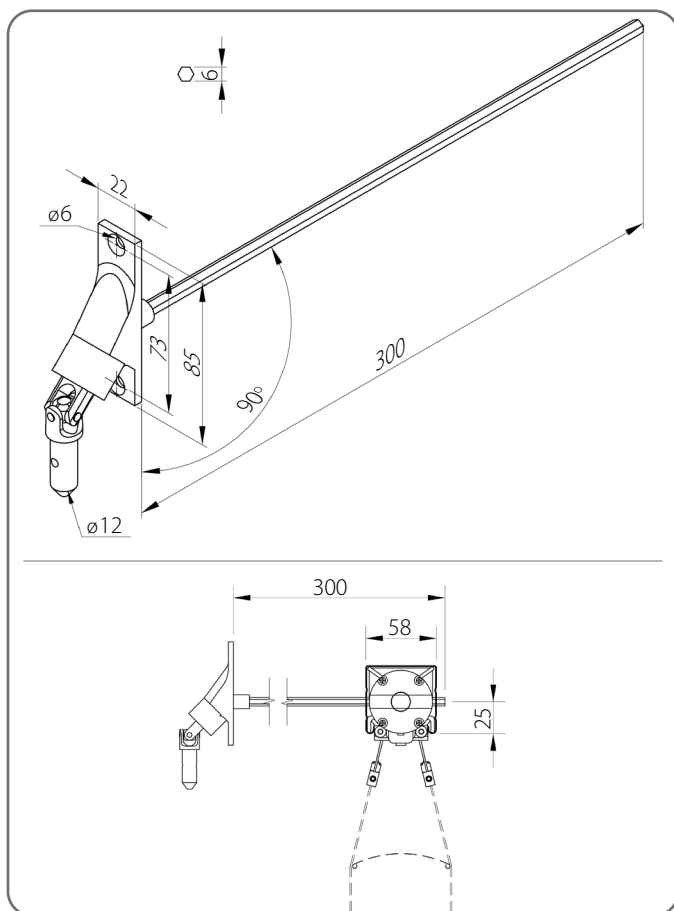
	Nazwa elementu	Kolor	Kod katalogowy
1.	Mechanizm korbowy		ACEC/1.8
2.	Ogranicznik pozycji krańcowych		OPK/ACEC/1.8
3.	Przegub Cardana		PC-G 90
4.	Korba	RAL 7035	KR-G/1200
5.	Pierścień zabezpieczający z zawleczką		PZZ-G
6.	Uchwyt szyny		US/A, US/B
7.	Szyna stalowa - ocynkowana		
8.	Mechanizm - pasek 8 mm		
9.	Drabinka	x	D/C80/x, D/Z90/x
10.	Lamela	x	C 80/x, Z 90/x



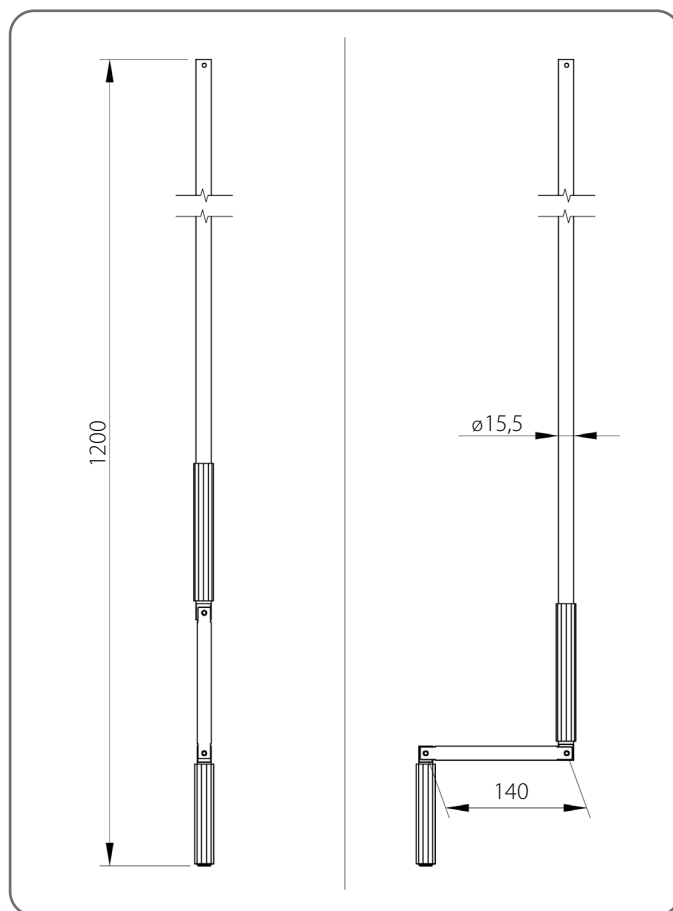
INFORMATOR TECHNICZNO-KATALOGOWY
ŻALUZJI LISTEWKOWYCH ZEWNĘTRZNYCH (FASADOWYCH) W SYSTEMIE SZF SkyFlow

NAPĘD RĘCZNY

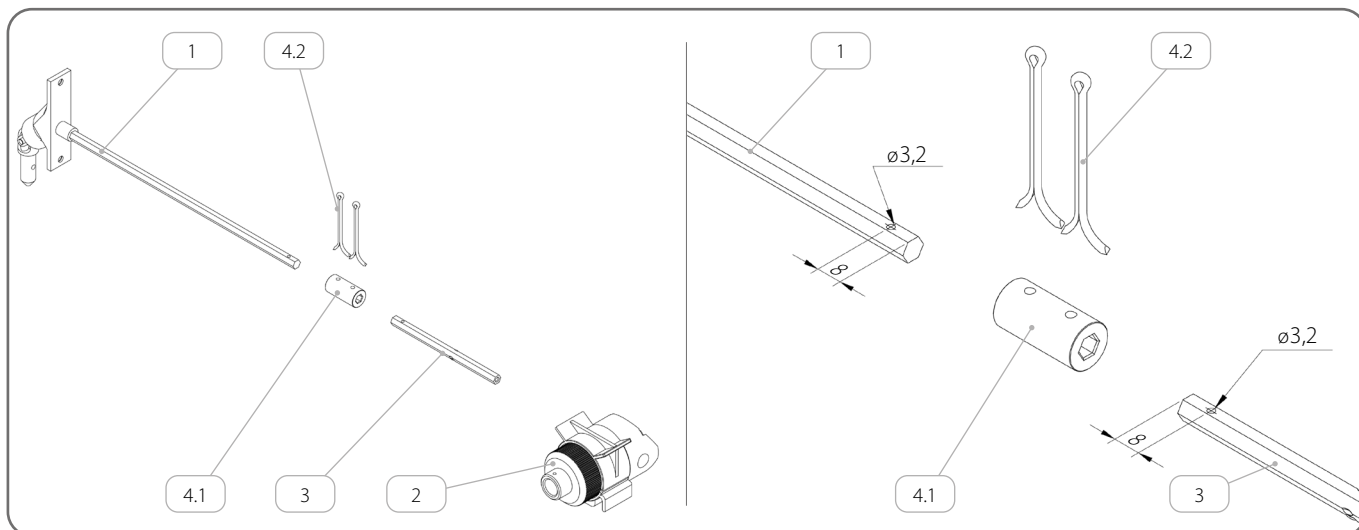
Przegub Cardana PC-G 90



Korba KR-G/1200

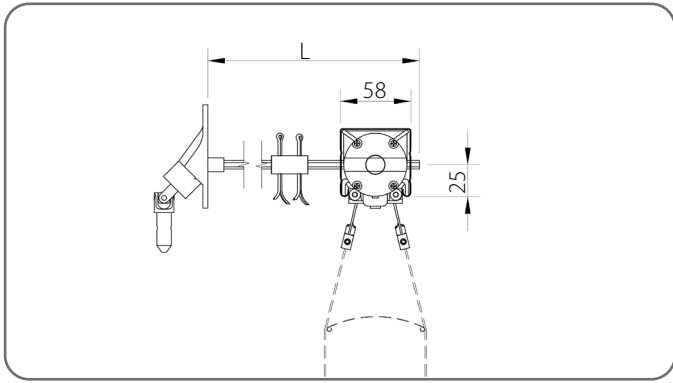


1.1. Przedłużenie osi



	Nazwa elementu	Kod katalogowy
1.	Przegub Cardana	PC-G 90
2.	Mechanizm korbowy	ACEC/1.8
3.	Przedłużka osi	EXT6/300, EXT6/500, EXT6/750
4.	Złączka osi	ZL ANR/6
4.1.	Tulejka	
4.2.	Zawlecзка	

INFORMATOR TECHNICZNO-KATALOGOWY
ŻALUZJI LISTEWKOWYCH ZEWNĘTRZNYCH (FASADOWYCH) W SYSTEMIE SZF SkyFlow
NAPĘD RĘCZNY



	Kod katalogowy	L [mm]
1.	EXT6/300	600
2.	EXT6/500	800
3.	EXT6/750	1050

Żaluzja SZF SkyFlow

Wyrób spełnia wymagania bezpieczeństwa CE

ALUPROF

Siedziba główna

ul. Warszawska 153
43-300 Bielsko-Biała, Polska
tel. +48 33 81 95 300
fax +48 33 82 20 512
e-mail: aluprof@aluprof.eu
www.aluprof.com

SEGMENT OSŁON PRZECIWSŁONECZNYCH

ul. Wschodnia 23a
45-449 Opole, Polska
tel. +48 77 55 32 100

SZF SkyFlow_ITK
Zastrzegamy sobie prawo do zmian technicznych.
Stan na dzień 2026.03.04